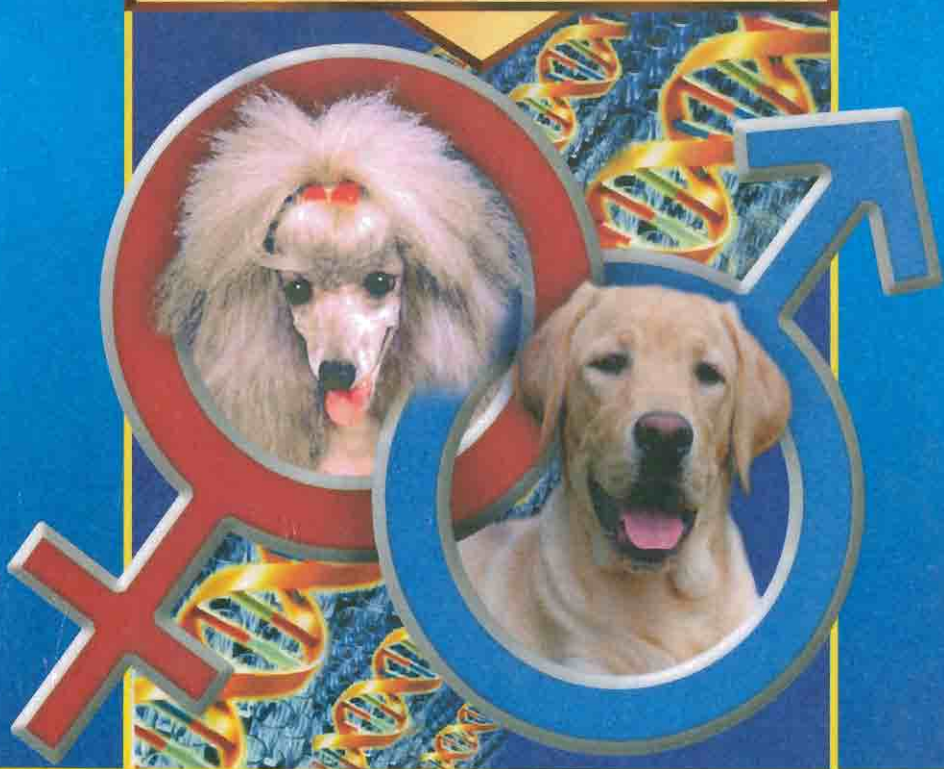


ВПЕРВЫЕ В РОССИИ

БИБЛИОТЕКА  
АМЕРИКАНСКОГО  
КЛУБА  
СОБАКОВОДСТВА

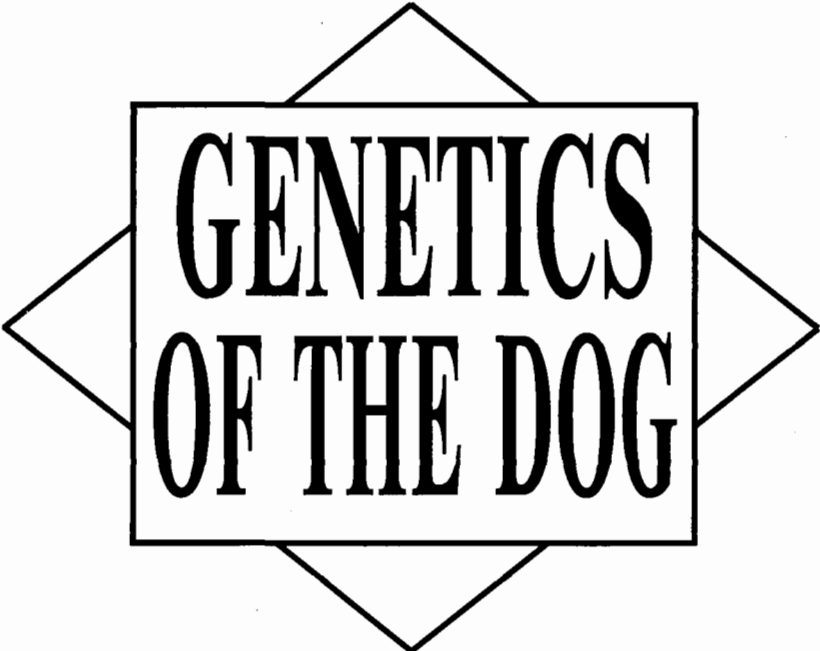
# ГЕНЕТИКА СОБАК



Малькольм Б. Уиллис

**БИБЛИОТЕКА  
АМЕРИКАНСКОГО  
КЛУБА СОБАКОВОДСТВА**

**Malcolm B. Willis BSc (Dunelm),  
PhD (Edin)**



**GENETICS  
OF THE DOG**



IDG Books Worldwide, Inc.  
An International Data Group Company  
Foster City, CA • Indianapolis • Chicago • Dallas



**HOWELL**  
BOOK HOUSE  
New York

**БИБЛИОТЕКА  
АМЕРИКАНСКОГО  
КЛУБА СОБАКОВОДСТВА**

**Малькольм Б. Уиллис**



**ГЕНЕТИКА  
СОБАК**



Москва  
**ЦЕНТРОЛИГРАФ**  
2000

УДК 820(73)  
ББК 84(7Coe)  
У36

Серия  
«БИБЛИОТЕКА АМЕРИКАНСКОГО КЛУБА СОБАКОВОДСТВА»  
выпускается с 1996 года

## GENETICS OF THE DOG

Original English language edition copyright

© 1989 by Malcolm B. Willis, © 1989 by Howell Book House

All rights reserved including the right of reproduction in whole or in part in any form. This translation published by arrangement with Macmillan General Reference, a wholly owned subsidiary of IDG Books Worldwide, Inc.

Оригинальный копирайт на англоязычное издание

© 1989 Малькольм Б. Уиллис, © 1989 «Howell Book House»

Все права защищены, включая право на полное или частичное воспроизведение в любом виде. Настоящий перевод опубликован с согласия издательства «Macmillan General Reference», входящего в состав компании «IDG Books Worldwide, Inc.»

The IDG Books Worldwide logo is a trademark or registered trademark in the United States and/or other countries under exclusive license to IDG Books Worldwide, Inc., from International Data Group, Inc. The New Complete trade dress is a trademark of Macmillan General Reference, a wholly owned subsidiary of IDG Books Worldwide, Inc., in the United States and/or other countries. Used by permission.

Логотип «IDG Books Worldwide» является торговой маркой или же зарегистрированной торговой маркой в Соединенных Штатах и/или других странах по эксклюзивной лицензии, предоставленной компанией «International Data Group, Inc.» издательству «IDG Books Worldwide, Inc.». Оформление коммерческой серии «The New Complete» является торговой маркой издательства «Macmillan General Reference», входящего в состав «IDG Books Worldwide, Inc.», в Соединенных Штатах и/или других странах. Используется с разрешения.

Перевод

© ЗАО «Издательство «Центрполиграф», 2000

Дизайн серии

© ЗАО «Издательство «Центрполиграф», 2000

Издание на русском языке

© ЗАО «Издательство «Центрполиграф», 2000

ISBN 5-227-00828-0

Охраняется Законом РФ об авторском праве.

Воспроизведение всей книги или любой ее части  
воспрещается без письменного разрешения издателя.

**Любые попытки нарушения закона будут преследоваться в судебном порядке.**

## СОДЕРЖАНИЕ

Благодарности .....	6
Введение .....	8

### ГЕНЕТИКА СОБАК

1. ОСНОВЫ ГЕНЕТИКИ .....	15
2. ПОЛИГЕННАЯ НАСЛЕДСТВЕННОСТЬ .....	51
3. НАСЛЕДОВАНИЕ РЕПРОДУКТИВНЫХ ПРИЗНАКОВ .....	75
4. НАСЛЕДОВАНИЕ ОКРАСА ШЕРСТИ .....	123
5. ГЕНЫ ОКРАСА ШЕРСТИ У КОНКРЕТНЫХ ПОРОД СОБАК .....	144
6. НАСЛЕДОВАНИЕ СТАТЕЙ, СТРОЕНИЯ КОЖИ, ТИПОВ И СТРУКТУРЫ ШЕРСТИ .....	185
7. НАСЛЕДОВАНИЕ ПОРОКОВ РАЗВИТИЯ СКЕЛЕТА И СТРУКТУРНЫХ ДЕФЕКТОВ .....	212
8. ДИСПЛАЗИЯ ТАЗОБЕДРЕННОГО СУСТАВА .....	249
9. ГЕНЕТИЧЕСКИЕ ЗАБОЛЕВАНИЯ ГОЛОВНОГО МОЗГА И ЦНС .....	296
10. ГЕНЕТИКА ГЛАЗ .....	327
11. ГЕНЕТИКА СЕРДЕЧНО-СОСУДИСТОЙ И СВЯЗАННЫХ С НЕЙ СИСТЕМ .....	369
12. ПОВЕДЕНИЕ .....	406
13. ДРУГИЕ НАСЛЕДСТВЕННЫЕ ПОРОКИ РАЗВИТИЯ .....	435
14. СЕЛЕКЦИЯ — ЦЕЛИ И МЕТОДЫ .....	459
15. ИНБРИДИНГ .....	501
16. ДРУГИЕ МЕТОДЫ РАЗВЕДЕНИЯ .....	520
17. ПЛЕМЕННОЕ РАЗВЕДЕНИЕ .....	533
Словарь терминов .....	552
Список литературы .....	563

## БЛАГОДАРНОСТИ

Идею и концепцию этой книги мне подсказал издатель, Деннис Келси-Вуд, после успешной публикации моей книги о немецкой овчарке, которую, как нам стало известно, читали любители различных пород собак, чтобы побольше узнать о генетике.

Разделы рукописи читали мои коллеги доктор Р.Дж. Томас, MRCVS<sup>1</sup>, и миссис Лорейн Салливан, миссис Маргарет Томас, MRCVS, и мисс Т.Б. Уиллис, д.в.м. Они помогли сделать мой труд более грамотным.

Я также благодарен докторам Э.К. Андерсен, К.К. Барнетт, С.М. Флетч, Г.А. Хегреберг, П.У. Лэддс, Дж.Э. Ланд, К.М. Майерс, Дж.Р. Пик, В.Дж. Зельманович, мистери Дж. Ричардсону и мистери Х. Тиллу за бесценную помощь и фотографии.

Разрешение на использование материалов, защищенных авторским правом, мне предоставили Английский Кеннелклуб (КК), BVA (British Veterinary Association — Английская ветеринарная ассоциация), издательство «Lea and Febiger», доктор Д.Ф. Паттерсон, У.Б. Саундерс и К°, доктор М.У. Стрикбергер и национальный Фонд «March of Dimes», а также издатели американского журнала «Кардиология», журнала корнеллских ветеринаров «Наследственные заболевания», журнала Американской ассоциации ветеринаров, журналов «Оперативная дерматоонкология», «Наследственные заболевания», «Практическое пособие по мелким животным, лабораторным методам, исследованиям и достижениям в ветеринарии». Я признателен всем этим людям

---

<sup>1</sup> MRCVS — магистр ветеринарной клиники для мелких домашних животных, звание, эквивалентное д.в.м. (Здесь и далее примеч. ред.)

и организациям, равно как и многим ученым, чьи статьи и открытия приведены в этой книге. Я благодарен немецкому институту ветеринарной медицины, гигиены и клинических исследований Гогенгейма (Хоэнхайма) за разрешение воспроизвести материалы докторской диссертации Виктории Рихтер, а также миссис Джо Ройл за подаренную мне книгу достижений Английского боксер-клуба, материалы которого я использовал при описании инбридинга.

Наконец, я должен поблагодарить Английскую лигу немецких овчарок и Английский бриар-клуб, избравших меня почетным генетиком и собирающих данные по этой тематике, представляющие ценность как для их членов, так и для любителей собак в целом. Некоторые накопленные ими материалы вошли в эту книгу, и надеюсь, что их примеру последуют другие породные клубы США. Только объединение наших познаний позволит ускорить разведение лучших собак и избавить их от врожденных пороков развития.

*М.Б. Уиллис, д.ф., д.б.н.,  
Ньюкасл-апон-Тайн, март 1988 г.*

## ВВЕДЕНИЕ

Разведение домашних животных на пользу человечеству, будь то для производства продуктов питания, выполнения конкретных задач, для спорта или для экспозиции на выставках, — занятие древнее, но не имевшее никакого реального научного значения до XVIII века, когда в Британии впервые приступили к племенному разведению крупного рогатого скота и овец. Эту страну поистине можно считать пионером в области собаководства, так как Кеннел-клуб был организован в ней в 1873 году. На протяжении многих десятилетий она оставалась ведущей племенной фермой в мире не только по домашнему скоту, но и по собакам. Но, как и во многих других областях, ученики не замедлили с выгодой для себя воспользоваться примером своего наставника, и Британия уже не может претендовать на неотъемлемое право превосходства. Это касается и собаководства, изменчивая мода в котором ведет к колебаниям в популярности и численности отдельных пород, что, в свою очередь, отражается на их качестве.

Британские острова по-прежнему лидируют по многим, хотя и не по всем породам собак, разведение которых все больше становится интернациональным, и по ряду пород первенство завоевали другие страны, в частности США и Германия, в которых ежегодно регистрируется до сотни тысяч собак и столько же экспортируется за их пределы. Не уступают им и некоторые развивающиеся страны.

Разведение собак — достаточно крупный бизнес, в котором участвуют не только заводчики, но и соответствующие сферы обслуживания: производители кормов, ветеринары, питомники



по передержке, профессиональные хендлеры<sup>1</sup>, эксперты и многие-многие другие. Ведутся научные исследования в поисках более эффективных способов кормления собак, по профилактике и лечению заболеваний, а вот разъяснению генетических принципов их разведения придается слишком небольшое значение.

Собаки служат людям, выполняя самую разнообразную работу: охотники используют их в обычной и спортивной охоте, полиция — в борьбе с преступностью, вооруженные силы — в военных целях, фермеры — в пастушьих, слепые — в качестве поводырей, обыватели — как компаньонов и незаменимых спутников жизни. Разнообразное использование собак на протяжении многих веков привело к появлению мириад пород, выведенных естественным или целенаправленным путем для выполнения конкретных задач. Действительно, по сравнению с большинством видов животных собаку можно назвать наилучшим примером успешного генетического отбора (селекции). Какой вид может еще похвастаться таким разнообразием экстерьера, размеров, характеров и использования? Это, можно сказать, мечта генетиков, хотя последние, как это ни прискорбно, пренебрегают этим видом.

Генетика — молодая наука, происхождение которой датируется примерно 1900 годом, когда заново были открыты труды Грегора Менделя<sup>2</sup>. За прошедшие три четверти века было сделано много открытий, но основа генетического материала, генетический код, была раскрыта лишь в 50-х годах. Генетика<sup>3</sup> — наука о закономерностях наследственности и изменчивости всех живых организмов и методах управления ими. И хотя в ней еще много белых пятен, мы далеко продвинулись в понимании генетических принципов применительно к домашнему скоту, но не в разведении собак. Несмотря на богатство университетских факультетов по генетике в мире, мало кто из них занимается изучением генетики собак.

Одной из очевидных причин тому остаются скудное финансирование этой отрасли науки и отсутствие заинтересованности

<sup>1</sup> Х е н д л е р — человек, выставляющий собаку на ринге и тренирующий ее в данный момент. Им может быть как владелец собаки, так и специально нанятый для этого человек.

<sup>2</sup> Законы Менделя были вновь открыты нидерландским ботаником, одним из основателей учения об изменчивости и эволюции, Хуго Де Фризом (1848—1935), австрийским ученым Эрихом Чермаком-Зейзенеггом (1871—1962) и немецким ботаником Карлом Эрихом Корренсом (1864—1933) в 1900 г.

<sup>3</sup> Г е н е т и к а (от *греч.* *genetikos* — относящийся к рождению, происхождению) — этот термин предложил в 1906 году английский биолог Уильям Бэтсон (1861—1926).

со стороны заводчиков, для большинства которых разведение — хобби (даже те из них, чье благосостояние хотя бы частично основывается на доходе от реализации щенков, считают племенную работу весьма легким делом). Многие заводчики занимаются разведением на чисто эмпирической основе и сразу же уничтожают свидетельства своих ошибок или сбывают их некомпетентным доверчивым людям, желающим завести домашних питомцев. Как это ни прискорбно, но даже наиболее преуспевающие из них нередко высказывают пренебрежительные или циничные замечания в адрес генетики, когда о ней заходит речь. Правда, не стоит отрицать и того, что они имеют дело с генетически здоровыми линиями (иначе они не добились бы никаких успехов).

Циник может возразить, что разнообразные породы собак сложились без помощи генетиков. Это безусловно так, но не следует игнорировать временную шкалу. Многие породы собак возникли менее ста лет тому назад, но их дифференциация началась гораздо раньше, и на их формирование потребовались века. Современный заводчик желает как можно быстрее увидеть плоды своего труда, но без элементарных знаний по разведению животных он ничего не добьется.

Как и в любой другой области познания, к услугам заводчика имеется масса кинологической литературы по самым разнообразным вопросам: по дрессировке, кормлению, разведению, уходу, здоровью, оценке отдельных пород собак и т. д. и т. п. Уверен, больше всего заводчики нуждаются в научной литературе по разведению и генетике собак.

Со временем любой мало-мальски умный заводчик извлекает из кинологических книг немало знаний по основам племенной работы, так как пишутся они, как правило, опытными разведенцами. Но, будучи генетиком, зарабатывая разведением домашнего скота и всю свою сознательную жизнь живя в окружении собак, я считаю, что они поданы читателю в слишком упрощенном виде. Короче говоря, вы не найдете в них критически важных аспектов полигенной наследственности, без чего невозможно контролировать такие основные признаки, как тип, экстерьер, характер и личностные черты. Важнейшую для всех этих аспектов роль играет окружающая среда, вносящая свои коррективы и усложняющая работу заводчика, который должен быть не только грамотным, но и крайне наблюдательным. Лишь единичные породные организации занимаются анализом и элементарной статистикой, считающейся наиважнейшей при учете изменчивости и факторов, на нее влияющих, без чего невозможна селекционная работа как таковая. Заводчики также не ведут

записей, наивно полагаясь на свою память, а из отдельных случаев делают просторные, нередко ошибочные выводы.

Возможно, недостаток информации не мешает некоторым заводчикам добиваться больших успехов, которые были бы более весомыми, если бы они трезво оценивали причины своих удач. Действительно, какую долю славы заработали так называемые выдающиеся заводчики на отдельных победителях выставок, остающихся в памяти, тогда как основное поголовье их питомника ничего собой не представляет и не может оказать положительного влияния на породу? Кто осмелится заявить, что при должном статистическом контроле не удалось бы свети частоту случаев дисплазии тазобедренного сустава (HD — hip dysplasia) или прогрессивной атрофии сетчатки (PRA — progressive retinal atrophy) к гораздо более низкому и безопасному уровню?

Перечисляя в 1971 году относительно простые наследственные признаки человека, В.А. Маккьюсик [621] выделил 866 с известным путем наследования и 710 — с неустановленным. Проведя в 1974 году подобное исследование у собак, Д.Ф. Паттерсон [706] выявил у них 33 признака с выясненным путем наследования и 18 — с неизвестным. Обнаружение у человека в 26—30 раз больше простых генетических признаков, чем у собаки, свидетельствует не о повышенной чувствительности, а о его более тщательном медицинском обследовании и изучении.

Скудость генетических сведений в кинологии лишь осложняла мою задачу при написании этой книги, из-за чего, в качестве наглядных примеров, я вынужден был прибегать к знаниям по другим видам животных.

Учитывая статистический математический анализ изменчивости и наследуемости признаков, без чего невозможен научно обоснованный подход в племенной работе, несмотря на то, что я пытался как можно более доходчиво преподнести его, не каждому из вас будет легко прочесть ее. Если мне не удалось ясно и понятно изложить некоторые свои взгляды — это моя вина, а не генетика.

Эту книгу я посвящаю своей любимой породе — немецкой овчарке. За тридцать пять лет увлечения ею я накопил большое количество информации, которой и хочу поделиться с вами. Впрочем, я ни в коем случае не стремился написать ее односторонне, хотя постоянные ссылки на немецкую овчарку вполне могут вызвать у кого-то из вас вполне обоснованное раздражение. Дело в том, что эта порода изучена лучше остальных, и не стоит на меня обижаться, так как основы генетики собак общие для всех пород.

Из конкретных пород я привожу те, которые наиболее широко распространены в мире. И все же эта книга посвящена только генетике, а не кинологическим аспектам в целом. В ней ничего не сказано о питании, выставках, оценке собак, о вязках, щенности и дрессировке, если они не связаны с генетикой. Вокруг выставочных рингов можно услышать слишком много не подтвержденных фактами мнений.

Эта книга посвящена всем заводчикам, независимо от места их проживания и опыта работы, генетикам, не связанным с кинологией, и ветеринарным хирургам, желающим побольше узнать о наследственных пороках развития и разведении собак.

Не думайте, что одно только знакомство с генетикой и прогресс в кинологии позволят вам получить непревзойденных победителей выставок и избежать неудач. Успех на выставочном ринге зависит не только от знаний, опыта и предвидения заводчика, но и от его финансового положения, количества и качества племенного поголовья, генофонда породы в целом (то есть ее популяции), знаний и опыта эксперта и, в большой степени, от удачи. Ни один учебник по генетике не даст вам рецепта успеха, так как на их страницах невозможно перечислить все признаки и особенности породы, ее гены и факторы окружающей среды, воздействующие на них и на их проявление. Если мне удалось заинтриговать вас и заставить задуматься над беспокоящими или интересующими вас вопросами, значит, я не зря потратил время. Я буду щедро вознагражден, если моя книга позволит вам разводить высококачественных собак, способных внести вклад в породу.

Наша цель — сохранить и улучшить породу, чтобы нашим последователям было чем гордиться и с чем работать. Девиз «Все для блага породы» слишком часто звучит лживо в устах заводчиков. Эта книга написана для того, чтобы он стал само собой разумеющейся тривиальной истиной.



**ГЕНЕТИКА  
СОБАК**

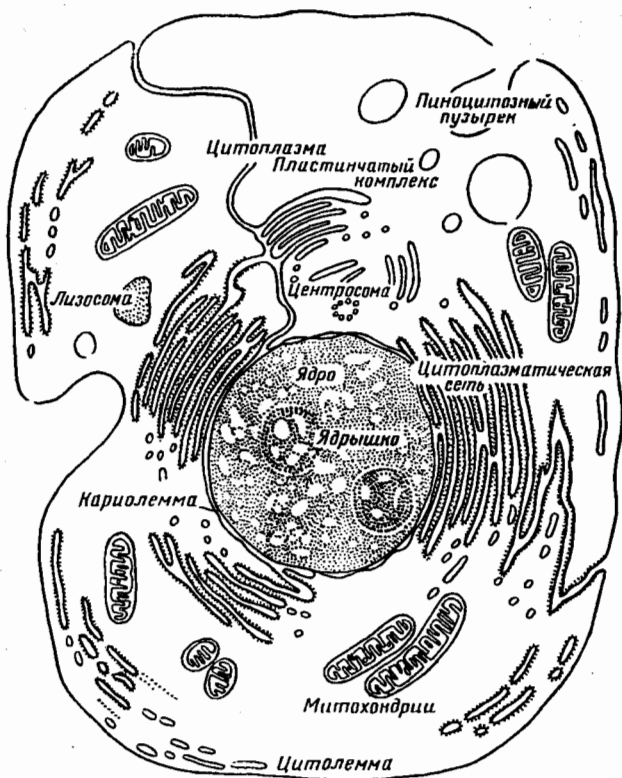


Рис. 1. Схема строения клетки

## ОСНОВЫ ГЕНЕТИКИ

### СТРОЕНИЕ И ФУНКЦИЯ КЛЕТКИ

Любая собака, как и все другие животные, состоит из бесчисленного числа клеток<sup>1</sup>, в основе которых лежит два основных компонента. Основную часть клетки занимает цитоплазма, состоящая преимущественно из белков и содержащая различные структуры. В центре цитоплазмы располагается более темный участок<sup>2</sup> — ядро (см. рис. 1). Именно в нем находится основной генетический материал<sup>3</sup>.

В ядре имеется ряд структур, называемых хромосомами<sup>4</sup>. Размер и форма хромосом (их тип) являются специфическим и постоянным фактором для каждого вида животных и растений (это закон постоянства формы хромосом). В любой соматической клетке живого организма содержится постоянное и

---

<sup>1</sup> Клеточная теория зародилась одновременно с изобретением в XVII веке микроскопа голландскими учеными Г. и З. Янсенами, усовершенствованного английским естествоиспытателем, ученым и архитектором Робертом Гуком (1635—1703) в 1665 году, обнаружившим при рассмотрении среза пробки ячейки, которые он и назвал клетками. Создателями этой теории считаются немецкие ботаники Маттиас Якоб Шлейден (1804—1881) и Теодор Шванн (1810—1882). В 1838—1839 гг. они доказали, что организмы растений и животных построены из клеток.

<sup>2</sup> Четко очерченное темное пятнышко в клетке обнаружил в 1835 году английский ботаник Роберт Броун (1773—1858), назвав его ядром.

<sup>3</sup> В 1879 году английский микробиолог Александр Флеминг (1881—1955) описал ядро как «главный орган наследственности».

<sup>4</sup> Впервые легко окрашивающиеся в ядре тельца описали немецкие ботаники Вильгельм Гофмейстер (1824—1877) и Вильгельм Ру (1850—1924). В 1888 году В. Вальдейер назвал их хромосомами (от *греч.* *chroma* — окрашенный и *soma* — тело.)

характерное для него, как и для его вида, четное число хромосом (за исключением половых клеток) (закон постоянства числа хромосом). У собаки их 78, как и у всего семейства собачьих, включая волков и койотов; у шакала их 74, у человека — 46, у семейства кошачьих — 38, у лошадей — 64 и т. д. Следовательно, разные виды животных и растений различаются не только по числу хромосом, но и по природе наследственных признаков, содержащихся в них. Совокупность числа, размеров и особенностей строения хромосомного набора называется *кариотипом* (ядерным типом). Тщательное научное исследование показало, что независимо от размера и формы все хромосомы в соматической клетке расположены попарно (закон парности хромосом), то есть речь идет об их *диплоидном наборе*, в отличие от *гаплоидного*, имеющегося в половых клетках<sup>1</sup>. Таким образом, правильнее говорить, что у собак не 78 хромосом, а 39 их пар.

На каждой хромосоме линейно располагаются гены<sup>2</sup>. Для сравнения можно взять нитку бисера, в которой сама нитка — хромосома, а нанизанный на ней бисер — гены. Теоретически подобная аналогия неверна, так как гены — важнейшая составная часть хромосомы, а бисер существует сам по себе, вне зависимости от нитки. Но для наглядности такое сравнение вполне допустимо.

С химической точки зрения основу гена составляет ДНК<sup>3</sup> (дезоксирибонуклеиновая кислота), благодаря которой передается огромная масса генетической информации и команд, на которых основывается наследственность. Ген — это единица наследственности. Как и хромосомы, гены располагаются попарно. Парные хромосомы, из которых одна происходит от материнского организма, а другая от отцовского, называют *гомологичными*. Как правило, гомологичные хромосомы данной пары морфологически неотличимы. Гены, занимающие в гомологичных хромосомах одно и то же место (локус, или локализация гена), отвечают за один и тот же признак/признаки и называ-

---

<sup>1</sup> Различия между соматическими и половыми клетками впервые подчеркнул в 1883 году бельгийский зоолог Эдуард ван Бенеден (1846—1910), обнаруживший, что число хромосом в последних вдвое меньше, чем в первых.

<sup>2</sup> Термин «ген» впервые ввел в 1909 году датский биолог Вильгельм Людвиг Иогансен (1857—1927).

<sup>3</sup> Впервые ДНК выделил в 1869 году швейцарский врач Иоганн Фридрих Мишер (1844—1895), назвав ее нуклеином, в 1928-м английский врач-бактериолог Фрэд Гриффитс открыл явление трансформации ДНК, в 1944-м английский микробиолог О. Эйвери с сотрудниками доказал роль ДНК в наследственности, а в 1953-м была искусственно создана модель молекулы ДНК.



ются *аллельными*<sup>1</sup>. Так как часть гомологичной хромосомы наследуется от отца, а другая от матери, то и аллельные гены наследуются точно так же.

Если аллеломорфная пара идентичная (в гомологичных хромосомах имеется пара одинаковых генов), то есть обе они отвечают за одно и то же проявление признака, то данную особь называют *гомозиготной* по этому признаку, а если каждый из этих аллелей отвечает за альтернативное (контрастное) проявление одного и того же признака, то *гетерозиготной* по нему.

### Митотическое деление клетки

Щенок растет и увеличивается в размерах за счет деления соматических клеток, называемого *митозом*<sup>2</sup>. Митоз — не прямое деление соматической клетки, когда происходят сложные изменения в ее ядре и цитоплазме. После оплодотворения (овогамии) яйцеклетки сперматозоидом (слияния, или копуляции гамет) образуется *зигота* (ооциста) — новый организм, состоящий всего из одной клетки. Процесс роста и развития нового организма начинается с момента первого митотического деления этой клетки (материнской), когда из нее возникают две дочерние (точнее, сестринские), полностью схожие с ней клетки, и продолжается до смерти.

В процессе митоза происходит:

- 1) удвоение вещества хромосом;
- 2) изменение физического состояния и химической организации хромосом;
- 3) расхождение сестринских хромосом к полюсам клетки;
- 4) последующее деление цитоплазмы и полное восстановление двух ядер в новых клетках.

В митозе заложен жизненный цикл ядерных генов: удвоение, распределение и функционирование. Период между делениями клетки называется *интерфазой*, во время которой в ней протекают активные процессы жизнедеятельности и подготовка к следующему делению. Весь цикл изменений, происходящих в клетке

<sup>1</sup> Нередко термины «ген» и «аллель» (от *греч.* *allellos* — один и другой) употребляются как синонимы, но аллелем обозначают определенную форму состояния гена. В 1909 году В.Л. Иогансен писал, что аллели — «формы состояния гена, вызывающие фенотипические различия, но локализованные на гомологичных участках гомологичных хромосом».

<sup>2</sup> Впервые деление соматической клетки было описано У. Флеммингом в 1882 году и названо митозом (от *греч.* слова *mitos* — нитевой, так как в процессе деления хромосомы расщеплялись продольно, как бы по нити).

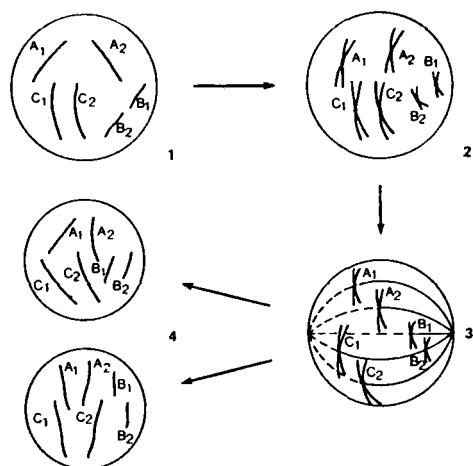


Рис. 2. Митоз

1 — три пары хромосом; 2 — репликация хромосом с образованием сестринских хроматид, соединенных в области центромеры; 3 — у полюсов ядерной оболочки видны centrosомы с астеральными лучами, идущими к центромерному участку хроматид, выстроенных по экватору, чтобы разъединить центромеры сестринских хроматид и развести их к разным полюсам; 4 — деспирализация хромосом, восстановление ядерной оболочки и образование клеточной перегородки с образованием идентичных материнской двух дочерних клеток с точно таким же, как в ней, числом хромосом

от одного ее деления до другого, называется *митотическим циклом*. Последний состоит из двух основных периодов — интерфазы и непосредственно митоза.

В результате митоза из одной клетки образуются две, имеющие идентичные хромосомы. Таким образом, митоз обеспечивает преемственность и постоянство числа и набора, то есть качественной специфичности хромосом в последовательных поколениях делящихся клеток (см. рис. 2).

Мы не будем подробно останавливаться на всех фазах митоза. Скажу лишь одно, что в интерфазе, периоде между двумя последовательными делениями клетки, в ядре происходит репликация (аутодупликация, или самоудвоение) ДНК, а значит, и числа хромосом в клетке (образование сестринских хроматид, удерживаемых вместе центромерой, то есть тельцем, выполняющим функцию механического центра хромосомы), а также деспирализация последних. В метафазе, или центральной фазе деления ядра, хромосома, состоящая из двух хроматид, превращается в две дочерние хромосомы. В анафазе происходит деление и расхождение дочерних хромосом к полюсам клетки, то есть восстановление их

должного числа. В телофазе, конечной стадии деления клетки, хромосомы приобретают тот же вид, что и до начала деления, а количество ДНК в каждом дочернем ядре уменьшается вдвое по сравнению с предыдущими стадиями. Таким образом, обе дочерние клетки содержат одинаковые количества цитоплазмы и идентичные наборы хромосом и готовы пройти митоз.

Разумеется, постоянно делятся не все соматические клетки организма. В процессе эмбрионального развития происходит дифференциация органов и тканей, развивающихся по своему специфическому, генетически заложенному пути. Поэтому одни клетки превращаются в клетки мозга, другие — в клетки крови и т. д. Причем одни из них делятся постоянно, а другие лишь на определенной стадии развития или при необходимости, отвечая, например, за репаративные (восстановительные) процессы.

## Мейотическое деление клеток

При половом размножении сходство потомков с родителями обеспечивается через половые клетки. Несмотря на свои ничтожные по сравнению с телом организма размеры, они несут в себе всю наследственную информацию, предопределяющую ход развития будущего организма.

Основой полового размножения является оплодотворение (сингамия), то есть слияние двух половых клеток.

Физиологическая специализация половых клеток обусловила особенности их морфологии и физиологии, из-за чего женские и мужские половые клетки значительно отличаются друг от друга. Яйцеклетка женского организма не только отвечает за передачу наследственной информации потомству, но и за питание эмбриона на ранних стадиях его развития. Мужская половая клетка, сперматозоид, этой функцией не обладает, а обеспечивает передачу наследственных свойств отцовского организма потомкам и стимулирует яйцеклетку к развитию.

В основе развития половых клеток лежит *мейоз*<sup>1</sup>, или редукционное деление клеток. В него вступают незрелые половые клетки, достигшие определенной дифференциации. То есть он совершается в период образования гамет, или гаметогенеза.

<sup>1</sup> Впервые деление половых клеток было описано в 1905 году Фармером и Муром и названо ими мейозом (от *греч.* *meiosis* — уменьшение), или редукционным (сокращающим), так как число хромосом при этом сокращается вдвое.

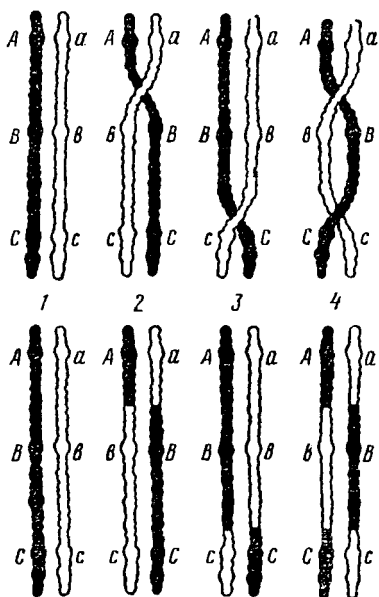


Рис. 3. Схема кроссинговера  
 1 — отсутствие перекреста; 2 — перекрест между генами А и В; 3 — перекрест между генами В и С; 4 — двойной перекрест

Если бы каждая половая клетка имела диплоидный набор хромосом, заключающийся в соматической клетке, то число хромосом удваивалось бы в каждой последующей генерации. А так как кариотип у каждого вида животных постоянен, то число хромосом в гаметах должно быть гаплоидным. За уменьшение числа хромосом в гаметах (их редукцию) и отвечает мейоз.

Сущность мейоза заключается в том, что происходит два быстро следующих друг за другом деления ядра, а хромосомы при этом редуцируются только один раз. Первое деление называется *редукционным*. При этом происходит уменьшение числа хромосом в ядрах вдвое за счет сближения гомологичных хромосом, называемого *конъюгацией*<sup>1</sup>. При этом они, как правило, взаимно перекручиваются и состоят из двух соединенных центромерой хроматид. Во время конъюгации гомологичные хромосомы в местах перекручивания могут разрываться и обмениваться между собой гомологичными участками. В этот процесс, называемый *кроссинговером*<sup>2</sup>, вовлекаются только две (любые)

<sup>1</sup> Впервые конъюгация была описана в 1946 году американскими генетиками Джошуа Ледербергом и Эдуардом Тейтемом.

<sup>2</sup> Впервые это явление описано в 1911 году Томасом Хантом Морганом (1866—1945).

хроматиды из четырех — по одной из каждой гомологичной хромосомы (см. рис. 3). Кроссинговер приводит к перекомбинации генетического материала в хромосомах, а это означает, что в гаметах будут не только хромосомы, идентичные родительским (не обменявшиеся участками), но и хромосомы с новой комбинацией материала двух гомологичных хромосом. Из каждой пары гомологичных хромосом материнской клетки в дочерние ядра попадает по одной, то есть гомологичные хромосомы, в отличие от негомологичных, которые комбинируются по-разному, зависят друг от друга. Второе деление — обычное и называется *эквационным*, или *уравнительным*. При этом центромера каждой хромосомы делится и дочерние хромосомы (бывшие хроматиды) в равном, но уменьшенном вдвое количестве расходятся к противоположным полюсам клетки. В результате двух делений мейоза из одной диплоидной родительской клетки образуется четыре гаплоидных дочерних клетки, содержащие по 39 хромосом (по одной из пары гомологичных хромосом). После образования зиготы в ней окажется 78 хромосом из 39 гомологичных пар.

На рис. 4 вы видите четыре гаметы, в две из которых попали хромосомы  $A_2B_1C_1$ , а в две другие —  $A_1B_2C_2$ . Если под цифрой 1 мы обозначим хромосомы, попавшие в клетку от отцовского организма, а под цифрой 2 — от материнского, вы поймете, что их распределение в гаметах не имеет какой-либо закономерности, а носит совершенно случайный характер. Теоретически в каждую гамету попадает одинаковое количество хромосом матери и отца. Но не следует забывать о независимом поведении негомологичных хромосом и кроссинговере гомологичных хромосом во время мейоза, что сопровождается рекомбинацией генов<sup>1</sup> и приводит к появлению мириад гамет, отличающихся от материнской клетки и между собой по набору хромосом, не говоря уже о том, что любая из гамет может участвовать в образовании зиготы.

Способы, которые позволяли бы нам контролировать при разведении собак случайное распределение хромосом и находящихся в них генов, неизвестны, что делает генетические прогнозы крайне сложными и увлекательными. Но из этого вовсе не следует, что мы должны быть фаталистами и считать плоды своей племенной работы чистой случайностью. Конечно, определенный элемент случайности при этом имеется, но

<sup>1</sup> Это было доказано в 1930-х годах на опытах с дрозофилами К. Штерном.

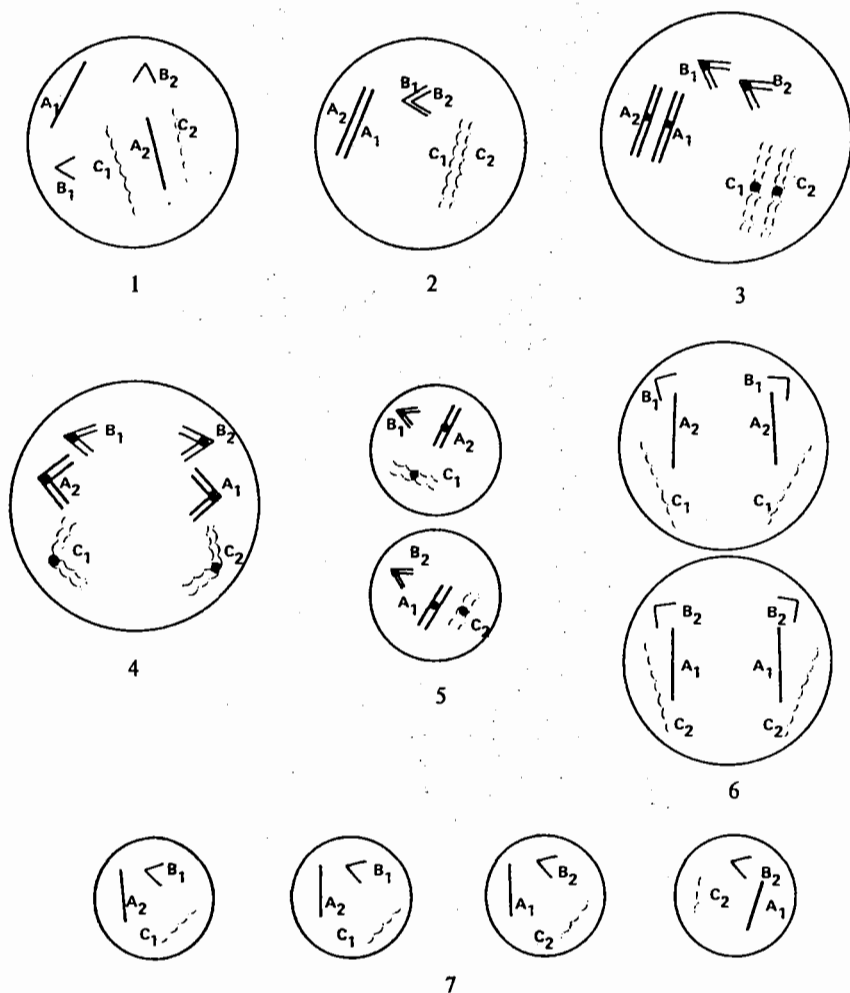


Рис. 4. Мейоз

1 — материнская клетка с тремя парами гомологичных хромосом; 2 — взаимное притяжение гомологичных хромосом и их соединение в продольном направлении по типу застёжки «молния» (конъюгация или синапс) с образованием бивалентов; 3 — деление центросом с образованием двух сестринских хроматид, удерживаемых одной центромерой; четыре хроматиды, объединенные попарно центромерами, образуют тетраду; 4 — расхождение гомологичных хромосом к противоположным полюсам; в каждой тетраде одна пара сестринских хроматид отделяется от другой, образуя хиазмы; 5 — клетки первого порядка; 6 — терминализация хиазм, разъединение хроматид тетрад, разъединение сестринских хроматид и расхождение их к противоположным полюсам; 7 — образование клеток второго порядка — гамет

для достижения конкретных целей, стабилизации и улучшения породы заводчик обязан знать основы генетики, проводить тщательную селекцию, уметь подбирать и отбирать племенные пары, а также вести учет для статистической обработки данных. Чем строже он ведет отбор, чем больше знает о специфических генетических факторах, тем выше его шанс на успех.

### Кроссинговер и сцепление

Согласно хромосомной теории гены в хромосомах расположены в линейном порядке, в определенных местах (локусах) и на определенном расстоянии друг от друга. Это доказывается с помощью явления кроссинговера (см. рис. 5). Гены, находящиеся в одной паре гомологичных хромосом, наследуются вместе, так что при гаметогенезе они попадут в одну гамету. Это говорит о том, что они сцеплены<sup>1</sup>. Совместное наследование генов, ограничивающее их свободное комбинирование, называется *сцепленным наследованием*.

Группу сцепления образуют все гены, локализованные в одной хромосоме, так как каждый из них проявляет сцепление. Гены одной группы сцепления наследуются независимо от генов других групп сцепления. Число групп сцепления равно гаплоидному числу хромосом.

Частота мейотического перекреста между двумя генами, находящимися в одной хромосоме в определенных условиях среды, постоянна, что возможно лишь при линейном их расположении. Таким образом гены отцовской хромосомы могут переместиться в материнскую. Установлено, что сила сцепления между генами зависит от их расстояния друг от друга и обратно пропорциональна ему: чем дальше друг от друга расположены в хромосоме гены, тем меньше сила сцепления между ними и тем чаще происходит кроссинговер и наоборот. Она определяется путем вычисления процента кроссоверов (гамет с хромосомами, претерпевшими кроссинговер), возникших в результате перекреста хромосом по формуле:

$$\text{Процент перекреста} = \frac{\text{число кроссоверов}}{\text{общее число потомков}} \times 100.$$

<sup>1</sup> Явление сцепления впервые было описано в 1906 году английскими биологами У. Бэтсоном и Р.К. Пённетом.

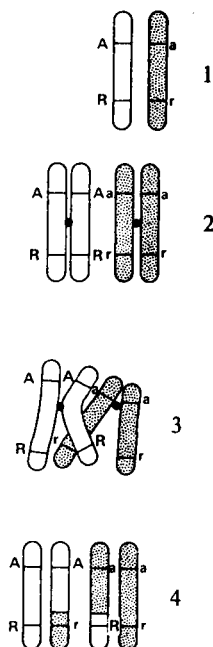


Рис. 5. Кроссинговер

1 — гомологичные хромосомы (темная — отцовская); 2 — репликация хромосом с образованием двух сестринских хроматид; 3 — кроссинговер; 4 — окончательная комбинация хромосом

Чем эта сила больше, тем меньше сила сцепления.

Опытным путем было установлено, что перекрест между хромосомами может быть одиночный (в одной точке), двойной и множественный (в нескольких точках одновременно). Иногда перекрест, происшедший в одном участке хромосомы, способствует или препятствует наступлению другого перекреста в ближайших участках хромосомы, что называется *интерференцией* (вмешательством).

## ГЕНЕТИКА ПОЛА

В начале этой главы было сказано, что кариотип собаки представлен 39 парами хромосом, одна из которых отличается у кобелей и сук. Те хромосомы, по которым мужской и женский пол не различаются (38 пар), называются аутосомами. У кобелей имеется неодинаковая пара половых хромосом (XY), и при



гаметогенезе у них образуются сперматозоиды двух сортов — половина с X-хромосомой и половина с Y-хромосомой<sup>1</sup>. У сук же обе половые хромосомы одинаковые (XX).

У птиц, некоторых рыб и насекомых гомогаметным полом являются самцы (ZZ), а гетерогаметным — самки (ZW), поэтому определение пола у них происходит не при оплодотворении, а еще при редукционном делении оогенеза (в зависимости от того, какую половую хромосому получит яйцеклетка).

У собак пол генотипически определяется в момент оплодотворения и зависит от того, каким сперматозоидом (несущим X- или Y-хромосому) будет оплодотворена яйцеклетка (всегда несущая X-хромосому). Согласно мейозу, среди потомков получается 50% сук и 50% кобелей (соотношение 1:1) — см. рис. 6.

В том случае, когда гены находятся в аутосомах, реципрокные скрещивания дают одинаковые результаты, так как аутосомы у обоих полов одинаковые. Если же гены находятся в половых хромосомах, то наследование признаков, определяемое ими, будет зависеть от поведения половых хромосом в мейозе при образовании гамет и от особенностей этих хромосом. Y-хромосома наследственно инертна, так как не содержит генов. Это говорит о том, что в определении пола она не участвует, а гены мужского пола располагаются в аутосомах. Следовательно, гены, находящиеся в X-хромосоме, аллелей в Y-хромосоме, как правило, не имеют. В результате даже рецессивные гены, находясь в X-хромосоме и не имея аллели в Y-хромосоме, проявляются как у гомозиготы<sup>2</sup>.

При повышении в генном балансе особи доли аутосом по отношению к количеству X-хромосом у потомства усиливается проявление мужских половых признаков, а при соответствующем повышении в этом балансе доли X-хромосом усиливается проявление женских признаков. В этом состоит суть балансовой теории определения пола и нарушение соотношения 1:1. Из этого следует, что пол особи определяется преобладанием генов одного пола над другим в этом балансе и что гены обоих полов в зиготе всегда присутствуют одновременно (в ней всегда имеются аутосомы с генами мужского пола и одна или две X-хромосомы с генами женского пола в них), то есть любой организм бисексуален. В каждой зиготе одновременно заложены потенци-

<sup>1</sup> В 1911 году Э. Уилсон предложил называть пол, образующий при гаметогенезе половые клетки двух сортов, гетерогаметным.

<sup>2</sup> В 1922 году К. Бриджес обнаружил, что пол особи определяется соотношением числа половых X-хромосом и аутосомных наборов в зиготе, то есть балансом генов, расположенных в половых хромосомах и аутосомах.

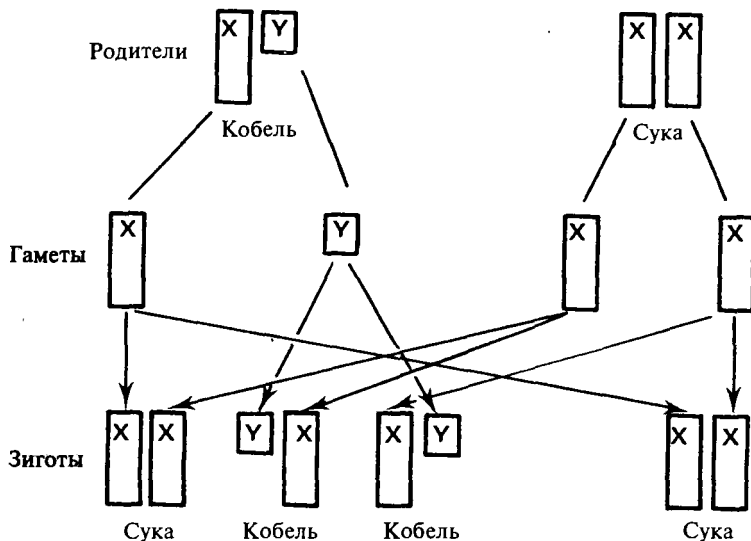


Рис. 6. Наследование пола

альные возможности развития как в женскую, так и в мужскую особь. Все зависит от характера взаимодействия женских и мужских генов в генном балансе, от соотношения силы их действия.

Так или иначе, особей мужского пола (XY) насчитывается больше, чем женского (XX). Но природа отсеивает их за счет ранней смертности и менее продолжительного срока жизни, так что, в конце концов, преобладают все-таки особи женского пола.

## ВЗАИМОДЕЙСТВИЕ ГЕНОВ — ПОЛНОЕ ДОМИНИРОВАНИЕ

Мы уже знаем, что гены построены из ДНК — вещества, являющегося хранилищем генетической информации. Нас, как заводчиков, интересует не столько происходящие с ней биохимические реакции, сколько их фенотипические проявления. Ген — участок молекулы ДНК, в котором содержится информация о первичной структуре одной цепи синтезируемого белка. Один ген — одна полипептидная цепь. Сами гены непосредственного участия в синтезе белка не принимают. Они служат молекулярной матрицей. Функция генов состоит в программировании

синтеза белков в клетке. Их первичным продуктом в ядре являются все виды РНК (рибонуклеиновая кислота), контролирующие синтез белков в клетке. Именно через эти белки гены контролируют синтез определенных продуктов в клетке, определяют ее функцию, влияя на течение онтогенеза организма.

Так, собака, например, наследует не ген подпала, а определенную цепочку полинуклеотидной цепи, входящую в состав ДНК (участок аминокислот, расположенных в строго определенном порядке и сочетании), которая в соответствующих условиях и в зависимости от происходящего на других участках ДНК приводит к появлению на шерсти пятен подпала. При любых нарушениях со стороны цепочки или в самой ДНК мы не получим этого окраса или даже самого щенка. Для простоты мы будем говорить о генах так, будто бы наследственность представляет собой однолинейный, а не сложный комплексный механизм.

Перейдем же к изучению различных типов взаимодействий аллельных генов.

При полном доминировании, отвечающем первому закону Менделя (единообразия гибридов первого поколения), один ген аллеломорфной пары подавляет проявление другого. В этом случае он называется *доминантным* (от лат. *dominantis* — преобладающий, господствующий), а тот, что не смог проявиться, оставшись в скрытом состоянии, — *рецессивным* (от лат. *recessus* — отступление). Из этого следует, что доминантный ген проявляется независимо от того, находится ли он в обеих гаметях, образующих зиготу, то есть в *гомозиготном* состоянии, или в одной из них, то есть в *гетерозиготном* состоянии, а рецессивный — лишь в гомозиготном, то есть если он имеется и в материнской, и в отцовской гаметях.

Совокупность всех генов организма, взаимодействующих между собой и условиями среды, называется *генотипом* (от греч. *genos* — род и *typos* — отпечаток, образец, то есть генный или наследственный тип организма), а их внешнее проявление в совокупности с индивидуальным развитием особи — *фенотипом* (от греч. *phaino* — являю и *typos*, или внешний вид организма).

Прежде чем перейти к дальнейшему описанию, скажу несколько слов об обозначениях, введенных в генетике Г. Менделем, У. Бэтсоном и Сондерсом. Скрещивание обозначается знаком умножения —  $\times$ , доминантный признак и контролирующий его наследственный фактор — прописной буквой латинского алфавита (например, *A*), а рецессивный — строчной (*a*), причем аллельные гены обозначаются одной и той же буквой (*AA*, *Aa* или *aa*); знак доминирования —  $>$ ; при написании схемы скрещива-

ния на первое место ставят материнский организм, обозначающийся зеркалом Венеры — ♀, а на второе — отцовский, обозначающийся щитом и копьем Марса — ♂; исходные родительские формы обозначают латинской буквой — Р (от *лат.* parentale — родители), а организмы, полученные от них, — F (от *лат.* filii — дети), причем с цифровым подстрочным индексом, означающим гибридное поколение и его порядковый номер, например F<sub>1</sub>, F<sub>2</sub>, F<sub>3</sub> и т. д.

Для примера рассмотрим скрещивание суки, гомозиготной по доминантному черному окрасу — BB (от *англ.* black — черный), с кобелем рецессивного печеночного (коричневого) окраса — bb<sup>1</sup>.

Р			
Генотип	BB	×	bb
Фенотип	черный		печеночный
Гаметы	B B		b b
F <sub>1</sub>			
Генотип		Bb	
Фенотип		черный	

В данном случае мы говорим о моногибридном скрещивании, так как родительские организмы отличаются по одной лишь паре контрастных альтернативных признаков. Как видно из примера, все гибриды первого поколения имеют черный окрас шерсти. Преобладание у гибрида первого поколения признака одного из родителей Мендель назвал доминированием. Поскольку все гибриды F<sub>1</sub> одинаковые (черные), закон доминирования чаще называют законом единообразия гибридов первого поколения (первый закон Менделя).

При скрещивании гибридов F<sub>1</sub> между собой во втором поколении появятся особи как черного, так и коричневого окрасов, то есть с признаками обоих родителей. Это подчиняется второму закону Менделя — закону расщепления признака<sup>2</sup>.

F <sub>1</sub>			
Генотип	Bb	×	Bb
Фенотип	черный		черный
Гаметы	B b		B b

<sup>1</sup> Гомозиготные родители представляют собой чистую линию, как ее назвал В.Л. Йогансен, так как генетически однородны. Впервые подобное скрещивание было проведено и описано А. Лангом, Л. Пляте и Н.А. Ильным.

<sup>2</sup> Так в 1900 году назвал его Х. Де Фриз.

$F_2$				
Генотип	BB	2Bb	bb	Расщепление: 1:2:1
Фенотип	черный	черный	печеночный	Расщепление: 3:1

Из того факта, что рецессивный признак (печеночный окрас), отсутствовавший у гибридов первого поколения  $F_1$ , вновь появляется у  $1/4$  гибридов  $F_2$ , вытекает, что наследуются не сами признаки, а гены, их определяющие. При образовании половых клеток в каждую гамету попадает только один из каждой пары соответствующих генов (один доминирующий над другим), что отвечает третьему закону Т.Х. Моргана — закону чистоты гамет.

В качестве неперменного элемента в систему гибридологического анализа входит скрещивание гибрида  $F_1$  с рецессивной родительской формой — анализирующее скрещивание, или бэк-кросс (от *англ.* back — назад, обратно и cross — скрещивать, пересекать), подтверждающее закон чистоты гамет. Потомство от такого скрещивания обозначают  $F_b$ .

$F_1$			
Генотип	Bb	×	bb
Фенотип	черный		печеночный
Гаметы	B b		b b

$F_b$			
Генотип	Bb	bb	Расщепление: 1:1
Фенотип	черный	печеночный	Расщепление: 1:1

Как видно из схемы, расщепление по генотипу и фенотипу совпадает. Это скрещивание позволяет анализировать генотип гибрида, так как рецессивная родительская форма дает лишь один сорт гамет с рецессивным аллелем  $b$ , что позволяет проявиться в фенотипе потомков  $F_b$  любому аллелю, пришедшему с гаметами гетерозиготного родителя.

В некоторых случаях используется реципрокное скрещивание (от *лат.* reciprocus — взаимный, обратный) — взаимно прямое и обратное скрещивание, при котором особи одной породы (например,  $A$  и  $B$ ) в одном случае используются в качестве материнской, а в другом — в качестве отцовской форм (то есть  $\text{♀}A \times \text{♂}B$  и  $\text{♀}B \times \text{♂}A$ ). Один из этих вариантов скрещивания условно называют прямым, а другой — обратным.

Ряд комбинаций двух этих аллелей показан в табл. 1.

**ТАБЛИЦА 1**  
**процентное соотношение F1/Фенотип**

Р/Фенотип	ВВ черный	Вb черный	bb печеночный
ВВ × ВВ ч п	100	—	—
ВВ × Вb ч ч	50	50	—
ВВ × bb ч п	—	100	—
Вb × Вb ч ч	25	50	25
Вb × bb ч п	—	50	50
bb × bb п п	—	—	100

Эти данные будут статистически достоверными лишь при анализе не менее ста щенков. В противном случае вам трудно будет судить о генотипе двух родителей черного окраса, так как у вас может не оказаться в помете щенков печеночного окраса, несмотря на то, что один из них или оба гетерозиготные. А вот рождение из-под них хотя бы одного щенка печеночного окраса четко указывает на их гетерозиготность.

Кроме анализирующего скрещивания, часто пользуются анализом родословных, при составлении которых применяют специальные символы. Персона, с которой начинают составление родословной, называется *пробандом*. Если она спускается к потомству, ее называют *генеалогическим древом*, а если восходит к предкам — *таблицей предков*. При анализе родословных можно определить, наследуется ли интересующий нас признак, а если да, то как — по доминантному или по рецессивному типу. Если вам требуется определить количественные отношения при расщеплении, анализируют несколько сходных родословных.

Изучение наследования рецессивных признаков более трудное, так как в этом случае возможен перескок признака через генерации, то есть создается впечатление его неожиданного появления (см. рис. 7).

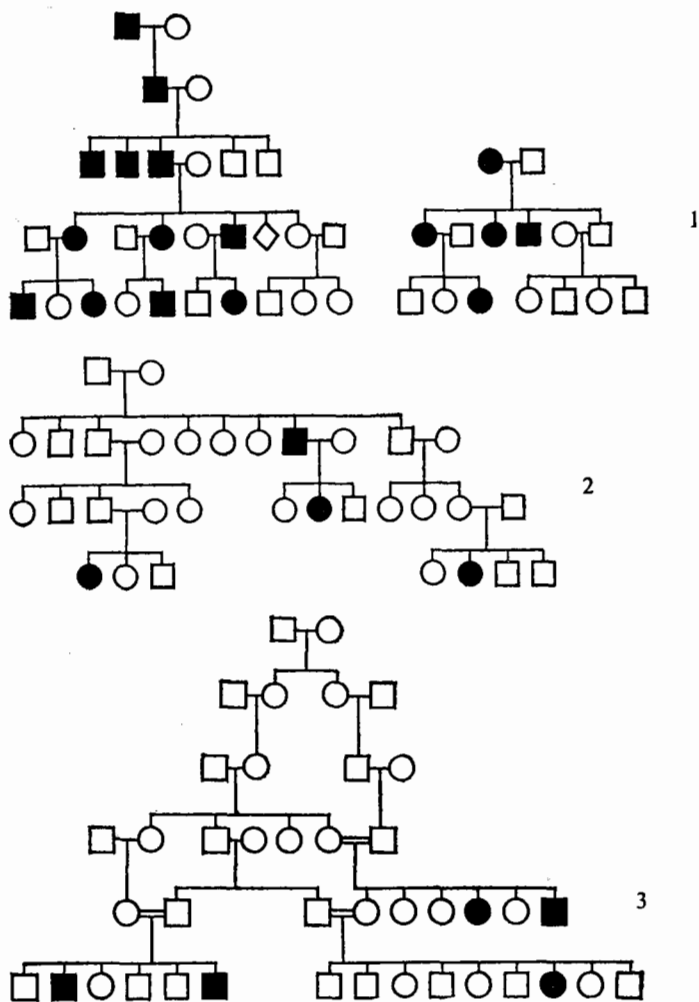


Рис. 7.

1. Пример родословных с доминантными аномалиями
2. Пример родословных с рецессивными признаками
3. Пример родословной с семейственной рецессивной аномалией (эпилепсия)

Наиболее употребительные символы, принятые при составлении родословных

- |  |   |
|--|---|
| □ кобель   | △ рано умер   |
| ○ сука   | ○-□ вязка   |
| □ пол не выяснен                                       | ○-□ тесный инбридинг (отец с дочерью, мать с сыном) |
| ■ обладатель изучаемого признака                       | ○-□ родители  |
| ○ гетерозиготный носитель изучаемого рецессивного гена | ○-□ дети и порядок их рождения                      |

Наследование признаков при скрещивании подчиняется статистическим закономерностям и законам вероятности, если число потомков достаточно велико.

ТАБЛИЦА 2

Результаты, ожидаемые при разных видах скрещивания

Вид скрещивания	1 $n^*$	2 $2^n$	3 $(2^n)^2$	4 $2^n$	5 $3^n$	6 $(3:1)^n$
Моногибридное	1	2	4	2	3	3:1
Дигибридное	2	4	16	4	9	9:3:3:1
Тригибридное	3	8	64	8	27	27:9:9:9:3:3:3:1

1 — число контрастных альтернативных признаков, по которым отличаются скрещиваемые особи (число пар генов); 2 — число типов гамет, образующихся у гетерозигот; 3 — число возможных комбинаций гамет в  $F_1$ ; 4 — число классов разных фенотипов в  $F_2$ ; 5 — число разных генотипов в  $F_2$ ; 6 — число фенотипов в  $F_2$ .

\* — число пар контрастных альтернативных признаков.

### НЕПОЛНОЕ ДОМИНИРОВАНИЕ — КОДОМИНАНТНОСТЬ

Доминирование не всегда бывает полным из-за промежуточного наследования, при котором гетерозиготные потомки по степени выраженности признака не похожи ни на одного из родителей, а занимают между ними как бы промежуточное положение. В этом случае видоизменяется и расщепление во втором поколении по фенотипу (вместо 3:1 оно будет 1:2:1).

Для примера возьмем две чистые линии (гомозиготных родителей) — мать с висячими ушами —  $HH$ , а отца — со стоячими —  $hh$ .

P			
Генотип	$HH$	×	$hh$
Фенотип	висячие		стоячие
Гаметы	$H H$		$h h$



$F_1$	Генотип		$Hh$	
	Фенотип		полустоячие	
$F_1$	Генотип	$Hh$	×	$Hh$
	Фенотип	полустоячие		полустоячие
	Гаметы	$H \ h$		$H \ h$
$F_2$	Генотип	$HH$	$2Hh$	$hh$
	Фенотип	висячие	полустоячие	стоячие
				Расщепление: 1:2:1
				Расщепление: 1:2:1

Как видно из схемы, при неполном доминировании, в отличие от полного, во втором поколении расщепление по фенотипу и генотипу совпадает.

Одна из наиболее частых причин, вызывающая отклонения от менделевских количественных закономерностей расщепления, — неодинаковая жизнеспособность зигот разных генотипов (часто из-за наличия летальных генов).

Подобный пример можно привести и на основе наследования серии генов агутти<sup>1</sup> у длинношерстной колли. Нас интересуют в данном случае два аллеля —  $a^y$ , отвечающего за чисто-соболий окрас, и  $a^l$  — за черно-подпалый (биколор). Остальные гены отвечают за появление при этих аллелях белых пятен на шерсти, характерных для колли, поэтому мы проигнорируем их.

Итак, возьмем чистые линии и повяжем суку оленьего окраса —  $a^y a^y$  с черно-подпалым кобелем  $a^l a^l$ .

$P$	Генотип		×	$a^l a^l$
	Фенотип	олень		ч/п
	Гаметы	$a^y$		$a^l$
$F_1$	Генотип	$a^y a^l$		
	Фенотип	черный с соболиным налетом (ч/с)		

<sup>1</sup> А г у т и (от *англ.* agouti, от *исп.* aguti, заимствованного с языка *гуарани* — acuti, — «золотистый заяц») — зонарно-соболий, «дикий» окрас, встречающийся в природе, включая диких животных семейства *Canis*. В этом случае волос окрашен не по всей длине, а в виде концентрических участков, что связано с неравномерным накоплением в нем гранул меланина, из-за чего волосы имеют серебристое основание, золотистую (серо-оленью или коричневую) середину и черные концы.

$F_1$			
Генотип	$a^y a^i$	×	$a^y a^i$
Фенотип	ч/с		ч/с
Гаметы	$a^y$ $a^i$		$a^y$ $a^i$

$F_2$				
Генотип	$a^y a^y$	$2a^y a^i$	$a^i a^i$	Расщепление: 1:2:1
Фенотип	олень	ч/с	ч/п	Расщепление: 1:2:1

Предсказывать результат вязок в данном случае будет легче, если вы воспользуетесь таблицей 1, заменив в ней ген  $B$  на  $a^y$ , а  $b$  — на  $a^i$ .

## ЭПИСТАЗ

До этого мы рассматривали с вами взаимодействие гомологичных генов, расположенных в гомологичных участках хромосом (в одном и том же локусе). Но взаимодействовать могут и гены, лежащие в разных локусах. Явление, когда ген одной аллельной пары подавляет действие гена другой аллельной пары ( $A > B$  или  $B > A$ ), называется *эпистазом*, или *супрессией*. Гены-подавители называются *ингибиторами*, или *супрессорами* и обозначаются буквами  $I$ ,  $S$  или  $S_n$ , а подавляемый — гипостатическим. В случае доминантного эпистаза ингибитор доминантный, а при рецессивном — рецессивный.

В качестве примера возьмем чистые линии и повяжем суку серого окраса —  $AAbb$  с черным кобелем —  $aaBB$  (речь идет о дигибридном скрещивании, поэтому скрещивание гибридов первого поколения между собой расписывается в решетке Р.К. Пённета, в которой гаметы суки пишутся по горизонтали, а кобеля — по вертикали).

$P$			
Генотип	$AAbb$	×	$aaBB$
Фенотип	серый	черный	
Гаметы	$A$ $b$		$a$ $B$

$F_1$		
Генотип	$AaBb$	
Фенотип	серый	

♂ \ ♀	AB	Ab	aB	ab
AB	AABB серый	AABb серый	AaBB серый	AaBb серый
Ab	AABb серый	AAbb серый	AaBb серый	Aabb серый
aB	AaBB серый	AaBb серый	aaBB черный	aaBb черный
ab	AaBb серый	Aabb серый	aaBb черный	aabb рыжий

$12Ab + 3aB + 1ab = 12$  серых + 3 черных + 1 рыжий, или 12:3:1

Из схемы видно, что ген  $a > B$  и  $a > b$ .

Явление эпистаза напоминает первый закон Менделя. Разница заключается в том, что при последнем доминантный ген подавляет действие рецессивного гена, принадлежащего к той же аллеломорфной паре, а при эпистазе один доминантный ген подавляет действие другого доминантного гена, принадлежащего к другой аллеломорфной паре. Следовательно, явление эпистаза выражается в неаллельном подавлении действия доминантного гена другим доминантным геном, принадлежащим к другой аллеломорфной паре.

Как видно из дигибридного скрещивания (когда родители отличаются по двум парам контрастных альтернативных признаков), негомологичные хромосомы, в отличие от гомологичных, распределяются в гаметах при гаметогенезе независимо друг от друга. Независимое наследование признаков отвечает четвертому закону Менделя, а образование новых комбинаций признаков при этом называется *комбинативной изменчивостью*.

В случае доминантного эпистаза наблюдается два типа расщепления среди гибридов второго поколения — 12:3:1 и 13:3, причем последнее происходит тогда, когда рецессивная форма фенотипически сходна с формой, имеющей эпистатический ген ( $a = B$ ).

Давайте рассмотрим пример рецессивного эпистаза. Окрас доберманов обуславливается рядом совместного действия различ-

ных генов, ведущими из которых являются уже рассмотренные нами гены  $B$  и  $b$ , а также ген  $D$ , отвечающий за глубину окраса, и ослабляющий его — ген  $d$  (от *англ.* dilution — разбавлять, разжижать). При наличии в генотипе аллельной пары генов  $dd$ , черно-подпалая собака (ч/п) будет голубо-подпалой (г/п), а красно-подпалая (к/п) — олене-подпалой (о/п) или даже изабелловой.

P					
Генотип	BBDd	×	bbDd		
Фенотип	ч/п		к/п		
Гаметы	BD Bd		bD bd		
F <sub>1</sub>					
Генотип	BbDD	2BbDd	Bbdd	Расщепление: 1:2:1	
Фенотип	ч/п	ч/п	г/п	Расщепление: 3:1	
F <sub>1</sub>					
Генотип		BbDd			
Фенотип		ч/п			

	♀	BD	Bd	bD	bd
♂		BD	Bd	bD	bd
BD		BBDD ч/п	BBDd ч/п	BbDD ч/п	BbDd ч/п
Bd		BbDd ч/п	BBdd г/п	BbDd ч/п	Bbdd г/п
bD		BbDD ч/п	BbDd ч/п	bbDD к/п	bbDd к/п
bd		BbDd ч/п	Bbdd г/п	bbDd к/п	bbdd о/п

$9BD + 3Bd + 3bD + 1bd = 9$  ч/п +  $3$  г/п +  $3$  к/п +  $1$  о/п,  
или 9:3:3:1

Нетрудно заметить, что ген  $B > b$  при наличии гена  $D$ . Но если рецессивный ген  $d$  находится в гомозиготном состоянии ( $dd$ ), он эпистатичен по отношению к генам черного и коричневого окрасов. Идентифицировать генотип по фенотипу можно лишь у добермана оленьего окраса.

ТАБЛИЦА 3

Скрещивание доbermanов с различным генотипом

Генотип родителей	Фенотип потомков (в %)								
	Черный				Красный		Голубой		Олений
	BBDD	BBdd	BbDD	BbDd	bbDD	bbDd	BBdd	Bbdd	bbdd
BBDD × BBDD	100	—	—	—	—	—	—	—	—
× BBdd	50	50	—	—	—	—	—	—	—
× BbDD	50	—	50	—	—	—	—	—	—
× BbDd	25	25	25	25	—	—	—	—	—
× bbDD	—	—	100	—	—	—	—	—	—
× bbDd	—	—	50	50	—	—	—	—	—
× BBdd	—	100	—	—	—	—	—	—	—
× Bbdd	—	50	—	50	—	—	—	—	—
× bbdd	—	—	—	100	—	—	—	—	—
BBdd × BBDD	25	50	—	—	—	—	—	—	—
× BbDD	25	25	25	25	—	—	—	—	—
× BbDd	12 <sup>1</sup> / <sub>2</sub>	25	12 <sup>1</sup> / <sub>2</sub>	25	—	—	12 <sup>1</sup> / <sub>2</sub>	12 <sup>1</sup> / <sub>2</sub>	—
× bbDD	—	—	50	50	—	—	—	—	—
× bbDd	—	—	25	50	—	—	—	25	—
× BBdd	—	50	—	—	—	—	50	—	—
× Bbdd	—	25	—	25	—	—	25	25	—
× bbdd	—	—	—	50	—	—	—	50	—
BbDD × BbDD	25	—	50	—	25	—	—	—	—
× BbDd	12 <sup>1</sup> / <sub>2</sub>	12 <sup>1</sup> / <sub>2</sub>	25	25	12 <sup>1</sup> / <sub>2</sub>	12 <sup>1</sup> / <sub>2</sub>	—	—	—
× bbDD	—	—	50	—	50	—	—	—	—
× bbDd	—	—	25	25	25	25	—	—	—
× BBdd	—	50	—	50	—	—	—	—	—
× Bbdd	—	25	—	50	—	25	—	—	—
× bbdd	—	—	—	50	—	50	—	—	—
BbDd × BbDd	6 <sup>1</sup> / <sub>4</sub>	12 <sup>1</sup> / <sub>2</sub>	12 <sup>1</sup> / <sub>2</sub>	25	6 <sup>1</sup> / <sub>4</sub>	12 <sup>1</sup> / <sub>2</sub>	6 <sup>1</sup> / <sub>4</sub>	12 <sup>1</sup> / <sub>2</sub>	6 <sup>1</sup> / <sub>4</sub>
× bbDD	—	—	25	25	25	25	—	—	—
× bbDd	—	—	12 <sup>1</sup> / <sub>2</sub>	25	12 <sup>1</sup> / <sub>2</sub>	25	12 <sup>1</sup> / <sub>2</sub>	—	12 <sup>1</sup> / <sub>2</sub>
× BBdd	—	25	—	25	—	—	25	25	—
× Bbdd	—	12 <sup>1</sup> / <sub>2</sub>	—	25	—	12 <sup>1</sup> / <sub>2</sub>	12 <sup>1</sup> / <sub>2</sub>	25	12 <sup>1</sup> / <sub>2</sub>
× bbdd	—	—	—	25	—	25	—	25	25
bbDD × bbDD	—	—	—	—	100	—	—	—	—
× bbDd	—	—	—	—	50	50	—	—	—
× BBdd	—	—	—	100	—	—	—	—	—
× Bbdd	50	—	—	—	50	—	—	—	—
× bbdd	—	—	—	—	—	100	—	—	—

bbDd	× bbDd	—	—	—	—	25	50	—	—	25
	× BBdd	—	—	—	50	—	—	—	50	—
	× Bbdd	—	—	—	25	—	25	—	25	25
	× bbdd	—	—	—	—	—	50	—	—	50
BBdd	× BBdd	—	—	—	—	—	—	100	—	—
	× Bbdd	—	—	—	—	—	—	50	50	—
	× bbdd	—	—	—	—	—	—	—	100	—
Bbdd	× Bbdd	—	—	—	—	—	—	25	50	25
	× bbdd	—	—	—	—	—	—	—	50	50
bbdd	× bbdd	—	—	—	—	—	—	—	—	100

### НАСЛЕДОВАНИЕ ПРИЗНАКОВ, СЦЕПЛЕННЫХ С ПОЛОМ

Мы уже говорили, что особи мужского пола несут половые хромосомы XY, а женского — XX. Гены, находящиеся в половых X-хромосомах, называются *сцепленными с полом*. В X-хромосоме имеется участок, для которого в Y-хромосоме нет гомолога. Поэтому у особей мужского пола признаки, определяемые генами этого участка, проявляются даже в том случае, если они рецессивные. Эта особая форма позволяет объяснить наследование признаков, сцепленных с полом.

Сук, гетерозиготных по любому из сцепленных с полом признаков, называют *носителями* соответствующего рецессивного гена. Они фенотипически нормальные, но половина их гамет несет рецессивный ген.

Я уже отмечал, что соотношение полов у всех животных 1:1, что напоминает расщепление при моногибридном скрещивании, когда одна из скрещиваемых форм является гетерозиготной (*Aa*), а вторая — гомозиготной по рецессивным аллелям (*aa*).

Наследование признаков, сцепленных с полом, подчиняется закону Т.Х. Моргана и имеет отклонение от второго закона Менделя у гибридов второго поколения, если проводить анализ потомства без учета пола щенков.

Наследование от матери к сыновьям, а от отца — к дочерям называется *крисс-кросс-наследованием*, причина которого состоит в различии половых хромосом суки и кобеля.

Скрещивание гетерозиготной суки с гомозиготным кобелем из первого поколения ( $F_1$ ), по существу, является анализирующим, причем сам кобель представляет собой генетический анализатор, так как образует гаметы и с X-хромосомой, несущей

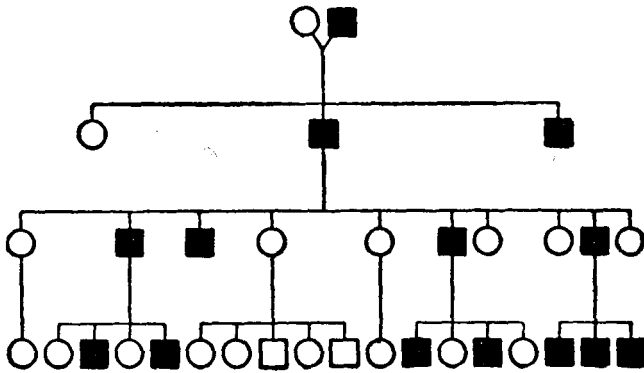


Рис. 8. Родословная с аномалией, передающейся через Y-хромосому и встречающейся исключительно у кобелей

рецессивный аллель (ее получают суки  $F_2$ ), и с Y-хромосомой (ее получают кобели  $F_2$ ), что наглядно видно на рис. 8.

Y-хромосома меньше X-хромосомы, поэтому содержащие ее сперматозоиды легче тех, которые содержат X-хромосому, и могут плыть несколько быстрее, поэтому кобелей рождается больше, чем сук. Но смертность кобелей, как я уже подчеркивал, выше, чем у сук, благодаря чему поддерживается равновесие полов в окружающей среде.

У собак сцепленное наследование связано с присутствием некоторых генов в половой X-хромосоме: гены крипторхизма — *c*, гемофилии А и В — *h*, катаракты — *Cat*, дисплазии бедра — *HD*, бесшерстности — *Hr*, дисплазии конъюнктивы — *Cd* и др. К заболеваниям, сцепленным с полом, относятся сахарный диабет, врожденная эпилепсия, атрофия поджелудочной железы, аутоиммунные заболевания, врожденный лимфоотек — *Lu*, окрас Мерль — *M* и ряд других.

Для написания генотипа с генами, сцепленными с полом, используют написание  $\frac{AB}{ab}$ , несцепленных с полом —  $\frac{A}{a}$ .

Сцепленное наследование признаков выявляется по преобладанию в потомстве гетерозиготы форм с родительскими сочетаниями признаков (по сравнению со свободным и независимым наследованием) и уменьшенному количеству форм с новыми сочетаниями признаков — рекомбинантов (при независимом наследовании признаков в потомстве от анализирующего скрещивания дигетерозиготы организмы с родительскими сочетаниями признаков и рекомбинанты встречаются с равной частотой — 1:1).

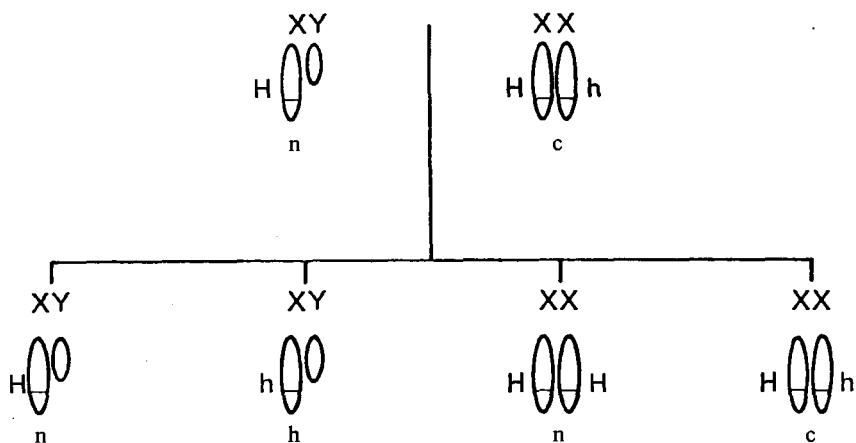


Рис. 9. Наследование гемофилии А и Б, рецессивного заболевания, сцепленного с X-хромосомой, через суку-кондуктора

n — здоровый

c — кондуктор

h — больной гемофилией

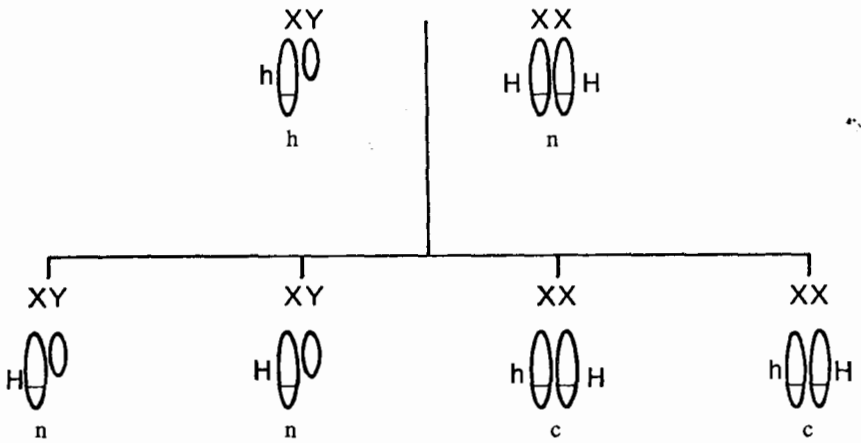
Поскольку пол потомков зависит преимущественно от кобеля, следовательно, любой ген Y-хромосомы будет передаваться от отца к сыновьям, но не к дочерям (ведь у них нет Y-хромосомы). По сравнению с этим суки передают сыновьям и дочерям X-хромосому, правда не всегда с идентичными генами.

Я уже подчеркивал, что Y-хромосома является генетически инертной и отвечающей за проявление вторичных мужских половых признаков. В отличие от X-хромосомы, в ней почти или вовсе нет генов. У человека X-хромосома несет гены, вызывающие у мужчин дальтонизм и гемофилию, у кошек — черепаховый окрас, а у собак — гемофилию. При этом женщины и особи женского пола являются переносчиками (кондукторами) этих генов без фенотипического проявления заболеваний.

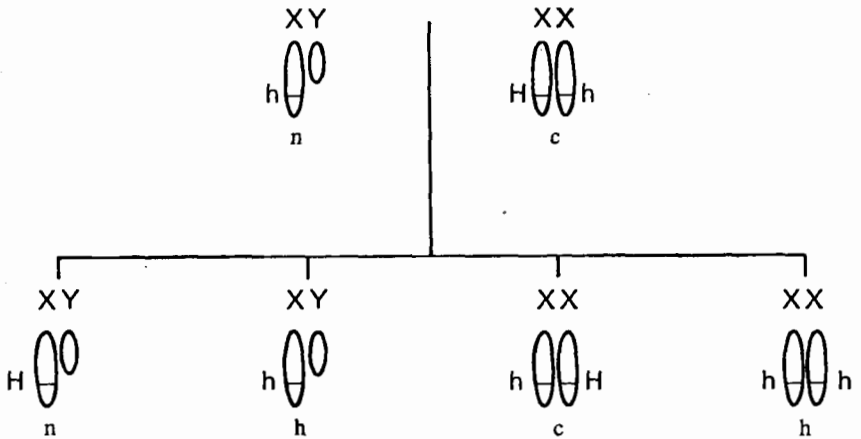
Известно, что все сцепленные с полом гены — рецессивные. На рис. 9 показано наследование гемофилии потомками мужского пола — от суки — носительницы (кондуктора) гена этой болезни и здорового кобеля. Как видите, одна половина дочерей и сыновей — здоровая, а вторая — суки — кондукторы аномалии и больные кобели. Несмотря на то, что они несут всего один рецессивный аллель *h*, они страдают гемофилией, так как Y-хромосома генетически пустая.

При наличии подобных гемофилии летальных генов большинство кобелей погибает на ранних этапах жизни, так что они





*Рис. 10.* Наследование гемофилии А и Б через достигшего фертильности больного кобеля  
 n — здоровый  
 c — кондуктор  
 h — больной гемофилией



*Рис. 11.* Наследование гемофилии А и Б через достигшего фертильности больного кобеля и суку—кондуктора заболевания  
 n — здоровый  
 c — кондуктор  
 h — больной гемофилией

не передают их потомству, благодаря чему не появляются и суки — кондукторы аномалий. В противном случае, если больному кобелю все же удастся дожить до зрелого возраста и дать потомство (что возможно при наличии полужизнеспособных генов), он даст часть больных кобелей и сук — носительниц заболевания.

При скрещивании здоровой суки с больным кобелем все кобели в потомстве будут здоровыми, а суки — кондукторами аномалии (см. рис. 10). При скрещивании же больного кобеля с сукой — носительницей заболевания, половина кобелей в потомстве будет нормальной, половина — больной, половина сук — больной, а половина — кондукторами аномалии (см. рис. 11).

### ПРИЗНАКИ, ОГРАНИЧЕННЫЕ ПОЛОМ

Некоторые признаки, называемые *зависимыми от пола*, определяются генами, находящимися не в X-хромосомах, а в одной из пар аутосом. Однако проявление таких признаков зависит от пола животного (независимо от сцепления с полом), что обычно связано с действием мужских или женских половых гормонов (в рецессивном состоянии признак отсутствует независимо от пола).

Типичными примерами являются все вторичные половые признаки — комолость у некоторых пород овец, раннее облысение у людей, яйценокость кур и наследование окраса у эрширских молочных коров, как показано в таблице 4.

ТАБЛИЦА 4

Зависимость окраса эрширских молочных коров от пола

Генотип	Фенотип	
	Быки	Коровы
MM	Махагон	Махагон
Mm	Махагон	Красный
mm	Красный	Красный

Некоторые признаки, ограниченные полом, проявляются только у самок, как, например, молочность, или у самцов, как крипторхизм, хотя носителями их могут быть и те и другие

(так как они полигенные, а контролирующие их гены расположены в любых парах аутосом). Это осложняет генетические исследования и в некоторых случаях означает, что при селекции следует руководствоваться качеством потомства в целом, а не отдельно взятого животного, так как по одному полу невозможно сделать правильные выводы.

Некоторые признаки, зависящие от пола, проявляются и у самцов, и у самок, но у одних из них они встречаются чаще, а у других — реже. Так, заячья губа и подагра, встречающиеся у людей, чаще всего наблюдаются все-таки у мужчин, а вот *spina bifida* (расщелина позвоночника — врожденная аномалия, характеризующаяся неполным закрытием позвоночного канала из-за отсутствия дуги нескольких позвонков, главным образом в поясничной области) и дисплазия тазобедренного сустава — у женщин.

Наследование ограниченных полом признаков осуществляется в соответствии с законами Менделя.

## НЕПОЛНАЯ ПЕНЕТРАНТНОСТЬ

При обсуждении доминантных и рецессивных аллелей предполагалось, что конкретный признак проявляется у животного в присутствии одного-единственного доминантного аллеля. Рецессивный же аллель для его проявления должен быть в гомозиготном состоянии. В этом случае мы имеем дело с так называемой *полной (абсолютной) пенетрантностью* (от лат. *penetrare* — проникновение). В некоторых же случаях, чаще всего у гетерозиготных особей (*Aa*), доминантный ген *A* в 75% случаев может вести себя как доминантный, а в 25% случаев — как рецессивный. В этом случае речь идет о неполной, а 75%-ной пенетрантности. Причиной тому чаще всего служит полигенное наследование признака.

При неполной пенетрантности заводчик сталкивается с определенными трудностями, ибо на первый взгляд результаты вязок не соответствуют законам Менделя, что связано с недостаточным количеством потомства для его анализа.

## ФЕНОКОПИИ

Заводчики часто ошибочно полагают, что наследственность зависит только от генотипа, забывая о факторах индивидуального развития организма и влияния внешней среды. Так, травма суки

во время щенности может значительно повлиять на развитие эмбриона, но не на его генотип, в отличие от внешних воздействий, способных вызвать мутации у плода. Особь с измененным генотипом называется *фенокопией*.

Пожалуй, самым трагичным примером фенокопий у человека можно назвать случаи, связанные с применением беременными женщинами в 60-х годах талидомида — транквилизатора с тератогенным действием, приводящего к фокомелии или ахероподии у новорожденных (укорочению или отсутствию конечностей).

Примером фенокопии служат и мягкие хрящи у собак со стоячими в норме ушами. Конечно, их можно поставить за счет фиксации ушных раковин, но такие собаки стойко будут передавать полустоячие уши своему потомству.

## ВАРИАЦИИ ЧИСЛА ПОЛОВЫХ ХРОМОСОМ

Я уже писал, что в норме кариотип собак включает 78 хромосом, образующих 39 пар, включая одну половую: XX — у сук и XY — у кобелей. При изучении генного баланса, генетики обнаружили, что, даже если он и нормальный, в нем все равно встречаются отклонения. Вариации числа половых хромосом могут быть связаны с целым набором хромосом (эуплоидия) или с одной хромосомой (анэуплоидия).

Пожалуй, самым известным примером такого явления служит синдром Дауна у человека, когда в двадцать первой паре хромосом (в норме их 23) появляется лишняя хромосома. Это происходит на определенной стадии формирования гамет и чаще наблюдается среди старородящих, как правило сорокалетних матерей.

Возможно, подобные хромосомные aberrации<sup>1</sup> происходят чаще, чем нам кажется, но мы не так часто видим их проявление.

---

<sup>1</sup> **А б е р р а ц и я** (от *лат.* aberratio — отклонение от нормальной структуры) — хромосомные мутации (перестройки), при которых происходит разрыв хромосом, за которым обычно следует соединение разорванных концов в новых сочетаниях. При хромосомных перестройках наблюдается перераспределение или утрата части генного материала клеток. К хромосомным aberrациям относятся делеции (потеря одного из внутренних участков хромосомы), дупликации (удвоение участка хромосомы), инверсии (разрыв и поворот одного из внутренних участков хромосомы на 180°) и транслокации (обмен участками двух или более хромосом, а также перенос участка хромосомы в другое место той же хромосомы) — см. рис. 12. При транслокации значительная часть образующихся гамет оказывается нежизнеспособной.

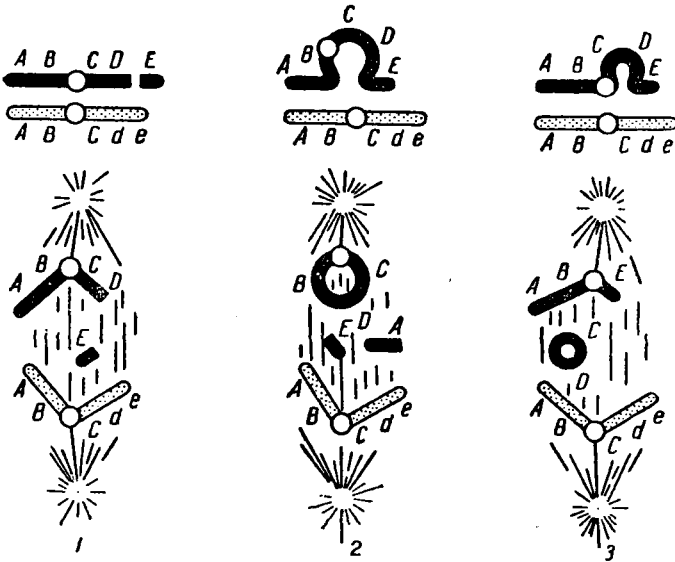


Рис. 12. Типы нехваток хромосом

1 — концевая (терминальная, или дефицисенси); 2 — две концевые нехватки, приводящие к образованию кольца; 3 — внутривхромосомная нехватка (делеция)

ние из-за гибели гамет или ранней смертности плода. Болезнь Дауна (одна из форм олигофрении) — один из тех случаев, когда аберрация не настолько серьезная с генетической точки зрения, чтобы вызвать раннюю смерть эмбриона. А так как подобные аномалии встречаются в собаководстве чрезвычайно редко, мало кто из ученых придает им большое значение.

Второй тип — дупликация (удвоение) хромосом. В этом случае одновременно с возникновением нехватки в результате разрыва хромосомы и потери участка внутри одной хромосомы могут накапливаться идентичные участки, несущие одни и те же гены. При дупликации происходит фенотипическое изменение признаков.

Если в норме каждый участок хромосомы представлен одной дозой гена, то при удвоении или утроении несущего эти гены участка доза гена увеличивается в два или три раза. То есть у сук имеется не диплоидный набор ( $2X:2A$ , то есть половой индекс, или соотношение между X-хромосомами и аутосомами, равен единице), а три половые хромосомы — XXX, из-за чего они называются *сверхсуками* (они могут быть диплоидными —  $3X:2A$  с

половым индексом 1,5 или триплоидными — 3X:3A). У таких сук наблюдается нарушение эстральных циклов (как правило, они стерильные), а если и нет, то при их вязке с нормальными кобелями рождаются интерсексы (2X:3A с половым индексом 0,66) мужского или женского типов — гермафродиты. У кобелей комплекс ХХУ (синдром Клайфельтера) также сопровождается явлениями инфантилизма из-за недоразвития семенников и азооспермии. Лишняя X-хромосома у котов обуславливает появление в помете самок черепахового окраса, реже самцов с половым набором ХХУ, страдающих стерилитетом.

Животные с лишней половой хромосомой, как правило, стерильные. Типичный пример — мул (гибрид кобылы, имеющей 64 хромосомы, и осла, у которого их 62), кариотип которого включает 63 хромосомы. Реже у сук имеется всего лишь одна половая хромосома — X0, что проявляется в синдроме Шерешевского-Тёрнера (с явлениями инфантилизма и отсутствием яичников). Кобели с набором ХУ:3А (половой индекс 0,33), вместо ХУ:2А (половой индекс равен 0,5), чрезмерно мускулистые, грубого сложения, с массивным костяком и называются *сверхкобелями*. Они также бесплодны.

Иногда у кобелей бывает лишняя Y-хромосома, в этом случае у них, как и у мужчин с набором ХYY, отмечается неоправданная и неуправляемая агрессия.

## НЕКОТОРЫЕ БИОХИМИЧЕСКИЕ АСПЕКТЫ

В 1977 году М. Бёрнс [141], обсуждая мою книгу «Немецкая овчарка», опубликованную в 1976 году, высказала мнение, что я придерживаюсь несколько старомодного подхода к основам генетики. Это критическое замечание остается справедливым и по отношению к данной книге. С моей точки зрения, заводчики лучше усваивают генетику, объясняемую с точки зрения доминантных и рецессивных признаков, чем в свете более современных биохимических процессов. Однако замечание М. Бёрнс вполне справедливо, и для упрощенного объяснения действия генов я все-таки коротко поясню некоторые биохимические аспекты.

До этого я привел вам в качестве аналогии нитку бисера для иллюстрации понятия генов и хромосом. В строгом смысле она некорректна, ибо гены — не изолированные объекты, а составляющие части хромосомы. Вся информация, необходимая для определения наблюдаемых нами в отдельной особи

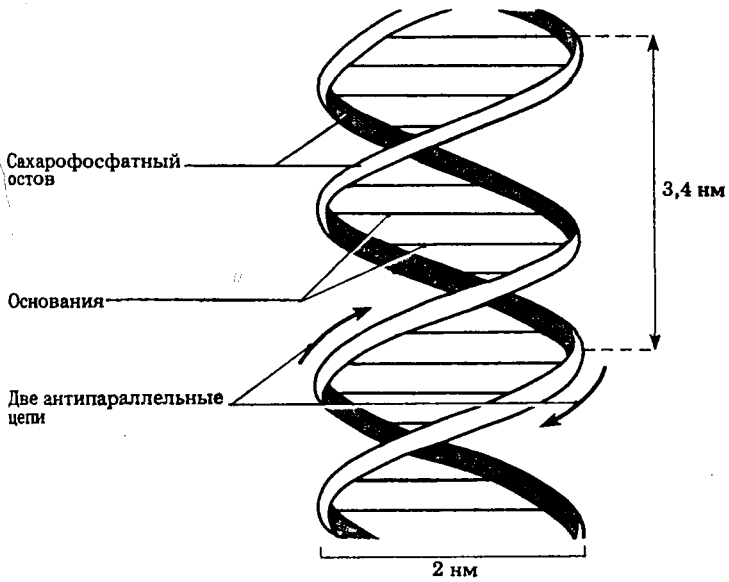


Рис. 13. Схематическое изображение структуры ДНК. На один полный оборот спирали приходится 10 пар оснований

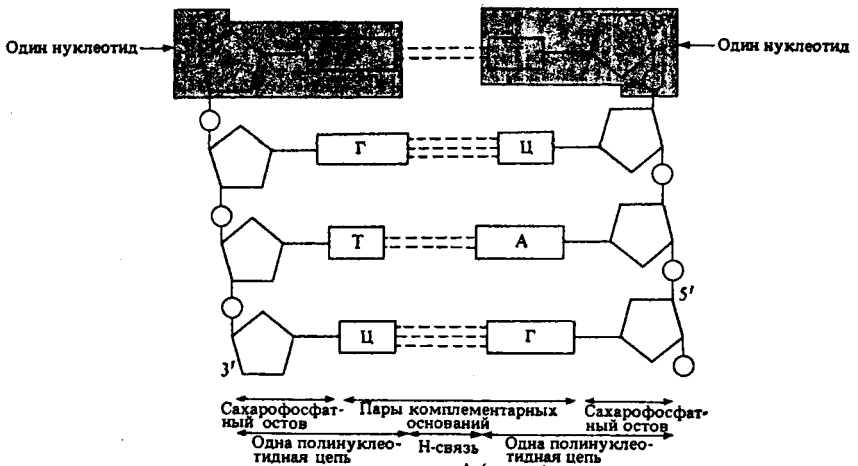
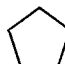


Рис. 14. ДНК (схематическое изображение развернутых цепей)

А — аденин } два кольца  
 Г — гуанин }  
 Т — тимин } одно кольцо  
 Ц — цитозин }

--- водородные связи  
 ○ фосфат

 дезоксирибоза (сахар)

признаков, содержится в структуре ДНК, из которой состоят гены. Сама ДНК — полимер, менее сложный по сравнению с белками, состоящий из сахара (дезоксирибозы), остатков молекул фосфорной кислоты и четырех азотистых оснований (пуриновых — аденина, гуанина и пиримидиновых — цитозина и тимина). Молекула нуклеиновой кислоты представляет собой цепочку мономеров, специфических для этих кислот — нуклеотидов. Строение определенной молекулы нуклеиновой кислоты характеризуется определенной последовательностью нуклеотидов. Каждый нуклеотид состоит из трех разных элементов: азотистого основания, углеводного компонента и фосфорной кислоты.

Для нуклеотидов ДНК характерна способность образовывать самые длинные молекулы из всех известных. Вероятно, каждый ген в хромосоме представляет собой участок ДНК, содержащий сотни или тысячи нуклеотидов.

В 1953 году американский биохимик Джеймс Дьюи Уотсон и английский биофизик и генетик Фрэнсис Харри Комптон Крик выдвинули гипотезу, что молекула ДНК представляет собой двойную спираль, напоминающую лестницу со ступеньками из азотистых оснований, соединенных строго специфически (аденин с тимином, а гуанин с цитозином), перилами которой служат остатки фосфорной кислоты и пентозного сахара. Они же создали модель молекулы ДНК, а в 1962 году они вместе с английским биофизиком Морисом Уилкинсом впервые получили высококачественные рентгенограммы молекулы ДНК (см. рис. 13). Цепочки полинуклеотидов этой спирально завитой двойной молекулы расположены так, что сахар и фосфорные группы лежат снаружи молекул, а основания, соединенные между собой водородными связями, — внутри молекул (см. рис. 14).

В отдельной цепочке из двадцати аминокислот хранится информация, отвечающая за синтез определенного белка, считываемая информационной, или матричной, РНК и переносимая транспортной РНК к рибосомной РНК. В определенных условиях двойная цепь ДНК разрывается на месте водородных связей и возле каждой цепи строится новая комплементарная цепь с помощью фермента полимеразы. В результате создаются две двойные цепи вместо одной.

Так происходит процесс самокопирования ДНК: на ее позитивной цепочке синтезируется негативная, а на негативной — позитивная дополнителные цепочки. Две новые молекулы ДНК тождественны исходной и имеют такую же последовательность ступенек молекулярной лестницы.



Способность к самокопированию — свойство только нуклеиновых кислот, которым не обладают даже белки.

С помощью самокопирования осуществляется передача наследственных признаков, «записанных» на двойных спиральных ДНК. В одной молекуле нуклеиновой кислоты записано генетическое строение значительного количества различных белков. Это означает, что последовательность аминокислот в белке закодирована последовательностью нуклеотидов соответствующего участка молекулы нуклеиновой кислоты. Поскольку сведения о строении белков — самое главное, что должно быть передано потомкам при размножении, мы говорим о кодировании, то есть зашифровке наследственной информации — о биохимическом коде наследственности.

Разнообразие фенотипов, наблюдаемое у животных, связано с различием в их ДНК. Когда дефект приписывается воздействию единичного гена, значит, произошло изменение на биохимическом уровне в единственной молекуле белка. Скорее всего, при этом обнаружится и специфическое изменение в основной цепочке ДНК. Так, из-за мутации вместо порядка AAA (три молекулы аденина) может возникнуть GAA, то есть на месте одной из молекул аденина появится молекула гуанина, что приведет к изменению кода, а значит, и наследственной информации. Чтобы доминантные гены вызвали биохимическую реакцию для фенотипического проявления признака, достаточно правильного сообщения, хранящегося только в одной из хромосом — только отцовской или материнской, тогда как для проявления рецессивного признака оно должно содержаться в обеих хромосомах — как в отцовской, так и в материнской.

Подробно об этом написали в 1966 году Д.Ф. Паттерсон и У. Медуэй [710]. В своем труде за 1975 год [707] Д.Ф. Паттерсон приводит в качестве примера серповидноклеточную анемию (наследственная гемолитическая анемия) у человека, показав, что сложная клиническая картина этого тяжелого заболевания (периодический гемолиз, анемия, изменения со стороны костей и т. д.) связана с тем, что на определенной стадии биохимической реакции место валина занимает глутаминовая кислота, что, в свою очередь, приводит к замене аденина на определенном участке т-РНК тиминном.

Поскольку конечный продукт серии биохимических реакций зависит от правильного течения каждой из них, в самих сериях могут произойти изменения на разных этапах, способные привести к тому же самому результату. Так, независимо от причин, приводящих к гемофилии, заболевание проявляется в на-

рушении образования фактора VIII, ускоряющего свертывание крови. Ген, детерминирующий синтез этого фактора, находится в участке X-хромосомы, не имеющей гомолога, и представлен двумя аллелями — доминантным нормальным и рецессивным мутантным. Нарушение любой из различных реакций в биохимической цепочке приведет к гемофилии, но на каждом этапе за них отвечают разные гены — одни из них сцеплены с полом, другие же — аутосомные.

Наблюдая циклическую нейтропению (резкое уменьшение числа нейтрофилов в периферической крови с преобладанием юных форм) у длинношерстной колли, мы обнаруживаем у нее биохимические нарушения, не позволяющие нейтрофилам стать зрелыми, а также плейотропный эффект ослабления окраса шерсти, так называемый синдром серой колли, также связанный с изменением биохимических реакций, воздействующих на лейкоциты и формирование пигмента в волосах.

Биохимическая генетика — самостоятельный раздел науки, хотя заводчиков, разумеется, больше интересуют не биохимические реакции, происходящие в организме животного, а более простые механизмы наследования. Если мы знаем, что конкретный дефект связан с дупликацией рецессивной аллели, то можем спланировать программу племенного разведения, и лежащие в основе всего этого биохимические процессы нас вовсе не интересуют. Как бы мы ни представили себе гены (в виде ДНК или нитки бисера), математика генетических коэффициентов от этого не изменится.

**КОНЦЕПЦИЯ НЕПРЕРЫВНОЙ ИЗМЕНЧИВОСТИ**

До сих пор мы имели дело с генетикой относительно простых признаков. Пути их наследования достаточно легко предсказать по фенотипу (внешнему виду) собаки или ее потомков. Эти признаки контролируются всего одним-двумя генами, поэтому образуемые ими генотипы, дающие разный фенотип, достаточно ограничены. Многие признаки у собаки наследуются согласно законам Менделя, хотя не все из них представляют интерес для заводчиков. Для некоторых пород собак особенно важен правильный окрас, из-за наследования ряда рецессивных аномалий заводчики несут моральный и финансовый ущерб, но ничто не имеет такой ценности, как уравновешенный темперамент, породный тип, гармоничность сложения и правильный экстерьер. Исследуя эти наиглавнейшие признаки, мы не обнаружили различий между животными. Так, например, они не делятся на высоких и низких, а имеют разброс по высоте в холке, выходящий за пределы, оговоренные в стандарте. Подобные различия нелегко измерить и, безусловно, трудно объяснить их присутствием или отсутствием специфического гена.

На раннем этапе становления генетики считалось, что непрерывное изменение признака от одной крайности к другой связано с воздействием на него факторов внешней среды. Однако уже тогда понимали, что более высокие животные давали потомство с высотой в холке выше средних значений за

счет генетической наследственности. Со временем выяснилось, что за подобные количественные, измеримые, или линейные признаки (масса тела, высота в холке, формат, длина ушной раковины, обхват пясти, окружность головы и грудной клетки и т. д.), отвечает не один, а множество генов, действующих совместно и образующих особый генный комплекс, называемый *полигенной системой*. Каждый из этих генов сам по себе практически не оказывает никакого воздействия на внешнее проявление признака, и только их совместное действие вызывает явно ощутимый фенотипический эффект. Почти бесконечное разнообразие, создаваемое совместным действием этих генов, называемых *полигенами*, составляет генетическую основу непрерывной изменчивости. Полигены изучает особый раздел генетики, называемый *биометрической*, или *популяционной*, или *количественной генетикой*. Именно эта область наиболее важна для заводчика.

Возможно, постороннему наблюдателю будет трудно найти хоть какое-то сходство между законами наследственности Менделя и непрерывной изменчивостью полигенных признаков. Для иллюстрации возьмем упрощенную модель наследования пигментации кожи у человека. За цвет кожи человека отвечают две пары генов. Назовем их условно *A* и *B*. В каждом локусе находится по два аллеля: один позитивный — *AABB*, усиливающий пигментацию (синтез меланина) и обуславливающий появление черного цвета кожи, а другой — негативный — *aabb*, приводящий к ее депигментации и образованию белой на вид кожи. Дети от подобных родителей будут смуглыми (то есть с промежуточной пигментацией кожи) с генотипом *AaBb* и дадут потомство с различным генотипом и фенотипом.

P			
Генотип	<b>AABB</b>	×	<b>aabb</b>
Фенотип	черный		белый
Гаметы	<b>AB</b>		<b>ab</b>

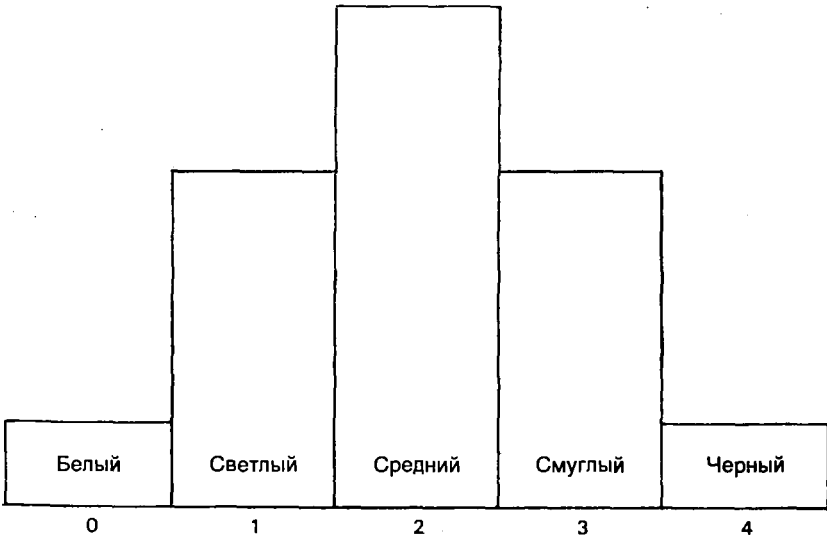
F <sub>1</sub>		
Генотип	<b>AaBb</b>	
Фенотип	смуглый	

F <sub>1</sub>		
Генотип	<b>AaBb</b>	
Фенотип	смуглый	

♂ \ ♀	AB	Ab	aB	ab
AB	AABB черный	AABb смуглый	AaBB смуглый	AaBb средний
Ab	AABb смуглый	AAbb средний	AaBb средний	Aabb светлый
aB	AaBB смуглый	AaBb средний	aaBB средний	aaBb светлый
ab	AaBb средний	Aabb светлый	aaBb светлый	aabb белый

1 белый + 4 светлых + 4 смуглых + 6 средних + 1 черный, или 1:4:4:6:1.

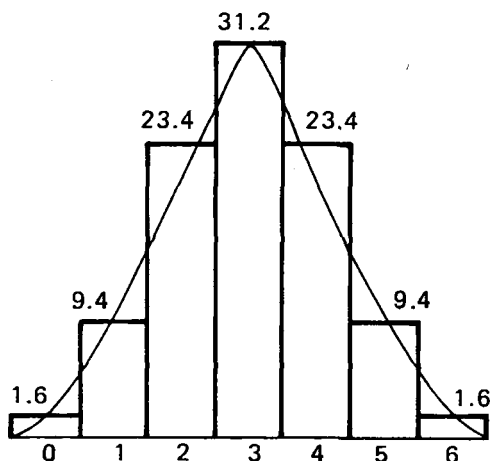
В каждом шестнадцатом поколении окажется четыре смуглых потомка и шесть со средней (промежуточной) пигментацией кожи. Генотипы, вызывающие тот или иной фенотип, могут существенно отличаться друг от друга, но не по позитивным аллелям (см. гистограмму 1).



Гистограмма 1. Сегрегация двух серий генов, отвечающих за цвет человеческой кожи с числом позитивных аллелей по горизонтали

Итак, промежуточный (средний) цвет кожи обусловлен наличием двух позитивных аллелей, поэтому его не может быть при совместном действии генов  $AA$ ,  $BB$  или  $AB$ , а черный — связан с одновременным действием трех позитивных аллелей в комбинациях  $AAB$  или  $ABB$ .

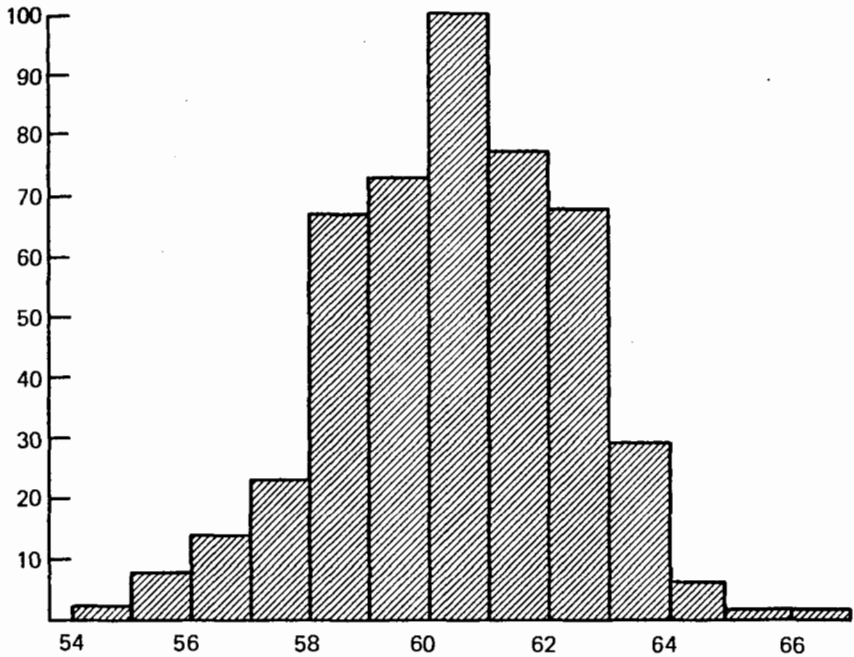
Мы рассмотрели пример дигибридного скрещивания. При тригибридном же скрещивании с теми же позитивными аллелями число фенотипов увеличится, гистограмма останется прежней, но число людей с промежуточным цветом кожи станет больше, а с белой и черной — меньше (см. гистограмму 2).



Гистограмма 2. Сегрегация трех пар генов, отвечающих за цвет человеческой кожи с числом позитивных аллелей по горизонтали и процентным соотношением особей в классе — по вертикали

Дальнейшее увеличение числа пар генов приведет к еще большему подразделению колонок гистограммы с более тонким разделением между ними. А если на ней еще удастся показать влияние факторов внешней среды на тот или иной генотип, проявляющееся в незначительных изменениях фенотипа, гистограмма примет вид нормальной кривой, показанной на гистограмме 2, характерной для изменчивости полигенных признаков, интересующих заводчиков.

Из всего вышесказанного можно заключить, что полигенные признаки наследуются практически так же, как простые, но контролируются большим числом второстепенных генов (полигенов), из-за чего идентифицировать тот или иной генотип становится крайне сложно или просто невозможно.



Гистограмма 3. Вариационный ряд сук немецких овчарок по высоте в холке (в см), с процентным отношением их в каждом классе по вертикали

По разнообразным причинам, чаще всего из-за недостаточного числа наблюдений (менее 100) и из-за приблизительного (округленного в ту или иную сторону) измерения величин в системе СИ (см, кг, градусы и т. д.), графическое изображение вариационных рядов при изображении изменчивости в данной конкретной популяции не всегда представляет собой нормальную (идеальную) кривую (симметричную, так как мода —  $M_0$ , или класс с наибольшим числом собак в вариационном ряду, в ней равна медиане —  $M$ , то есть средней величине вариационного ряда), отвечающую идеальному выражению закона бельгийского ученого, одного из создателей статистики, Ламбера Адольфа Жака Кетле, то есть закона, управляющего явлениями индивидуальной изменчивости. Согласно этому закону, чем дальше отстоит от средней величины данный признак, тем меньше особей им обладает, причем как слева, так и справа от нее. То есть наибольшие отклонения встречаются реже всего, ведь частота проявления данной особи обратно пропорциональна величине отклонения от средней величины.

Впрочем, чтобы продемонстрировать, что измерения собак все же соответствуют нормальной вариационной кривой, на гистограмме 3 изображена высота в холке среди 469 сук немецкой овчарки, зафиксированная в SV Körbuch (племенной книге Немецкого клуба немецких овчарок) за 1927—1928 годы.

Примеры из более поздних племенных книг SV дают ту же гистограмму, но несколько усеченную в каждом конце, так как немецких овчарок, не укладывающихся в рамки стандарта по высоте в холке, просто не регистрируют в них.

## НОРМАЛЬНАЯ ВАРИАЦИОННАЯ КРИВАЯ

Хотя нам неизвестно, сколько генов контролируют тот или иной конкретный полигенный признак, можно с уверенностью предположить, что его изменчивость укладывается в нормальную вариационную кривую (при большом числе наблюдений). Для этого мне стоит рассказать вам о таких статистических математических понятиях, как средняя величина вариационного ряда —  $M$ ,  $Me$ , или  $\bar{X}$ , мода —  $Mo$ , средняя ошибка средней величины —  $m$ , или стандартная ошибка —  $SE$ , крайние предельные классы вариационного ряда —  $Lim$ , квадратическое отклонение —  $\sigma$ , стандартная девиация —  $SD$  и коэффициент вариации, или разнообразия —  $C_v$ .

Для разъяснения этих терминов допустим, что у нас имеется популяция собак ( $N$  — их общее число) с таким полигенным признаком, как высота в холке. Для удобства учета мы разобьем их на классы, различающиеся по высоте в холке ( $X$ ) на 1 см, и получим вариационный ряд.

Число вариант в каждом классе называется частотой ( $p$ ). Объем выборки, или ее численность ( $N$ ), равен сумме частот вариант во всех классах ряда:

$$N = \sum p.$$

Величину классового интервала ( $\lambda$ ) определяют по формуле:

$$\lambda = \frac{\text{Lim}}{r},$$

где  $r$  — число классов (желательно, чтобы  $\lambda$  была круглым числом, например 5, 10, 20, 100 и т. д. единиц).

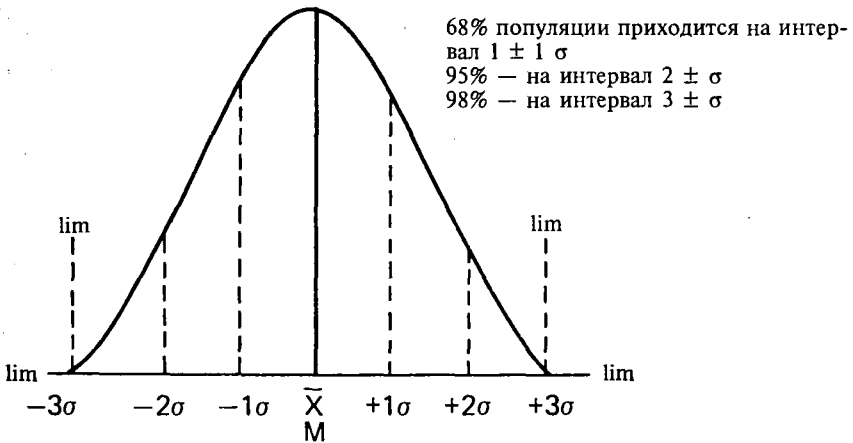
Сложив высоту в холке каждой собаки и поделив полученную цифру на их общее число, мы получим среднюю величину



вариационного ряда ( $\bar{X}$ , или  $Me$ ), то есть среднее проявление высоты в холке в данной популяции:

$$M = \frac{\bar{X}}{N} = \frac{\Sigma X}{N}.$$

Если рассчитать математически точно частоту появления собак с той или иной высотой в холке, мы получим совершенно симметричную кривую (см. гистограмму 4), равномерно спадающую от вершины, расположенной строго посередине, к своим крайним пределам —  $Lim$  (min округляется в меньшую, а max — в большую сторону).



Гистограмма 4. Нормальная вариационная кривая, на которой  $\sigma = SD$ , а  $\bar{X} =$  человеческой популяции

Как видно из гистограммы, средняя величина вариационного ряда ( $M$ ) представлена наивысшей точкой. Другой величиной, характеризующей вариационный ряд, является мода — величина признака (варианта), чаще всего встречающаяся в совокупности единиц или в вариационном ряду. В нашем случае это класс собак с наиболее часто встречающейся высотой в холке. При нормальной вариационной кривой  $M = Mo$ . Для определения разброса собак в вариационном ряду по высоте в холке, то есть для выяснения, насколько они сконцентрированы вокруг средней величины (и моды), вычисляется квадратическое отклонение ( $\sigma$ ):

$$\sigma^2 = \frac{\Sigma(X - M)^2}{N - 1}.$$

Итак, квадратичное отклонение — основной параметр, характеризующий разнообразие объектов в совокупности по изучаемому признаку, показывающий, на сколько в среднем каждая варианта отличается от средней арифметической величины, то есть степень варьирования. Чем вариабельнее признак, тем больше квадратичное отклонение, что следует учитывать при селекции. Нормальная вариационная кривая, отображающая варьирование биологических признаков, показывает преимущество накопление вариант в центральных классах и убывание их количества по мере удаления от центра. В пределе  $M \pm \sigma$  распределяется 68,3% всех вариант ряда, в пределах  $M \pm 2\sigma$  — 95,5%, а в пределах  $M \pm 3\sigma$  — 99,7%, то есть практически все варианты ряда.

Свойства квадратичного отклонения:

1) зная  $M$  и  $\sigma$ , можно утверждать, сколько и в пределах каких классов вокруг средней арифметической величины размещается вариант из всей совокупности;

2) зная  $M$  и  $\sigma$ , можно определить максимальное и минимальное значения признака, то есть пределы разнообразия, так как  $\max = M + 3\sigma$ , а  $\min = M - 3\sigma$ ;

3) зная  $M$  и  $\sigma$ , можно утверждать, относится ли та или иная варианта к данному ряду или нет; если эта варианта выходит за рамки  $M - 3\sigma$ , она случайная, то есть особь относится к другому вариационному ряду;

$$4) \text{ при малой выборке } \sigma = \pm \sqrt{\frac{\sum(V - M)^2}{N - 1}}$$

$$SD = \sqrt{\sigma^2}$$

Из определения следует, что стандартная девиация напрямую зависит от величины квадратичного отклонения — чем она больше, тем шире основание более пологой вариационной кривой, а чем меньше, тем круче вариационная кривая, а ее основание — уже.

Вернувшись к гистограмме 3, нетрудно подсчитать, что  $M = 60,1$  см,  $SD = 1,96$  см, 68,3% сук имеют высоту в холке 58,14—62,06 см, а 95,5% — 54—66 см.

Коэффициент вариации ( $C_v$ ) показывает, какую часть (в процентах)  $\sigma$  составляет от средней арифметической величины:

$$C_v = \frac{CD}{\bar{X}} 100\% = \frac{\sigma}{M} 100\%.$$

Чем больше значение  $C_v$ , тем более изменчив признак:

- 1) при  $C_v \leq 5\%$  степень разнообразия считается слабой;
- 2) при  $C_v = 10\%$  степень разнообразия средняя;
- 3) при  $C_v \geq 15\%$  степень разнообразия сильная (см. гистограмму 5).

При рассмотрении гистограммы 3  $C_v = 3,3\%$ .

И последняя математическая величина — статистическая ошибка ( $m$ ), или средняя стандартная ошибка ( $SE$ ). Выборка, особенно если она малочисленная, не может совершенно точно отражать все особенности и свойства генеральной совокупности, что ведет к возникновению статистических ошибок ( $m$ ), которые показывают степень соответствия выборочных параметров параметрам генеральной совокупности. Чем меньше цифровое значение ошибки, тем точнее вычисленный параметр. Величина ошибки зависит от степени разнообразия признака и от объема выборки (чем больше разнообразие, тем больше ошибка, и чем больше вариантов выборки, тем она меньше).

Ошибки разных параметров определяют по следующим формулам:

$$m_M = \frac{SD}{\sqrt{N}} = \frac{\sigma}{\sqrt{N}}; \quad m_\sigma = \frac{\sigma}{\sqrt{2N}}; \quad m_{C_v} = \frac{C_v}{\sqrt{2N}}.$$

Все вычисленные параметры записываются вместе со своей ошибкой:  $M \pm m_M$ ,  $\sigma \pm m_\sigma$  и  $C_v \pm m_{C_v}$ , чем подчеркивается их точность. Поскольку ошибка — уменьшенная  $\sigma$ , она обладает всеми ее свойствами. Искомый параметр генеральной совокупности не должен выходить за пределы утроенной ошибки ( $\pm 3m$ ) от вычисленного выборочного параметра. После вычисления любого параметра определяется его достоверность с помощью критерия достоверности:

$$t_M = \frac{M}{m_M}; \quad t_\sigma = \frac{\sigma}{m_\sigma}; \quad t_{C_v} = \frac{C_v}{m_{C_v}}.$$

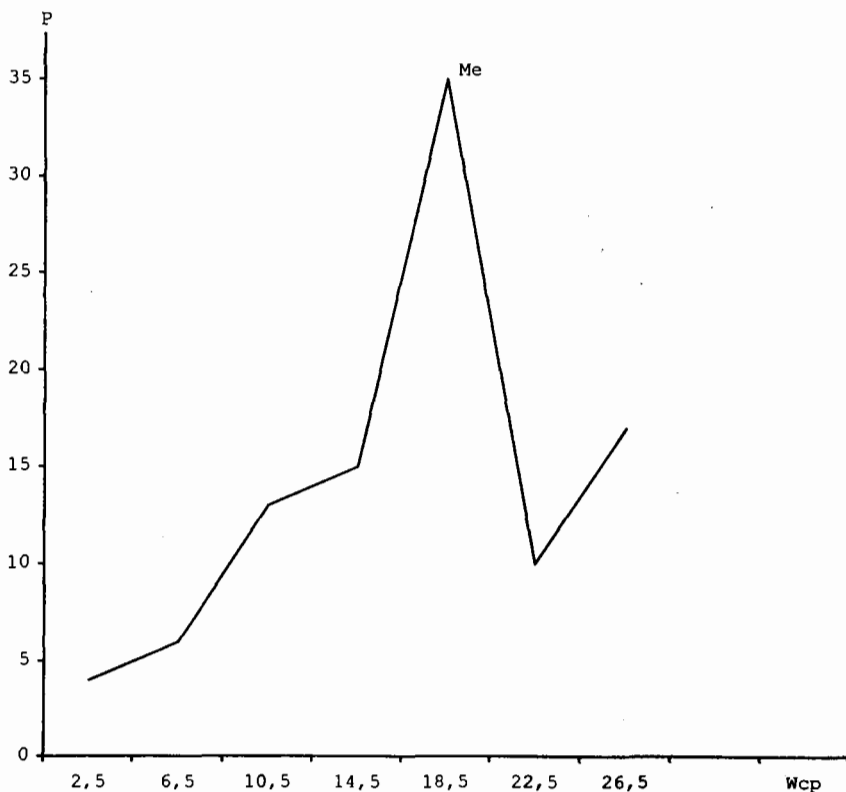
Если параметр превышает свою ошибку в три раза и более ( $t \geq 3$ ), то он достоверен, то есть правильно отражает соответствующий параметр генеральной совокупности.

W	1-4	5-8	9-12	13-16	17-20	21-24	24-28	1=3
Wcp.	2,5	6,5	10,5	14,5	Mo=18,5	22,5	26,5	A=18,5
p	4	6	13	15	35	10	17	n=100
a	-5,5	-4,2	-3,2	-1,2	0	+4	+8	$\frac{W_{cp} - A}{3}$
pa	-22	-25,2	-41,6	-18	0	+40	+136	$\Sigma=69,2$

$$M = \frac{\Sigma(Wp)}{n}; \lim_{\min} = 1; \lim_{\max} = 28; Mo = 18,5; M =$$

$$18,5 + \left(\frac{69,2}{100} \times 3\right) = 20,6;$$

$$\Sigma pa^2 = 1629,56; \left(\frac{\Sigma pa}{n}\right)^2 \approx 0,5; \sigma = \pm 3,85; Cv \approx 19\%$$



Гистограмма 5

Вполне понятно, что, если произвольно выбрать пять сук, измерить их высоту в холке и счесть результат типичным для породы, шанс на ошибку будет высоким. Вернувшись к гистограмме 3, мы получим ошибку, равную 0,09 см, то есть разброс по средней высоте в холке в пределах 60,01—60,19 см. В настоящее время средняя высота немецких овчарок в холке составляет в Германии 58 см, а девиация крайне мала. Это говорит о том, что мы должны рассматривать популяцию как постоянно изменяющуюся, так что нам следует постоянно анализировать изменения, происходящие в ней, строя новые и новые вариационные кривые. Мы не знаем точно, с каким числом генов имеем дело, зато можем математически оценить каждый признак и определить степень его влияния на изменчивость, что крайне важно в разведении.

## РАЗДЕЛЕНИЕ ФЕНОТИПИЧЕСКОЙ ИЗМЕНЧИВОСТИ

Итак, мы рассмотрели понятие изменчивости или разнообразия признаков. Все полигенно контролируемые признаки выстраиваются в вариационный ряд, включая высоту в холке, массу тела взрослой особи, угол наклона лопатки и стати экстерьера, оцениваемые на ринге. Но то, что мы видим и измеряем, — фенотипическая изменчивость, которая зависит не только от генотипической (наследственной) изменчивости, но и от воздействия на организм факторов внешней среды.

*Фенотипическая изменчивость* не затрагивает генотипа и не сохраняется при половом размножении. Она выражается в разнообразии особей с единым генотипом. Один из видов этой изменчивости — онтогенетическая, которая наблюдается в процессе индивидуального развития с закономерными изменениями морфологических, физиологических, биохимических и других особенностей организма. Другой вид — модификационная изменчивость, наблюдающаяся среди особей с единым генотипом, но живущих в разных условиях.

*Генотипическая изменчивость* — изменение признаков организма, обусловленное изменением генотипа и сохраняющееся в ряду поколений. Она может возникать путем скачкообразных изменений признаков (мутационная изменчивость) или путем новых комбинаций уже существующих признаков в результате скрещивания (комбинативная изменчивость). Генотипическая изменчивость условно делится на два компонента — аддитив-

ный<sup>1</sup> и неаддитивный, который в свою очередь состоит из доминантного и эпистатического.

Для вычисления квадратического отклонения в фенотипе обозначим переменные компоненты изменяемого признака следующим образом: фенотипический —  $P$ , генотипический —  $G$ , экологический —  $E$ , аддитивный —  $A$ , доминантную девиацию —  $D$ , а эпистатическую —  $I$ . В этом случае мы получим следующую формулу:

$$\sigma_P^2 = \sigma_G^2 + \sigma_E^2 = \sigma_A^2 + \sigma_D^2 + \sigma_I^2 + \sigma_E^2.$$

Относительное значение различных компонентов будет зависеть от рассматриваемого конкретного признака и популяции, в которой он изучается. Когда речь идет о простых признаках, экологический компонент может оказаться настолько незначительным, что его можно проигнорировать, но более сложные признаки всегда подвергаются воздействию окружающей среды, да и генетический эффект может быть разнообразным за счет аддитивного или неаддитивного взаимодействия генов.

Аддитивный компонент — часть изменчивости, наиболее интересная для заводчика, так как является основной причиной фенотипического сходства между родственниками, поэтому он и называется *племенной ценностью*. Неаддитивный компонент ( $\sigma_D^2 + \sigma_I^2$ ) сложен в рассмотрении, но его действие основано на взаимодействии с геном в том или ином локусе ( $\sigma_D^2$ ) или с рядом генов, расположенных в разных локусах ( $\sigma_I^2$ ). Иными словами, если проявление признака связано с взаимодействием специфических комбинаций генов в одном или нескольких локусах, неаддитивный компонент изменчивости будет довольно-таки высоким. Это означает, что признак, находящийся под контролем преимущественно неаддитивных генов, будет плохо поддаваться селекции. Объясняется это тем, что родители передают своему потомству набор генов, а не их специфические комбинации. Следовательно, животное, обладающее превосходным, но практически ненаследуемым признаком, не сможет воспроизвести его в потомстве.

---

<sup>1</sup> Аддитивный (от *лат.* *additivus* — полученный путем сложения, прибавляемый), или кумулятивный — когда для проявления признака требуется действие целой системы однозначно действующих генов. Признак, степень проявления которого зависит от многих аддитивных генов, называется полимерным. Такие гены обозначаются одной и той же буквой, но с разным подстрочным индексом:  $A_1, A_2, A_3$  и т. д.

Степень генетического контроля над признаком определяется простым соотношением —  $\frac{\sigma_G^2}{\sigma_P^2}$ , но ее значение не поможет заводчику при низком значении компонента  $\sigma_A^2$ . Это подводит нас к *наследуемости признака*, или  $h^2$ , указывающей, какая часть изменчивости находится под действием аддитивных генов, что предоставляет заводчикам потенциальную возможность добиться прогресса при селекции. Наследуемость признака определяется по формуле:

$$h^2 = \frac{\sigma_A^2}{\sigma_P^2}.$$

Для заводчика, не занимающегося статистическим учетом и анализом вариационных рядов изменчивости, это может показаться довольно-таки сложным. При заводском или лабораторном разведении (при поголовье более ста животных) ведется обширная научно-исследовательская работа по выявлению наследуемости множества ценных признаков, на основании чего разрабатываются программы племенного разведения.

Таким путем было вычислено количественное значение наследуемости многих признаков, важных для разведения домашне-го скота и лабораторных животных, в частности крыс и мышей.

Из всего вышесказанного можно заключить, что признаки, связанные с «пригодностью», имеют низкую наследуемость и ими можно пренебречь. «Пригодные» признаки включают большинство особенностей репродукции, например сроки оплодотворения, многоплодие или малоплодие, жизнестойкость и т. п. Их низкая наследуемость не означает, что они не находятся под генетическим контролем (это подтверждается тем, что для разных пород животных характерны свои сроки оплодотворения), а говорит о незначительном влиянии аддитивных генов, в результате чего трудно оценить племенную ценность животного. Низкая наследуемость указывает, что селекция по тому или иному признаку вряд ли даст какой-либо заметный результат. Селекцию, направленную на многоплодие, пришлось бы скрупулезно вести на протяжении многих лет, прежде чем средняя численность помета в породе увеличилась бы на одного щенка.

С другой стороны, признаки, связанные с ростом и развитием, скорее всего, обладают средним или высоким уровнем наследуемости. Шведские ученые провели исследование в Шведском центре армейских собак по наследуемости веса у двухмесячных щенков немецкой овчарки: у 45% кобелей и 34% сук, доказав, что, если бы заводчики решили заняться селекцией собак такого же

возраста по прибавке в весе, она была бы и эффективной, и быстрой. То же самое можно сказать и о снижении веса в этом возрасте. И это притом, что прибавка веса в одном возрасте напрямую связана с его увеличением в другом. В 1928 году в Германии кобели немецкой овчарки имели высоту в холке около 64,4 см, а средний вес — 33,5 кг. К 1973 году они имели рост около 63,5 см, а вес — 37,2 кг, что свидетельствует о небольшом снижении средней высоты в холке и существенном (около 11%) увеличении веса за сорок пять лет. Отчасти это связано с совершенствованием методов кормления, а также с целенаправленной селекцией по типу, значительно отличающемуся от того, что преобладал в 20-х годах. Это стало возможным благодаря тому, что такие признаки, как высота в холке и вес, находятся под достаточно высоким контролем аддитивных генов.

Хотя оценить породный тип не так-то и просто, разумно предположить, что его наследуемость колеблется от умеренной до высокой, что позволило нам вывести большое многообразие пород. Циник может усомниться в разумности изменения экстерьера ряда пород, но никто не опровергнет ее эффективности.

Ученые изучили также генетику поведения собак, причем полученные ими данные свидетельствуют скорее о низкой наследуемости поведенческих реакций.

Концепция наследуемости может показаться довольно-таки сложной, но она, бесспорно, подчеркивает взаимосвязь родителей с их потомками, а также между сибсами (брата с сестрой) и полусибсами (полубрата с полусестрой), на которых базируются методы оценки изменений в потомстве по сравнению с родителями или корреляции между сибсами и полусибсами. Поскольку в разведении чаще используются кобели, большинство наследуемых признаков оценивается либо по их изменению у потомков по отношению к отцу, либо из корреляции между полусибсами по отцовской линии. Проанализировав признаки и построив график изменчивости признака, мы получим линию, отображающую, что потомки унаследовали лишь половину признаков отца, а на корреляционной — четверть.

### **ВЛИЯНИЕ ФАКТОРОВ ОКРУЖАЮЩЕЙ СРЕДЫ НА ИЗМЕНЧИВОСТЬ**

Из формулы  $\sigma_P^2 = \sigma_G^2 + \sigma_E^2 = \sigma_A^2 + \sigma_D^2 + \sigma_I^2 + \sigma_E^2$  следует, что полная изменчивость конкретного признака, который мы можем видеть и измерить, зависит главным образом от двух факторов:



от степени генетического контроля над ним и от воздействия на него окружающей среды.

Есть поговорка: «Происхождение наполовину зависит от того, что мы едим и чем дышим», и это весьма логично в том смысле, что реализация генетического потенциала собаки во многом зависит от среды ее обитания.

Большее или меньшее влияние факторов внешней среды на организм начинается с момента оплодотворения. Так, белый щенок может не перецвести из-за того, что во время щенности его мать получала низкокачественный рацион, или потому, что у него развился рахит. С другой стороны, оба эти фактора могут повлиять на другие гены, что не позволит ему стать хорошо развитым, крепкокостным кобелем с высоким выставочным потенциалом.

Большинство признаков, связанных с полигией, испытывают более или менее сильное влияние внешней среды, включая не только питание во время внутриутробного, неонатального и ювенильного развития, результаты которого очевидны для всех опытных заводчиков, но и другие, менее явные факторы. Клинические и субклинические заболевания могут отрицательно сказываться на внешнем виде, породном типе и выживаемости собаки, а ранняя социализация<sup>1</sup> положительно сказывается на ее дальнейшем поведении. Следующие аспекты — климат и температура окружающей среды. У собак, попавших в жаркие климатические условия, могут проявиться признаки, которых не бывает в умеренном климате, например кожные заболевания или увеличение мошонки.

Но кроме внешних, на собаку влияют и внутренние факторы, также способные вызвать у нее те или иные изменения. Наиболее наглядный из них — возраст, так как проявление многих признаков зависит именно от него, а именно: перецветание черной шерсти в голубую, происходящее у керри-блю-терьеров к возрасту года и восьми месяцев, постепенное укрепление ушного хряща и подъем стоячих ушей к четырехмесячному возрасту, постепенное потемнение радужной оболочки глаза, начиная с трехнедельного возраста, и такие нежелательные, как, например, HD, проявляющаяся по мере созревания собаки. Одни из этих признаков, например длина шерсти, проявляются довольно-таки рано, а такие, как PRA или врожденная эпилепсия, — к старости.

<sup>1</sup> Социализация — лояльное поведение (миролюбивое и дружелюбное) по отношению к соплеменникам, другим животным и к человеку.

Половой диморфизм<sup>1</sup> также зависит от генотипа, влияния внешних и внутренних факторов, в частности гормонального фона животного. Среди заболеваний также есть такие, которые чаще встречаются у какого-то одного пола.

И последняя причина изменчивости, которую можно причислить к факторам внешней среды, — ошибка в ее определении или расчете. Любая ошибка, допущенная нами при измерении высоты собак в холке, не отражается на самих животных, но влияет на наши расчеты в популяции. Подобные ошибки увеличивают математическое значение компонента общей изменчивости  $\sigma^2_{E^2}$ , что приводит к уменьшению значения  $\sigma^2_A$ . Таким образом, ошибки в оценках приводят к снижению значений наследуемости. Это отнесется не только к таким физическим параметрам, как рост и вес, но и к ошибкам, возникающим при неправильной классификации HD по степени ее тяжести.

Понятно, следует приветствовать такие расчеты, при которых ошибка приближается к нулю. Если породный клуб желает внести в стандарт физические параметры, ему следует исключить признаки, связанные с возрастом, и использовать большую выборку собак одного возраста по линейным признакам, чтобы вывести среднее значение каждого из них.

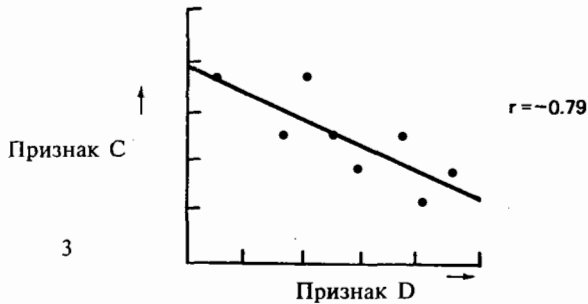
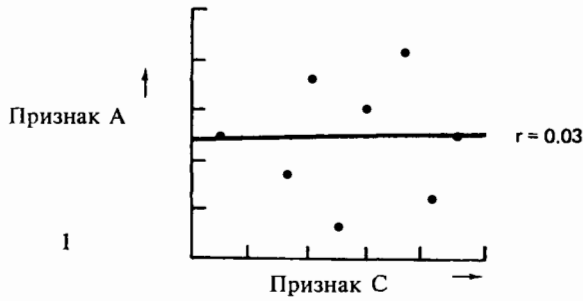
В кинологических кругах никогда не поощрялись математические расчеты, и, безусловно, сам по себе статистический анализ линейных признаков собственного поголовья еще никого не сделал хорошим заводчиком. Но пока все признаки, которые мы хотим закрепить или свести на нет благодаря селекции, не будут документально зафиксированы, не стоит уповать на то, что нам удастся оценить, насколько правильный путь нам удалось для этого выбрать.

## КОРРЕЛЯЦИЯ

Корреляция — зависимость разнообразия одного признака от изменчивости другого. Биометрия позволяет установить наличие или отсутствие связи между отдельными признаками, а также ее направление и силу. Отсутствие корреляции показано на графике 1. Корреляция по направлению может быть положительной (с увеличением одного признака связанный с

---

<sup>1</sup> Половой диморфизм (от *греч.* dis — дважды и *морфе* — форма, вид) — резкое различие во внешнем виде между самцами и самками одного вида.



**График 1.** Отсутствие корреляции

Точки — отдельные животные с ценными признаками А и С  
 Прямая линия — наилучшее сочетание двух признаков

**График 2.** Положительная корреляция

Точки — отдельные животные с ценными признаками А и В  
 Прямая линия — наилучшее сочетание двух признаков

**График 3.** Негативная корреляция

Точки — отдельные животные с ценными признаками С и D  
 Прямая линия — наилучшее сочетание двух признаков

ним другой также увеличивается — график 2) и отрицательной или разнонаправленной (с увеличением одного признака другой уменьшается — график 3). Показателем связи между признаками служит коэффициент корреляции ( $r$ ), абсолютная величина которого показывает силу связи, а знак перед ним — ее направление. При отсутствии связи  $r = 0$ , если она слабая,  $r \leq 0,3$ , при средней  $r = 0,3-0,7$ , а при сильной  $r \geq 0,7$ .

Заводчики ведут отбор не по одному, а по целому ряду признаков. Для того чтобы свести селекцию к максимуму, следует познакомиться с соответствующими корреляциями, поскольку бесполезно вести отбор по какому-то одному незначительному признаку, если это приведет к регрессу более важного и необходимого для породы.

Хотя нам мало что известно о корреляциях между признаками, логично высказать несколько предположений. Если мы, например, увеличим путем селекции высоту у собак в холке, то вслед за этим обязательно повысим их вес, так как между размером скелета и весом существует положительная корреляция. Но в ходе подобной селекции могут появиться и другие изменения, например многоплодие, а также спрямление углов задних конечностей и загруженности крупа. Если мы проведем обратную селекцию и попробуем получить внутривидовую миниатюрную или той-разновидность, она будет менее эффективной, так как мы столкнемся с дистоцией (тяжелыми родами) и малоплодием.

Причина корреляции может быть двойственной. С одной стороны, это полимерия, когда гены, отвечающие за проявление одного и того же признака, находятся в одной хромосоме, то есть в группе сцепления. Чем меньше расстояние между их локусами и чем больше в хромосоме однозначных доминантных генов, тем больше вероятность и выраженность их совместного (кумулятивного) действия. С другой стороны, это может быть связано с явлением плейотропии, когда один ген влияет на несколько признаков. Плейотропия является одной из причин генетической корреляции. Менделевское расщепление в  $F_2$  при дигибридном скрещивании 9:3:3:1 происходит лишь при соблюдении ряда условий, прежде всего при независимом наследовании признаков и отсутствии взаимодействия между генами. Из-за того, что большинство признаков определяются взаимодействием аллельных генов (неполное доминирование и кодоминантность) и неаллельных генов (комплементарность, эпистаз и полимерия), в  $F_2$  могут наблюдаться необычные отношения — 9:3:4; 9:7; 13:3; 12:3:1 и 15:1. Наверняка именно этим и объясняется взаимосвязь между размером скелета и массой тела, ко-

которые контролируются несколькими генами, некоторые из которых влияют на оба эти признака в одном и том же направлении.

Плейотропия имеет важное, но не ведущее значение в селекции. Так, некоторые заводчики доберманов заявляли, что лучшие собаки американских линий — красно-подпалые. Но наследование окраса у доберманов подчиняется простым законам Менделя (см. табл. 3), так что неразумно предполагать, что серия простых генов тесно связана с множеством других, отвечающих за появление высококлассного супертйпа. Подобные заявления возникают из-за пренебрежительного отношения к документации. Если бы она велась и охватывала анализ наследственности и изменчивости признаков у достаточно большого (статистически достоверного) числа доберманов, они, скорее всего, были бы опровергнуты. Когда складывается впечатление об истинной взаимосвязи окраса с каким-то важным породным признаком, как правило, выясняется, что он был получен от одного из близстоящих выдающихся предков, большинство потомков которого унаследовали его расцветку вместе с множеством физических достоинств. Если не продолжать селекцию по окрасу и типу, то взаимосвязь между ними постепенно исчезнет.

## ЧАСТОТА ПОВТОРЯЕМОСТИ ПРИЗНАКА

Многие признаки животного можно оценить лишь раз. Например, вес новорожденного измеряется сразу после его рождения. Можно взвесить всех новорожденных в помете и вычислить их средний вес, но и при этом вы все равно прибегнете лишь к однократному измерению признака. И наоборот, определение скорости, с какой грейхаунд бежит по беговой дорожке, можно измерять множество раз, чтобы составить более точное представление о его резвости.

Аналогичным образом можно выявить среднее число щенков в помете и многоплодных в популяции сук после их щенения, чтобы выбрать для племенной работы наиболее плодовитых из них. Учитывая, что каждая щенная сука приносит разное количество щенков, статистический анализ позволяет определить частоту повторяемости признака ( $r$ ) в популяции, то есть корреляцию между его измерениями, в данном случае — численности помета. Частота появления у суки одинаковых по численности пометов зависит от ее генотипа и воздействия на гены, отвечающие за многоплодие, от внешних и внутренних факторов.

До сих пор мы рассматривали разнообразные факторы внешней среды в целом, но когда речь идет о повторяемости признака, их стоит разделить на два компонента:  $\sigma^2_{Eg}$  — общие для популяции, то есть ведущие к одним и тем же изменениям в численности их пометов, и  $\sigma^2_{Es}$  — специфические, касающиеся конкретной суки и ее плодовитости.

Таким образом, частота повторяемости признака отражает взаимосвязь специфических воздействий разнообразных факторов внешней среды ( $\sigma^2_{Es}$ ) с частными и общими генетическими изменениями и влиянием общих факторов внешней среды ( $\sigma^2_G + \sigma^2_{Eg}$ ), что выражается в следующей формуле:

$$r = \frac{\sigma^2_G + \sigma_{Eg}}{\sigma^2_P}$$

Следовательно, частота повторяемости признака отражает соотношение изменчивости, возникшей за счет перманентных или нелокализованных различий между индивидуумами. Она будет меняться в зависимости от признаков и породы, но ее следует учитывать в селекции, так как:

1) частота повторяемости признака устанавливает максимальное ограничение, или верхний предел наследуемости, как в узком смысле этого слова ( $\frac{\sigma^2_A}{\sigma^2_P}$ ), так и в широком ( $\frac{\sigma^2_G}{\sigma^2_P}$ ); ее легче оценить, чем два этих отношения, и можно вычислить и без них;

2) зная частоту повторяемости признака, мы можем выяснить, насколько часто его следует измерять.

Допустим, мы оцениваем численность помета, зная среднюю плодовитость сук данной породы. Сведя значение специфических влияний различных факторов внешней среды к отношению  $\frac{1}{n}$ , где  $n$  — число пометов от каждой суки, мы получим следующую формулу:

$$\sigma^2_{P(n)} = \sigma^2_G + \sigma^2_{Eg} + \frac{1}{n} \sigma^2_{Eg}$$

Нам крайне выгодно свести влияние внешней среды на изменение признака на нет. Высокая частота повторяемости признака означает, что на него практически не влияют специфические факторы внешней среды, а значит, и нет никакой необходимости в его многократных измерениях. И наоборот, низкая частота повторяемости признака означает, что для успешного его закрепления нам требуются многократные измерения. Заметим, что ча-

стога повторения признака может быть высокой при низкой аддитивной изменчивости, а значит, и низкой наследуемости. Вполне вероятно, что это касается и численности щенков в помете. То есть сама сука может быть много- или малоплодной, что вовсе не означает, что она передаст эти качества своему потомству.

Данные об оценке частоты повторяемости признаков в трех пометах от каждой из 70 сук бернских зенненхундов, приведенные в табл. 5, были взяты мной из работы немецкого ученого Г. Кайзера [473]. Количество щенков в помете было 1—15, в трех пометах — 5—41, в первом помете в среднем их оказалось 7,36, во втором — 7,47, а в третьем — 6,8. Частота повторяемости признака равнялась 0,71, то есть была достаточно высокой, причем ее можно отнести и к другим породам собак с подобным средним количеством щенков в пометах.

ТАБЛИЦА 5

**Расчет частоты повторяемости признака на примере плодовитости сук бернского зенненхунда**

*Необработанные данные, приведенные Г. Кайзером в 1971 году*

Количество щенков в помете	Число пометов	Количество щенков в трех пометах	Количество щенных сук
1	5	5	1
2	7	8	1
3	13	11	2
4	10	12	2
5	18	14	3
6	29	15	2
7	34	16	6
8	31	17	1
9	16	18	4
10	18	19	3
11	16	20	7
12	7	21	3
13	3	22	4
14	2	23	4
15	1	24	4
		25	4
		26	5
		27	3
		28	2
		29	2
		30	1
		31	1
		32	1
		33	2
		37	1
		41	1

## Анализ изменчивости по М.Б. Уиллису

Всего пометов (N) — 210

Всего сук (D) — 70

Всего щенков (P) — 1514

Источник изменчивости	$D_p$	Составляющие	Сумма квадратов	Средняя квадратичная
Групповой (D)	69	$k\sigma_D^2 + \sigma_w^2$	1008,11	14,61
Индивидуальный (W)	140	$\sigma_w^2$	244,67	1,748
Общая изменчивость	209		1252, 78	

Составная групповой изменчивости в трех пометах =  $(14,61 - 1,748):3 = 4,287$ .

$$r = 4,287:(4,287 + 1,748) = 0,71.$$

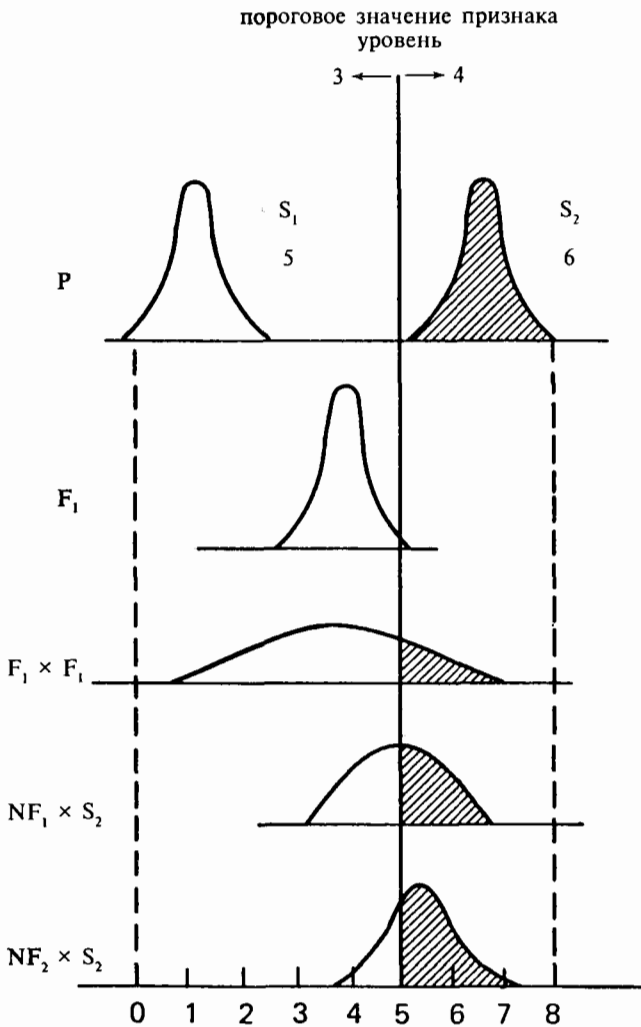
## ПОРОГОВЫЕ ЗНАЧЕНИЯ ПРИЗНАКОВ

До сих пор мы рассматривали полигенные признаки с точки зрения их непрерывной изменчивости, но иногда мы сталкиваемся и с их дискретной изменчивостью. В двух случаях некоторые из полигенных признаков все же могут изменяться в ограниченных пределах. Так, жизнеспособность щенка может зависеть от сложного взаимодействия целой серии генов, экспрессия которых визуально проявится в том, родится ли он живым или мертвым.

На первый взгляд кажется, что подобные признаки подчиняются простым законам Менделя (как в случае с черным и печеночным окрасами), а не сложной полигенной наследственности, но из генетики мы знаем, что в большинстве случаев это именно так.

Ключ к пониманию подобных признаков дает концепция их порогового значения, когда они доходят до той крайней точки, в которой переходят от одного своего выражения к другому, например от жизни к смерти.





*Гистограмма 6.* Пороговое значение фенотипического проявления полидактилии у морских свинок в зависимости от количества генов, отвечающих за нее, в их генотипе по М.У. Стрикбергеру, 1968 г.

- 3 — трехпалые свинки; 4 — четырехпалые свинки; 5 — поголовье 1 (S<sub>1</sub>);
- 6 — поголовье 2 (S<sub>2</sub>)
- P — родители
- N — трехпалые гибриды

Классическим примером подобного феномена служат результаты, полученные С. Райтом [1029] в 1934 году, при исследовании полидактилии, встречающейся и у собак, в двух поголовьях морских свинок, в одном из которых у животных было по три пальца на задних конечностях, а в другой — по четыре<sup>1</sup>. После скрещивания животных первого поголовья со вторым С. Райт получил трехпалых гибридов первого поколения ( $F_1$ ), после чего повязал их между собой, обнаружив, что в  $F_2$  родились и четырехпалые гибриды. Кроме того, он провел кросс трехпалых свинок из  $F_1$  с четырехпальными из второго поголовья, а трехпалых свинок из-под него вновь пустил в разведение со свинками второго поголовья (см. гистограмму 6). Проведя анализ, С. Райт понял, что полидактилия передается через рецессивный ген согласно простому закону Менделя.

Со временем С. Райту удалось выяснить, что за полидактилию отвечает восемь генов, причем фенотипически она проявляется при их накоплении в генотипе, начиная с пяти. Несмотря на то, что С. Райт изучал здоровых и четырехпалых свинок, их изменчивость по данному признаку соответствовала нормальной вариационной кривой (см. гистограмму 6). В генотипе свинок первого, фенотипически нормального, трехпалого поголовья либо не было вообще, либо имелось до двух генов полидактилии, а в генотипе второго, четырехпалого, их было 5—8. У гибридов  $F_1$  в генотипе было всего 2—4 гена полидактилии, так что фенотипически они выглядели трехпальными, и только достигнув порогового числа — 5, в помете появятся четырехпалые свинки.

Если мы имеем дело с контролируруемыми признаками, как в этом примере, то единственный способ оценить их — получить различную степень их экспрессии в популяции. Согласно Д.С. Фалконеру [269], зная, что у 60% особей в популяции проявляется одно видоизменение признака, а у оставшихся 40% — другое, можно определить его пороговое значение.

---

<sup>1</sup> В норме у морской свинки по четыре пальца на передних и по три — на задних конечностях.

## НАСЛЕДОВАНИЕ РЕПРОДУКТИВНЫХ ПРИЗНАКОВ

### ВВЕДЕНИЕ

Фертильность, или способность к зачатию и рождению, можно назвать наиважнейшим признаком для любого вида животных. Это абсолютно бесспорно, так как вид, неспособный к репродукции (воспроизведению или размножению), обречен на вымирание. Поэтому вполне разумно начать главу по генетике именно с репродуктивных признаков. Заводчикам хочется иметь фертильное поголовье, чтобы линии их разведения не исчезли вместе со всеми своими достоинствами. С другой стороны, фертильность собак не имеет такого большого значения, как для животноводов, занимающихся разведением домашнего племенного скота.

В племенном животноводстве заводчик стремится как можно чаще и дольше использовать своих животных в разведении. Для лучшей продукции молока корова должна телиться раз в году и перенести несколько лактаций. Это относится к овцам, свиньям, кроликам, норкам, козам и им подобным. А так как все они, кроме коровы, приносят более одного потомка в помете, важно знать их плодовитость.

По своей плодовитости собаки попадают в одну категорию со свиньями, кроликами или норками, но подход заводчиков к разведению всех этих животных не имеет ничего общего. Свиновод, например, заинтересован в как можно более ранней супоросности матки (в 8—9 месяцев) и сразу после опороса старается вновь спарить ее. Заводчик же собак, наоборот, сначала хочет, чтобы его сука добилась выставочных успехов, а уж затем племенных, начиная вязать ее раз в году (через течку). По

завершении срока воспроизводства животновод уже больше не нуждается в племенном животном, которое подлежит уничтожению. Заводчик же суки в этом случае оставляет своего питомца на «заслуженном довольствии», и сука спокойно доживает свой век рядом с ним, пока не умрет от болезни или от старости.

Разница в интенсивности заводского (фермерского) племенного животноводства, разведения сук в питомниках и при домашнем разведении заключается в том, что первые два — бизнес, а последнее — хобби. Даже если заводчик и зарабатывает себе на жизнь разведением собак, последние (по крайней мере, некоторые из них) становятся членами семьи, а не просто средством для пополнения кошелька.

Все эти замечания высказаны мной вовсе не для того, чтобы упрекнуть фермеров или воздать хвалу заводчикам собак, иначе строящих свои племенные программы, а для того, чтобы подчеркнуть разницу в их отношении к такому важному вопросу, как фертильность.

Конечно, никто не заставляет вас вязать свою суку через течку. Большинство немецких заводчиков немецких овчарок, как и биглей, вяжут своих сук в каждую течку. Но даже они не полностью реализуют фертильные способности своих питомцев, из-за чего мы почти ничего не знаем о генетических аспектах плодовитости собак. В этой главе я попытался свести воедино некоторые из них, используя понятие фертильность собак в самом широком смысле этого слова, и включил в нее все, что хоть как-то связано с репродукцией, репродуктивными органами и продолжительностью жизни.

## **НАЧАЛО, ЧАСТОТА И ПРОДОЛЖИТЕЛЬНОСТЬ ЭСТРУСА**

Считается, что у одних видов животных начало первого эструса (пубертатность, или половая зрелость) зависит от размера тела, у других — от возраста, а у овец, например, одновременно от возраста и фотопериодичности (длины светового дня). Наиболее важным фактором наступления эструса у собак служит возраст — впервые они вступают в охоту, когда им исполнится 6—12 месяцев. В 1951 году И.У. Роулэндс [803] обнаружил, что в питомнике, занимающемся разведением эрдельтерьеров, американских фоксхаундов и их помесей (монгрелов, метисов), первый эструс у эрделей наступал в возрасте  $20 \pm 0,9$  месяцев, у фоксхаундов —  $13 \pm 0,6$  месяцев, а у их помесей —  $16 \pm 0,8$  месяцев. Полученные возрастные данные превысили те, которые

наблюдаются в выставочных питомниках. Из-за недостатка статистических данных невозможно понять генетическую природу этого явления, но в целом, как и по отношению к большинству репродуктивных признаков, начало эструса, вероятно, имеет сложную наследственность с низким аддитивным компонентом (ниже  $h^2$ ) и высоким влиянием факторов окружающей среды.

В отличие от первого эструса, периодичность течек зафиксирована документально чуть лучше. У предков собаки, волков<sup>1</sup>, эструс наступает лишь раз в году, обычно весной. Но в данном случае не следует забывать, что волк является социальным животным, живущим в стае и занимающим в ней определенную ступень на иерархической лестнице<sup>2</sup>. В 1970 году Д.Л. Меч [624] отметил, что 40% взрослых волчиц, стоящих на низшей ступени иерархической лестницы, не проявляли никакой социальной инициативы и не участвовали в спаривании. При резком возрастании популяции их пропорция в стае увеличивается, а при

<sup>1</sup> Вопрос происхождения собаки от волка остается открытым. Предки собак берут свое начало в олигоцене, от так называемых креодонтов, или ранних млекопитающих, от которых произошел миацис — далекий предок плотоядных. Живший около сорока миллионов лет назад миацис напоминал скорее кошку, чем собаку. Около девятнадцати миллионов лет назад от него произошел цинодактис, от того — предшественники собак, в частности цинодесмус, а от него — томарктус, практически ничем не отличающийся от современных волков. Скорее всего, именно от него ответвились будущие волки, шакалы и домашние собаки, развиваясь параллельно друг другу. Поэтому не нужно искать общности в экстерьере и типе высшей нервной деятельности между собакой и волком. Еще Н.И. Вавилов подчеркивал, что возникновение гомологичных форм у представителей разных видов, родов, семейств, отрядов и классов неизбежно, как и то, что конвергенция — это сходство, обусловленное не родством, а одинаковыми условиями внешней среды. Конвергентные формы — это «книги разного содержания в одинаковых переплетках», — писал он. Возможно, нами просто еще не найден тот видовой радикал, который отличает волка от собаки, ведь им может быть не только число и структура хромосом, но и иные признаки, например мономорфные белки с едва уловимым различием в их структуре или в связях нуклеиновых кислот. Не следует забывать, что видовой радикала может и не быть, особенно там, где идет бурный процесс формообразования в группах, что произошло, в частности, с родом собак. Скорее всего, собаки — это полифилетическая группа, то есть происходящая от нескольких предков, а не просто от волка.

<sup>2</sup> Стая, возглавляемая наиболее опытной и зрелой доминантной волчицей и занимающая площадь в 400—450 км<sup>2</sup>, как правило, состоит из 3—30 особей. Отношения внутри ее строятся на основе персональных дружественных связей, называемых коллективными маркировками. Для стаи характерен аллофиндинг — вскармливание волчат всей семьей, а также клановая форма организации с одной-двумя другими стаями, живущими поблизости, но не заходящими на ее охотничьи угодья. Для всех волков характерна факультативная полиандрия, когда на одну доминантную волчицу приходится три волка — лидер и два дядьки по мужской линии, которые ухаживают за ее волчатами, а если лидер по какой-то причине не покрывает волчицу, то они делают это за него.

напряженных отношениях с подчиненной стаей последняя также не участвует в спаривании.

В своей работе за 1941 год [447] с использованием помесей волков с собаками Н.А. Ильин писал, что по наступлению эструса лишь раз в году, зимой, большинство гибридов  $F_1$  и  $F_2$  подходили на волка. У лаек и борзых, в частности у грейхаунда, течки приходят также раз в году. В 1963 году В. Йохль и В. Писк [457] пришли к выводу, что длинные интервалы между течками у грейхаундов связаны с проявлением простого рецессивного гена и наблюдаются, как и позднее созревание, у собак, импортированных из Британии в Германию. Кроме того, эти явления напрямую связаны с резвостью беговых грейхаундов. Если это действительно так, то неудивительно, что наиболее резвым беговым грейхаундам свойственны большие интервалы между эструсами.

В 1973 году, в ходе исследований в Британии 200 беговых грейхаундов из питомника Гертфордшир, Дж.Х.Б. Прол [749] установил, что время первого эструса у них практически то же, что и у других пород собак, а вот интервал между ними варьируется в больших пределах. Его средняя продолжительность составляла 8,1 месяца, что вполне сопоставимо со средним интервалом у других пород, составляющим по данным Дж.Л. Хэнкока и И.У. Роуленса [376] — 7,8 месяца, по Д.У. Кристи и Э.Т. Беллу [177] — 7,2 месяца. По Дж.Х.Б. Пролу интервал составлял 3,3—13,6 месяца со стандартным отклонением в  $\pm 2,1$  месяца, а по Дж.Л. Хэнкоку и И.У. Роуленсу — 5—11 месяцев  $\pm 1,6$  месяца.

В 1963 году, исследуя 500 сук домашнего содержания, половина из которых была метисами, Р. Фрост [312] обнаружил, что у 67,6% из них интервал между эструсами составлял 5—7 месяцев и лишь у 3,2% — меньше 5 месяцев.

Э.К. Андерсен, Д.Г. Маккелви и Р. Фемистер [14], проводя исследования по экспериментальному разведению в колонии биглей, вычислили, что интервал между эструсами у них составляет  $220 \pm 56$  дней, Г. Штрассер и В. Шумахер [891] подсчитали, что у американского поголовья он равняется 257 дням, а у британского — 223 дня. Одновременно с ними У.К. Смит и У.К. Рис [861] исследовали 504 эстральных цикла у 121 суки породы бигль и выяснили, что интервал между течками у них составлял  $219 \pm 4$  дня, частота повторяемости этого признака — 43%, а его наследуемость — 38%, что говорит об эффективности селекции по нему. Впервые суки входили в течку в возрасте  $342 \pm 16$  дней, причем наследуемость длительного интервала между течками оказалась

низкой, составив 8%. Исследуемую ими колонию можно считать фертильной, так как суки пропустовали лишь в 7,1% случаев.

Басенджи, родиной происхождения которой является Экваториальная Африка, также свойственны длинные интервалы между эструсами, наступающими, как правило, осенью<sup>1</sup>. В 1956 году Дж.Л. Фуллер [313] продемонстрировал, что при сокращении светового дня у басенджи бывает две течки в году, что в 1966 году подтвердили М. Бёрнс и М.Н. Фрезер [142], проводившие исследования сук этой породы в Британии. В 1959 году Дж.П. Скотт, Дж.Л. Фуллер и Дж.Э. Кинг [838] сообщили, что в исследованной ими племенной группе сук басенджи первый интервал между течками составил  $12,5 \pm 0,77$  месяца, а все остальные в среднем составляли  $11,87 \pm 0,69$  месяца. Интервал между эстральными циклами у американского кокер-спаниеля из того же самого питомника был  $7,29 \pm 11,91$  месяца и  $6,45 \pm 1,24$  месяца. Первый интервал между течками у метисов из-под них и басенджи ( $F_1$ ) составил  $8,74 \pm 3,6$  месяца, а последующие —  $7,5 \pm 2,41$  месяца. Большой временной разброс между течками у метисов объясняется сегрегацией (обособленным действием) генов, из чего Дж.П. Скотт с коллегами заключил, что годовой воспроизводительный цикл наследуется как простой рецессивный признак. Это согласуется с высказанным в 1963 году мнением В. Йохля и В. Писка [457], но представляется слишком уж упрощенным. Также маловероятно представить себе, чтобы признак интервала между эструсами не имел ничего общего с умеренно или слабо выраженной наследуемостью при высоком влиянии на него компонентов окружающей среды.

Это предполагается на основе эффекта фотопериодичности. В 1971 году Л.Ф. Уитни [987] заявил, что у большинства американских сук эструс наступает в апреле, а у некоторых — в декабре. Поскольку эта информация опирается на даты рождения пометов, а многие заводчики целенаправленно избегают осенних и зимних пометов, заключение Л.Ф. Уитни может оказаться ошибочным. Дж.Л. Хэнкок и И.Л. Роулэндс [376] еще в 1949 году обнаружили, что у основной массы сук эструс приходится на июль, тогда как данные Дж.Х.Б. Прола по грейхаундам указывают, что 17% всех исследованных им сук текли в феврале, а 1% — в ноябре.

Не стоит забывать и о таком факте, что у сук, живущих вместе, эстральные циклы со временем синхронизируются и

<sup>1</sup> Сука, готовая принять кобеля, не только не проявляет агрессии к его ухаживаниям, а сама заигрывает с ним, то и дело замирая перед своим кавалером в напряженной стойке, отведя хвост в сторону и приподняв петлю, как бы прося его сделать садку.

наступают одновременно, о том, что течка у одной суки стимулирует ее наступление у другой, о роли биоритмов в жизни суки и о стимулирующем влиянии на ее эстральный цикл продолжительности светового дня.

Что касается продолжительности эструса, Л.Ф. Уитни [987] вычислил в 1971 году, что в норме он длится 19—20 дней (если ориентироваться по появлению у суки первых кровавистых выделений из петли), а овуляция начинается приблизительно на 16-й день. Обычно сука подпускает к себе кобеля на 11—18-й день. Согласно Р.Б. Келли [489], первый раз суку следует вязать в момент ее наибольшей готовности, то есть когда она согласна принять партнера и повязаться с ним, а во второй (контрольная вязка) — через сутки. Дж.Л. Хэнкок и И.У. Роулэндс считают, что лучшее время для оплодотворения — первые четыре дня эструса, причем повторную вязку лучше проводить через 48 часов после первой. И.У. Роулэндс [803] еще в 1951 году обнаружил, что если первая вязка проведена не позже четвертого дня эструса, то эффект оплодотворения от повторной вязки возрастает на 32%. Дж.С. Спрелл [875] не рекомендует проводить повторную вязку позже 48 часов, так как при этом позже зачатые щенки рождаются вместе с малышами от первой вязки, то есть раньше положенного им времени, что негативно скажется на их выживании (большинство таких щенков рождаются нежизнеспособными и погибают в течение первых же дней после рождения).

Для каждой суки характерны индивидуальная продолжительность течки и интервал между ними. Дж.Х.Б. Прол [749] еще в 1973 году обнаружил неоднозначность интервалов между течками у каждой суки в частности и по отношению к своим соплеменницам в целом. В 1955 году Э. Сомерфилд [868] написала, что ее сука боксера четырежды пропустовала по ее вине, так как вязалась раньше срока. Когда же она вязала ее на 19-й день эструса, та всегда оказывалась ценной. Безусловно, многие суки признавались бесплодными только потому, что никогда не вязались на 19—21-й день эструса.

## ФЕРТИЛЬНОСТЬ

Если мы определяем фертильность как пропорцию сук, оплодотворение у которых происходит при первой вязке, то сведений о фертильности кобелей практически нет. Данные И.У. Роулэндса по эрдельтерьерам, американским фоксхаундам и их помесям указывают, что оплодотворение от первой вязки происходит в



60% случаев, а от повторной — в 87%. У.Э. Брэдли [114] предполагает, что в колониях биглей 80—90% сук, находящихся в эструсе, должны давать пометы. Если на практике это так, то фертильность кобелей существенно выше, чем у большинства самцов других видов животных. Разумеется, собрать информацию на эту тему не так-то и просто. Возможно, одни суки холостуют из-за того, что владельцы вяжут их раньше или позже срока овуляции, в чем они абсолютно не виноваты, а другие — из-за неправильного рациона, в чем также повинны их владельцы. Невозможно преувеличить роль рационального, хорошо сбалансированного кормления на повышение уровня фертильности, и в качестве общего правила любому питомнику, столкнувшемуся со снижением воспроизведения, можно посоветовать пересмотреть свой рацион, прежде чем делать выводы о каких-либо генетических нарушениях.

Разумеется, суки могут быть инфертильными (бесплодными, или стерильными) от рождения, но без осмотра их ветеринаром нельзя сказать, первичное это состояние или вторичное, то есть вызвано оно генетическими или гормональными нарушениями. То же самое можно сказать и о кобелях. Согласно Э. Бейну [51], нарушения со стороны спермы — аспермия (отсутствие образования спермы), гипоспермия (недостаточная продукция спермы) или некроспермия (выделение со спермой только мертвых сперматозоидов) — встречаются у самцов всех видов животных, включая и кобелей. Это происходит из-за генетических нарушений или из-за плохого питания, хотя частота встречаемости подобного признака практически не изучена. Исследуя 194 выставочных кобеля немецкой овчарки с титулом чемпиона Англии, М.Б. Уиллис [996] продемонстрировал, что лишь три из них оказались стерильными, что составило 1,5 %, а один не использовался в разведении из-за эпилепсии. Но сказать, что это достоверные для породы цифры, нельзя.

Можно предположить, что редко встречающаяся генетически обусловленная инфертильность встречается среди собак любой породы, независимо от пола. Правда, пути ее наследования до конца не изучены.

## ПРОДОЛЖИТЕЛЬНОСТЬ ЩЕННОСТИ

Принято считать, что щенность у собак длится в среднем 63 дня. Научные исследования показали, что эта цифра, скорее всего, несколько завышена, кроме того, в реальных усло-

виях она колеблется в небольших пределах в ту или иную сторону.

В 1975 году Кржижановский, Малиновский и Студничко [522] исследовали в Польше 4773 щенных сук разных пород, подсчитав средние сроки и отклонения от них (вариационное отклонение признака) для отдельных пород: для боксера — 63,5 дня  $\pm$  7,5 дня, а для пекинесов — 61,4 дня  $\pm$  7,4 дня. Вероятно, прямой связи между физическим размером суки и сроком ее щенности не существует, так как средний срок у доберманов составил 62,8 дня, а у немецких овчарок такой же, как у них, высоты в холке — 61,7 дня. Последняя цифра мало чем отличается от средних сроков щенности в 61,98 дня, полученных М.Б. Уиллисом в 1978 году [999] на основании данных GSDIF (German Shepherd Dog Improvement Foundation — Английский фонд совершенствования немецких овчарок, который входит в GSDL — Лигу немецких овчарок Великобритании). Но материалы GSDIF указывают, что срок щенности зависит и от числа предыдущих щенений — чем их больше, тем он длиннее, то есть срок увеличивается с каждой щенностью на 0,8 дня.

Хотя в целом репродуктивные признаки имеют низкую наследуемость, Т.Р. Престон и М.Б. Уиллис [740] подсчитали, что у молочного скота наследуемость срока стельности составляет около 40%. Возможно, это справедливо и по отношению к собакам, хотя реальных свидетельств этому пока нет, а если так, то может отражаться на отдельных производителях, имеющих тенденцию к увеличению или сокращению сроков щенности от средней величины, сопровождаясь дистоцией, рождением мертвых, слишком мелких или крупных щенков.

## РАЗМЕР ПОМЕТА ПРИ ЩЕНЕНИИ

По сравнению с другими аспектами репродукции информации по поводу размера помётов вполне хватает. У. Хип [395] одним из первых опубликовал в 1908 году сообщение на эту тему. Многие его последователи, к сожалению, заимствовали основной материал из регистрационных книг клубов собаководства и других подобных организаций, в которые подчас вносят лишь живых на момент записи щенков, а не всех родившихся в помёте. Кроме того, в них редко содержится информация о возрасте ошенившихся сук, о числе их щенностей и щенений в целом, что вполне может отражаться на размере помёта.

Я решил сначала перечислить факты в порядке их публикаций, а уж потом прокомментировать их.

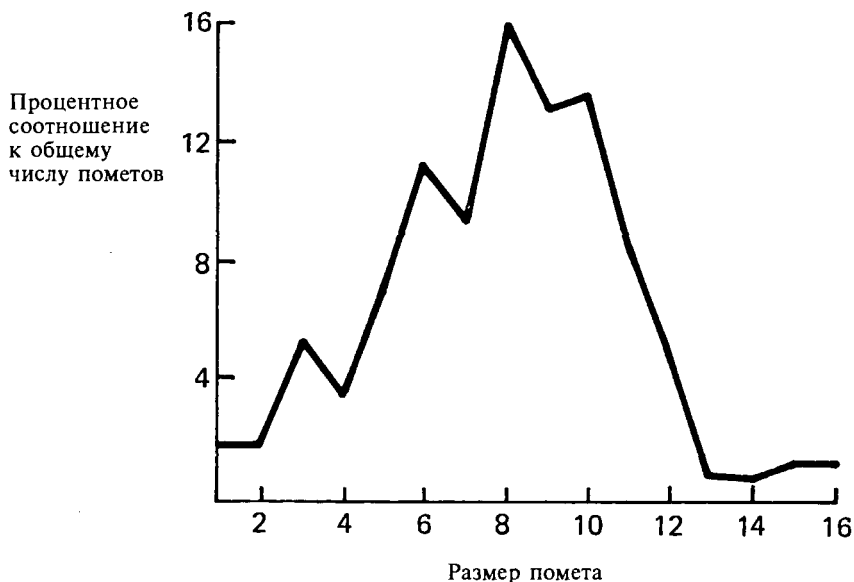
Приведенные мной в табл. 6 данные получены из нескольких источников. Э. и О. Лингсет [583] исследовали породы, зарегистрированные Норвежским клубом собаководства, данные Г. Кайзера [473] получены в Швейцарии, У. Хипа [395] — в Англии, К.К. Литтла [555] — в Америке, сведения по немецкой овчарке почерпнуты из SV Züchtbuchs, за исключением сведений Э.С. Хемфри и Л. Уорнера [437], полученных ими в своем швейцарском питомнике, и британских данных М.Б. Уиллиса [1002], накопленных GSDIF. Во всех случаях цифры относятся к статистическим данным, собранным в годы, непосредственно предшествовавшие публикации соответствующих работ, за исключением данных Л.Ф. Уитни, полученных им до 1927 года, и М.Б. Уиллиса [997], предназначенных специально для этой книги и заимствованных из SV Züchtbuch за 1935 год.

За исключением данных по биглям и работ К.К. Литтла, Г. Кайзера [473] и М.Б. Уиллиса, основанных на полных сведениях по питомникам или полученных ими непосредственно от заводчиков, все сведения взяты из документов по регистрации пометов, в которых, возможно, отсутствуют мертворожденные, рано умершие щенки или подвергнутые эвтаназии<sup>1</sup>. Полученные из Германии данные по немецким овчаркам до 1939 года содержат полную информацию о всех родившихся и зарегистрированных собаках, включая и сведения об умерших или эвтаназированных щенках, кроме павших до оценки, а поэтому и незарегистрированных пометов.

Помет может содержать от одного и более щенков, но в таблице 6 указан лишь его максимальный размер. Э. и О. Лингсет в своей работе отмечают минимальный размер помета, состоящий в некоторых случаях из 2, 3 или 4 щенков, что, безусловно, связано с тем, что они изучили слишком мало пометов, чтобы говорить о статистической достоверности полученных ими цифр. У пород со сравнительно высоким показателем среднего размера помета (в 7—8 щенков) суки редко рожают одного малыша. Поэтому для их выявления требуется провести анализ большого числа пометов (не менее 100).

Там, где приводится  $\sigma$ , она оказывается достаточно высокой по отношению к  $M$ . Коэффициент изменчивости размера поме-

<sup>1</sup> Э у т а н а з и я, или эвтаназия (от *греч.* euthanasia, дивербата слов «eu» — «хорошо» и «thanatos» — «смерть») — легкая, безболезненная, «блаженная» смерть, наступающая во сне; облегчение умирания применением обезболивающих средств, например при неизлечимой и мучительной болезни.



Гистограмма 7. Вариационная кривая изменчивости размера помета у 168 немецких овчарок по М.Б. Уиллису, 1978 г.

та в целом варьируется в пределах 20—70%, и если вы решите вычислить пределы разнообразия этого признака для какой-либо породы в пределах —  $3\sigma$ , то увидите, что для некоторых пород вы практически не встретите отрицательных значений  $\sigma$ . Это явно невозможно, но связано с тем, что большинство данных по размеру помета не вписывается в нормальную кривую его изменчивости, а отклоняется вправо (см. гистограмму 7).

Данные таблицы 6 статистически достоверные, так как базируются на относительно большом числе пометов с малым разбросом количества щенков в них. Известно, что факторы окружающей среды оказывают значительное влияние на размер помета, но когда мы рассматриваем большое число пометов, логично считать их случайными, так что приведенные в таблице цифры вполне адекватные для конкретной породы в данной стране.

Попытки исследовать некоторые факторы окружающей среды, которые могут повлиять на размер помета, немногочисленны. К подобным факторам относятся возраст щенной суки и число ее щенений.

ТАБЛИЦА 6

Размер помета и половой диморфизм в нем у различных пород собак

Порода	число пометов	число щенков	среднее число щенков в помете	SD	маж щенков в помете на 100 сук	число кобелей на 100 сук	авторы
Австралийский терьер	31	154	4,97	1,88	8	130	A. Lyngset and O. Lyngset, 1970
Американский фоксхаунд	339	2872	8,47	—	—	—	S. Potkay and J.D. Bacher, 1977
Английский сеттер	106	662	6,25	2,15	11	104	A. Lyngset and O. Lyngset, 1970
Аппенцеллерзенненхунд	135	1086	8,04	3,06	16	110	G. Kaiser, 1971
Басенджи	14	77	5,5	3,33	8	79	A. Lyngset and O. Lyngset, 1970
Бедлингтон-терьер	83	468	5,64	2,11	11	106	A. Lyngset and O. Lyngset, 1970
Бернский зенненхунд	995	6724	6,76	2,8	15	106	G. Kaiser, 1971
Билья	265	1606	6,06	2,27	—	—	F.P. Gaines and L.D. Van Vleck, 1976
	297	1789	6,02	—	—	103	H. Strasser and W. Schumacher, 1968
	235	1360	5,78	—	—	—	R. Marsboom et al, 1971
	109	610	5,6	1,75	9	110	A. Lyngset and O. Lyngset, 1970
	160	864	5,4	—	—	—	O. Jaeger and S. Kamphans, 1968
	293	1492	5,09	—	—	—	S.W. Bielefeld et al, 1971
	42	189	4,5	—	—	130	H. Strasser and W. Schumacher, 1968
	418	2468	5,9	1,54	11	—	M.B. Willis, 1988

Бладхаунд	29	293	10,06	—	—	127	W. Heape, 1908
Боксер	110	753	6,85	2,14	12	108	A. Lyngset and O. Lyngset, 1970
Большая овчарка Швейцарских Альп	71	563	7,93	3,21	14	103	G. Kaiser, 1971
Бостон-терьер	29	105	3,62	1,28	7	114	A. Lyngset and O. Lyngset, 1970
Бриар	42	364	8,67	3,42	17	95	M.B. Willis,
Брюссельский грифон	27	107	3,96	1,88	8	123	A. Lyngset and O. Lyngset, 1970
Бульдог	—	—	6,32	—	—	127	W. Heape, 1908
Бультерьер	15	88	5,87	1,96	10	110	A. Lyngset and O. Lyngset, 1970
Вельш-корги-лемброк	—	—	6,34	—	—	114	W. Heape, 1908
Вельш-терьер	23	127	5,52	1,2	8	95	A. Lyngset and O. Lyngset, 1970
Випит	26	104	4	0,98	6	100	A. Lyngset and O. Lyngset, 1970
Даксхунд (такса)	37	163	4,41	1,32	7	77	A. Lyngset and O. Lyngset, 1970
длинношерстная короткошерстная жесткошерстная	26	81	3,12	1,64	6	125	A. Lyngset and O. Lyngset, 1970
Грейхаунд	103	490	4,76	1,59	9	98	A. Lyngset and O. Lyngset, 1970
Далматин	93	420	4,51	1,6	10	107	A. Lyngset and O. Lyngset, 1970
Доберман	43	292	6,79	2,63	13	130	A. Lyngset and O. Lyngset, 1970
Дратхаар	43	251	5,84	1,65	9	126	A. Lyngset and O. Lyngset, 1970
Золотистый ретривер	104	789	7,59	2,39	13	120	A. Lyngset and O. Lyngset, 1970
Ирландский сеттер	100	811	8,11	2,86	16	104	A. Lyngset and O. Lyngset, 1970
	43	349	8,12	1,18	14	107	A. Lyngset and O. Lyngset, 1970
	78	559	7,17	1,81	15	118	A. Lyngset and O. Lyngset, 1970

Керри-блю-терьер	42	198	4,71	1,9	9	86	A. Lyngset and O. Lyngset, 1970
Кинг-чарльз-спаниель	38	112	2,95	1,23	5	120	A. Lyngset and O. Lyngset, 1970
Американский кокер-спаниель	343	1935	5,64	1,89	14	107	C.C. Little, 1949
Колли	103	490	4,76	2,14	10	118	A. Lyngset and O. Lyngset, 1970
Комондор	109	866	7,94	2,28	13	105	A. Lyngset and O. Lyngset, 1970
Курцхаар	877	5858	6,67	—	15	105	U. Sierts-Roth, 1958
Курцхаар	103	781	7,58	2,57	15	108	A. Lyngset and O. Lyngset, 1970
Кэрн-терьер	35	126	3,6	1,48	7	121	A. Lyngset and O. Lyngset, 1970
Лабрадор-ретривер	59	460	7,8	2,08	14	97	A. Lyngset and O. Lyngset, 1970
Лангхаар	1129	8683	7,69	—	17	107	M. Kock, 1984
Лейкленд-терьер	47	157	3,34	1,09	6	104	A. Lyngset and O. Lyngset, 1970
Мастиф	—	—	7,67	—	—	108	W. Heape, 1908
Немецкая овчарка	444	3447	7,76	2,9	16	112	M.B. Willis, 1981
	113	899	7,96	2,78	15	101	A. Lyngset and O. Lyngset, 1970
	104	794	7,63	—	—	98	E.S. Humphrey and L. Warner, 1934
	3331	24291	7,29	2,61	17	107	M.B. Willis, 1977
	22281	159304	7,15	—	—	106	W. Winzenburger, 1936
	7462	49650	6,65	2,3	15	106	L.F. Whitney, 1971
Норвежский бухунд	44	224	5,09	0,7	9	104	A. Lyngset and O. Lyngset, 1970
Норвежский эльхаунд	102	612	6	2,3	13	102	A. Lyngset and O. Lyngset, 1970
Ньюфаундленд	28	163	5,82	2,74	10	106	A. Lyngset and O. Lyngset, 1970
Папийон	34	87	2,56	1,16	5	78	A. Lyngset and O. Lyngset, 1970
Пекинес	102	342	3,35	1,22	6	95	G. Kaiser, 1971
Пограничная колли	—	—	5,7	—	—	85	A. Lyngset and O. Lyngset, 1970





В таблице 7 приводятся данные по 84 сукам одного возраста, полученные в немецкой колонии английского (71 собака) и американского (13 собак) поголовий биглей. Несмотря на скудные статистические данные, фертильность второго оказалась гораздо выше первого. У четырехлетних и более зрелых сук английского поголовья отмечается выраженный спад размера помета (на 25 %) по сравнению с трехлетними.

ТАБЛИЦА 7

**Влияние возраста щенной суки на размер помета в двух поголовьях биглей по Г. Штрассеру и В. Шумахеру, 1968 г.**

Возраст суки в годах	Английское поголовье			Американское поголовье		
	число щенков в помете	среднее число новорож- денных	среднее число щенков на момент отнятия от матери	число щенков в помете	среднее число новорож- денных	среднее число щенков на момент отнятия от матери
1	7	6,57	6,14	—	—	—
2	81	6,06	5,68	9	3,44	3,33
3	87	6,41	6,09	8	4	3,13
4	65	6	5,57	10	4,1	3,9
5	34	5,73	5,32	6	5,83	5,5
6—9	23	4,83	4,61	9	5,55	5,22
10	297	6,02	5,66	42	4,5	4,14

Проведя в 1984 году исследования сук лангхаара на фертильность, М. Кок [506] продемонстрировала, что в 1129 пометах наблюдалась выраженная негативная регрессия их размера при увеличении возраста родителей щенков.

Можно рассматривать возраст оценившейся суки и по общему количеству ее щенностей, как это показано в таблице 8 на основе материалов К.К. Литгла [555] по американским кокер-спаниелям и М.Б. Уиллиса [996] — по немецким овчаркам.

ТАБЛИЦА 8

## Влияние числа щенений суки на размер помета

Щенение	Американский кокер-спаниель		Бриар		Немецкая овчарка	
	число пометов	средний размер помета	число пометов	средний размер помета	число пометов	средний размер помета
1	160	5,68	24	9,29	208	7,88
2	85	5,69	8	9,38	105	7,62
3	56	5,95	6	8,16	56	7,98
4—5	42	5	4	4,25	75	7,48
6	343	5,64	42	8,67	444	7,76

В 1967 году С. Камфанс [478] предложил не пускать пяти-летних сук в колониях биглей в разведение. Сук выставочного качества в этих колониях использовали в племенной работе при условии, что они давали высококачественное потомство, так что их возраст и размер помета для заводчиков никакой роли не играли. Чем больше пометов получал заводчик из-под суки, тем больше он знал о ее генотипе и фертильности, а это означает, что он мог улучшить качество своего поголовья, зная его достоинства и избавляясь от недостатков.

Влияние племенных кобелей на размер помета исследовалось редко, правда, их владельцы нередко рекламируют, что многоплодие сук — заслуга их питомцев. Действительно, фертильный кобель продуцирует достаточно сперматозоидов для рождения целой армии щенков, и размер помета зависит лишь от вышедших из яичников на момент спаривания яйцеклеток. Но столь же логично предположить, что по мере старения кобеля продукция у него сперматозоидов падает. В ходе исследования фертильности командоров У. Зиртс-Рот [851] пришел к заключению, что до восьми лет возраст кобеля практически не влияет на размер помета, после чего он начинает резко сокращаться. Суки же давали наиболее многочисленные пометы в трехлетнем возрасте, что согласуется с данными М.Б. Уиллиса по фертильности сук немецких овчарок, приведенными в таблице 8 и, возможно, применимыми к большинству сук других крупных пород собак.

В 1973 году Э. Лингсет [582] попытался связать зависимость размера помета от кобеля, исследуя среднее количество щенков

в помете из-под 7—15 кобелей 14 разных пород (см. табл. 9). Он выяснил, что кобели 11 пород, в отличие от американского кокер-спаниеля, эрдельтерьера и норвежского элкхаунда, никак не влияют на размер помета. Но полученные им данные, скорее всего, результат удачного совпадения выборки сук по возрасту по отношению к кобелям. Размер помета зависит преимущественно от возраста суки, хотя и может меняться от возраста кобеля.

ТАБЛИЦА 9

Влияние кобеля на размер помета по Э. Лингсету

Порода	Число кобелей	Средний возраст		Возраст ниже среднего		Возраст выше среднего	
		число пометов	среднее число щенков в помете	число пометов	среднее число щенков в помете	число пометов	среднее число щенков в помете
Американский кокер-спаниель	15	192	4,83	12	3	20	6,25
Английский сеттер	11	170	6,04	26	5,23	8	7,25
Бигль	15	203	5,75	9	4,44	6	7,33
Боксер	7	81	6,9	9	6,11	16	7,5
Дункер	11	195	7,32	28	6,36	19	8,16
Немецкая овчарка	11	210	7,5	16	5,94	26	8,31
Норвежский элкхаунд	12	225	5,87	16	3,88	30	7,03
Пинчер							
миниатюрный	11	147	3,41	6	2,67	15	4,13
Пойнтер	7	78	7,35	21	6,76	8	8
Померанец	11	149	2,06	19	1,63	15	2,6
Пудель							
миниатюрный	12	192	4,05	7	2,57	19	4,63
Самоед	11	96	6,13	6	5,33	16	6,67
Фокстерьер							
жесткошерстный	11	157	3,88	18	3,39	16	4,69
Эрдельтерьер	12	209	6,58	20	4,5	26	7,88

В 1976 году Ф.П. Гейнс и Л.Д. Ван Флек [318] проанализировали влияние 9 кобелей колонии биглей, 3 из которых участвовали примерно в 75% всех вязок, на различные репродуктивные признаки. В колонии содержалось 265 сук. Анализ изменчивости размера пометов показал, что кобель влияет на срок щенности суки, а не на число новорожденных и их выживаемость, за исключением незначительных сезонных и годовых колебаний. В связи с недостаточной статистически достоверной выборкой авторы решили изучить дополнительные группы полусибсов по мужской линии для выявления генетического влияния на репродуктивные признаки.

Думаю, что вы уже убедились в том, что число щенков в помете зависит от размера породы. Считается, что у некоторых видов животных размер самок напрямую связан с их репродуктивностью. В этом плане собаки, с их большим разбросом по высоте в холке, представляют собой наиболее благоприятный материал для изучения репродуктивных признаков. Так, например, сенбернар, весящий 86 кг, примерно в 48 раз крупнее чиуауа, весящего всего 1800 г, а ведь между ними находится мириада промежуточных по росту, весу и экстерьеру пород.

В 1971 году Г. Кайзер [473] провел крупнейшее исследование 47 пород собак, располагая точными сведениями о 9 из них, а также о весе сук, их щенков и размерах около 145 пометов (см. табл. 6). Г. Кайзер изучил зависимость веса щенков и размера помета от высоты в холке и веса их матери. В итоге он пришел к выводу, что размер помета, как и максимальное число щенков в нем, прямо пропорционален высоте оценившейся суки в холке.

Вес новорожденного щенка зависит от веса матери и средних значений веса его породы.

Вес щенков в помете составляет около 12% веса матери, а индивидуальные отклонения редко выходят за границы 2—3% (см. график 4).

Отдельные показатели приближаются скорее к средней линии, чем к максимальной, чего и следует ожидать, так как крупные пометы встречаются редко, и оценка Г. Кайзером максимального числа щенков в них, возможно, занижена. Судя по его данным, суки аппенцеллера-зенненхунда отличаются более высокой плодовитостью, чем можно было бы ожидать при их высоте в холке.

В 1973 году Р. Робинсон [796] также рассматривал взаимосвязь между размером суки и количеством щенков в помете, используя средние значения размера пометов и веса породы.

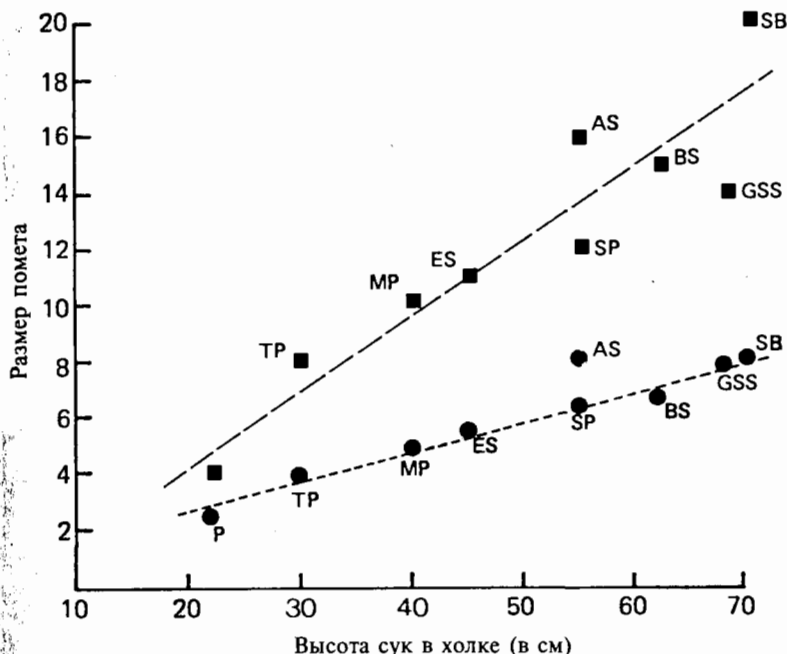


График 4. Зависимость размера помётов от высоты сук в холке по Г. Кайзеру, 1971 г.

- AS — Аппенцеллер-зенненхунд
- BS — Бернский зенненхунд
- ES — Энтельбухер-зенненхунд
- GSS — Большая овчарка Швейцарских Альп
- MP — Миниатюрный пудель
- P — Папийон
- SB — Сенбернар
- SP — Стандартный пудель
- TP — Той-пудель
- — макс число щенков в помёте
- — среднее число щенков в помёте

Подобно Г. Кайзеру, он продемонстрировал линейную зависимость размера помёта (Y) от веса суки (X — в кг):

$$Y = 3,32 + 0,136 X.$$

Р. Робинсон не ввел в график мастифов, ньюфаундлендов и сенбернаров (три точки в графике 5), так как среднее число щенков в помётах у них было ниже, чем можно было бы ожи-

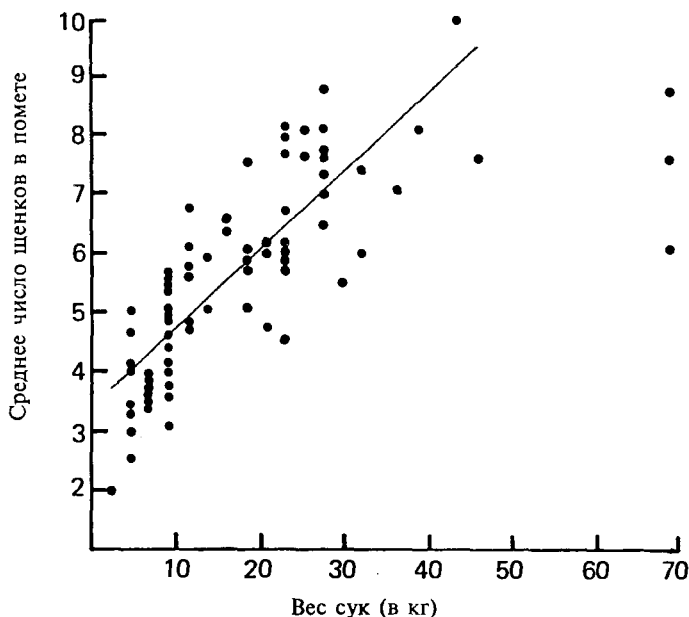


График 5. Зависимость размера помётов от веса сук по Р. Робинсону, 1973 г.

дать при имеющемся у них весе. Корреляция размера помётов от веса сук составляет 0,83, а это позволяет предположить, что этим же объясняется и разброс в них на 69%.

Проблема состоит в том, что данные Р. Робинсона не учитывают индивидуальный вес сук, их возраст, число щенений у них и факторы внешней среды. Аналогичное замечание касается и Г. Кайзера, из-за чего степень экстраполяции их выводов крайне ограничена.

Заводчика интересуют факторы, сказывающиеся на разводимой им породе. Так, например, разведенцу боксеров не помогут сведения о продуктивности крупных пород собак. Ему хочется выяснить, зависит ли число щенков в помете от размера его сук.

В любой породе наблюдается большой разброс по весу, но не по высоте в холке, так как ее границы оговорены стандартом. Так, согласно данным М.Б. Уиллиса [996], средняя высота у сук немецкой овчарки в холке в 1973 году была  $58,1 \pm 1,06$  см, а у кобелей —  $63,5 \pm 1,04$  см. При одной и той же высоте в холке вес у тех и у других может колебаться в пределах 37% от сред-

него, что наблюдается во всех породах, имеющих ограничения по росту.

Конечно, изменчивость размера пометов у разных пород собак зависит не только от веса сук. Собаки отличаются также по внешнему виду, а некоторые ахондропластичные породы (с хондродистрофией, то есть с нарушением нормального процесса окостенения хрящей во время внутриутробного развития, что обуславливает прекращение в дальнейшем роста длинных трубчатых костей и оформление карликового роста: большую голову и непропорционально короткие по сравнению с корпусом конечности при нормальном интеллекте), такие, например, как бассеты, оказываются тяжелее, чем это можно было бы предположить по их росту, почти такого же веса, как и у крупных пород. Миниатюрным породам свойственно малоплодие, так как для развития крупных плодов в их матке просто не хватило бы места, так что линейная зависимость, отмеченная Р. Робинсоном, к ним вряд ли подходит. Для них более вероятна криволинейная зависимость, поэтому щенки в помете с повышенным весом приближаются к значениям, соответствующим крупным породам, мышечный массив которых не зависит от повышенной эндокринной активности.

Генетика репродуктивности до сих пор остается неизученной из-за отсутствия соответствующих данных. Если собаки ведут себя подобно другим видам животных, то вполне вероятно, что такой признак, как размер пометов, обладает крайне низкой наследуемостью (15% и меньше), причем на его изменчивость влияют факторы внешней среды и, возможно, неаддитивные генетические факторы.

Это означает, что отдельные породы собак или суки внутри одной породы оказались бы сверхплодовитыми, если бы имели способствующую этому комбинацию генов. При высокой частоте повторяемости признака многоплодности, составляющей 40—70%, подобные суки оставались бы плодовитыми вплоть до старости, в отличие от малоплодных, быстро утрачивающих функцию воспроизводства.

Но поскольку собака способна передавать потомству лишь набор генов, а не их специфические комбинации, многоплодные или малоплодные матери не в состоянии передать свои репродуктивные качества дочерям — размер их пометов будет соответствовать средним показателям, характерным для породы в целом. Так что селекция сук по признаку многоплодия, скорее всего, ничего не даст, разве что кроме медленного увеличения размера пометов в породе.

С другой стороны, увеличение скелета собак в породе, за исключением тех, которые имеют границы высоты в холке, может привести к увеличению размера пометов.

Внутри породы встречаются семейства и линии, размер пометов в которых оказывается выше или ниже среднего значения. В последнем случае, возможно, это связано с проявлением специфического гена малоплодия или с инбредной депрессией. Если заводчик работает с высококачественной многоплодной линией, он должен всячески оберегать ее и не использовать в разведении малоплодных сук без особой на то необходимости.

### **МЕРТВОРОЖДЕННЫЕ ЩЕНКИ И РАЗМЕР ПОМЕТА НА МОМЕНТ ЕГО ОТЪЕМА ОТ МАТЕРИ**

До сих пор мы понимали под размером помета общее число родившихся в нем щенков. Но на практике некоторые щенки рождаются мертвыми, а часть их погибает до отъема от груди, реализации или регистрации. Процент выживания имеет огромное значение как с биологической точки зрения, так и для селекции.

На практике наблюдается явное расхождение между числом родившихся и зарегистрированных щенков. Проанализировав 1665 пометов немецких овчарок, родившихся из-под чемпионов и зарегистрированных в Англии, М.Б. Уиллис пришел к выводу, что в среднем помет состоит из 5,73 щенка (М), чаще всего в нем рождается 7 щенков (М<sub>0</sub>). Тогда, если принять средний размер пометов немецких овчарок за 7,76 (см. табл. 8), окажется, что 2,03 щенка (26,2% от числа родившихся) не зарегистрированы.

Смертность щенков от рождения до момента регистрации помета приходится преимущественно на первые двое суток жизни, так что их приравнивают к мертворожденным.

Наиболее полные данные о мертворожденных в пометах немецкой овчарки накоплены в стране ее происхождения — в Германии. В 1935 году Г. Драксис [249] проанализировал 46 252 помета из 324 323 щенков, зарегистрированных в SV, вычислив коэффициент мертворожденных, равный 2,3%. Данные М.Б. Уиллиса по материалам SV Züchtbuch за 1935 год наглядно показывают, что эта цифра занижена (см. табл. 10).



ТАБЛИЦА 10

Отношение полов и мертворожденных щенков немецкой овчарки к размеру помета по данным М.Б. Уиллиса, 1977 г.

	Число щенков в помете	Число пометов	Число родившихся щенков	Число кобелей на 100 сук	Мертворожденные: кобели, суки	% мертворожденных к общему числу родившихся в помете щенков	% пометов с одним или более мертворожденным щенком*
1	49*	49	188	—	—	—	—
2	104	208	108	9	7	4,33	8,65
3	143	429	100	21	7	6,53	15,38
4	193	772	106	27	13	3,89	11,92
5	309	1545	112	39	27	4,27	13,92
6	437	2622	112	62	26	3,36	11,67
7	460	3220	102	64	43	3,32	12,17
8	497	3976	107	109	52	4,05	14,89
9	465	4185	110	87	34	2,89	13,55
10	339	3390	104	77	46	3,63	16,22
11	203	2233	106	63	35	4,39	20,2
12	80	960	113	21	27	5	22,5
13	35	455	114	22	19	9,01	34,29
14	11	154	79	7	1	5,19	45,45
15	4	60	100	2	0	3,33	50
16—17	2	33	175	1	0	3,03	50
Всего	3331	24291	107	611	337	3,83	14,26

\* — пометы с одним или более мертворожденным щенком регистрации не подлежат.

Коэффициент мертворожденных в помете из 1—10 щенков у М.Б. Уиллиса составил 3,83% (или 0,28 щенка) и 5,08% — из 11—17 щенков. Интересно отметить, что процент пометов до 10 щенков хотя бы с одним мертворожденным остается постоянным — 12—15%, после чего он начинает быстро расти пропорционально увеличению размера пометов. Этот факт может оказаться существенным, особенно если бы мы знали все сведения не только о мертворожденных, но и о щенках, как и о пометах, погибших до регистрации в SV Züchtbuch.

Дж.Л. Хэнкок и И.У. Роулэндс сочли это возможной причиной более крупных потерь в осенне-зимних пометах. Иссле-

дую биглей, Э.К. Андерсен, Д.Г. Маккелви и Р. Ремистер [14] обнаружили самую низкую выживаемость щенков в пометах более шести щенков. Исследовав 9 пород собак, Г. Кайзер установил, что мертворожденные чаще бывают в пометах из 10 и более щенков, чем из 1—3 щенков. Особенно это наглядно проявляется у сенбернаров, в крупных пометах которых бывает больше половины мертворожденных. По мнению Г. Кайзера, это отражает аномальную природу крупных пород собак, так как высокая смертность свойственна и миниатюрным породам.

Г. Кайзер также отметил связь многоплодия с более коротким сроком щенности, молодым возрастом сук и повышенной мертворожденностью.

Г. Драксис [249] обнаружил наиболее низкий уровень мертворожденных в пометах из 7—10 щенков. И.У. Роулэндс установил, что в поголовье его эрдельтерьеров, американских фоксхаундов и их помесей 4,6% из 711 щенков были мертворожденными, 27,9% умирали на 3—7-й день жизни, а 6,1% — до двухмесячного возраста. Причем число потерь в пометах у помесей было гораздо меньше, чем у чистопородных собак. Так, один из его эрделей давал с суками своей породы менее жизнеспособных щенков, чем от сук фоксхаунда.

Данные о мертворожденных приводятся и в таблице 11, ограниченное число пород в которой не допускает обобществления, а вот потери в некоторых из них должны быть большими, увеличиваясь с ростом общего числа щенений.

**ТАБЛИЦА 11**

**Мертворождение в различных породах собак**

Порода	Число родившихся щенков	Процент мертворожденных к числу родившихся щенков	Процент ранней смертности щенков* в возрасте 6—8 недель	Авторы
Американский кокер-спаниель	1927	4,83	—	C.C. Little, 1949
Американский фоксхаунд	2872	7,73	9,67	S. Potkay and J.D. Bacher, 1977
Аппенцеллер-зенненхунд	1086	7,37	—	G. Kaiser, 1971

Большая овчарка Швейцарских Альп	563	13,14	—	G. Kaiser, 1971
Бернский зенненхунд	6724	12,07	—	G. Kaiser, 1971
Бигль	189	6,35	1,58	H. Strasser and W. Schumacher, 1968
Америка	1789	4,75	1,34	H. Strasser and W. Schumacher, 1968
Бельгия	1360	13,67	8,38	R. Marsboom et al, 1971
Бриар	364	5,49	11,26**	M.B. Willis, 1978
Лангхаар	8683	17,86***	—	M. Kock, 1984
Немецкая овчарка	3447	10,62	7,19	M.B. Willis, 1981
Папийон	138	4,34	—	G. Kaiser, 1971
Пудель	—	—	—	—
— миниатюрный	2236	1,83	—	G. Kaiser, 1971
— той	2444	2,95	—	G. Kaiser, 1971
Сенбернар	3187	17,89	—	G. Kaiser, 1971
Энтельбухер-зенненхунд	645	4,5	—	G. Kaiser, 1971

\* — на момент отъема от груди, включая эутаназированных; \*\* — 7,96% из них, это умышленно эутаназированные щенки (из-за многоплодия, пороков развития или несоответствия стандарту породы); \*\*\* — все потери на момент отъема щенков от груди.

ТАБЛИЦА 12

**Мертворожденные щенки и умершие до отъема от груди в зависимости от числа родов сук бриаров и немецких овчарок по М.Б. Уиллису, 1978 г. и 1981 г.**

Роды	Бриар			Немецкая овчарка		
	число пометов	процент мертворожденных*	процент смертности до отъема щенков от груди	число пометов	процент мертворожденных*	процент смертности до отъема щенков от груди
Первые	24	4,48	3,59	208	8,6	6,44
Вторые	8	8	12	105	8,5	7,88
Третьи	6	4,08	48,98	56	14,77	7,16
Четвертые	4	11,76	—	75	16,22	5,52
Всего	42	5,49	11,26**	444	10,62	7,19

\* — от общего числа родившихся щенков; \*\* — из 41 щенка, погибшего с третьего дня жизни до отъема от груди, включая 29 умышленно эутаназированных (если их не учитывать, то потери составили бы 3,30%).

Потери в помете после его рождения оценивать крайне сложно, поскольку заводчики могут умышленно эутаназировать жизнеспособных щенков по эстетическим соображениям или изнежелания выращивать сразу большое количество малышей. SV Züchtbuchs, крайне полезные во многих отношениях, утрачивают ценность из-за того, что при крупных пометах многие кинологовические организации требуют оставлять под матерью шесть щенков или прибегать к помощи суки-кормилицы.

Исследуя американских фоксхаундов, С. Поткей и Дж.Д. Бахер [739] установили, что 17,4% щенков умирает до отъема от груди, то есть в возрасте 6—7 недель, а 4% — до месячного возраста (преимущественно из-за пневмонии). Согласно данным GSDIF, М.Б. Уиллис пришел к заключению, что врожденные пороки развития и аномалии приводят к смерти щенков лишь в 4,7% случаев.

Н.Дж. Уилсмен и Д.К. Ван Сикль [1010] исследовали 80 щенков из 10 пометов пойнтеров из-под одного кобеля и пришли к заключению, что смертность в них приближается к 25%. Среди причин, приводящих к ней, они назвали недоедание, сердечно-легочную недостаточность и проблемы, связанные с неадекватной терморегуляцией. Несмотря на статистически недостаточные данные, они выявили три пути развития новорожденных щенков с разным уровнем выживания, а именно:

- 1) с постоянной прибавкой в весе;
- 2) теряющие не более 10% первоначального веса за первые два дня жизни с его последующей постоянной прибавкой;
- 3) теряющие более 10% первоначального веса.

Согласно сделанному ими заключению, в первых двух случаях щенки имеют благоприятные шансы на выживание, в отличие от третьего, приводящего к большим потерям при отсутствии вмешательства заводчика. По мнению Н.Дж. Уилсмена и Д.К. Ван Сикля [1010], ежедневное взвешивание щенков первых трех недель жизни и регулярный контроль за прибавкой в весе до их реализации позволяют оценить шанс каждого малыша на выживание, а заводчику — вовремя обратиться за помощью к ветеринару. К этому же заключению пришли Ф.П. Гейнс и Л.Д. Ван Флек [318], исследовавшие 1451 щенка бигля и установившие, что новорожденные в помете с весом больше среднего выживают чаще тех, у которых он ниже среднего. Коэффициент корреляции веса новорожденного к смертности щенка первых шести недель жизни составляет в среднем около 0,42. Н.Дж. Уилсмен и Д.К. Ван Сикль обнаружили, что чем старше сука, тем более мелких, менее жизнеспособных и чаще гибну-

ших до отъема щенков она дает в помете. В крупных пометах у щенков меньше шансов на выживание, чем в средних, так как каждый «лишний» щенок повышает коэффициент смертности в нем в течение первой недели на 3,48%, а со второй по шестую — на 3,43% (преимущественно за счет кобелей, несмотря на то, что они крупнее сук). Наследуемость веса на момент рождения составляет 10,6%, смертности в первую неделю жизни — 9,5%, а в возрасте 8—42 дней — 8,2%.

Ученые Корнеллского университета отметили влияние кобеля на вес новорожденных и показатели смертности щенков в помете. В частности, смертность щенков первой недели жизни по вине отца по сравнению с матерью выше на 16,7%.

### СООТНОШЕНИЕ ПОЛОВ В ПОМЕРЕ

М. Бёрнс и М.Н. Фрэзер [142] предполагают, что у крупных пород собак отношение кобелей к сукам в помете выше, чем у мелких, но при большой выборке, приведенной в таблице 6, это не подтверждается. Соотношения полов в помете подвержены сильным колебаниям и составляют в среднем 77—135 кобелей на 100 сук, причем в большинстве пород собак преобладают именно кобели. В выборке из 1000 щенков это соотношение редко превышает 110:100.

У. Зиртс-Рот [851] обнаружил, что возраст комондоров не влияет на соотношение кобелей и сук в помете, по данным же К.К. Литгла [555] оно составило у впервые щенящихся сук американского кокер-спаниеля 114:100, а у повторно щенящихся — 101:100.

Л.Ф. Уитни [987], обследовав 1440 щенков различных пород собак собственного разведения, выращенных в вольерах его питомника, приводит данные, согласно которым в холодные месяцы (с октября по март) соотношение кобелей и сук составляло 143:100, а в остальные — 116:100. Исследуя американских кокер-спаниелей по Л.Ф. Уитни, К.К. Литгл получил соотношение — 106:100, независимо от времени года.

В. Винценбергер [1014] заявил, что соотношение полов в помете зависит от его размера — чем он больше, тем меньше разница в числе кобелей и сук. Из данных таблицы 10 видно, что в пометах из 1—9 щенков на 100 сук приходится 108 кобелей, а из 10—17 — 106. Л.Ф. Уитни [987] обследовал пометы из 14 и более щенков нескольких пород собак и пришел к заключению, что в 23 пометах из 14—23 щенков на 100 сук приходилось 142 кобеля.

Интересное наблюдение сделал К.К. Литтл [555]: в пометах сук американского кокер-спаниеля черного окраса из 1031 щенка соотношение полов составило 113:100, а в пометах сук красного окраса из 898 щенков — 99:100.

Отношение кобелей к сукам в момент оплодотворения может быть выше, чем после шенения суки. Вот почему для определения полового коэффициента следует учитывать не количество живых новорожденных, а номинальное число щенков по завершении шенения суки. Это становится ясным из данных таблицы 10, согласно которой соотношение полов в пометах немецкой овчарки в целом составляет 107:100 (среди мертворожденных — 180:100, а среди новорожденных — 105:100). При том же общем соотношении полов в пометах американских кокер-спаниелей К.К. Литтл [555] также отметил больше мертворожденных кобелей, чем сук (140:100). Это подтвердил и Г. Кайзер [473], исследовавший пометы различных пород собак.

У. Хип [395] и Л.Ф. Уитни [987] предположили, что мужской эмбрион (или пометы с преобладанием особей мужского пола) вынашивается дольше женского. Это, безусловно, справедливо для животных, в организме которых развивается всего один плод, что, как правило, сопровождается большими проблемами во время родов. Возможно, более продолжительный срок внутриэмбрионального развития мужских особей и связан с их более высокой смертностью, но это еще нужно подтвердить.

Ученые, особенно русские, не раз предлагали различные способы манипуляции половым коэффициентом у различных видов, в том числе и у человека. Если это произойдет, то в разведении домашних животных произойдет явный прогресс, а человечество получит метод, позволяющий регулировать соотношение полов в семье или в той или иной популяции людей. У некоторых животных, например у коров, наблюдается аномальное соотношение полов. Поскольку изменить соотношение полов в помете у малоплодных животных практически невозможно, легче проводить селекцию по этому признаку среди уже проверенных самцов с крайне высоким или низким половым коэффициентом.

## ДИСТОЦИЯ

Слово «дистоция», точнее, «дистокия», происходит от греческого «*dystokeo*», — трудно рожать, состоящего из приставки «*dys*», означающей нечто дурное или затруднение, и «*tokos*» — роды, то есть трудные роды, затрудненное родоразрешение, или, как

говорят в кинологии, затрудненное щенение. У некоторых животных, например у стельных коров, дистоция наблюдается в 25% случаев, причем в 5% из них она протекает особенно тяжело. Причиной тому может быть крупный плод, порода производителя, пол телят, срок стельности и множество других факторов, не связанных с нарушением нормальной позиции плода в матке.

У собак дистоция встречается довольно-таки редко, хотя у некоторых пород она наблюдается чаще, чем у других. Для того чтобы разобраться в ней, следует знать, как протекают так называемые нормальные роды. М.Дж. Фрик [300] понимает под ними самостоятельно протекающие роды, не требующие никакого постороннего вмешательства, с рождением здоровых, доношенных плодов. Многие заводчики присутствуют при щенении своей суки и нередко помогают ей без всякой на то необходимости, несмотря на нормально протекающие у нее роды.

Первая стадия щенения суки начинается с открытия (расслабления мышц) у нее шейки матки, что проявляется в беспокоестве собаки, отсутствии у нее аппетита, желании уединиться или подготовить гнездо. Как правило, эта стадия длится 6—12 часов.

Вторая стадия щенения — рождение плодов. Она связана с выбросом в кровь суки большого количества таких половых гормонов, как эстроген, прогестерон и окситоцин. Плод рождается в околоплодной (амниотической, зародышевой, или водной) оболочке, которую сука разрывает резцами над его головкой, после чего перегрызает пуповину, связывающую новорожденного щенка с плацентой (детским местом), начинающей отслаиваться от маточной стенки, чтобы родиться вслед за ним. После этого сука грубо вылизывает малыша, переворачивая его с боку на бок, стимулируя у него кровообращение и первый вдох. Затем она также грубо вылизывает ему живот, область наружных половых органов и около наружного заднепроходного отверстия, вызывая мочеиспускание и опорожнение кишечника от мекония (первородного кала), а уж затем подталкивает носом к соскам, чтобы щенок мог согреться и поест молочиво, богатое не только питательными веществами, но и иммунными телами.

Третья стадия щенения — рождение последа. В норме он рождается в течение 15 минут после рождения плода.

При нормальной щенности интервалы между рождением щенков составляют в среднем 30 минут, если, конечно, речь не идет о быстротечных или затяжных родах. Максимальный интервал при обычных схватках и хорошем общем самочувствии

роженицы составляет 2 часа. Заводчик должен четко знать время рождения каждого щенка, чтобы вовремя вызвать на помощь ветеринара.

Полное описание нормально протекающего щенения дают М.Дж. Фрик [300] и К.У. Смит [860]. Нам же предстоит обсудить проблемы дистоции у сук и их возможные генетические объяснения. Д. Беннетт [85] исчерпывающе рассматривает вопрос о природе дистоции и перечисляет целый ряд причин, приводящих к ней (см. схему 1).

В целом все причины, приводящие к дистоции, можно свести к двум: по вине матери или плода, а внутри их — к генетически предрасположенным факторам (а не к отдельным генам) или влияниям окружающей среды.

Представить себе существование специфических генов, вызывающих дистоцию, невероятно сложно, а вот особая их комбинация действительно может привести к ней из-за вызванных ею изменений в организме матери или плода, например к ненормально крупным его размерам.

Дистоция у сук встречается независимо от их породы по причинам, указанным на схеме 1, но основной интерес с генетической точки зрения представляют породы, особо предрасположенные к ней.

За пятнадцать лет своей ветеринарной практики в Лондоне М.Дж. Фрик [301] насчитала 222 случая дистоции. Учитывая общее число щенений за это время, можно сказать, что дистоция у собак не представляет большой проблемы. Правда, М.Дж. Фрик отметила, что 23 суки из питомника скотч-терьеров дали за четыре года 47 пометов, причем только 19 щенений у 13 сук протекали нормально. Щенность у всех этих сук длилась 58—63 дня, а при мертворождении или самопроизвольном аборте — 51 день.

Полученные М.Дж. Фрик [301] данные по дистоции позволяют предположить, что скотч-терьеры более предрасположены к ней, чем нам кажется. Так, на 222 щенения она встречается у них в 121 случае, а у миниатюрных и той-пуделей — только в 6.

Для скотч-терьеров характерна хондродистрофия, при которой диаметр таза гораздо больше по горизонтали, чем по вертикали. Основной причиной дистоции у них является крупный по отношению к входу в малый таз плод, из-за чего он не может пройти через него, блокируя родовые пути для прохождения остальных плодов.

Дистоция типична для всех ахондропластичных пород собак. В одном из случаев М.Дж. Фрик [300] наблюдала ее у даксхунда (такса) вследствие первичной атонии матки, вызванной генера-



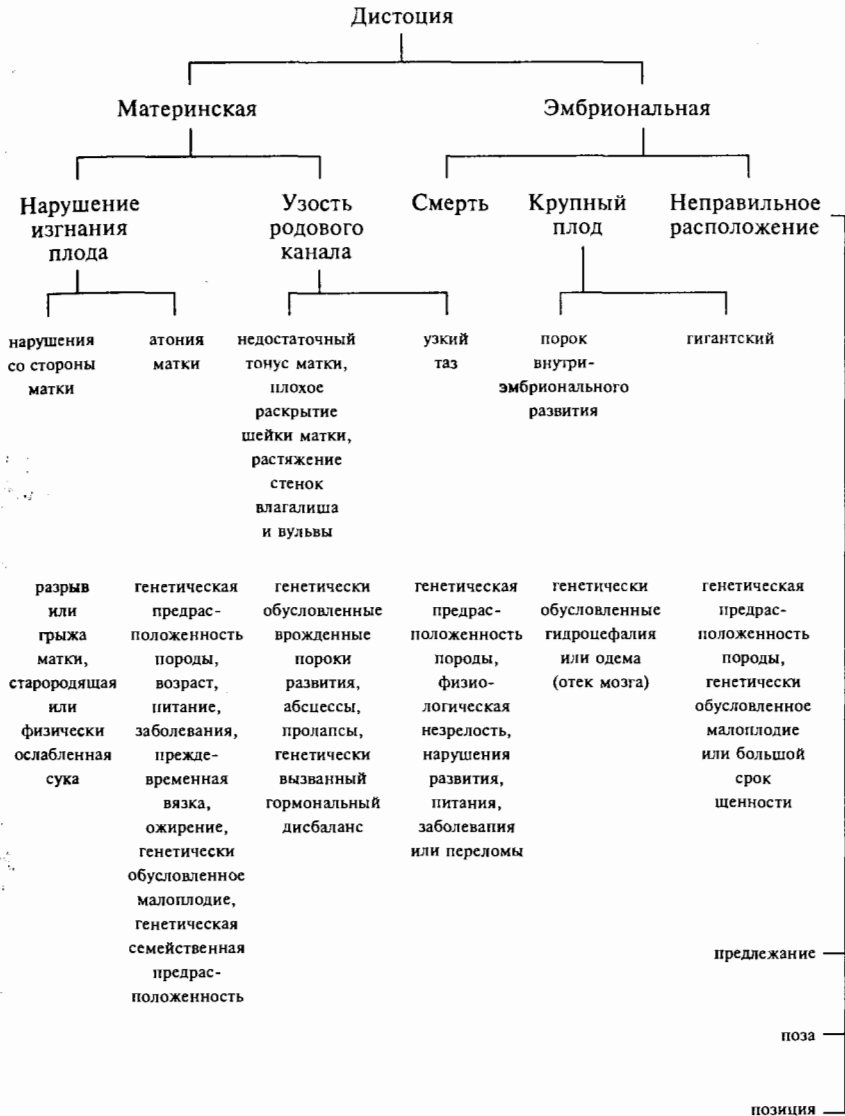


Схема 1  
 Случаи дистоции у собак по Д. Беннетту, 1974 г.

лизованным перитонитом. Она полагает, что дистоция у силихем-терьеров, йоркширских терьеров, корги и кинг-чарльз-спаниелей также бывает при крупных плодах. У большинства сук американского кокер-спаниеля она вызвана нервозностью, подавляющей развитие материнской доминанты (М.Дж. Фрик [300]). Согласно П.Э. Суини [903], дистоция у грейхаундов наблюдается редко, по данным М.Дж. Фрик [300] — при задержке развития плода или его внутриэмбриональной гибели на любом этапе щенности.

Дистоция типична для пород собак с крупной головой, например для бульдогов. По данным М.Б. Уиллиса [999] по 254 щенениям сук немецкой овчарки 11 из них (4,3%) закончились кесаревым сечением, а у одной суки отмечалось маточное кровотечение. Это говорит о том, что дистоция у них встречается крайне редко, несмотря на то, что щенение длится в целом 5—24 часа. Однако у трижды и более щенившихся сук кесарево сечение требовалось в одном случае из восьми. Согласно К.С. Эпгару [33], у сук гигантских пород с длинными конечностями нередко наблюдаются различные осложнения в послеродовом периоде, мешающие им выполнять материнские обязанности.

У большинства пород собак дистоция встречается крайне редко, но если она развилась у суки, то скорее всего повторится у нее вновь. Вопрос о наследовании дистоции остается открытым, но если она связана с физическим развитием суки, то вероятнее всего будет и у ее дочерей. Для устранения дистоции у пород, у которых она связана с особенностями анатомического строения, требуется селекция на генетическом уровне, а у сук, находящихся в плохой кондиции или получающих плохое питание, — достаточно просто привести их в должную форму за счет рационального, хорошо сбалансированного рациона и должного моциона.

## ОТСУТСТВИЕ ОДНОГО ИЛИ ОБОИХ ЯИЧЕК — МОНОРХИЗМ И АНОРХИЗМ

Крипторхизм — *неопущение* одной (односторонний) или обоих (двухсторонний) мужских половых желез в мошонку вследствие задержки в брюшной полости или в паховом канале. Анорхизм — врожденное *отсутствие* обоих яичек, а монорхизм — одного из них (при этом второе может не опуститься в мошонку). Большинство заводчиков путают эти понятия между собой, ошибочно на-

зывая кобелей с одним неопустившимся яичком монорхидными, а с отсутствием обоих яичек — крипторхидными.

Внешне двухсторонние крипторхи могут быть в действительности анорхистами, а односторонние — монорхистами, что нередко можно выявить лишь при УЗИ брюшной полости или во время ее хирургического исследования (по нахождению неотшнуровавшихся гипоплазированных яичек, расположенных на задней брюшной стенке на уровне первого поясничного позвонка или их полному отсутствию). Скорее всего, анорхизм и монорхизм встречаются у собак крайне редко.

Дж. Уоркейни [960] описал обе эти патологии у мужчин, причем в ряде случаев они были связаны пренатальным разрушением яичек. У. Крип [515] обнаружил, что прием беременной женщиной такого тератогенного препарата, как талидомид, нередко приводит к развитию анорхизма у ребенка, а это позволяет предположить, что данная патология связана не с генетическими факторами, а, скорее всего, с задержкой развития яичек у плода, вызванной воздействием внешних факторов.

## НЕОПУЩЕНИЕ ЯИЧЕК — КРИПТОРХИЗМ

### Причины появления крипторхизма

В данном случае речь идет о процессе нарушения опущения нормально развитых одного или обоих яичек в мошонку. Г.Б. Юнг [1039] подчеркивает, что факторы, способствующие развитию крипторхизма, могут быть самыми разнообразными, включая крупный размер яичка, из-за чего оно не может пройти наружное паховое кольцо или спуститься и пройти паховый канал, слишком узкое внутреннее или наружное отверстие пахового канала или узкий паховый канал, очень короткий семенной канатик или проводник яичка (*gubernaculum testis*), состоящий из гладких мышечных волокон и фиброзной ткани, а также нарушение образования слепого отростка брюшины, направляющегося в норме через переднюю брюшную стенку в мошонку, благодаря чему яичко покрывается защитными оболочками.

Благодаря кормлению самок белых крыс кормом с крайне низким уровнем биотина, У.К. Мэннингу [604] удалось вызвать рождение в их пометах самцов с крипторхизмом. Тот же эффект наблюдали Дж.Г. Уилсон и Дж. Уоркейни [1011] и при недостатке в корме витамина А, а И.У. Мони, М.М. Нелсон и Х.М. Эванс [638] — задержку опущения яичек в мошонку крыс

сят при дефиците в их организме фолиевой кислоты или при приеме их матерями во время беременности тератогенных препаратов.

Большинству заводчиков должно быть известно о дефиците тех или иных питательных веществ в рационе ценных сук, который следует устранить рациональным, сбалансированным кормом.

Крипторхизм встречается как у мужчин, так и у многих видов животных, включая и собак.

Им страдает около 0,3% мужчин (Б. Уорд и У.М. Хантер [959]). Дж. Уоркейни [960] предполагает, что около 20% из них — двухсторонние крипторхи, 50% — правосторонние, а 30% — левосторонние.

При обследовании 6455 животных в американских и канадских клиниках ветеринарных колледжей У.Э. Пристер, Э.Г. Гласс и Н.С. Уоггонер [746] выявили 874 случая крипторхизма: у 3,2% хряков (кнуров), 1,8% жеребцов, 0,7% котов, 0,4% собак и 0,05% быков, и пришли к выводу, что этот порок наиболее распространен среди коней, а среди хряков на его долю приходится 33,3%. М.Б. Уиллис [996] не согласен с их заявлением, что крипторхизм среди быков встречается редко, тогда как его высокая частота среди хряков доказана Г.К. Макфи и С.С. Бакли [622], Э.Ф. Джонстоном, О.Х. Целлером и Г. Кантуэллом [460], а также К. Зиттманом и Б. Вудхаузом [854]. Подобное явление отмечается и среди баранов. А.Я. Глембоцкий [341], исследуя баранов породы прекос-мериносов мясо-шерстного типа, выявил крипторхизм у 15% из них, причем в 90% случаев он был двухсторонним. То же самое отметил и Г. Брандш [116]. По данным Дж.Л. Лаша, Дж. Джоунса и У.Х. Дэмерона [574] и Б.Л. Уорвика [964], изучающих ангорских коз в штате Техас, крипторхизм встречается и у козлов.

С.Ф.Дж. Ходжмен [420] сообщает, что крипторхизм встречается у кобелей множества пород собак, но его утверждение, что он характерен для наиболее популярных из них, не имеет под собой никаких оснований. Согласно У. Коху [505], крипторхизм наиболее типичен для карликовых пород собак, а среди них — с коротким черепом, особенно для боксеров. Исследуя 168 кобелей из 57 пометов боксеров в Баварии, Й. Хартл [385] выявил крипторхизм у 23,2% из них. В 1951 году Г. Людвиг [569] провел аналогичные исследования в Германии, выявив 4% боксеров с крипторхизмом, а в 1965-м эта патология составила уже 9%. М.Б. Уиллис и Г. Кьюк [1009] провели исследование 128 кобелей в 84 пометах боксеров в Барбадосе,

выявив, что 65,6% из них были здоровыми, 16,4% — с односторонним и 18% — с двухсторонним крипторхизмом, что позволяет говорить о распространении этой патологии в столь небольшой популяции.

Г. Брандш [116], изучив 11 944 кобеля в 5213 пометах немецкой овчарки в Германии, выявил крипторхизм у 3,9% из них, в 7,6% из которых он был двухсторонним. В отчете М.Б. Уиллиса по немецким овчаркам [996], опубликованном в издании SV Zeitung, приводится таблица с данными по 1642 крипторхам, причем в 6,1% случаев он был двухсторонним. М.Б. Уиллис показал в ней заметный спад частоты проявления данной патологии в породе, объясняя это не тщательной селекцией кобелей для борьбы с крипторхизмом, а сокрытием или невыявлением его в пометах.

Исследовав кобелей различных пород немецких легавых за 1975—1980 годы, М. Кок [506] обнаружила крипторхизм у 0,92% (у 545 выжлецов) больших мюнстерлэндеров и у 2,03% (у 641 выжлеца) курцхааров, подчеркнув, что данная патология в этой группе собак встречается достаточно редко.

Проведя аутопсию<sup>1</sup> у 379 кобелей в колонии биглей, Р. Марсбум, Дж. Спруит и К.Х. Ван Равестин [611] обнаружили крипторхизм у 1,58% из них (у 6 собак), причем в 33,3% он был двухсторонним (у двух собак). Т.У. Пендерграсс и Х.М. Хейес [716] предоставили данные за 1964—1974 годы по 1266 кобелям-крипторхам из 24 пород, выявленных в одной из американских ветеринарных клиник, подчеркивая, что в каждой породе они обнаружили по 10 и более таких собак, в частности среди миниатюрных и той-пуделей — 259, а среди немецких овчарок — 116. Полученные ими цифры, скорее всего, связаны с популярностью пород, а статистические данные говорят о том, что риск проявления крипторхизма у кобелей биглей и лабрадор-ретриверов — ниже среднего, а у чиуауа, померанца, пуделей всех трех разновидностей, миниатюрного шнауцера, шелти, сибирской хаски и йоркшир-терьеров — выше среднего. Из девяти перечисленных пород только стандартного пуделя и сибирскую хаски можно назвать крупными собаками, а это указывает на то, что риск проявления крипторхизма у кобелей миниатюрных и той-пород выше по сравнению с остальными. Это подтверждается исследованиями У. Коха [505], а также У.Э. Пристера, Э.Г. Гласса и Н.С. Уоггнера [746].

<sup>1</sup> Аутопсия — исследование трупа (его внутренних органов) для выяснения характера существенных изменений.

М. Бёрнс и М.Н. Фрэзер [142] предположили, что более высокая частота встречаемости крипторхизма у кобелей карликовых пород и пород с коротким черепом можно объяснить влиянием тех же факторов неправильного развития, которые обуславливают карликовость и брахикефалию. Это вполне логично, так как развитие яичек у кобелей зависит от интенсивности процессов их общего развития и роста.

### **Генетический аспект крипторхизма**

Широкое изучение крипторхизма на генетическом уровне проводилось на многих видах животных. В результате проведенных работ были сформулированы некоторые генетические теории крипторхизма у баранов (А.Я. Глембоцкий [341], Дж.Х. Клакстон и Н.Т.М. Йетс [182]) и у свиней (Г.К. Макфи и С.С. Бакли [622]), в которых превалирует мнение о простом аутосомном рецессивном наследовании, ограниченном полом. Проведя исследования козлов ангорской породы, Дж.Л. Лаш, Дж. Джоунс и У.Х. Дэмерон [574] пришли к убеждению, что в большинстве случаев односторонний крипторхизм у них имеет генетическую природу. По их мнению, он связан, как минимум, с двумя парами аутосомных рецессивных генов. С ними вполне согласны К. Зиттман и Б. Вудхауз [854], правда, они считают, что это применимо лишь к баранам белой чештерской и большой белой пород овец, а у баранов породы лакомб крипторхизм имеет полигенное наследование. Что касается молочного крупного рогатого скота, Э.Д. Уит [981] утверждает, что крипторхизм у быков связан с каким-то доминантным геном с некоторой изменчивой пенетрантностью, хотя приведенные им данные слишком скудны, чтобы исключить связь этой аномалии с действием рецессивного гена.

Исследуя всего двух кобелей, Т. Паллиг [753] пришла к заключению, что крипторхизм связан с проявлением рецессивного гена, ограниченного полом. Об этом же говорили В. Губер и Е. Шмид [434], основывая свои выводы на исследовании происхождения пяти сенбернаров с односторонним крипторхизмом.

Писавшие до них ученые (У. Кох [505], О. Байер [75] и Й. Хартл [385]) также считали крипторхизм проявлением рецессивного, но не обязательно простого признака, впрочем, как и Л.Ф. Уитни [987], не относящего его к простым аутосомно-рецессивным. Большинство учебников по ветеринарии придерживаются мнения о генетической наследственности

крипторхизма у собак, хотя не приводят для этого никаких доказательств. ВВА опубликовала доклады [147 и 148], в которых голословно утверждалось, что крипторхизм — проявление простого аутосомно-рецессивного признака. М.Б. Уиллис [994] высказал предположение, что за крипторхизм у немецкой овчарки отвечают два гена. Г.Б. Юнг [1039] также скептически относится к тому, что крипторхизм связан с простым рецессивным геном, не связанным с неполной пенетрантностью или другими модифицирующими факторами.

Если принять теорию, что односторонний крипторхизм — проявление простого аутосомно-рецессивного признака, то двухсторонний требует иного объяснения. Оба эти явления могут быть не связанными между собой, хотя в это мало верится. В своей статье по овцам Дж.Х. Клакстон и Н.Т.М. Йетс [182] говорят, что крипторхизм у баранов может быть проявлением как доминантного, так и рецессивного признака, но при обязательной неполной пенетрантности. Нельзя полностью исключить возможность существования у собак некоей формы неполной пенетрантности, в результате чего у особей со сходным генотипом будет разный фенотип. Степень выраженности крипторхизма, безусловно, зависит от уровня опущения яичек. Исследовав 43 случая одностороннего и 4 — двухстороннего крипторхизма, Ф. Бадинанд, П. Шумовский и А. Бретон [45] обнаружили, что у 7 кобелей яички находились в брюшной полости, у одного — у внутреннего отверстия пахового канала, у 27 — в паховом канале, у 6 — у входа в мошонку. Нахождение неопустившихся в мошонку яичек у трех кобелей выяснено не было. Авторы отметили, что у 27 кобелей был правосторонний крипторхизм.

Данная патология нередко имеет семейственный характер, причем некоторые кобели передают ее чаще других. Так, Г. Брандш [116], обследовав 17—2021 кобеля в нескольких линиях немецкой овчарки, отмечает, что крипторхизм у них встречается в 0—9% случаев (см. рис. 15).

Используя данные Й. Хартла по боксерам, Г. Брандш пришел к заключению о ненормально высоком числе кобелей в пометах немецкой овчарки (125:100 при среднем соотношении 102:100), в которых есть крипторхи, предположив, что это может быть связано с проявлением летального гена (или генов) крипторхизма на сук. Н.Н. Коровецкая [511] также считает, что в пометах, в которых встречаются крипторхи, преобладают кобели, а Э.Ф. Джонстон, О.Х. Целлер и Г. Кантуэлл [460], исследовавшие 21 помет поросят из-под известных родителей, кондукторов крипторхизма, пришли к заключению о

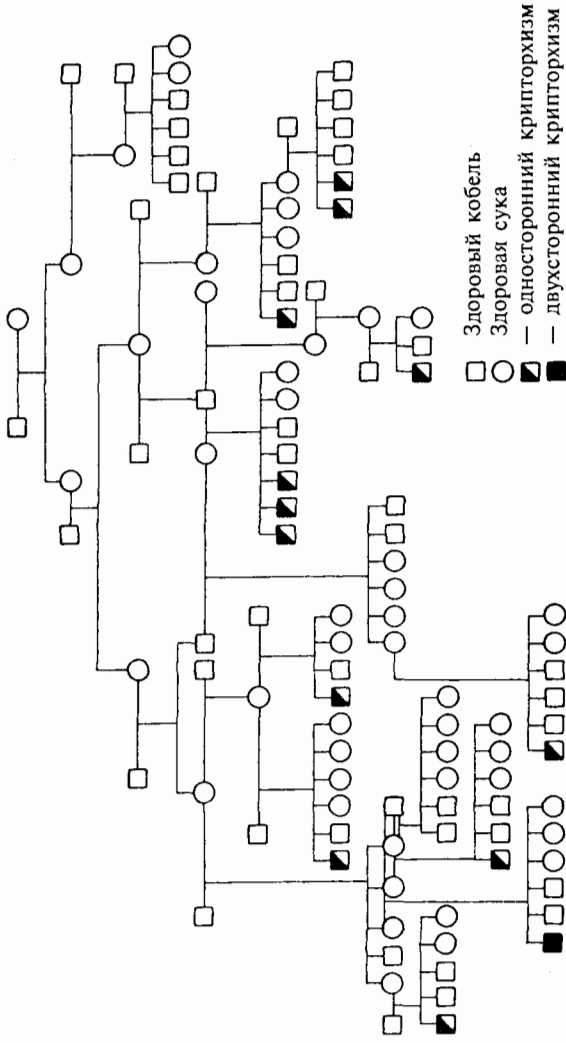


Рис. 15. Схема родословной немецкой овчарки, пробандом которой были Аррас фон Бадехольд и Анита фон Пиастендам, с наследованием одностороннего и двухстороннего крипторхизма (Брандш, 1964 г.)



невозможности выявления в них поросят с подобной аномалией, объясняя это стерильностью гомозиготных маток. К. Зиттман [853] вновь проанализировал данные Г. Брандша и Й. Харгла, опровергнув предположение первого.

К. Зиттман [853] утверждает, что крипторхизм у боксеров обусловлен действием простого аутосомно-рецессивного гена, хотя и не исключает его полигенную природу, проявляющуюся при пороговом значении признака данной аномалии. Он считает, что развитие одностороннего или двухстороннего крипторхизма зависит от генов-модификаторов или факторов окружающей среды. Так, например, чем крупнее помет, тем больше вероятность появления в нем двухсторонних крипторхов.

Данные М.Б. Уиллиса и Г. Кьюка [1009] по боксерам не подтверждают теорию К. Зиттмана, поскольку в пометах, полученных от родителей — кондукторов крипторхизма, наблюдается высокий процент крипторхов (см. табл. 13).

ТАБЛИЦА 13

**Частота проявления крипторхизма в пометах боксеров, рожденных из-под родителей — кондукторов данной аномалии, по М.Б. Уиллису и Г. Кьюку, 1978 г.**

Число кобелей в помете*	Число пометов	Здоровые	Крипторхи	
			односторонние	двухсторонние
1	16	4	4	8
2	10	13	6	1
3	6	8	4	6
4	3	5	3	4
5	2	7	2	1
6	1	4	2	0
Всего	38	41	21	20

\* — без учета мертворожденных кобелей и необследованных на крипторхизм.

Наиболее наглядно показали генетическую основу крипторхизма на примере козлов ангорской породы Дж.Л. Лаш, Дж. Джоунс и У.Х. Дэмерон [574]. Б.Л. Уорвик [964] обобщил данные селекционной работы, проводившейся в 1917—1959 годах среди коз ангорской породы: в первой отаре — по устранению крипторхизма, а во второй — по его закреплению (см. табл. 14).

ТАБЛИЦА 14

Эффект селекции, проводившейся в двух отарах ангорских коз, по признаку крипторхизма и против него по Б.Л. Уорвику, 1961 г.

Период	Селекция	Общее число родившихся козлов	Крипторхи	
			число	%
Стадо №1				
1917—1936	умеренная	1168	79	6,76
1937—1948	средняя	798	23	2,88
1949—1959	сильн./оч. сильн.	227	1	0,44
Стадо №2				
1921—1923	слаб./отриц.	257	17	6,61
1924—1930	отриц.	375	114	30,4
1931—1934	отриц./слаб.	55	28	50,91
1935—1946	слабая	341	44	12,9
1947—1959	ср./сильн.	856	7	0,82

— отрицательная — целенаправленное использование козлов-крипторхов;

— слабая — использование козлов-крипторхов в отдельных случаях;

— умеренная — использование внешне здоровых козлов;

— средняя — использование только здоровых козлов с выбраковкой козла или козы — кондукторов крипторхизма;

— сильная — то же, что и средняя, но еще и с выбраковкой выявленных в помете козлят — кондукторов крипторхизма;

— очень сильная — то же, что и при сильной, но еще и с выбраковкой всех близких родственников — кондукторов крипторхизма.

В результате селекции случаи появления крипторхизма в первой отаре резко сократились, а во второй — возросли, что позволяет заподозрить генетическую природу и наследуемость данной патологии, хотя доказано это не было.

Крипторхизм у собак может иметь иной способ наследования, хотя в большинстве случаев также нельзя исключить его связь с проявлением каких-то генов.

Крипторхизм у мужчин часто сопровождается паховой грыжей, гипоспадией<sup>1</sup>, гипогонадизмом<sup>2</sup> и интерсексуальностью<sup>3</sup> (Дж. Уоркейни [960]) и нередко связан с хромосомными аномалиями. Так, синдром Дауна, развивающийся из-за нерасхождения хромосом в 21 паре, из-за чего в ней находится не две, а три хромосомы, в большинстве случаев сопровождается крипторхизмом (О.Е. Росинский [800]). То же самое происходит и при других нарушениях хромосомного состава, например при кариотипе XXУ и его вариациях (XXУУ; ХХХУ и ХХХХУ плюс мозаики) у мужчин развивается синдром Клайфельтера с гипоплазией яичек и аспермией (Дж. Уоркейни [960]).

Подобные исследования крипторхизма на уровне кариотипа у собак практически не проводились, хотя известно, что данная патология также может развиваться у них при нарушении хромосомного состава, однако чаще всего она не связана с этим. Тем не менее Т.У. Пендерграсс и Х.М. Хейес [716] подчеркивают, что крипторхизм у собак нередко связан с другими пороками развития, в частности с дисплазией тазобедренного сустава, другими дефектами костей и с паховой грыжей. Обследовав крипторхов, они выявили у 39 из них опухоли яичек, 97% из которых — опухоль клеток Сертоли и семинома, а у одного — интерстициальноклеточную опухоль. Т.У. Пендерграсс и Х.М. Хейес пришли к заключению, что развитие опухолей неопустившихся яичек у крипторхов происходит в 10,9 раза чаще, чем у здоровых кобелей. Все это говорит о необходимости борьбы с крипторхизмом в любой породе.

## Решение проблемы

Поскольку крипторхизм не угрожает жизни кобеля да и способ его наследования неизвестен, то, по мнению ряда ученых, ему не следует уделять большого внимания (Э. Фитч-Даглиш [276],

<sup>1</sup> Г и п о с п а д и я — порок развития мужского полового члена, при котором наружное отверстие мочеиспускательного канала находится не на верхушке головки, а на вентральной поверхности его или на промежности.

<sup>2</sup> Г и п о г о н а д и з м — недоразвитие яичек.

<sup>3</sup> И н т е р с е к с у а л ь н о с т ь — состояние, при котором у одного и того же лица имеются признаки обоих полов (гермафродитизм) или различные степени сочетаний мужских и женских половых признаков (феминизм или маскулинизм).

М. Бёрнс и М.Н. Фрээр [142]). Кроме того, ряд заводчиков широко использовали односторонних крипторхов, получая здоровых кобелей в пометах, и их «адвокаты» зачастую закрывали на это глаза. Так, Э. Сомерфилд [868] подчеркивала, что в пометах первой и второй генераций из-под знаменитейшего боксера Мейзлейнс Тексас Рейнджера, страдающего односторонним крипторхизмом, было несколько не больше потомков с этой же аномалией, чем из-под здоровых кобелей. Однако она не приводит никаких данных в подтверждение своего утверждения. По данным Р.Г. Оппенгеймера [692], в пометах бультерьера Орманди Суперлейтив Бара Синистера, также страдающего односторонним крипторхизмом, было всего 2% кобелей с этой же аномалией. Этот кобель, безусловно, был ценным производителем, но в личной беседе Р.Г. Оппенгеймер высказал мнение, что он не был истинным крипторхом, так как у него было скользящее в паховом канале яичко, периодически опускающееся в мошонку.

Во многих странах крипторхи не допускаются к выставкам, а их потомство в ряде пород — к регистрации. Это относится, например, к немецкой овчарке в Германии, где породный клуб (SV) публикует клички всех выявленных и исключенных из разведения крипторхов. В Британии BVA опубликовала два доклада на эту тему [147 и 148], голословно объявив крипторхизм простым рецессивным признаком, а Кеннел-клуб запретил крипторхам участвовать в выставках. В 1969 году, так и не проведя никаких исследований, КС отменил этот запрет, последовав примеру Понтия Пилата, назвав крипторхизм проблемой ветеринаров, а не экспертов. Поскольку подобных собак разводят заводчики, а не ветеринары, Кеннел-клуб просто ушел от ответственности, взвалив свои проблемы на плечи MRCVS.

Двухсторонний крипторхизм нас не так беспокоит, как односторонний, так как кобели при нем стерильные, а стало быть, генетически «мертвы», независимо от того, участвуют они в выставках или нет. Односторонние же крипторхи вполне фертильные, но бытующее среди собаководов мнение, что они ничем не отличаются от здоровых, ошибочное, что подтверждается научными данными. Исследуя 43 односторонних крипторхов, Ф. Бадинанд, П. Шумовский и А. Бретон [45] обнаружили, что у них снижено либидо, причем у 33% — значительно. Кроме того, они установили, что количество, концентрация спермы и подвижность в ней сперматозоидов у таких крипторхов значительно снижены, причем пометы от 69% из них имеют меньшее число щенков, чем от здоровых кобелей. Если Ф. Бадинанд, П. Шумовский и А. Бретон правы, то следует вести жесткую селекцию на

устранение признака крипторхизма, особенно если учесть высокий риск развития опухолей неопустившегося яичка и принять во внимание предостережение Н.Н. Коровецкой и Г. Брандша о связанной с этой аномалией фертильности сук.

Пониженную фертильность крипторхов продемонстрировал Э. Каваками с соавторами [482], обследовав 29 монгрелов с этой аномалией (1,2% из 2356 кобелей). У 21 из них яичко находилось в паховом канале, а у 8 — в брюшной полости, причем у всех у них было понижено либидо. У 8 из 19 проверенных монгрелов не было эякуляции. Количество спермы у 21 крипторха (7,2 мл) и сперматозоидов в ней ( $1,2 \times 10^8$ ) оказались низкими.

С практической точки зрения на первом этапе следует выявить частоту встречаемости крипторхизма в каждой породе, так как без этого нельзя получить представление о степени его распространения. Если ее цифры окажутся крайне высокими, не позволяющими прибегнуть к тщательной выбраковке всех крипторхов и кондукторов этой аномалии, значит, вам не удастся избавиться от данного признака. Так, если 9% боксеров страдают крипторхизмом, вызванным простым рецессивным геном, то около 42% собак этой породы станут кондуктором этого признака. Вполне понятно, что попытка забраковать их всех станет убийственной для породы. Если же крипторхизм наследуется более сложным способом, мы не сможем выявить его переносчиков, так как ими отчасти могут оказаться все собаки. У немецких овчарок, например, крипторхи нет-нет да и появляются в пометах из-под внешне здоровых кобелей, так что их выбраковка привела бы к исчезновению большей части лучшего племенного поголовья.

Вспомнив меры борьбы с крипторхизмом в первой отаре ангорских коз в Техасе, мы можем прибегнуть в собаководстве лишь к среднему уровню селекции, используя в разведении только здоровых кобелей и выбраковывая кобелей и сук — кондукторов аномалии, а также собак, давших нескольких крипторхов в помете. Со временем это приведет к падению частоты проявления признака крипторхизма в поголовье, но это вовсе не означает, что его не следует изучать на генетическом уровне.

## ГЕРМАФРОДИТИЗМ

Периодически в пометах появляются животные, определить половую принадлежность которых затруднительно в связи с наличием у них половых желез и вторичных половых призна-

ков, присущих обоим полам. Таких животных называют интерсексами.

Интерсексуальность является следствием того, что первичные органы воспроизводства на ранних стадиях развития плода потенциально бисексуальны и под влиянием генетических или гормональных факторов могут развиваться как по мужскому, так и по женскому типу.

Истинный гермафродитизм (термин взят из греческой мифологии) — состояние, при котором в организме имеются одновременно мужские и женские половые железы. Он либо является следствием связывания генов X-хромосомы, определяющей пол, с Y-хромосомой, либо связывания определяющих пол генов Y-хромосомы с X-хромосомой. Такие аномальные связи могут образовываться при кроссинговере упомянутых генов или вследствие их транслокации в период сперматогенеза.

Истинный гермафродитизм может также явиться следствием изменений, наступающих в первичной половой железе, в результате нарушения генетического равновесия или неблагоприятных условий среды.

На практике гермафродит, или бисексуал, — это индивид, имеющий одновременно женские и мужские вторичные половые признаки.

Выделяют три вида интерсексуализма: билатеральный, латеральный и псевдогермафродитизм, подразделяющийся на женский и мужской. При билатеральном гермафродитизме на одной стороне расположен ovotestis (образующийся на ранней стадии эмбрионального развития из-за частичной атрофии мозгового слоя яичка и содержащий зародышевую ткань яичка и яичника), а на другой — яичник или яичко. При латеральном гермафродитизме на одной стороне имеется яичко (обычно стерильное) и вольфов проток, а на другой — яичник, яйцевод и матка.

При мужском псевдогермафродитизме у собаки наряду с мужскими половыми железами (яичками) имеются вторичные женские половые признаки. Чаще всего подобная патология имеет семейственное наследование и нередко сопровождается гипоспадией, аспермией, стерилитетом и малигнизацией яичек. Мужские псевдогермафродиты с женскими наружными половыми органами (вувльвой) в период полового созревания становятся суками.

При женском псевдогермафродитизме у суки развиваются вторичные мужские половые признаки. Связано это либо с избыточным образованием в организме щенной суки андрогенов, либо с наличием у нее заболеваний, приводящих к нарушению

половой дифференцировки плодов. Это довольно-таки редкая патология, при которой половые органы суки напоминают двухсторонний крипторхизм у кобелей с гипоспадией.

Интерсексуализм считается у собак редким явлением. У.К.Д. Хар [382] исследовал 48 собак с интерсексуализмом в провинции Онтарио, связанным с приемом 52 известных тератогенных лекарственных препаратов.

Появление в пометах интерсексуализма должно беспокоить заводчиков, хотя данная патология, скорее всего, связана с нарушениями во время внутриутробного развития, чем с генетическими факторами. В ряде случаев при интерсексуализме у собак имеются не XX или XY половые хромосомы, а XXУ с небольшим числом XX-хромосом или одновременно XX и XY-хромосомы.

В научной литературе имеются сообщения о интерсексуализме в ряде пород собак, но о генетической природе мужского псевдогермафродитизма у трех американских кокер-спаниелей с кариотипом XX, обусловленного действием простого рецессивного гена, сообщили лишь У.К.Д. Хар, Р.Э. Макфили и Д.Ф. Келли [383]. Они предположили, что у гомозиготной суки произошла модификация XX-хромосом, из-за чего ее гениталии напоминали кобеля с двухсторонним крипторхизмом.

У.К.Д. Хар [382] указывает, что мужской псевдогермафродитизм у собак с кариотипом XX наблюдался только среди американских кокер-спаниелей. Он обращает внимание на тот факт, что треть случаев гермафродитизма в этой породе связана с приемом ценными суками тератогенных медицинских препаратов.

Р.У. Стюарт с соавторами [882] выявил три случая интерсексуализма в питомнике мопсов в штате Миссури, причем все они имели единого предка по мужской линии. Внешне они были кобелями, но кариотип одного из них оказался XX. У.К.Д. Хар [382] считает, что данная патология развилась у них из-за приема медицинских препаратов их матерями во время щенности, хотя Р.У. Стюарт с соавторами ничего не говорили об этом.

## ПРОДОЛЖИТЕЛЬНОСТЬ ЖИЗНИ

Во многих отношениях продолжительность жизни можно отнести к репродуктивным признакам лишь в самом широком смысле этого слова. Циник может напомнить, что долгожительство — не материальное явление, поэтому по окончании производительной деятельности собак вполне можно уничто-

жать. Но мы не будем придавать его словам большого значения, так как мало кто из уважаемых заводчиков откажется предоставить своей собаке, «вышедшей на заслуженный отдых», место в питомнике.

Продолжительность жизни рабочей собаки имеет огромное практическое значение, так как чем дольше она остается активной, тем больше времени она может служить человеку.

Под продолжительностью жизни следует понимать период с момента рождения до естественной смерти собаки от старости, а не от заболеваний, несчастных случаев или факторов среды. Логично предположить, что некоторые механизмы, контролирующие и координирующие нормальное функционирование жизненно важных органов, являются генетически обусловленными, хотя мало кто из генетиков станет отрицать колоссальную роль среды на продолжительность жизни собаки. Трудно сказать, какие при этом аспекты среды важнее, главное — защитить животное от болезней (с помощью генетической резистентности или медицинского лечения), обеспечить ему правильный рацион, моцион, тренинг и т. п.

Кроме человека, шанс умереть естественной смертью имеют немногие категории животных, к которым относятся обитатели зоопарков, лошади и одомашнированные<sup>1</sup> животные. Вполне понятно, что старение одного из наиболее распространенных домашних животных — собаки — исследуется не только ради нее самой, но и для человека. Работ, посвященных старению собак, не так-то и много. Согласно К.Л.Б. Хаббарду [432], собаки пород средних и небольших размеров живут дольше крупных, а аутбредные и монгрелы — дольше чистопородных. Возможно, это так, но К.Л.Б. Хаббард ничем не подкрепляет свое заявление.

Г.А. Захер [816], Х. Стивен [880] и М.У. Фокс [295] попытались связать продолжительность жизни животных, и собак в частности, с пропорциями их тела и размером головного мозга. М.У. Фокс пришел к выводу, что вес головного мозга составляет около 0,8—1% от веса тела собаки, независимо от ее

---

<sup>1</sup> Д о м е с т и к а ц и я (от *lat. domesticus* — домашний) — одомашнение, приручение диких животных; поведение животных в условиях неволи и те изменения, которые они претерпевают в условиях искусственного отбора: в окрасе, конституции (включая мутации), поведении, сезонности размножения, или полицикличности. В процессе доместикации проводится отбор на лояльность и неагрессивность по отношению к человеку, называемый дестабилизирующим, так как он влияет на изменение физиологических и биохимических процессов в организме животного. При этом дестабилизирующий геном становится более восприимчивым к чужеродным влияниям, повышая вероятность межвидового скрещивания, а значит, и потенциальную базу для селекции.



возраста. Э. Комфорт [185] обнаружил, что его данные вполне согласуются с данными Г.А. Захера, хотя оба они использовали разные уравнения. Приводить уравнение Э. Комфорта не имеет смысла, так как продолжительность жизни можно рассчитать, только зная вес тела и головного мозга, что невозможно сделать при жизни собаки. По их данным, собаки мелких пород, в частности пекинесы, имеют большую продолжительность жизни по сравнению с крупными, например ирландским волкодавом или мастифом. Почему крупные породы мало живут — из-за гормонального дисбаланса или осложнений, сопутствующих гигантизму, сказать трудно.

Проблема с попытками рассчитать среднюю продолжительность жизни собаки заключается в выборе точки отсчета. Так, при учете всех родившихся в пометах щенков, включая мертворожденных и погибших на ранних этапах жизни, средняя продолжительность жизни окажется резко заниженной.

К примеру, почти 12% щенков немецких овчарок в помете может погибнуть в первые двое суток от момента рождения, а 17% — к двухмесячному возрасту (М.Б. Уиллис [999]). Э. Комфорт [184], обследовавший пометы в одном из питомников ирландских волкодавов, обнаружил, что к месячному возрасту в них погибло 25% кобелей и 11% сук. Если бы Э. Комфорт учел бы и мертворожденных, то эти цифры оказались бы гораздо большими. Проводя в США исследование пометов длинношерстной колли, Л. Форд [289] обнаружила в них 23% мертворожденных и 10% щенков, умерших в них до трехмесячного возраста.

Хочется подчеркнуть, что нас интересует продолжительность жизни взрослых собак, а не средний возраст родившихся. С этой точки зрения М.Б. Уиллис [996] рассматривает срок жизни немецких овчарок — чемпионов Англии, проанализировав его у 85 кобелей и 58 сук (около 33% всех умерших чемпионов). В итоге он установил, что кобели живут 9,5 года, а суки — 10 лет. Лишь 47% кобелей и 64% сук прожили более 10 лет. При этом хочу подчеркнуть, что активное участие в племенном разведении сокращает жизнь собаки, что подтверждают исследования, проведенные на грызунах.

Э. Комфорт [184] провел исследование пометов в питомнике ирландских волкодавов за 1927—1945 годы и имел точные сведения о продолжительности жизни 103 из 189 собак, причем о 51 из них он знал абсолютно все. В более поздней работе Э. Комфорт [185] добавил к имеющимся уже новые данные из другого питомника, а также свидетельства заводчиков о 158 пе-

кинесах и 45 американских кокер-спаниелях. Проведя статистический анализ, он пришел к заключению, что продолжительность жизни пекинесов и американских кокер-спаниелей больше, чем у мастифов и ирландских волкодавов. Взяв пекинесов и ирландских волкодавов, так как в выборке их было больше всех, и проигнорировав всех умерших щенков в этих породах до годовалого возраста, мы увидим, что среди первых до пятилетнего возраста дожило 80% собак, а среди вторых — 60%. До десятилетнего возраста прожило 62% пекинесов и 8% ирландских волкодавов, а до четырнадцатилетнего — менее 36% первых и всего один волкодав.

## НАСЛЕДОВАНИЕ ОКРАСА ШЕРСТИ

### ЗНАЧЕНИЕ ОКРАСА ШЕРСТИ

Окраски и расцветки<sup>1</sup> шерсти, складывающиеся у отдельных видов, зависят от среды их обитания. Для одних животных расцветка выполняет роль камуфляжа, благодаря чему они сливаются с окружающей средой, становясь не столь заметными для хищников и/или потенциальной добычи. Другие приобрели апосематическую, или боевую окраску, отпугивающую потенциальных врагов. А третьи одеваются в яркий брачный наряд, чтобы продлить род. Кроме того, под воздействием определенных факторов, например при изменении температурного режима, апосематический окрас может измениться, как это происходит, например, у некоторых северных млекопитающих.

У крупных растительноядных видов животных наподобие слона, которые не охотятся и не служат добычей для хищников, за исключением человека, сложились невзрачные, тусклые окрасы, так как в других расцветках у них просто не было необходимости. Собака — потомок волка, достаточно резвого, чтобы убежать от врагов, и относительно сильного, чтобы вступить с ними в драку и дать отпор. Поэтому у волка было мало эволюционных стимулов для формирования различных расцветок шерсти, из-за чего все они зонарно-серые и лишь изредка черные или белые. Благодаря domestikации и селекции человек сумел вскрыть и закрепить у собак заложенную в их гено типе

<sup>1</sup> Расцветка (нем. — zeihnung, англ. — pattern, фр. — le dessin) — рисунок, образуемый различными окрасами на теле животного.

гамму цветов и расцветок, которые обернулись бы против них, живя они в дикой природе.

В стандарте любой породы собак перечислены допустимые, порочные и дисквалифицирующие окрасы. У одних их спектр крайне широк, у других — резко ограничен. Ведя селекцию, человек разводит ту или иную породу собак по окрасу, согласуя его со своим вкусом и потребностями, поэтому отбраковка особей с нестандартным окрасом вовсе не означает, что у них имеются биологические дефекты. Хотя ряд окрасов действительно может быть связан с пороками развития, как, например, лейцизм, нередко сочетающийся с глухотой и слепотой, или окрас мерль, являющийся летальным. Кроме того, мы отбраковываем собак по окрасу, если он мешает им выполнять свое прямое предназначение. Так, например, если охотник будет охотиться на лису с ярко-рыжей собакой, ему трудно будет отличить их друг от друга, в результате чего под выстрел может попасть его питомец, а не добыча. Хотя разумность дисквалификации собаки по окрасу только из-за того, что он кому-то не нравится, весьма сомнительна. Зачастую окрас попадает в категорию спорных только из-за того, что на ранних этапах существования породы он ассоциировался с прилитием кровей другой породы. Некоторые же окрасы, как, например, белый у немецкой овчарки, полностью ликвидируются в породе за счет жесткой селекции из-за того, что их связывают с физической дегенерацией. Подобные убеждения, как правило, не имеют под собой никаких оснований.

Я не ставил перед собой цель показать заводчикам, какие окрасы им следует разводить, а какие нет. Это их личное дело. Моя задача — постараться объяснить, каким образом возникает тот или иной окрас или расцветка, чтобы заводчикам легче было решать свои задачи, независимо от того, разумные они или ошибочные.

## **БИОХИМИЯ ОКРАСА ВОЛОСА**

Тело собаки, как и большинства млекопитающих, покрыто волосяным покровом. В большинстве случаев он представлен двумя видами волос — остевыми, или покровными, под которыми находятся более тонкие и короткие пуховые, или подшерсток. У ряда собак имеются еще и украшающие волосы, образующие челку (шапочку), очесы на ушах (бурки), задней поверхности передних конечностей и на нижней поверхности хвоста (щетку,

перо, флаг), гриву (воротник), штаны (бриджи, клеши) и тапочки на лапах. У ряда собак подшерсток отсутствует (у большей части короткошерстных собак), а у некоторых практически нет и остевых волос (так называемые голые собаки).

Подшерсток состоит из коротких, пушистых, волнистых или курчавых волос. Он защищает собаку от перегревания или переохлаждения, а покровные — от непогоды. Последние могут быть разной длины (длинными, короткими, средней длины, но не короче пуховых) и структуры: прямыми, с изломом, полуволнистыми, волнистыми, курчавыми, толстыми и тонкими, плотно прилегающими (закрытая рубашка), полуприлегающими или прямостоящими (открытая рубашка), на ощупь — шелковистыми, мягкими, полужесткими, жесткими, щетинистыми, проволокообразными или игольчатыми, а по плотности — редкими или густыми.

Собственная окраска, то есть цвет шерсти, кожи, радужной оболочки глаз, зависит от пигмента. Остевой волос состоит из кутикулы, коркового и мозгового вещества, а на поперечном разрезе — из сердцевины (мозгового вещества), вокруг которой располагаются кольцевые зоны коркового слоя, содержащие зерна пигмента (красного, желтого, коричневого и черного, если идти от центра к периферии), чередующиеся с прозрачными зонами депигментации, заполненными пузырьками воздуха. Снаружи волос покрыт твердой тонкой оболочкой — кутикулой, плотно соединенной с корковым веществом. Размер сердцевинны (мозгового или мякотного вещества), идущей от луковицы волоса и почти до конца стержня, и толщина кутикулы зависят от типа волос и породы собак, а окрас волоса — от наличия и количества в нем и в сердцевине пигментных зерен и от толщины воздушных зон. Таким образом, изучая влияющие на окрас шерсти генетические факторы, мы в действительности исследуем зерна пигмента в волосе.

В пушковых волосах мозгового вещества нет, а в корковом слое очень мало пигмента и пигментных клеток, из-за чего они имеют светлый вид.

Изучая гамму окрасов у мышей, Э.С. Рассел [814] обнаружил следующие семь вариантов изменений в зернах пигмента в остром волосе:

- 1) окраса;
- 2) формы (эллипс, овал, круг, неправильная форма);
- 3) размера;
- 4) количества в сердцевине;
- 5) в пигментных зонах;

- 6) плотность расположения;
- 7) смещение к наружному краю сердцевины.

У собак подобных исследований не проводилось, но вышеприведенные изменения, скорее всего, характерны и для них.

С биохимической точки зрения пигмент у млекопитающих имеет крайне ограниченные цвета, зависящие, как правило, от его разновидностей — гемоглобина, имеющего красный цвет благодаря железопорфиру (гему), и меланинов (продуктов окислительных превращений аминокислоты тирозина): эумеланина — коричневого или черного цвета и феомеланина — желтого или красноватого.

Нам вряд ли поможет углубленное изучение биохимии меланинов, и те, кому хочется детально в этом разобраться, могут обратиться к работе Э.Г. Сирла [842]. Важно уяснить, что тот или иной вид меланина формируется не в какое-то определенное время, а на разных стадиях развития организма. Некоторые его виды формируются во время внутриутробного развития, так что новорожденный имеет окрас взрослой особи, другие же — в постнатальном периоде, из-за чего окончательный окрас складывается в пубертатном возрасте.

Длительное формирование окраса у собак затрудняет его оценку. Заводчик, регистрирующий помёт до отъема щенков от груди матери или сразу же после этого, вполне может допустить ошибку при описании их окраса, если тот еще не сформировался. Кроме того, каждый заводчик может по-своему называть один и тот же окрас, согласно своим знаниям цветовой палитры, личным предпочтениям или его сравнением с чем-то хорошо известным, например с цветом почвы, минералов, цветов или известных животных, не говоря уже о том, что в различных породах собак эта расцветка может иметь разную терминологию.

Изучением окрасов и расцветок собак занимались многие ученые, включая Н.А. Ильина [445], К.К. Литтла [556], М. Бёрнс и М.Н. Фрэзера [142], а также Л.Ф. Уитни [987]. Некоторые из них, особенно Н.А. Ильин и Л.Ф. Уитни, работали с кроссами, а К.К. Литтл — с данными заводчиков.

Пытаясь охватить все окрасы и расцветки собак, мы в первую очередь сталкиваемся с недостаточным количеством статистически достоверных данных о них. Вторая трудность заключается в том, что мы зачастую переносим знания об окрасе одной породы собак на другую, что не всегда верно.

В этой главе мы поговорим о генах, отвечающих за тот или иной окрас (его проявление, подавление или разбавление), характерных для всех собак, независимо от их породы. Наследо-

вание окраса осуществляется по принципу множественного аллелизма. Разнообразие окрасов у собак обусловлено не только комбинативной и мутационной изменчивостью, а также серией множественных аллелей. Каждый новый аллель локуса пигментации, вызывая синтез нового пигмента, дает другую окраску, что используется в выведении новых пород.

Не следует забывать, что гены, отвечающие за один и тот же окрас, могут давать в той или иной породе совершенно разные оттенки и отливы, поскольку они зависят не только от генотипа, но и от длины шерсти, по-разному отражающей свет.

### Ген агути, аллели гена агути, или серии гена *A*

Ген *A* (*agouti*) определяет зонарное проявление пигмента и дает окрас типа агути, характерный для диких животных. Аллели гена агути, пожалуй, самая сложная серия окраса у собак, названная в честь дикого зонарного окраса южноамериканского горбатого зайца. Зонарным он называется потому, что остевой волос на своем протяжении окрашен неравномерно из-за разного распределения в нем пигмента феомеланина или эумеланина. В зависимости от различных аллелей гена агути количество феомеланина в волосе либо возрастает, либо сводится на нет. Кроме того, при окрасе агути содержание феомеланина в волосах на разных участках тела варьирует, из-за чего расцветка приобретает оттенки — более темные на спине и более светлые на животе. Следует учитывать, что зонарный окрас типа агути у ряда пород собак формируется лишь к пубертатному периоду.

М. Бёрнс и М.Н. Фрэзер [142] использовали следующие символы серии аллеля агути:

- *A* — доминантный черный;
- *a<sup>y</sup>* — доминантный желтый (золотисто-соболий);
- *a<sup>s</sup>* — агути, зонарно-серый, или серо-волчий;
- *a<sup>s</sup>* — седловидный, или чепрачный (черное или печеночное седло с интенсивным подпалом на голове и конечностях);
- *a<sup>t</sup>* — двухцветный, биколор, подпалый (черное или печеночное седло, распространяющееся на большую часть тела с подпалом на бровях и лапах).

К.К. Литтл [556] использовал вместо *A* — *A<sup>s</sup>*, вместо *a<sup>s</sup>* — *a<sup>w</sup>*, а *a<sup>s</sup>* причислил к *a<sup>t</sup>*, объясняя это их равнозначным действием. Но я (М.Б. Уиллис [996]), работая с немецкими овчарками, убедился, что это не так.

Все серии аллеля агути вызывают у щенков глубокий окрас, напряженность которого падает от спины (ремня) к животу и конечностям. С возрастом он становится более светлым.

Так, например, у длинношерстной колли с генотипом  $a^y a^y$  будет золотисто-соболий окрас, а при генотипе  $a^y a^i$  — среди соболий появятся темные волосы. У других пород подобная разница в фенотипе может быть едва уловимой. Некоторые заводчики пекинесов ошибочно называют соболий окрас тигровым.

Глубина желто-коричневого пигмента (подпала) может существенно варьироваться и меняться от ложно-белого, крайне бледно-кремового, через светло-желтый, или изабелловый, и желтовато-коричневый до ржаво-красного или напряженного темно-печеночного, вплоть до цвета красного дерева. Ослабленные тона и оттенки подпала доминируют над более напряженными и глубокими.

Скорее всего, истинный двухцветный окрас ( $a^i a^i$ ) имеет рецессивную природу, так как у немецких овчарок он наблюдается лишь при отсутствии гена белого окраса или чисто-черного (азонарного). К.К. Литтл [556] приводит данные о вязках двухцветных эрдельтерьеров, такс и фокстерьеров, потомки которых имели только двухцветный окрас.

#### Влияние серии аллеля *A* на проявление окраса шерсти

Тип пигментации	Символ аллелей	Взаимоотношение между аллелями
Чисто-черный или коричневый	$A^s$	$A^s > A^y > A > a > a^{sa} > a^s > a^i$
Доминантный желтый или соболий	$A^y$	
Агути, дикий, или зонарный	$A$	
Азонарный ген чистого окраса	$a$ ( $a^g$ )	
Чепрачный*	$a^{sa}$ ( $a^w$ )	
Подпалый с площадью пятен более 30%	$a^s$	
Подпалый с площадью пятен менее 30%	$a^i$	

\* — зонарно-серый окрас типа гризли, то есть включающий черные и красные волосы.



При этом следует учитывать промежуточное доминирование между рецессивными аллелями и неполное доминирование  $a^{sa}$  над  $a^e$ .

Ген  $A$  отвечает за образование в окрашенном волосе перевязи (зоны) с менее глубокой пигментацией. Цвет этой перевязи варьируется в зависимости от генотипа от напряженно-красного или интенсивного желтого до бледно-желтого, бледно-кремового, вплоть до белесого, или ложно-белого. Из-за этого по длине волоса образуются зоны, окрашенные в разный цвет. Цвет зон, как и их число, может быть различным в зависимости от других генов окраса. При серой зонарности волос имеет черный конец, за которой идет голубая (серебристая) зона и желтое основание. Окрас при этом называется зонарно-серым, волчьим, а при наличии аллеля  $c^{ch}$ , ведущего к исчезновению пигмента в желтой зоне основания волоса, из-за чего она становится белой — «перец с солью», или шиншилловый. Следует учесть, что при сильно суженных белой и желтой зонах волос выглядит практически черным, а при резко суженной черной зоне — почти белым. При собольей зонарности конец волоса также черный, середина песочно-коричневая с красным отливом, а основание — желтое (серебристо-желтое, золотистое или серо-желтое). Большие степени интенсивности окраса слабо пигментированной зоны при зонарном окрасе рецессивны по отношению к меньшим. Наследование интенсивности окраса желтой зоны (основания волоса) происходит независимо от наследования других признаков. Если в волосе зонарного собольего окраса вместо черного пигмента присутствует коричневый, собака выглядит красной, а вот при сужении желтой и коричневой зон — черной. Пигментация зонарного волоса является результатом суммарного действия нескольких генов плюс генов-модификаторов, что и обуславливает многообразие фенотипического проявления расцветок у зонарных собак (принцип Ю.А. Филипченко или наследование по типу «Маркиз»).

## Серии гена $B$

В 1914 году К.К. Литтл [552] впервые описал аллеломорфные гены —  $B$ , обуславливающий развитие чисто-черного окраса (black — черный), и  $b$  — коричневого (шоколадного, желто-коричневого или красного).

Данное разъяснение может ввести в заблуждение, так как собаки с генотипом  $BB$  или  $Bb$  будут иметь черный пигмент лишь при взаимодействии определенной группы аллеломорф-

ных генов. А вот у собак с генотипом  $bb$  окрас зависит от породы, поэтому и может быть желтовато-коричневым разной степени интенсивности с коричневым или красным оттенком, но не черным.

Аллель  $B > b$ , то есть всегда доминантный по отношению к  $b$  (см. табл. 1).

У печеночных собак с генотипом  $bb$  не синтезируется черный пигмент, поэтому края век, губ, мочка носа и когти у них имеют печеночный, а не черный окрас. Вот почему в стандартах пород, в которых допускается коричневый (печеночный, кофейный и их оттенки) окрас, сказано, что пигментация мочки носа, краев век, губ и когти у таких собак — коричневые, а глаза — ореховые, а не карие.

Интенсивность и оттенки коричневого пигмента, скорее всего, зависят от генов-модификаторов, которые Р. Робинсон [798] называет красно-коричневыми полигенами. Их переносят собаки чисто-черного окраса, но у них они не имеют фенотипического проявления. У коричневых (печеночных или красных) собак эти полигены приводят к напряжению (плюс-полигены) или ослаблению (минус-полигены) основного окраса. Заводчики не в состоянии определить их наличие, но вполне могут вести селекцию для получения более напряженных или разбавленных оттенков коричневого, печеночного или красного окрасов.

### Альбинизм или серия аллеля $C$

В идентификацию серии аллеля  $C$  (colour — цвет) внесли вклад разные ученые. Согласно М. Бёрнс и М.Н. Фрэзеру [142], их пять, а по К.К. Литтлу [556] — четыре. При этом он оспаривает проявление одного из них, а для двух других использует собственное обозначение. С учетом вышесказанного используется следующее написание серии аллеля  $C$ :

—  $C$  — основной фактор развития окраса, или комплемент, хотя сам он его не вызывает, так как связан не с меланинами, а с генами, отвечающими за тот или иной окрас, которые называют факторами-возбудителями данного окраса;

—  $c^h$  — зонарный окрас «перец с солью», или шиншилловый, при которых окрас волоса определяется чередованием черных и белых зон, из-за чего собака может выглядеть как практически черной, так и белой (М. Бёрнс и М.Н. Фрэзер обозначают его символом  $c^s$ );

—  $c^d$  — белый окрас шерсти с черной мочкой носа и карими глазами, обусловленный ослаблением красного цвета до бледно-кремового;

—  $c^b$  — серовато-светлый или белый окрас шерсти с розовым оттенком и голубоглазием, нередко сочетающимся с глухотой;

—  $c$  — альбинизм с розовой мочкой носа и розовой радужной оболочкой глаз (К.К. Литтл обозначает его символом  $c^a$ ).

Взаимоотношение между аллелями:  $C > c^d > c^{ch} > c^b > c^a$ . Причем рецессивные аллели проявляют друг к другу промежуточное доминирование, а  $c^d$  над  $c^{ch}$  — неполное.

У всех животных альбиносов ( $c^a c^a$ ) ген, вызывающий депигментацию кожи, волос и их производных, обуславливает депигментацию радужной оболочки глаз (кроме крокодилов, носорогов и тигров, у которых наблюдается голубоглазие) и некоторое снижение жизнеспособности. Среди собак истинных альбиносов не выявлено (М. Бёрнс и М.Н. Фрэзер [142]), поэтому тех из них, у которых имеется генотип  $c^a c^a$  и голубоглазие, называют лейцистами (неполный альбинизм у самоедов был описан в 1927 году норвежскими учеными Чеббесом и Вридтом, а в 1926-м — Н.А. Ильиным). Следует учесть и тот факт, что у собак описан ген, имеющий плейотропное действие, который обычно вызывает бесшерстность, нарушения развития зубов, а у борзых — белый окрас шерсти и глухоту.

Аллель  $C$  необходим для экспрессии основного окраса, поэтому многие животные имеют генотип  $CC$ . Однако при его отсутствии собака не обязательно будет выглядеть белой, что подтверждает генотип  $c^{ch}c^{ch}$ , при котором она имеет окрас «перец с солью». К.К. Литтл обнаружил, что при наличии аллелей  $c^{ch}$  и  $a^s$  у собаки будет окрас как у шиншиллы, почему он и назвал его шиншилловым. Дело в том, что проявление окраса зависит от взаимодействия многих аллеломорфных генов. Так, например, аллель  $c^{ch}$ , никак не влияющий на черный пигмент, ослабляет желто-коричневый, напряженность которого падает от генотипа  $CC$  к  $Cc^{ch}$  и  $c^{ch}c^{ch}$ . А вот собаки с генотипом  $c^{ch}c^{ch}$ , имеющие в других локусах аллели желтого (желто-коричневого) окраса вместо черного, действительно будут выглядеть белыми.

И все же в большинстве случаев при отсутствии у собаки основного фактора окраса, несмотря на наличие у нее генов — возбудителей окраса, она будет белой, то есть лейцистом. Генотипическая неоднородность лейцистов является причиной многочисленных новообразований, причем не всегда желательных, получающихся при их кроссе с окрашенными партнерами. Это

связано с тем, что основной окрас у лейцистов находится в скрытом (криптомерном) состоянии.

К.К. Литтл [556] сомневается в существовании аллеля  $c^d$  и заявляет, что белый окрас шерсти с черной мочкой носа, окантовки глаз и губ, обусловлен действием аллелей  $c^{ch}c^{ch}$  в присутствии гена ослабителя желтого окраса —  $ee$  или доминантного желтого окраса —  $a^y$ . Действительно, большая часть белых собак с черной мочкой носа, краями век и губ с генотипом  $a^y a^y$ , как и основная масса наблюдаемых мной овчарок такого окраса, имеет желтоватые отметины, что подтверждает мнение К.К. Литтла.

Аллель  $c^b$  обуславливает появление серовато-светлого окраса шерсти с голубоглазием, что следует из работы К. Пирсона и К.Х. Ашера [715], исследовавших пекинесов и померанцев. Этот аллель, скорее всего, встречается у единичных пород собак.

### От редактора

*Лейцистов легко спутать с собаками доминантного белого окраса, имеющими в генотипе редко встречающийся доминантный ген белого окраса —  $W$ , подавляющий действие любого другого гена, отвечающего за окрас. Они будут белыми, даже если в их генотипе имеются ген  $C$  и гены — возбудители окраса. Дело в том, что ген  $W$  не даст проявиться фенотипически гену, отвечающему за окрас, как бы скрыв его под белым покрывалом. Поэтому из-под обеих собак доминантного белого окраса может родиться цветное потомство, а из-под доминантной белой и цветной могут появиться новые комбинации цветов и расцветок, что объясняется суммарным действием многих генов, отвечающих за один и тот же признак. Генотип же окрашенных собак имеет только аллели  $ww$ .*

### Ген — ослабитель окраса или серия аллеля $D$

К.К. Литтл и Э.Э. Джонс [557] идентифицировали аллели  $D$  (dilution — разбавление) и  $d$ , проявляющиеся идентично аллелям  $B$  и  $b$ . Первый усиливает интенсивность пигмента в корковом и мягкотном веществах волоса, а второй обуславливает перераспределение и уменьшение гранул пигмента в корковом веществе. Сами по себе они не отвечают за пигментацию волоса, а вступают в эпистаз с аллелями, лежащими в других локусах, обуславливая различную степень их экспрессии. В присут-

ствии одного или обоих аллелей  $D$  собака будет иметь окрас, связанный с проявлением вызывающих его генов, а при генотипе  $dd$  он окажется ослабленным. Степень ослабления окраса зависит от того, какой пигмент содержится в волосе — черный или желто-коричневый, и от генов-модификаторов (см. табл. 3).

Подпалые собаки с генотипом  $dd$  зачастую обладают пониженной жизнеспособностью. Так, например, голубые доbermanны с генотипом  $a^1Bd$ , как и изабелловые с генотипом  $a^1bd$ , легко погибают от самых различных причин.

### Распространение окраса, желтая пятнистость или серия аллеля $E$

К.К. Литтл [552] впервые ввел название серии аллеля  $E$  (extension — распространение), а затем описал четыре его аллеля [556]:

- $E$  — обуславливает равномерное распространение окраса;
- $E^m$  — ген маски на морде (эпистатичный к генам других аллелей, например  $a^y$ , и проявляющийся независимо от аллеля  $e^{br}$ ), встречающийся в двух видах:  $E^mB$  — черная маска и  $E^mb$  — коричневая с такого же цвета мочкой носа, краями век и губ;
- $e$  — ограничивает распространение окраса;
- $e^{br}$  — ген тигрового окраса, встречающийся в двух видах:  $e^{br}B$  — с полосами черного цвета и  $e^{br}b$  — с полосами коричневого цвета;
- $e^p$  — ген желтой пятнистости.

Взаимоотношение между аллелями:  $E^m > E > e^{br} > e^p > e$ .  
 Причем доминирование носит чаще всего полный характер, а генотип  $E^me^{br}$  и  $Ee^{br}$  приводит к появлению тигрового рисунка на местах подпала (в первом случае с маской, а во втором — без нее).

Термины распространение и ограничение распространения окраса относятся больше к темному, чем к желто-коричневому пигменту. Аллели  $E$  и  $E^m$ , при наличии гранул черного пигмента в волосе, обуславливают их равномерное распределение в нем. Разница между ними состоит лишь в том, что при наличии аллеля  $E^m$  у собаки будет черная маска на морде, а при  $E$  — нет, хотя мочка носа и у тех и у других будет черной, а края век — темными. Если же эти аллели будут у собак с генотипом  $AB$  (в гомо- или гетерозиготном состоянии), они будут чисто-черными, а у собак с генотипом  $Abb$  — печеночными, то есть без маски. Так что определить у них наличие аллелей  $E^m$  и  $E$  можно, лишь проанализировав родословные или со слов заводчика.

Аллель тигрового окраса  $e^{br}$  обуславливает чередование полос черного и желто-коричневого пигментов, напоминающих рисунок у тигра, встречающийся у боксеров, бультерьеров и догов.

Аллель  $e$  не позволяет формироваться черному пигменту, даже если он есть в гранулах волос, кроме мочки носа и краев век.

Аллели  $E$  могут оказаться замаскированными, если собака несет ген зонарного или доминантного белого окраса, точно так же аллели  $AA$ , а возможно, и  $Aa^y$  маскируют ген  $e^{br}$ , из-за чего собака выглядит черной. Правда, в некоторых случаях, при генотипе  $Aa^ye^{br}$ , собака может иметь слабо выраженный крап.

При генотипе  $a^ya^yE^m$  собака будет иметь красно-желтый или соболий окрас с черной маской, при  $a^ya^yE$  — без нее, а при  $a^ya^ye^{br}$  — с темно-тигровым рисунком на местах подпала. При генотипе  $E^me^{br}$  у собаки будет черная маска, а при  $Ee^{br}$  — тигровый рисунок на ее месте.

Генотипы  $a^sE^m$  и  $a^tE^m$  дадут черно-подпалый окрас с черной маской,  $a^sE$  и  $a^tE$  — с желто-коричневой, а  $a^se^{br}$  и  $a^te^{br}$  — с тигровым рисунком вместо нее.

При генотипах  $a^see$  и  $a^tee$  у черно-подпалой собаки полностью исчезнет черный пигмент, кроме мочки носа, так что шерсть на его месте будет иметь различные оттенки желтовато-коричневого цвета. При генотипах же  $AAee$ ,  $Aa^yee$ ,  $Aa^see$  и  $Aa^tee$  у собаки также исчезает черный пигмент, но окрас ее будет чисто-красно-желтоватым.

Как видите, собак красного или желтого окрасов можно получить двумя путями — при генотипе  $A-ee$ , как, например, у желтых лабрадоров с генотипом  $AAee$ , так и при  $a^ya^yEE$ , как у боксеров оленьего окраса с красным оттенком.

Конкретная взаимосвязь между аллелями  $a^y$  и  $e$  не установлена. К.К. Литтл [556] предположил, что генотипы  $a^y-ee$  и  $a^ya^y-e$  не только обуславливают появление красного окраса, но и раннюю смерть. У немецких овчарок аллели  $a^y$  с  $e$  обуславливают крайне бледный окрас, а аллели  $a^s$  с  $ee$  — чрезвычайно светлый серо-соболий. Возможно, серо-соболий окрас у немецких овчарок вызван генотипом  $a^s-E^m$  или  $a^s-E$ , а золотисто-соболий —  $a^s-ee$ , а не  $a^y-ee$ . Собаки тускло-золотистого окраса без черного конца хвоста имеют генотип  $a^s-ee$ ,  $a^t-ee$  или  $a^sa^tee$  и могут дать потомков чисто-соболевого окраса только из-под партнеров соболевого окраса.

Не следует забывать, что собака с генотипом  $c^{ch}c^{ch}ee$  может выглядеть белой или желтовато-белой (бледно-кремовой) из-за сильного разведения окраса.

## Поседение шерсти или серия аллеля *G*

К.К. Литтл [556] выделил два аллеля: поседения шерсти — *G* (greying — седина) и его отсутствия, характерного для большинства гомозиготных собак — *g*.

Речь идет не о возрастном поседении, наступающем с возрастом, а о прогрессирующем осветлении черного окраса до голубого или серо-голубого оттенка. Большинство пород собак имеет генотип *gg*, а меньшая часть, такие, как бедлингтон-терьеры, керри-блю-терьеры и бобтейлы, имеют в нем ген *G*. Щенки этих пород при рождении имеют черный окрас. Те из них, которые имеют генотип *GG* или *Gg*, со временем перецветут, приобретя голубой окрас различной интенсивности, а вот малыши с генотипом *gg* так и останутся черными. Многие породы собак, в которых имеется голубой окрас, гомозиготные по гену *G* (*GG*), и лишь некоторые из них, как, например, керри-блю-терьер, гетерозиготные по этому признаку (*Gg*), поэтому среди них нет-нет да и появляются чисто-черные особи (*gg*), из-за чего заводчики несут определенные материальные потери (таких собак не экспонируют на выставках, но их вполне можно использовать в разведении).

При этом следует помнить, что аллели *dd* также вызывают ослабление черного окраса до голубого, но щенки с генотипом *BBdd* или *Bbdd* рождаются не черными, а шиферно-голубыми (синевато-серыми).

## Ген мерль или серия аллеля *M*

Летальный ген мерль, фактор мерль, ген *M*, доминантный по отношению к рецессивному аллелю *m*, отвечающему за равномерную пигментацию. Э.Л. Митчелл [634] подчеркивал, что в гомозиготном состоянии (*MM*) ген *M* ведет к рождению щенков белого окраса с грубыми аномалиями со стороны органов чувств. Такие щенки часто погибают во время внутриутробного развития, а если и рождаются, то вскоре умирают. Э. Сорсби и Дж.Б. Дейви [871] исследовали фактор мерля у такс, колли и шелти, Г.У. Хэкмен [372] — у такс, а К.К. Литтл [556] — у различных пород собак. Большинство пород собак имеет генотип *mm*, проявляющийся, как правило, в черном (или ином окрасе), за который отвечает ген, лежащий в другом локусе. При генотипе *Mm*, встречающемся, например, у догов, такс, колли, шелти, бобтейла, вельш-корги-кардигана, пигмент остается на от-

дельных участках тела, из-за чего собаки выглядят окрашенными под мрамор, то есть на чисто-белом (при окрасе арлекин) или серовато-голубом (при окрасе блю-мерль) фоне у них разбросаны рваные черные пятна, кляксы, полосы, крап и пестрины, не сливающиеся друг с другом. При кроссе арлекинов между собой они дадут в помете щенков черного окраса, арлекинов и нежизнеспособных, белых.

Аллель *M* больше воздействует на черный, чем на желтовато-коричневый пигмент, из-за чего колли зонарного собольего окраса ( $a^y a^t$  или  $a^y a^y$ ) с генотипом *Mm* имеют не столько мраморный рисунок, сколько пятна золотистого цвета. Окрас блю-мерль возникает при сочетании аллелей *Mm* с  $a^s a^t$  или  $a^s a^s$ , а чаще всего — с  $a^t a^t$ , особенно ярко проявляясь у собак, несущих аллели белого окраса ( $s^i s^p s^w$ ), проявляющиеся в небольшом количестве белых отметин, характерных для колли. У такс однотонный мерль называется дэпл, а двухцветный, с небольшим количеством белого цвета, — дубль дэпл. Мраморный рисунок у догов называется арлекин, и хотя его и связывают с генотипом *ЕЕМm*, М. Бёрнс и М.Н. Фрэзер [142] считают, что получить истинные рваные черные пятна на белом фоне крайне сложно из-за влияния фактора мерль на черный пигмент, хотя это и возможно при генотипе *ЕеMm* или *Ее<sup>br</sup>Mm*.

Э. Сорсби и Дж.Б. Дейви [871] обнаружили, что фактор мерль в гетерозиготном состоянии (*Mm*) нередко сочетается с разноглазием.

Несмотря на то, что контролировать и получать окрасы, обусловленные генотипом *Mm*, крайне сложно, доказательств, подтверждающих его связь с пороками развития, нет, чего нельзя сказать о генотипе *MM*.

Собаки с генотипом *MM*, принадлежащие к породам, несущим в локусе *S* гены белой пятнистости, будут иметь белый или почти белый окрас, и, согласно Э.Л. Митчеллу [634], могут страдать глухотой, слепотой и структурными дефектами глаз. Вязать гетерозиготных по фактору мерль собак между собой крайне опасно, так как четверть их потомков (около 25%) будет иметь генотип родителей, из-за чего Международная кинологическая федерация (FCI) предложила в 1976 году запретить участие таких собак в выставках.

У пород собак, несущих в генотипе аллели *Mm* и не имеющих гена белого окраса, форма *MM* вызывает эффект дэпл, сопровождающийся различным количеством белых отметин — от единичных до сливающихся в сплошной белый окрас, из-за чего на шерсти остаются ограниченные пятна с рисунком дэпл. По-



роки в окрасе и расцветке, характерные для колли, типичны и для такс (Д. Дауш, В. Вегнер, М. Михаэлис и Й. Риц [215]).

Р.Г. Шейбл и Й.А. Брумбах [824], Р. Робинсон [798] и Д.П. Споненберг [873] считают, что существует более одного гена мерль, для написания чего последний предложил символ  $M^n$  и заметил, что гетерозигота  $M^n m$  дает белесоватые участки на шерсти, а  $Mm$  — синеватые. Данные Д.П. Споненберга наводят на предположение, что аллель  $M^n$  в гомозиготном состоянии летальный, а в сочетании с генотипом  $MM$  приводит к гибели половины гетерозигот.

Д.П. Споненберг [872] исследовал также фактор мерль у австралийской овчарки, страной происхождения которой является Америка. Так, в помете гомозиготной по фактору мерль суки было 64 щенка с окрасом мерль и 2 с иной расцветкой, причем они никогда не давали в потомстве окрас мерль. Это позволяет предположить, что аллель мерль возникает за счет транспозиции участка ДНК. Позже Д.П. Споненберг и М.Л. Ламорю [874] пришли к выводу, что благодаря аутосомной мутации гена мерль возникает рисунок, названный ими твидовым и обозначенный символом  $Tw$ . Твидовые пятна рисунка мерль, в отличие от обычного окраса мерль, с их точки зрения, крупнее и обладают большим разбросом глубины тона.

### Серия аллеля $P$

К.К. Литтл [556] выдвинул гипотезу о существовании доминантного аллеля  $P$ , влияющего на напряженность пигмента, и рецессивного аллеля  $p$ , снижающего содержание черного и коричневого пигментов, но не влияющего на желто-коричневый и желтый.

### Белая пятнистость или серия аллеля $S$

Одним из первых ученых, изучавших белую пятнистость у собак, в частности у грейхаундов, был Д.К. Уоррен [963]. Он обнаружил, что белая пятнистость рецессивна по отношению к цветному окрасу, и предложил серию из трех аллелей, вызывающих депигментацию разных участков тела, которую К.К. Литтл [556] довел до четырех:

—  $S$  — сплошная пигментация шерсти или однотонный окрас;

- $s^i$  — ирландская пятнистость или единичные белые участки малой площади с четкими границами;
- $s^p$  — пегость, или 80% белого в окрасе;
- $s^w$  — крайняя степень пегости, когда имеются небольшие окрашенные участки на белом фоне.

Пигментные центры — концы ушей и основание хвоста. Взаимоотношение между различными аллелями следующее:  $S > s^i > s^p > s^w$ .

Эту последовательность признают М. Бёрнс и М.Н. Фрэзер [142], хотя они и предполагают, что  $s^i$  следовало бы обозначать символом  $s^i$ .

Г.М. Аллен [11] еще в 1914 году показал, что белая пятнистость у млекопитающих, включая и собак, проявляется в строго определенных местах и на симметричных участках тела. Действительно, единичные мелкие белые пятна у собак располагаются на пальцах, груди, животе, морде или на конце хвоста. При дальнейшем увеличении белой пятнистости они все больше вытесняют основной окрас, поднимаясь выше лучезапястного и запястного суставов и окружая шею в виде воротника. Занимая все большую площадь, белые пятна появляются на корпусе, теряют симметричность, но еще имеют четкие границы. Г.М. Аллен называет пятна или участки на теле с сохранившимся пигментом центрами пигментации и утверждает, что каждый из них наследуется самостоятельно.

### **От редактора**

*В 1928 году Н.А. Ильин доказал, что появление пятнистых собак является следствием исчезновения пигмента, происходящего по определенным законам<sup>1</sup>. Депигментация, начавшись в определенной точке, распространяется на соседние участки кожи, постепенно превращаясь в большое белое пятно. Начальные точки депигментации парные и располагаются симметрично, хотя и могут быть независимыми друг от друга, так что каждая из них обуславливает депигментацию строго определенного участка тела (см. рис. 16). Независимые точки начальной депигментации, сливаясь с областью пигментации, образуют большое белое пятно. К пигментным центрам, устойчивым к сохранению пигмента, относятся точки на ушах и конце хвоста. Белая пятнистость*

<sup>1</sup> И л ь и н Н.А. Распределение и наследование белых пятен. Труды лаборатории Московского зоопарка, т. IV, 1928.

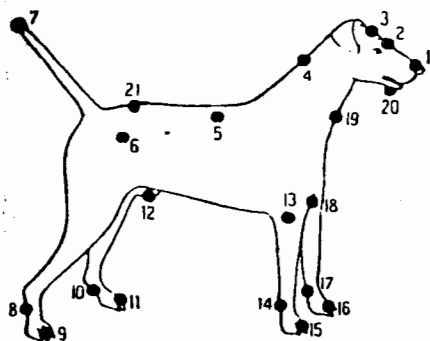


Рис. 16. Карта распределения главнейших начальных точек депигментации у собак по Н.А. Ильину, 1928 г.

тость объясняется действием простого гена, который может вести себя и как доминантный, и как рецессивный. Так, например, точки депигментации на лапах, спине и животе — доминантные, а на концах ушей, мочки носа, хвоста и бедрах — рецессивные.

М. Бёрнс и М.Н. Фрэйзер [142] доказывают, что важнейшие центры пигментации у собаки находятся на ушах, голове и вокруг глаз, поэтому-то эти участки становятся белыми в последнюю очередь. Следующие наиболее важные центры располагаются у основания хвоста, в области ребер, на пояснице и нижней части шеи.

По-видимому, на размер окрашенных пятен влияет их цвет: черные — крупнее печеночных, а те — больше красных и желтых (К.К. Литтл [555]). Заводчик, желающий получить породу собак чисто-белого окраса путем селекции серии аллеля  $S$ , не должен забывать об этом.

Имея дело с серией генов  $S$ , следует помнить о существовании генов-модификаторов, вызывающих разное проявление белой пятнистости. Их число и экспрессия остаются невыясненными, ясно лишь одно, что они делятся на положительные и отрицательные: первые обуславливают преобладание цветных, а вторые — белых пятен. Эти гены-модификаторы воздействуют на каждый из четырех аллелей серии  $S$ , вызывая разную степень перекрытия одного генотипа другим.

Несмотря на то, что большинство пород собак, у которых не допускаются белые пятна, имеет генотип  $SS$ , они нет-нет да и появляются на пальцах, груди, конце хвоста или на морде у новорожденных, исчезая или сохраняясь, особенно у собак черного окраса, во время перецветания щенков. К.К. Литтл [556],

исследовав 2353 собаки 7 пород, в которых белая пятнистость не допускается, у 11,3% из них обнаружил белый окрас с чепраком, цветными пятнами на боках или ушах, а также черно-белый окрас. Это объясняется не влиянием различных аллелей  $s$ , а действием минус-модификаторов аллеля  $S$ .

Доминирование гена  $S$  над тремя аллелями  $s$  зависит от породы собак и наличия у них генов-модификаторов. Обычно он доминантен по отношению к аллелю  $s^i$ , но не в сочетании с аллелем  $s^p$  или  $s^w$ .

Название «ирландская пятнистость» ( $s^i$ ) принадлежит Л. Донкастеру [238], впервые описавшему ее у диких ирландских крыс, имеющих особый пятнистый рисунок: белые полосы или пятна на том или ином участке тела — на морде, лбу, груди, животе, лапах или конце хвоста. Как известно, белая пятнистость проявляется в первую очередь именно на этих участках, так что селекция по ирландской пятнистости приводит в итоге к преобладанию белого цвета из-за накопления отрицательных генов-модификаторов. Это особенно хорошо видно на примере басенджи, имеющей генотип  $s^i s^i$ , количество белого в окрасе которой варьируется от единичных крохотных белых пятен при наличии положительных генов-модификаторов до белого воротника и подследников — при отрицательных генах-модификаторах.

Понятно, что собаки с генотипом  $s^i s^i$  и наличием положительных генов-модификаторов внешне могут выглядеть так же, как собаки с генотипом  $SS$  и отрицательными генами-модификаторами. Окрас таких собак называется ложной ирландской пятнистостью. Если в породе отсутствует ген ирландской пятнистости, она имеет генотип  $SS$ , а вот собак с генотипами  $Ss^i$  и  $s^i s^i$  невозможно внешне отличить друг от друга из-за перекрытия их генотипов.

К.К. Литтл [556] сообщает о результатах 68 вязок собак с различными комбинациями аллелей  $s^i$  и  $s^p$ , придя к заключению, что первый доминирует над вторым, так как суки с генотипом  $s^i s^i$  от кросса с кобелями, имеющими генотипы  $s^i s^p$  или  $s^p s^p$ , давали в помете щенков только с ирландской пятнистостью.

Большинство пород собак, особенно басенджи, колли и боксер, несут в своем генотипе аллель  $s^i$  (см. главу 5).

Аллель пегости  $s^p$  отвечает за различную степень депигментации шерсти. Наиболее типичная в этом смысле порода — бигль. Большинство собак этой породы имеет генотип  $s^p s^p$ , а часть —  $Ss^p$  и  $s^p s^w$ . Проявление пегости зависит и от генов-модификаторов: при положительных белый цвет может быть сведен к минимуму, а при отрицательных — к максимуму (см. табл. 15).

ТАБЛИЦА 15

Процентное отношение окрашенных собак и с белой пятнистостью по К.К. Литглу, 1957 г.

Содержание пигмента (в %)	% собак в каждой породе			
	американский кокер-спаниель		бигль	боксер
	черный	красный		
100	—	—	—	18,3
90—99	21,04	1,85	55,9	73,7
80—89	16,88	2,31	19,6	1,35
70—79	14	2,77	8,3	0
60—69	11,68	2,54	5,4	0,06
50—59	10,65	4,85	3,2	0,06
40—49	7,01	4,62	2,8	0,06
30—39	7,54	7,87	1,4	0,18
20—29	4,15	12,9	1,3	0,12
10—19	4,15	26,6	1,4	0,18
0—9	2,86	33,6	0,7	5,73
Всего осмотрено собак	385	432	816	1780

Вы видите разный эффект аллелей  $s$  и пигментации, а также типичное распределение аллелей  $S$ ,  $s^i$  и  $s^w$  у боксеров. В верхней строке таблицы, там, где у собак имеется 1—10% белого в окрасе, речь идет об ирландской пятнистости, то есть о генотипе  $s^i s^i$  с некоторыми генами-модификаторами  $S$ , в нижней, где окрас занимает до 10% тела или отсутствует, — с генотипом  $s^w s^w$ , а в промежуточных — об эффектах отрицательных генов-модификаторов на аллель  $s^i$  и положительных — на аллель  $s^w$ .

У американского кокер-спаниеля ирландская пятнистость не допускается, поэтому они имеют в генотипе различные комбинации аллелей  $S$ ,  $s^p$  и  $s^w$ . Это вполне очевидно, особенно если учитывать тот факт, что аллели белой пятнистости оказывают большее влияние на красный, чем на черный пигмент. С другой стороны, у биглей проявляются преимущественно эффекты  $s^p s^p$  и  $S s^p$  с генами-модификаторами, так как аллелей  $s^w$  у них или почти, или вовсе нет.

В целом аллель  $s^p$  доминантен по отношению к аллелю  $s^w$ , но появление собак с генотипом  $s^p s^w$  во многом зависит от присутствующих у них генов-модификаторов. При большом количестве

положительных генов-модификаторов они выглядят так же, как собаки с генотипом  $s^p s^p$ , а при отрицательных — как с  $s^w s^w$ .

Аллель крайне выраженной степени белой пятнистости  $s^w$  встречается у пород, имеющих чисто-белый окрас и генотип  $s^w s^w$ , белым покрывалом скрывающий любой другой цвет. Однако в присутствии положительных генов-модификаторов отдельные цвета все-таки могут проявиться в точках пигментации (на ушах, морде и вокруг глаз), наглядным примером чего служат белые силихем-терьеры. Согласно К.К. Литтлу [556], приблизительно у 60% собак этой породы и у 9% самоедов цветные пятна занимают 1—10% поверхности тела (это говорит о разнице в строгости селекции при разведении этих двух пород).

Аллель  $s^w$  рецессивен по отношению к остальным аллелям белой пятнистости, но перекрывает генотип  $SS$  в присутствии отрицательных генов-модификаторов. Главная трудность в породах, имеющих генотип  $s^w s^w$ , заключается в идентификации у них других аллелей белой пятнистости, но если речь не идет об их кроссе, то это не имеет большого значения.

### Тиковая испещренность, крапчатость или серия аллеля $T$

У некоторых пород собак на чисто-белом основном фоне разбросаны маленькие цветные пятна. Это называется тиковой испещренностью, или крапом, которую вызывает доминантный аллель  $T$ . Рецессивный же аллель  $t$  не имеет такого эффекта.

Большинство пород собак имеет генотип  $tt$ , за исключением отдельных охотничьих, у которых имеется тиковая испещренность, наиболее выраженная у далматина. Цвет крапа у пород собак с генотипом  $TT$  или  $Tt$ , несущих серию аллелей белой пятнистости, зависит от основного окраса шерсти. При отсутствии же серии аллелей  $S$  у них не будет внешнего проявления тиковой испещренности.

Тиковая испещренность проявляется не с момента рождения щенка, а ко времени продукции у него пигмента, то есть после трехнедельного возраста. К.К. Литтл [556] предполагает, что ген крапчатости может взаимодействовать с аллелем  $a^1$ , даже если собака имеет генотип  $Aa^1$ . В этом случае крап располагается на местах подпала, характерного для собак с генотипом  $a^1 a^1$ .

Некоторые авторы, например М. Бёрнс и М.Н. Фрэзер [142], полагают, что, в отличие от тиковой испещренности, за чалость, то есть равномерное распределение на теле окрашенных и депигментированных волос (1:1), отвечает другой локус с парой генов: вызывающим ее —  $R$  и не вызывающим —  $r$ .

К.К. Литтл [556] скептически относится к этому, так как не всегда можно отличить тиковую испещренность от чалости.

Так, Л.Ф. Уитни [987] обнаружил, что у английских пойнтеров аллель *T* может не проявиться внешне, а М. Бёрнс и М.Н. Фрэзер [142] видели, как из-под двух чисто-белых на вид пойнтеров родились щенки с тиковой испещренностью. Так что вполне можно предположить, что тиковая испещренность и чалость — проявление одного и того же признака.

## ГИПОПИГМЕНТАЦИЯ

Исчезновение пигмента на строго определенных участках кожи с нормальной пигментацией, называемое витилиго, или песью, известно у человека и изучалось на примере единичных случаев у собак. Известно, что витилиго у людей является наследственным, обусловленным проявлением доминантного признака с разной степенью пенетрантности (Э.Б. Лернер [543]), и сопровождается рядом других заболеваний.

О трех случаях витилиго у немецких овчарок в Индии сообщают С. Сен и А.И. Ансари [848], причем депигментации подвергались у них преимущественно слизистая полости рта, мочка носа и края век. Витилиго наблюдалось также у чау-чау (Д. Энгстрём [260]), доберманов (Г.Х. Мюллер и Р.У. Кирк [651]) и у бельгийских тервюренов (М.Б. Махаффи и др. [600]). У всех у них была депигментация вокруг мочки носа и полости рта, а у чау-чау — слизистой языка и щек.

Известно, что некоторые химические вещества, например тирозин, участвующий в синтезе меланина, могут уменьшить площадь витилиго. И все же в развитии песивости нельзя исключить генетическую природу, М.Б. Махаффи и др. [600] обнаружили семейственную предрасположенность к ней 20 из 35 обследованных ими бельгийских тервюренов. Дело в том, что в 50-х годах эта порода развивалась в США на основе близкородственного разведения из-за крайне ограниченного генофонда. Появление данного признака не удалось связать с факторами внешней среды, с питанием, сцеплением или ограничением полом. Неизвестны и пути его наследования — доминантный, рецессивный или полигенный. Ученые подчеркивают, что не следует путать витилиго с участком депигментации слизистой нижней губы напротив клыка верхней челюсти, типичным для большинства пород собак, связанным, скорее всего, с давлением зуба или с местным нарушением метаболизма в этой области.

## ГЕНЫ ОКРАСА ШЕРСТИ У КОНКРЕТНЫХ ПОРОД СОБАК

### ВВЕДЕНИЕ

Цель этой главы — выяснить, какие аллели генов окраса имеются у конкретных пород собак.

У всех пород имеются гены, описанные в предыдущей главе, но в генотипе многих из них имеется лишь одна из аллельных пар, так что собаки гомозиготны по данному аллелю. Понятно, что в таких случаях заводчику придется учитывать в своей программе племенного разведения не этот ген, а альтернативные аллели генов, чтобы получить тот или иной окрас.

Проблема заключается в том, что в большинстве пород мы не знаем, какие конкретно гены окраса находятся в их генотипе, так что выдвигаемые в этой главе теории условные, так как они могут измениться при появлении новых сведений. Это особенно касается некоторых редких (по причине их нежелательности) окрасов, которые не всегда документально фиксируются, из-за чего об их существовании известно немногим.

Породы в этой главе перечисляются в алфавитном порядке, а не от их предназначения или деления на рабочих, охотничьих, тоев и т. д. Я привожу лишь наиболее многочисленные и популярные из них. Хотя отсутствие редких и малочисленных пород связано, скорее всего, все-таки с недостатком сведений о них, а не по каким-то иным причинам.



## АНГЛИЙСКИЙ БУЛЬДОГ

Порода гомозиготная по аллелям  $B$ ,  $D$ ,  $g$ ,  $m$ , а возможно, и  $t$ , хотя К.К. Литтл [556] считает, что часть собак несет и ген  $T$ . В локусе  $E$ , как и у боксеров, у них имеются аллели  $E^m$ ,  $E$  и  $e^{br}$ . Разница между ними заключается в том, что у бульдогов имеются все четыре аллеля серии  $S$  —  $S$ ,  $s^l$ ,  $s^p$  и  $s^w$ , а в локусе  $A$  —  $A$ ,  $a^y$  и  $a^l$ .

Поскольку, в отличие от боксеров, бульдоги могут быть чисто-белыми, окрас у них может варьироваться от однотонного до комбинации с любым количеством белого до полного вытеснения цветных волос.

Кроме белого, в породе встречается олений и тигровый окрасы различных оттенков. Большинство бульдогов гомозиготны по аллелю  $C$ , то есть имеют полную пигментацию, если не несут аллелю белой пятнистости, хотя среди них встречаются и собаки с аллелем  $c^{ch}$ , дающим бледный желто-коричневый окрас. В отличие от боксеров, в породе встречаются бульдоги черного ( $A$ ) и черно-подпалого окрасов ( $a^l a^l$ ), а так как они недопустимы, заводчики исключают их из разведения (при этом избавиться от доминантного гена  $A$  гораздо легче, чем от рецессивного  $a^l$ , нет-нет да и всплывающего в пометах).

## АНГЛИЙСКИЙ СПРИНГЕР-СПАНИЕЛЬ

Эта порода гомозиготная по аллелям  $C$ ,  $D$ ,  $g$  и  $m$ , несет гены белой пятнистости  $s^p$  и  $s^w$  в различных комбинациях, а также тиковой испещренности ( $TT$  или  $Tt$ ), которых может и не быть ( $tt$ ). Окрасы целиком зависят от генов, имеющихсся в локусах  $A$ ,  $B$  и  $E$ .

Большинство собак имеет генотип  $s^p s^p$ , а меньшая часть —  $s^p s^w$  или  $s^w s^w$ .

Черно-белые собаки имеют генотип  $A-B-E-s^p s^p$ , трехцветные (с подпалом) —  $a^l a^l B-E-s^p s^p$ , красно-белые —  $A-B-ees^p s^p$  или  $a^l a^l B-ees^p s^p$ , печеночно-белые с коричневой мочкой носа —  $A-bbEEs^p s^p$ , печеночно-белые с подпалом —  $a^l a^l bbEEs^p s^p$ , лимонно-белые с коричневой мочкой носа —  $A-bbees^p s^p$  или  $a^l a^l bbees^p s^p$ .

## АФГАНСКАЯ БОРЗАЯ

Это сложная порода по окрасу, так как в ней допускается любая масть, идентификация которой затруднена из-за длинной псовины. Вдобавок заводчики используют свою терминологию

для описания масти — половая (светло-рыжая, бледно-желтая, кремовая или буланая), бурматная (серая или половая различных оттенков), муругая (красная различных оттенков или красно-половая с черными концами волос и пробивающейся кое-где черной остью, нередко сопровождающаяся черным щипцом и черными конечностями), а также чубарая или гризли вместо тигровой.

Порода наверняка гомозиготная по аллелям  $B$ ,  $g$ ,  $m$  и  $t$ , а возможно, по  $D$  и  $S$ .

Встречаются в ней и собаки голубого окраса, а это означает, что они гомозиготны по аллелю  $d$ , несмотря на преобладание в породе афганов с генотипом  $DD$  и лишь отдельных борзых с генотипом  $Dd$ . Встречаются в породе и собаки с белыми пятнами, которые, вероятно, связаны с генами-модификаторами аллеля  $S$ , чем с другими генами этой серии.

Борзые чисто-черного окраса несут в генотипе аллели  $A$ ,  $E$  и ряд генов из их серии, возможно,  $a^y$ ,  $a^t$ ,  $E^m$  и  $e$ .

Для афганов типичны красный и олений окрасы двух разновидностей. Большинство из них несут в генотипе аллели  $ee$ , обуславливающие появление пятен с черным налетом на красном или оленьем фоне. А вот афганы с генотипом  $a^y a^y$  или  $a^y a^t$  рождаются темно-собольими с темно-коричневым или черным ремнем вдоль спины. Разумеется, если у них есть черная маска, они несут, как минимум, один аллель  $E^m$ , а не  $ee$ , а также полигены красно-коричневого окраса.

Борзые кремового окраса, вероятнее всего, имеют комбинации аллелей  $a^y a^y c^{ch} c^{ch}$ ,  $a^y a^t c^{ch} c^{ch}$  или  $ee c^{ch} c^{ch}$ , причем последние будут выглядеть почти белыми, в крайнем случае намного светлее первых двух.

Серебристый окрас обусловлен комбинацией генов  $A$  с  $dd$ , а чаще всего —  $a^y a^t c^{ch} c^{ch}$ .

Тигровый окрас связан не с аллелем  $e^{br}$ , которого, скорее всего, нет в этой породе, а представляет собой разновидность собольего с аллелем  $a^y$ .

## БАСЕНДЖИ

Эта порода преимущественно гомозиготная по большинству локусов и несет аллели  $B$ ,  $C$ ,  $E$ ,  $g$ ,  $m$ ,  $s^i$  и  $t$ . Фактор ирландской пятнистости,  $s^i s^i$ , проявляется в белом пятне на груди и белом воротнике. Размер белых пятен варьирует в больших пределах за счет генов-модификаторов. Разница внутри поро-

ды заключается лишь в наличии того или иного аллеля серии  $A$  в локусе, в частности комбинаций  $a^y a^y$ ,  $a^y a^i$  или  $a^i a^i$ . У большей части басенджи имеется первый вариант, а у отдельных собак — последний. К.К. Литтл [556] сообщает, что большинство басенджи имеет генотип  $DD$ , хотя существуют собаки кремового окраса, обусловленного аллелем  $d$ .

## БАССЕТ-ХАУНД

Собаки этой породы имеют любую масть, типичную для гончих. Их генотип состоит из гомозиготных аллелей  $B$ ,  $C$ ,  $D$ ,  $E$ ,  $g$  и  $M$ . К.К. Литтл [556] предполагает, что отдельные бассеты имеют аллель  $e$ . Несмотря на то, что у большинства бассетов имеются аллели  $tt$ , среди них встречаются собаки и с тиковой испещренностью, обусловленной геном  $T$  в гомо- или гетерозиготном состоянии. К.К. Литтл [556] уверен, что бассеты несут ген  $c^{ch}$ , отвечающий за напряженность пигмента, Н.А. Ильин же объясняет это серией аллеля  $Int$ .

Основные гены, отвечающие за окрас шерсти в породе, — серии аллелей  $A$  и  $S$ . Гончие могут нести в генотипе аллели  $a^y$  или  $a^i$  в различных комбинациях, аллели  $S$  или  $s^p$ , а также ген ирландской пятнистости —  $s^i$ .

Трехцветные бассеты (триколор, или двухцветный окрас с подпалом) имеют генотип  $a^i a^i s^p s^p$ , не говоря об остальных генах, отвечающих за окрас, черно-подпалые —  $a^i a^i SS$ , желто-коричневые —  $a^y a^i SS$  или  $a^y a^y SS$ , а желто-коричневые с белыми пятнами —  $a^y a^y s^p s^p$  или  $a^y a^i s^p s^p$ .

## БЕДЛИНГТОН-ТЕРЬЕР

Это гомозиготная порода по аллелям  $D$ ,  $G$ ,  $m$  и  $t$ , а возможно, и по  $S$ . Появление у собак белых пятен обусловлено или аллелем  $s^i$ , или генами-модификаторами аллеля  $S$ . Генотип большей части собак составляет  $EE$ , правда, К.К. Литтл [556] предполагает, что у отдельных собак в нем может быть аллель  $e$ . В локусе  $A$  у них находятся аллели  $A$  или  $a^i$ , в  $B$  —  $B$  или  $b$ , а в  $C$  —  $C$  или  $c^{ch}$ .

В породе допускаются следующие окрасы: голубой, печеночный и песочный с пятнами подпала или без них. Щенки рож-

даются темными, перецветая с возрастом. Так, собаки голубого окраса рождаются черными, а песочного — печеночными, перецветая к полугодовалому возрасту, что связано с аллелями  $GG$  и  $dd$ , планомерно закрепленными благодаря жесткой селекции собак по светлым окрасам.

Бедлингтоны голубого окраса имеют генотип  $AABBCC EE$ , печеночного —  $AAbbCC EE$ , а песочного —  $Aabb<sup>ch</sup>c<sup>ch</sup>EE$ . Причем вместо аллелей  $A$  и  $E$  у них могут быть аллели  $a'$  и  $e$ , а вместо аллеля  $B$  у голубых —  $b$ , что не сказывается на фенотипической экспрессии собак.

При наличии пятен подпала у собак этих трех окрасов вместо генотипов  $AACC$ ,  $Aa'CC$  имеется  $a'a'c<sup>ch</sup>c<sup>ch</sup>$ , из-за чего голубой и печеночный окрасы становятся бледными, а песочный — кремовым или почти белым.

## БЕЛЬГИЙСКИЕ ОВЧАРКИ

Речь идет о четырех породах — грюнендале (длинношерстной овчарке черного окраса), тервюрене (длинношерстной овчарке красного окраса), лакенуа (жесткошерстной овчарке красного окраса) и малинуа (короткошерстной овчарке красного окраса). Они отличаются по длине, структуре и окрасам шерсти. Так, среди тервюренев встречаются собаки серого и черно-подпалого цветов.

Окрасы бельгийских овчарок были описаны в работах С. и К. Бурне [138], К. и С. Бурне и Й. Сарне [137], а также Р. Робинсоном [799]. Считается, что тервюрен имеет доминантный соболий окрас ( $a^y$ ), а грюнендаль — доминантный черный ( $A$ ). О. Уинг [1015], цитируя В.К. Гишфильда [417], сообщает о рождении десяти черно-подпалых щенков из-под черного грюнендаля и черно-подпалого добермана, что может свидетельствовать о рецессивности гена черного окраса по отношению к гену подпалости. Р. Робинсон же придерживается мнения, что в данном случае речь идет, по-видимому, не о чисто-черных бельгийских овчарках, а о тех из них, которые несут в своем генотипе ген подпалости —  $a^t a^t$ . Он утверждает также, что так называемые серые тервюрены — это черные овчарки, несущие аллель  $c^{ch}$ , нередко обозначаемый как  $ch$ . Вполне возможно, что окрасы лакенуа и малинуа имеют сходный с тервюреном генотип, а различия в их фенотипической экспрессии объясняются лишь длиной и структурой шерсти.

## БЕРНСКАЯ ГОРНАЯ ОВЧАРКА

Бернер-зенненхунд, вероятно, гомозиготный по аллелям  $C$ ,  $D$ ,  $E$ ,  $g$ ,  $m$  и  $t$ . Большинство собак этой породы имеют в своем генотипе аллели  $s^i s^i$ , несмотря на то, что отдельные собаки имеют сплошной окрас ( $S$ ) или чрезмерно большое количество белого цвета ( $s^w$ ). Лocus  $A$  может содержать аллели  $A$ ,  $a^1$  и  $a^y$ . В последнем случае собаки имеют так называемый красновато-коричневый окрас с коричневым оттенком и печеночную мочку носа при генотипе  $bb$  или черную при генотипе  $BB$  или  $Bb$ .

## БИГЛЬ

Собаки этой породы гомозиготные по аллелям  $g$  и  $m$ , а возможно, по  $C$  и  $D$ . К.К. Литтл [556] обнаружил у них аллель  $c^{ch}$ , отвечающий за различную интенсивность подпала, правда, это может быть вызвано и проявлением серии аллеля  $Int$ .

Большинство биглей имеет генотип  $BB$ , а ряд —  $Bb$ , так что среди них нет-нет да и попадаются собаки печеночного окраса с генотипом  $bb$ . Крап обусловлен генотипом  $TT$  или  $Tt$ , хотя у большинства собак он  $tt$ .

Большинство животных несет аллель  $a^s$ , а бигли с чрезмерно большими черными пятнами имеют генотип  $a^1 a^1$  или  $a^1 a^s$ . Согласно К.К. Литтлу [556], имеются сведения о чисто-черных биглях ( $A$ ), хотя в действительности это могут быть слишком затемненные черно-подпалые собаки, ошибочно принятые заводчиками за черных.

Белые пятна в окрасе в большинстве случаев связаны с генотипом  $s^p s^p$ , хотя они могут появляться и у собак с генотипом  $s^p s^w$  и даже  $s^w s^w$ . Присутствие у них генов-модификаторов серии аллеля  $S$  затрудняет оценку белой пятнистости. Кроме того, у биглей может быть в генотипе и аллель  $s^1$ . Бигли без белых отметин имеют генотип  $S-$  или  $SS$ .

Присутствует в породе и серия аллеля  $E$ , а иногда и  $ee$ , что приводит к появлению желто-коричневых пятен на месте черных.

## БЛАДХАУНД

Эта древняя порода в целом гомозиготная по аллелям  $g$ ,  $m$ ,  $S$  и  $t$ , но Л.Ф. Уитни [987] сообщает о бладе чисто-белой масти, полученном из-под черно-подпалых родителей, что позволяет предпо-

ложить, что в генотипе некоторых этих гончих имеется аллель  $s^p$  или  $s^w$ . Периодически в пометах рождаются щенки с белыми пальцами или белым пятном на груди, что объясняется действием генов-модификаторов аллеля  $S$ .

Иногда встречаются блады печеночной и голубой масти. Это наводит на мысль, что аллели  $b$  и  $d$  редко встречаются в породе, имеющей преимущественно генотип  $BBDD$ .

К.К. Литтл [556] утверждает, что разная напряженность подпала связана с аллелем  $c^{ch}$ , хотя я отношу это к серии аллеля  $Int$ , описанной Н.А. Ильиным. Большинство бладов имеют генотип  $CC$ .

Основной локус, в котором отмечаются вариации, — агути. У бладов могут быть три аллеля серии  $A$  —  $a^y$ ,  $a^s$  и  $a^t$ .

Черно-подпалые гончие имеют генотип  $a^s a^s$ ,  $a^s a^t$  или  $a^t a^t$ , причем площадь подпала наибольшая у первых и наименьшая у последних.

Красно-подпалые гончие имеют генотип  $a^y a^s$  или  $a^y a^t$ , а рыжевато-коричневые или темно-желтые —  $a^y a^y$ .

## БОБТЕЙЛ

Староанглийская овчарка имеет генотип  $AABBCCDDEEtt$  с различными генами в локусах  $G$ ,  $M$  и  $S$ . В отличие от колли и ее разновидностей, черный окрас у бобтейла предпочтительнее оленьего, поэтому аллелей  $a^y$  и  $a^t$  этих овчарок нет. Природный голубой окрас у бобтейла, вероятнее всего, объясняется аллелями  $GG$ , так как щенки рождаются черными и перецветают с возрастом. Кроме этих аллелей, в породе встречаются также аллели  $Gg$  и  $gg$  (такие щенки так и остаются черными).

Как и у других овчарок, в породе имеется серия аллеля  $M$ . При генотипе  $Mm$  собаки имеют окрас блю-мерль, а при  $mm$  — черный. Белая пятнистость говорит о присутствии в генотипе аллелей  $s^i s^i$  или, возможно,  $Ss^p$ , а при ее отсутствии — о  $SS$ .

## БОКСЕР

В этой породе имеется всего два допустимых окраса — тигровый и красный (олений). Однако нельзя с уверенностью сказать, какими аллелями вызывается последний —  $ee$  или  $a^y a^y$ . К.К. Литтл [556] приводит данные, позволяющие предположить, что он связан с последним, а если это так, то кросс боксеров оленьего ок-

раса с желтыми лабрадорами ( $ee$ ) должен дать черных щенков ( $Aa^y Ee$ ). Согласно же данным доктора Б.М. Каттанаха [168], подобный кросс дает не только щенков черного окраса, но и оленьего, что позволяет предположить, что их мать имела генотип  $ee$ .

Пока Б.М. Каттанах или другие ученые не опубликуют свои выводы, следует с некоторой осторожностью рассматривать наследование окраса в этой породе. С определенной долей вероятности можно заключить, что боксеры имеют генотип  $BBCDDggmmtt$  и имеют серии аллеля  $A$ , включая  $a^y a^y$ ,  $E$  и  $S$ . У оленьих боксеров с аллелями  $ee$  в локусе  $A$  будет находиться пара  $AA$ .

Тигровый окрас вызывается аллелем  $e^{br}$  в гомо- (у меньшей части собак, дающей потомство только тигрового окраса) или гетерозиготном состоянии. Большинство же боксеров этого окраса имеет генотип  $Ee^{br}$  или  $E^m e^{br}$ . Аллель  $E^m$  приводит к появлению у них черной маски, которой нет при аллеле  $E$ . Из-под двух боксеров оленьего окраса нельзя получить тигровых щенков, в отличие от собак, внешне напоминающих оленьих из-за того, что имеющийся у них аллель  $e^{br}$  привел к появлению у них едва заметных пятен с тигровым рисунком, не замеченных заводчиком.

Собаки без белых отметин, возможно, несут, как минимум, один аллель  $S$ , но даже они могут иметь небольшой белый галстук на груди или белую звездочку на лбу благодаря генам-модификаторам. Боксеры же с белыми подследниками, носками, гольфами или чулками на передних конечностях, белой манишкой на груди, белым пятном на горле, проточиной и белым воротником, скорее всего, имеют генотип  $s^i s^i$  или  $s^i s^w$ .

Поскольку в породе присутствует аллель  $s^w$ , в пометах периодически появляются щенки чисто-белого или почти белого окрасов ( $s^w s^w$ ). Б.М. Каттанах [168] сомневается, что боксеры несут в своем генотипе аллель ирландской пятнистости, так как большинство собак белого окраса имеет чепрак с включением белых волос или пятна оленьего окраса или с тигровым рисунком на боках и ушах, что маловероятно при генотипе  $s^i s^i$ . Однако этот вопрос остается открытым. Заводчики боксеров на протяжении многих лет вели селекцию с целью получения правильных, нарядных, симметрично расположенных белых пятен, для чего, возможно, искали отрицательные гены-модификаторы, дающие их не хуже аллеля  $s^i$ . Возможно, ген ирландской пятнистости проявляет неполную доминантность над геном  $s^w$ , и боксеры с «самыми лучшими» белыми пятнами в действительности имеют генотип  $s^i s^w$ .

Заводчикам, сталкивающимся с проблемой избытка белого цвета в окрасе, разумно использовать, как минимум, одного партнера с генотипом  $SS$ , если это возможно, а тем, которые все же хотят видеть нарядных боксеров, следует свыкнуться с мыслью, что у них могут появиться неправильно окрашенные и даже белые щенки.

## БОРДЕР-ТЕРЬЕР

Пограничный терьер, названный так из-за того, что выведен на границе Англии и Шотландии, скорее всего, гомозиготный по аллелям  $B$ ,  $D$ ,  $m$ ,  $S$  и  $t$ , а может быть, и по  $C$ . В его генотипе может присутствовать и аллель  $c^{ch}$ , приводящий к осветлению окраса, хотя это может быть связано и с серией аллеля  $Int$ .

В породе допускаются следующие окрасы: красно-пшеничный, гризли и голубой с подпалом.

В локусе  $A$  могут находиться одновременно аллели  $a^y$  и  $a^s$ , а также  $a^i$ , в локусе  $E$  —  $E$  и  $e$ , а в локусе  $G$  —  $G$  и  $g$ .

Голубой с подпалом окрас, скорее всего, связан с тем же генотипом, что и у бедлингтон-терьера, то есть  $a^i a^i E E G G$ . При замене одного аллеля  $a^i$  на  $a^s$  площадь подпала будет больше. Аллель  $G$  может быть как в гомо-, так и в гетерозиготном состоянии, что не отражается на фенотипической экспрессии окраса.

Генотип пшеничного окраса выяснен не до конца и может быть  $a^y a^y E E g g$  или  $a^y a^y e e g g$ .

Окрас гризли — тигровый рисунок при генотипе  $a^s a^i E e^{br}$  или  $a^s a^i e^{br} e^{br}$  или несколько светлых волос в темных пятнах, как у вельш-терьера, обусловленных действием генов-модификаторов, а не аллелем  $e^{br}$ .

## БОРЗАЯ

Русская псовая борзая (хортая), или, как ее еще называют, русский волкодав, гомозиготная по аллелям  $B$ ,  $D$ ,  $g$ ,  $m$  и  $t$ .

Преобладающий в масти белый цвет предполагает наличие аллеля  $s^w$ , у борзых с ограниченным количеством белых пятен —  $s^p$ , а при сплошном окрасе —  $S$ . Возможно, в крайне редких случаях, у них встречается и ген ирландской пятнистости.

Борзые сплошных окрасов несут в своем генотипе аллель  $A$ , хотя в породе чаще встречаются аллели  $a^y$  и  $a^i$ . Последний, в



сочетании не столько с геном  $S$ , сколько с его серией, приводит к появлению трехцветной масти.

Вместо термина «тигровый» в породе используется «чубарый», хотя в породе вряд ли имеется аллель  $e^{br}$ , скорее  $a^y a^y$  или  $a^y a^t$ . Большинство борзых гомозиготны по аллелю  $E$ , хотя в породе и встречаются собаки с генотипом  $ee$  или  $Ee$ .

Цвет пятен варьируется от красного через оранжевый до оленьего или лимонного и, возможно, связан с генотипом  $a^y a^y$  с  $dd$ , серией аллеля  $Int$  или с парой  $Cc^{ch}$ .

## БОРОДАТАЯ КОЛЛИ

Эта порода лишь недавно привлекла к себе всеобщее внимание, так что окрас ее еще мало изучен. Возможно, она гомозиготная по аллелям  $C$ ,  $m$  и  $t$ .

Хотя большинство собак имеет генотип  $s^i s^i$  и имеет белый воротник, часть из них имеет сплошной окрас ( $S$ ) или преобладание белого цвета ( $s^w s^w$ ).

У бородатых колли в локусе  $B$  присутствуют аллели  $B$  и  $b$ , причем последний вызывает песочно-белый окрас при печеночной мочеке носа, в  $D$  —  $D$  и  $d$ , преимущественно  $DD$  и  $Dd$ , из-за чего в породе встречаются собаки голубого окраса ( $dd$ ), в  $G$  —  $G$  и  $g$ , в основном —  $GG$  и  $Gg$ , хотя преобладают все-таки чисто-черные колли ( $gg$ ). В локусе  $E$  могут быть аллели  $E^m$  и  $E$ , так что часть собак имеет черную маску, а часть — нет ( $EE$ ). А вот олений окрас может быть связан или с аллелем  $a^y$ , или с  $e$  (если учитывать историю происхождения породы, то, скорее всего, с первой).

## БОСТОН-ТЕРЬЕР

Эта порода американского происхождения гомозиготная по всем аллелям, кроме  $A$  и  $S$ , и имеет генотип  $BBCCDDe^{br}e^{br}ggmmtt$ .

Большинство собак гомозиготны по гену  $a^y$ , но бостоны черного окраса имеют, скорее всего, генотип  $Aa^y$ , а может быть, и  $AA$ . Возможно, они появились благодаря селекции по затемняющим тигровый рисунок ( $e^{br}e^{br}$ ) генам-модификаторам, из-за чего у некоторых бостонов светлые полосы были сведены на нет.

Встречающиеся у собак белые пятна обусловлены геном ирландской пятнистости  $s^l$ , так что, скорее всего, большая их

часть имеет генотип  $s^i s^i$  с отрицательными генами-модификаторами, а меньшая, отличающаяся преобладанием белого в окрасе, —  $s^i s^p$  и даже  $s^i s^w$ . Но в породе нет-нет да и появляются чисто-белые собаки, имеющие, по-видимому, генотип  $s^w s^w$ , что является дисквалифицирующим пороком.

## БРИАР

У этих овчарок французского происхождения встречается в основном два окраса — черный и олений. Наследование окраса у них было исследовано в конце 70-х годов (М.Б. Уиллис [1000]). Бриар гомозиготен по аллелям  $B$ ,  $g$ ,  $m$ ,  $S$  и  $t$ .

В локусе  $C$  у него расположен аллель  $C$ , а возможно, и  $c^{ch}$ , тогда как в локусе  $A$  находятся аллели  $A$ , дающий черный окрас, и  $a^i$  — двухцветный, допускающийся в США, но дисквалифицирующийся в ряде стран.

Олений окрас обусловлен аллелем  $a^y$  или  $E$ , что менее вероятно. Появление из-под родителей черного окраса щенков черного, оленьего и двухцветного окрасов говорит о том, что они не могут появиться от серии аллелей одного гена. У некоторых бриаров черного окраса на спине имеются отдельные белые волосы, как при окрасе типа гризли, но причина их появления неизвестна. А вот появление белого пятнышка на груди, белых пальцев и небольших белых отметин на других местах, скорее всего, связано с действием генов-модификаторов аллеля  $S$ .

Серый окрас обусловлен гомозиготным состоянием аллеля  $d$ .

## БРЮССЕЛЬСКИЙ ГРИФОН

Это достаточно простая по генотипу окраса порода. Предпочтение отдается красноватому окрасу с темной маской, поэтому большая часть собак имеет генотип  $a^y a^y BBCCDDE^m E^m ggmmSSSt$ . Черная маска появляется при наличии аллелей  $EE$ , но у жесткошерстных собак она не очень-то бросается в глаза. К.К. Литтл [556] считает, что в генотипе этих собак имеется аллель  $a^i$ , поэтому собаки гомозиготные по нему будут двухцветными.

Окрасы у короткошерстного, или брабантского грифона такие же, как у брюссельского.

## БУЛЬМАСТИФ

По генетике окраса эта порода идентичная боксеру, за одним исключением — гомозиготности по аллелю  $S$ .

Хотя порода и произошла от кросса бульдога с мастифом, заводчики вели селекцию против белой пятнистости, поэтому в ней нет аллелей  $s^i$ ,  $s^p$  и  $s^w$ , а если у кого и остались их следы, они не имеют практического значения. И все же у некоторых собак встречаются белые пятна в виде крапа на конечностях и груди, вызванные отрицательными генами-модификаторами аллеля  $S$ . Обычно они имеются у щенков и исчезают с возрастом, если, конечно, заводчики не вяжут таких собак друг с другом, чтобы закрепить подобный эфкет.

## БУЛЬТЕРЬЕР

По мнению М. Бёрнс и М.Н. Фрэзера [142], наследование окраса у этой породы не выяснено, хотя К.К. Литтл [556], кажется, видит проблему лишь в передаче пятен оленьего окраса. В целом порода гомозиготная по аллелям  $B$ ,  $C$ ,  $D$ ,  $g$ ,  $m$  и  $t$ . Одно время в породе встречались бультерьеры голубого окраса, что наводило на предположение о существовании у них гена  $d$ . В настоящее время этот окрас практически исчез или встречается чрезвычайно редко. В локусе  $E$  присутствуют аллели  $E$  и  $e^{br}$ , в локусе  $A$  —  $A$ ,  $a^y$  и  $a^t$ , а в локусе  $S$  —  $S$ ,  $s^i$  и  $s^w$ .

Бультерьеры делятся по окрасу на белых ( $s^w s^w$ ) и цветных ( $SS$ ,  $Ss^i$  или  $Ss^w$ ). Последние не должны иметь белых пятен. При наличии гена ирландской пятнистости ( $s^i s^i$ ) у них появятся белая манишка, белые конечности или подследники, звездочка на лбу, или проточина на голове, или белый воротник.

У некоторых белых бультерьеров имеется цветное пятно около глаза (монокль) или на ухе, что связано с действием положительного гена-модификатора аллеля  $s^w$ , что наблюдается и у силихем-терьеров. Були тигрового окраса имеют генотип  $Ee^{br}$  или  $e^{br}e^{br}$ , красно-оленьего —  $a^y a^y EE$ , черно-подпалые —  $a^t a^t$ , а чисто-черные — как минимум один аллель  $A$ . Все они могут иметь белые пятна при наличии генов белой пятнистости.

Одно время существовали серьезные разногласия по поводу белых собак из-под цветных родителей или имеющих в своей родословной цветных предков. Заводчики опасались, что при использовании таких собак в белых линиях могут появиться частично окрашенные бультерьеры. Но это неверно, так как

в породе нет аллеля  $s^p$ , поэтому в таких пометах могут родиться либо чисто-белые щенки, либо с ирландской пятнистостью. Это подтверждает и Л.К. Бриггс [123], хотя до 1950 года заводчики и не вязали белых булей с цветными, разводя их в себе. Это, пожалуй, идеальный пример возведения искусственного барьера на пути совершенствования породы из-за непонимания основ генетики. Несмотря на то, что Л.К. Бриггс и Н. Калисс [124] вскрыли генетику окраса породы, практически никто из заводчиков не обратил на это никакого внимания.

### ВЕЛЬШ-КОРГИ (КАРДИГАН И ПЕМБРОК)

Обе породы, возможно, гомозиготные по аллелям  $B$ ,  $C$ ,  $D$ ,  $g$ ,  $m$  и  $t$ . Пемброк имеет либо сплошной окрас ( $S$ ), либо с ирландской пятнистостью ( $s^i$ ), тогда как у кардигана существует также аллель  $s^p$ , обуславливающий появление крупных белых пятен.

Пемброк, возможно, несет аллели  $EE$ , тогда как у кардигана могут быть еще и аллели тигрового окраса —  $Ee^{br}$  или  $e^{br}e^{br}$ . В локусе  $A$  у обеих этих пород находятся аллели  $a^y a^y$ ,  $a^y a^t$  или  $a^t a^t$ , дающие различные оттенки собольего или трехцветный окрас. К.К. Литтл [556] считает, что кардиган может нести ген  $A$ , отвечающий за появление черно-белого окраса. Правда, такая же расцветка может быть и у собак с генотипом  $a^t a^t$ , если на местах подпала окажутся белые пятна.

### ВЕЛЬШ-ТЕРЬЕР

Уэльский, или валлийский, терьер имеет либо чисто-черный окрас с большими пятнами подпала, либо с пятнами подпала с примесью белых и черных волос (типа гризли). Порода, возможно, гомозиготная по всем локусам, то есть имеет генотип  $a^s a^s BBCCDDEEggmmSSIt$ . Белые подследники и манишка на груди могут появиться при наличии генов-модификаторов  $S$ .

### ВЫЖЛА

Венгерская легавая имеет желтую масть с осоковым оттенком, генетически идентичную окрасу чесапик-бей-ретривера.

## ВИПИТ

Собаки этой породы, как и грейхаунды, могут быть любой масти. Вероятно, она гомозиготная по аллелям  $B$ ,  $g$ ,  $m$  и  $t$ .

В локусе  $A$  у нее имеются аллели  $A$  и  $a^y$ , в  $C$  —  $C$  и  $c^{ch}$ , в  $D$  —  $D$  и  $d$ , в  $E$  —  $E$ ,  $e^{br}$  и  $e$ , а в  $S$  —  $S$ ,  $s^i$ ,  $s^p$  и  $s^w$  (см.: грейхаунд).

## ГРЕЙХАУНД

Английская борзая может иметь любую масть. Первая крупная работа по этой породе, гомозиготной по аллелям  $B$ ,  $g$ ,  $m$  и  $t$ , принадлежит Д.К. Уоррену [1963]. В локусе  $A$  могут быть аллели  $A$  и  $a^y$ , в  $C$  —  $C$  и  $c^{ch}$ , в  $D$  —  $D$  и  $d$ , в  $E$  —  $E$  и  $e^{br}$ , а в  $S$  —  $S$ ,  $s^i$ ,  $s^p$  и  $s^w$ .

В породе имеется два варианта олень-красной масти, обусловленной или аллелями  $ee$ , или  $a^y a^y$ . Красная масть вызвана генотипом  $a^y a^y E-$ , а оленья —  $A-ee$ . При их кроссе между собой в помете могут появиться не только щенки родительской, но и черной масти с генотипом  $Aa^y Ee$ .

Имеются среди грейхаундов и борзые чубарой (тигровой) масти, несущие аллель  $e^{br}$ , голубой различных оттенков и другие ослабленные (дильютовые) окрасы, связанные с гомозиготным состоянием аллеля  $d$ .

При отсутствии белых отметин генотип грейхаунда представлен аллелями  $S$ - или  $SS$ , в противном случае — различными комбинациями аллелей  $s^i$ ,  $s^p$  и  $s^w$ .

Глубина подпала зависит от аллеля  $c^{ch}$  и от серии аллеля  $Int$ .

## ДАКСХУНД (ТАКСА)

Три разновидности по шерсти несколько затрудняют дело, но в целом все они имеют одни и те же аллели и гомозиготны по аллелям  $D$ ,  $g$ ,  $S$  и  $t$ .

Белые отметины вызваны генами-модификаторами аллеля  $S$ . Как правило, они исчезают в раннем возрасте. У большинства собак в локусе  $E$  находятся аллели  $EE$ , но, согласно М. Бёрнс и М.Н. Фрэзеру [142], в породе хоть и редко, но все-таки встречается тигровый рисунок, связанный с аллелем  $e^{br}$ . Возможно, в аллеле  $E$  имеется и ген  $e$ , но это еще не доказано. Большинство

собак принадлежит к генотипу  $CC$ , хотя не исключено и наличие гена  $c^h$ , вызывающего подобно серии аллеля  $Int$  осветление окраса. Окрас в этой породе определяется аллелями, расположенными в локусах  $A$ ,  $B$  и  $M$ .

У собак с черной мочкой носа имеется три генотипа: чисто-красного окраса —  $a^y a^y BB$ , темного красно-собольего —  $a^y a^y BB$  и черно-подпалого —  $a^1 a^1 BB$ . При генотипе  $Bb$  фенотипического изменения в окрасе не происходит, а при  $bb$  возникают следующие окрасы с коричневой мочкой носа: чисто-красный —  $a^y a^y bb$ , темно-красный —  $a^y a^1 bb$  и печеночно-подпалый —  $a^1 a^1 bb$ .

Как и у колли, у такс имеется серия аллеля  $M$  с аналогичными эффектами, но заводчики называют такие расцветки не рисунком под мрамор, а дэпл. При естественной форме  $mm$  окрас шерсти определяется генами других локусов, а при  $Mm$  собаки будут иметь расцветку дэпл. У собак черного окраса с генотипом  $Mm$  имеется синевато-серый (воронова крыла, иссиня-черный, голубовато-серый) оттенок, у печеночного — бежевый, а у темно-красного — светло-красный. У такс с генотипом  $a^y a^y$  или  $a^y a^1$  эффект дэпл выражен наиболее ярко при рождении и может исчезнуть в пубертатном периоде, в отличие от собак с генотипом  $a^1 a^1 Mm$ .

Вязка собак расцветки дэпл между собой дает 25% щенков с генотипом  $MM$ , имеющих у колли белый окрас, хотя, согласно К.К. Литтлу [556], у такс площадь белых участков не бывает такой же обширной. При этом у такс нередко бывает бельмо на глазу и глухота (Й. Риц, М. Штекер и В. Вегнер [762]).

## ДАЛМАТИН

Эта нарядная белая собака с истинным крапом имеет генотип  $CCDDggs^w s^w TT$ . Щенки рождаются чисто-белыми или почти белыми ( $s^w s^w$ ) и, взрослея, становятся крапчатыми ( $TT$ ).

Распределение цветных пятен (черных —  $BB$  или  $Bb$  или печеночных —  $bb$ ) по телу осуществляется благодаря аллелям  $AA$ , но К.К. Литтл [556] сообщает о том, что в породе встречаются и собаки с подпалом, а это говорит о наличии у них аллелей  $a^1 a^1$ .

Большинство собак несут аллели  $EE$ , а часть, имеющая желтовато-оранжевые или лимонные пятна, —  $ee$ .

## ДЕНДИ-ДИНМОНТ-ТЕРЬЕР

Порода имеет генотип  $BBCDDDEEGGmmSStt$ , за исключением различных комбинаций аллелей в локусе  $A$ :  $a^y a^y$ ,  $a^y a^l$  или  $a^l a^l$ .

Для породы характерны окрасы «перец с солью» и горчичный. Щенки рождаются темными, светлея с возрастом благодаря аллелям  $GG$ , ведущим к постепенному поседению. Взрослея, черно-подпалые собаки с генотипом  $a^l a^l$  и черные — с генотипом  $Aa^l$  приобретают окрас «перец с солью», а темно-собольи, с генотипом  $a^y a^l$  или  $a^y a^y$ , — горчичный (первые будут иметь более темный оттенок, чем вторые).

## ДИРХАУНД

Шотландская оленегонная борзая, гомозиготная по аллелям  $B$ ,  $D$ ,  $g$ ,  $m$ ,  $S$  и  $t$ , имеет преимущественно тигровую масть, экспрессия аллеля которой варьируется в широких пределах. Отдельные собаки несут редкий для породы аллель  $s^l$ . В локусе  $A$  у дирхаундов находятся аллели  $A$  и  $a^y$ , в  $C$  —  $C$  и  $c^{ch}$ , а в  $E$  —  $E^m$ ,  $E$ ,  $e^{br}$  и  $e$ .

Аллели  $E^m$  и  $E$  редко встречаются в генотипе, так как большинство борзых несут аллели  $e^{br}e^{br}$  или  $ee$ . Наиболее темно-тигровые дирхаунды имеют генотип  $a^y a^y e^{br} e^{br} CC$ , но если один аллель  $C$  заменится на аллель  $c^{ch}$ , то масть станет светлее, особенно при аллелях  $c^{ch}c^{ch}$ .

В породе встречаются собаки красной и пшеничной масти, имеющие генотип  $a^y a^y ee$  в комплексе с аллелями  $CC$ ,  $Cc^{ch}$  или  $c^{ch}c^{ch}$ , в зависимости от оттенка, который становится светлее с исчезновением аллеля  $C$ .

При наличии аллелей  $dd$  появляются борзые голубой масти. Согласно Л.К. Уилсону [1012], существуют и чисто-белые дирхаунды, а это наводит на мысль, что некоторые линии несут аллель  $s^w$ .

## ДОБЕРМАН

Это гомозиготная порода по аллелям  $a^l$ ,  $C$ ,  $E$ ,  $g$ ,  $m$ ,  $S$  и  $t$ . Окрас же определяется комбинациями аллелей  $B$  и  $b$  и  $D$  и  $d$  (см. табл. 3).

В породе встречаются различные оттенки коричневого или печеночного окрасов, что, согласно К.К. Литглу [556], обуслов-

лено влиянием аллеля  $c^{ch}$ . Я считаю, что это объясняется действием большого количества генов-модификаторов и серий аллеля *Int*. В ряде немецких линий велась селекция по крайне темной маске, из-за чего подпал на морде стал зачерненным. Это связано не с влиянием аллеля  $E^n$ , а, возможно, с генами-модификаторами, действие которых идентично аллелям белой пятнистости в локусе *S*.

У некоторых доберманов при рождении бывает белый галстук на груди или белые подследники, исчезающие с возрастом. Это вызвано генами-модификаторами аллеля *S*. Редко встречающиеся чисто-белые доберманы появляются благодаря аллелям  $s^w s^w$ .

### ЗОЛОТИСТЫЙ РЕТРИВЕР

Собаки этой породы сплошного золотистого окраса с черной мочкой носа имеют генотип *AABBDDggmmSSIt*. Оттенки окраса связаны с различными комбинациями аллелей в локусах *C* — *C* и  $c^{ch}$  и *E* — *E* и *e*. Более темные окрасы обусловлены генотипом *CC EE*, а крайне светлые —  $c^{ch} c^{ch} ee$ . Возможно, это объясняется и различными комбинациями серии аллеля *Int*.

У отдельных ретриверов отмечаются белые пятна на груди и конечностях за счет действия генов-модификаторов локуса *S*. Правда, К.К. Литтл [556] связывает это с действием крайне редко встречающегося в породе аллеля  $s^l$ .

### ИРЛАНДСКИЙ ВОДЯНОЙ СПАНИЕЛЬ

Генетическая основа окраса этой породы относительно простая. Собаки имеют мягкий сливово-печеночный окрас благодаря генотипу *AAbbCCDDEEggmmSSIt*. В локусе *C* могут находиться аллели *csh*, обуславливающие некоторые вариации оттенков. Поскольку порода имеет генотип *bb*, собаки имеют печеночную мочку носа. Крайне редко в породе встречаются и двухцветные собаки ( $a^l a^l$ ).

### ИРЛАНДСКИЙ ВОЛКОДАВ

Это гомозиготная по аллелям  $a^y$ , *B*, *D*, *g*, *m*, *S* и *t* порода. Большинство волкодавов имеют чубарую масть ( $e^{br}$ ) с небольшим пшеничным оттенком (*ee*). В локусе *C* у них находятся аллели



СС, хотя не исключено, что там может быть и аллель  $c^{ch}$ , обуславливающий различные оттенки наподобие серии аллеля *Int*. Белые отметины возникают за счет генов-модификаторов аллеля *S*, хотя К.К. Литтл [556] сообщает о том, что в породе периодически появляются и чисто-белые собаки, которые могут нести аллели  $c^d c^d$  при черной мочке носа, хотя, скорее всего, это вариации оттенков желтой масти с генотипом  $c^{ch} c^{ch} ee$ , как и у большинства белых немецких овчарок (на некоторых участках у них можно заметить грязно-желтые пятна).

## ИРЛАНДСКИЙ СЕТТЕР

Собаки этой породы имеют глубокий золотисто-каштановый окрас и простой набор генов окраса — *AABBCCDDDeegmmSSStt*.

Т. Мархлевский [605] сообщает о собаках черного окраса (*EE*, но, скорее всего, — *Ee*, связанный с мутацией гена *e*), а К.К. Литтл [556] — что на 1 такого щенка приходится 1197 с обычным цветом шерсти. М. Бёрнс и М.Н. Фрээр [142] утверждают, что встречали собак черно-подпалого и темно-собольего окрасов, что наводит на предположение о мутации аллеля *A* в аллель  $a^1$  или в  $a^y$ . Нередко у сеттеров встречаются белые отметины, возникающие благодаря генам-модификаторам аллеля *S*. Известны и красно-белые сеттеры ( $s^p s^p$ ).

## ИРЛАНДСКИЙ ТЕРЬЕР

Также относительно простая по генам окраса порода —  $a^y a^y BBCCDDEEGgmmSSStt$ . Щенки рождаются темными, светлея с возрастом. Вариации оттенков связаны с аллелем  $c^{ch}$ , а при наличии белых отметин — с генами-модификаторами аллеля *S*.

## ЙОРКШИРСКИЙ ТЕРЬЕР

Щенки этой породы рождаются очень темными и, перецветая, становятся синевато-стальными с подпалом —  $a^s a^s BBCCDDEEGGmmSSStt$ . В локусе *A* может находиться аллель  $a^1$ , отвечающий за появление протяженной попоны (седла, чепрака), а в локусе *C* — аллель  $c^{ch}$ , обуславливающий различные оттенки пятен подпала, вплоть до крайне нежелательных чрезмерно светлых тонов.

## КЕЙЗХОНД

Эта национальная голландская порода гомозиготная по аллелям *B*, *D*, *E*, *g*, *m*, *S* и *t*. Щенки рождаются чрезвычайно темными, с отдельными серыми волосами. Перецветая, они приобретают волчье-серый или пепельно-серый, как у элкхаунда, окрас ( $a^s a^s$ ). В локусе *C* у них содержатся аллели *CC*, а возможно, и аллель  $c^{ch}$ , вызывающий появление более светлых колец в волосе.

В породе встречаются и собаки оранжево-собольего окраса ( $a^y a^y$ ), который иногда называют рыжевато-коричневым или темно-желтым. В локусе *A* может находиться аллель  $a^s$ , ведущий себя так же, как аллель  $a^y$ , и вариации оттенков от серого до золотистого, как и наличие очков, зависят от наличия генов-модификаторов (как у немецких овчарок).

## КЕРН-ТЕРЬЕР

Каменистый терьер имеет сложный генотип по окрасу, описание которого затруднено из-за длинной шерсти и ее постепенного возрастного перецветания.

Порода гомозиготная по аллелям *B*, *D*, *m*, *S* и *t*, и хотя большинство собак имеет аллели *CC* и *gg*, некоторые из них имеют ген  $c^{ch}$ , а по мнению К.К. Литтла [556], и аллели *G*, обуславливающие постепенное поседение черного пигмента.

К.К. Литтл [556] считает, что в локусе *E* находятся аллели  $E^m$ , *E* и  $e^{br}$ . Но так как собаки имеют черную маску, в породе вряд ли имеется ген *E*. Большинство керн-терьеров несет аллели *CC*, а также имеет тигровый окрас с включением волос более светлых тонов благодаря аллелю  $c^{ch}$  или серии аллеля *Int*.

В локусе *A* у них находятся аллели  $a^y$  и  $a^t$ , причем последний обуславливает более темные пятна. Собаки пшеничного окраса имеют генотип  $a^y a^y E^m E^m$ ,  $a^y a^y EE$  или  $a^y a^y E^m E$ .

## КЕРРИ-БЛЮ-ТЕРЬЕР

Еще одна порода ирландского происхождения со сравнительно простым наследованием окраса и генотипом *AABBCCDDEEmmSStt* с аллелями *GG*, *Gg* или *gg*. Так что свое название она получила ошибочно, так как собаки при рождении имеют не голубой окрас (*BBdd*), а черный, седеющий к восемнадцатимесячному возрасту за счет гена *G*. Щенки же с аллелями *gg* так и остаются черными, что является дисквали-

фицирующим пороком. Это вовсе не означает, что их нельзя пускать в разведение. Повязав их с собаками с генотипом  $GG$ , все щенки в помете будут иметь генотип  $Gg$ , а при спаривании с партнерами, несущими аллели  $Gg$ , 25% щенков так и останутся черными. Собаки с аллелями  $GG$  имеют разные оттенки голубого — от глубокого грифельного до светло-серебристого. Если отдать предпочтение собакам с генотипом  $Gg$ , в помете обязательно родятся щенки, несущие аллели  $gg$ .

Белые отметины у собак этой породы появляются благодаря генам-модификаторам аллеля  $S$ .

### КИНГ-ЧАРЛЬЗ-СПАНИЕЛЬ (ВСЕ РАЗНОВИДНОСТИ)

Черно-подпалые собаки, или кинг-чарльз-спаниели, скорее всего, имеют генотип  $a^1a^1BCCDDEggmmSSStt$  с отдельными белыми волосами на груди при наличии генов-модификаторов аллеля  $S$ .

Тот же генотип имеют и трехцветные собаки, или принц-чарльз-спаниели, но небольшие белые отметины у них связаны не с аллелями  $SS$ , а с генами белой пятнистости —  $s^1s^1$  или, возможно,  $s^1s^p$ .

Рубиновый окрас — разновидность каштаново-красного, отличающегося от окраса короля Карла тем, что аллели  $EE$  при нем заменены на аллели  $ee$ , а аллели  $AA$  — на  $a^1a^1$ . Белая манишка на груди, белая проточина и звездочка на лбу, как и недопустимые в породе белые подследники, появляются за счет генов-модификаторов аллеля  $S$ . Задача заводчиков — получать собак с более напряженными окрасами.

Бленхеймы, или красно-белые собаки, — разновидность рубинового окраса, в котором аллели  $SS$  заменены на аллели  $s^1s^1$ , а красно-каштановое пятно на лбу (бленхеймская метка) связано с целенаправленной селекцией собак по генам-модификаторам аллеля ирландской пятнистости.

Кавалер-кинг-чарльз-спаниель может иметь любую из вышеперечисленных комбинаций, несмотря на то, что эти собаки имеют преимущественно каштаново-белый окрас.

### КЛАМБЕР-СПАНИЕЛЬ

Эти собаки имеют следующий генотип по окрасу —  $AABDDDeeggm$ . Большинство из них несет аллели  $tt$ , а те, у которых имеется крап, — аллели  $Tt$  или  $TT$ . Крап располага-

ется преимущественно на голове, то есть мы имеем дело с чрезмерно распространенной белой пятнистостью ( $s^w$ ), обусловленной в основном генотипом  $s^w s^w$ . Кламберы с более обширными отметинами могут нести аллель  $s^p$ , хотя он вряд ли распространен в породе.

Из-за аллелей  $ee$  собаки имеют не черные пятна, несмотря на черную мочку носа ( $BB$ ), а лимонные или оранжевые, причем первые предпочтительнее. Это наводит на мысль, что они несут либо серию аллеля  $Int$ , которые вместе с аллелями  $ee$  приводят к появлению различных оттенков, либо, что более вероятно, аллели  $Cc^h$ . Скорее всего, кламберы с пятнами оранжевого цвета имеют генотип  $CC$ ,  $Cc^h$  или даже  $c^h c^h$ , причем в последнем случае они могут выглядеть практически белыми.

## КОКЕР-СПАНИЕЛЬ (АНГЛИЙСКИЙ И АМЕРИКАНСКИЙ)

Хотя внешне английский кокер-спаниель и отличается от американского, оба они имеют единое происхождение, а следовательно, и генотип окраса, изучению которого посвятили себя многие ученые, включая У.М. Бэрроуза и Дж.М. Филлипса [72], Дж.М. Филлипса [722] и К.К. Литгла [555].

Обе породы гомозиготные по аллелям  $g$  и  $m$ , но все английские и большинство американских кокеров имеют генотип  $DD$ , незначительная часть последних —  $Dd$ , а единичные собаки голубого окраса —  $dd$ .

В локусе  $A$  находятся аллели  $A$ ,  $a^y$ ,  $a^s$  и  $a^l$ , в локусе  $B$  —  $B$  и  $b$ , в  $C$  —  $C$  и  $c^h$ , в  $E$  —  $E$  и  $e$ , в  $S$  —  $S$ ,  $s^p$  и  $s^w$ , а в  $T$  —  $T$  и  $t$ .

В целом окрас кокеров можно разделить на сплошной, или однотонный (включая двухцветный окрас), и пятнистый с белым крапом или пятнами.

Собаки сплошного окраса несут аллели  $A$  и  $S$ , а в большинстве случаев  $TT$  или  $Tt$ . Чисто-черные кокеры имеют также аллели  $E$  и  $B$  в гомо- или гетерозиготном состоянии. Если генотип  $AA$  заменяется у них на  $a^l a^l$ , то они будут двухцветными, а при замене аллелей  $BB$  или  $Bb$  на  $bb$  — печенычными с черной мочкой носа. Как правило, собаки с аллелями  $AA$  не отличаются фенотипически от кокеров с аллелями  $Aa^l$ , хотя иногда у последних может быть красноватый оттенок шерсти на участках, имеющих коричневый окрас при генотипе  $a^l a^l$ , то есть на лапах и частично на голове.

Кокеры чисто-красного и золотистого окрасов, как правило, имеют аллели  $A$ ,  $B$  и  $S$  в гетерозиготном состоянии, неся

вместо аллелей  $EE$  или  $Ee$  аллели  $ee$ . Красный окрас имеет разные оттенки, от темно-красного до золотого, в зависимости от комбинаций аллеля  $C$ - $CC$ ,  $Cc^{ch}$  или  $c^{ch}c^{ch}$ . Благодаря гену  $B$  они имеют черную мочку носа. Фенотипически черные кокеры с генотипом  $Ee$  могут дать щенков красного окраса, а вот красные с генотипом  $ee$ , обуславливающим осветление черного пигмента, не дадут черных.

Дж.М. Филиппс [722] сообщает о существовании в породе аллеля  $a^y$ , и кокеры, несущие вместо аллелей  $A$ - аллели  $a^ya^y$  в комбинации с аллелями  $EE$  или  $Ee$  будут чисто-красными. Согласно К.К. Литтлу [556], при вязке кокера красного окраса с генотипом  $Aaee$  с партнером такого же окраса, но с генотипом  $a^ya^yEE$ , все щенки в помете будут черными ( $Aa^yEe$ ), причем некоторые из них — с красноватым оттенком. Поскольку красные кокеры редко имеют генотип  $a^ya^y$ , предполагается, что появление щенков черного окраса из-под красных родителей означает неправильно подобранную заводчиком пару.

При замене аллелей  $BB$  или  $Bb$  на  $bb$  собаки будут иметь красный или золотой окрас с печеночной мочкой носа.

Кокеры сплошного окраса могут иметь белые пятна, но не белую рубашку с чепраком, с цветными пятнами на боках или ушах, не допускающуюся по стандарту. Небольшие белые отметины связаны с действием генов-модификаторов аллеля  $S$  и наблюдаются у новорожденных, исчезая в раннем возрасте.

Что касается белой рубашки с чепраком, с цветными пятнами на боках или ушах у кокеров красного окраса и бело-пятнистой без подпала у черных, то между ними имеются некоторые отличия. К.К. Литтл [556], проанализировавший 1842 кокера черного окраса и 1058 красного, полученных от вязок черных с красными, выявил, что у первых белая рубашка с цветными пятнами была у 33% (у 48% из них было красное пятно на лбу), а у вторых — у 25% (черное пятно на лбу было лишь у 0,32% из них). Кроме того, он обратил внимание на то, что белые волосы у очень светлых собак красного окраса можно и не заметить.

Кокеры пятнистого окраса, в отличие от сплошного, имеют крап на белых пятнах ( $TT$  или  $Tt$ ) и несут не аллели  $SS$  или  $Ss^p$ , а аллели  $s^ps^p$ . Заводчики называют пятнисто-крапчатых кокеров чалыми, хотя у них не выявлено наличие гена  $R$ . Несмотря на то, что среди кокеров попадают собаки, ошибочно называемые заводчиками голубо-чалыми, они не несут аллелей  $dd$ , а представляют собой черно-белых собак с черным крапом на белом фоне.

Обследовав 385 черно-пегих кокеров и 432 красно-пегих, К.К. Литтл [556] пришел к выводу, что площадь белых пятен у первых меньше, чем у вторых. Он использовал для этого простую шкалу (от 1 до 10), вычислив, что у черно-пегих кокеров количество белого составило 3,93, а у красно-пегих — 8,11. Исследовав щенков, рожденных из-под черных сук, К.К. Литтл выявил, что количество белого цвета у них равно 4,85, а из-под красных — 7,15. Но делать выводы из этого не следует, так как в пометах красных сук преобладают щенки красного окраса, отсюда и более высокие цифры, полученные К.К. Литтлом. Если сравнивать черных щенков, родившихся из-под красных или черных матерей, с красными от красных или черных сук, то эта разница будет менее ощутимой.

### КОЛЛИ (ОБЕ РАЗНОВИДНОСТИ)

Фенотипические различия в окрасах короткошерстной и длинношерстной колли связаны не с генотипом, а с длиной шерсти. Обе эти разновидности гомозиготные по аллелям  $B$ ,  $C$ ,  $g$  и  $t$ , а возможно, и по  $E$ .

В локусе  $A$  у них могут находиться аллели  $a^y$  и  $a^t$ , поэтому колли имеет соболий ( $a^y a^y$ ), темно-соболий ( $a^y a^t$ ) или двухцветный, или подпалый окрас ( $a^t a^t$ ). Для колли характерны белые отметины (ген  $S$  у них отсутствует), поэтому двухцветный окрас у нее правильнее называть трехцветным, или черно-подпалым с белыми пятнами.

В локусе  $S$  у колли находятся аллели  $s^i$  и  $s^w$ , а может быть, и  $s^p$ . Правда, последний дает не такие четкие и однотонные пятна, чем первый, а так как белые подследники на передних лапах, белый воротник и проточина на морде имеют у колли четкие границы, можно предположить, что она несет скорее аллель ирландской пятнистости, чем пегости. В породе встречаются также овчарки с дисквалифицирующим чисто-белым или почти белым окрасом, а это говорит о том, что они несут аллель  $s^w$  в гомозиготном состоянии.

Кроме того, колли несут в своем генотипе фактор мерля, то есть аллели  $M$  и  $m$ . У многих пород отсутствует серия аллеля  $M$  (большинство из них гомозиготна по аллелю  $m$ ) и все связанные с ней проблемы. Собаки с генотипом  $MM$  имеют чисто-белый окрас, как правило сочетающийся с глухотой, а нередко и со слепотой. Колли с окрасом блю-мерль должны иметь генотип  $Mm$ . Заводчики должны помнить, что при их

вязке между собой четверть щенков в помете будет иметь генотип *MM*.

Выявить аллель *M* в гетерозиготном состоянии практически невозможно — собаки с генотипом *a'a'Mm* фенотипически будут такими же, как и с генотипом *a'a'mm*. У собак с генотипом *a'a'Mm* при рождении может иметься несколько пятен, часть из которых исчезнет с возрастом, а колли с генотипом *a'a'Mm* приобретет окрас блю-мерль, нередко сопровождающийся бельмом на глазу.

К.К. Литтл [556] считает, что большая часть колли несет аллели *DD*, а меньшая — *Dd*, из-за чего в пометах нередко рождаются щенки бледно-собольего окраса (*dd*), а при комбинации аллелей *dd* с *a'a'* — бледно-голубого или серого.

Л. Форд [288], а также Дж.Э. Лунд, Г.Э. Педжетт и Дж.Р. Горэм [572] описали еще один вариант так называемого серого окраса, ассоциирующегося с циклической нейтропенией собак. Л. Форд [288] приводит данные о 39 пометах, в которых были щенки серебристо-серого окраса (см. табл. 16).

ТАБЛИЦА 16

**Окрас родителей и щенков длинношерстной колли из пометов, в которых были серые малыши**

Окрас родителей	Число пометов	Окрас щенков				% серых щенков, умерших в недельном возрасте
		собольий	триколор	белый	серый	
Собольий × собольий	29	135	4	3	64	76,6
Собольий × триколор	5	24	3	—	14	57,1
Триколор × триколор	3	9	7	—	6	—
Собольий × блю-мерль	2	9	—	—	8	62,5
Всего	39	177	14	3	92	67,4

Л. Форд [288] не разъясняет, был ли у голубых щенков окрас блю-мерль или действительно голубой (*dd*), хотя я предполагаю, что она видела именно первых. Все серебристо-серые щенки, за исключением двух, умерли к годовалому возрасту, так что этот окрас вполне можно назвать летальным. По данным Л. Форд, он наследуется как простой аутосомно-рецессивный признак, роль которого выполняет ген циклической нейтропении

собак, оказывающий на окрас плейотропный эффект в том смысле, что его биохимическое воздействие на кровь связано и с определенным воздействием на формирование меланина. В результате у собак, наследующих оба аллеля цикличной нейтропении собак, происходит модификация окраса: соболий приобретает тот или иной оттенок — от бледно-бежевого до серебристо-серого (Дж.Э. Лунд, Г.Э. Педжетт и Дж.Р. Горэм [572]), в трехцветном черный цвет меняется на темно-серый, а пятна подпала на морде и бровях становятся белыми или почти белыми (Дж.Э. Лунд, Г.Э. Педжетт и Дж.Р. Горэм [572]). На белые отметины это состояние не влияет, а вот волосы становятся волнистыми и тонкими, что выявляется на ранних этапах жизни.

По оценкам Л. Форд [288], 32% колли в Америке несут аллели цикличной нейтропении собак, но из-за летального эффекта частота их встречаемости в настоящее время несколько снизилась, хотя и остается достаточно высокой.

## ЛАБРАДОР-РЕТРИВЕР

Эта порода — наглядный пример возникновения желтого окраса благодаря комбинации аллелей  $ee$ , а не  $a^y a^y$ , так как ее кросс с колли собольего окраса ( $a^y a^y$ ), по М. Бёрнс и М.Н. Фрэзеру [142], дает черных щенков. Если бы желтый лабрадор имел генотип  $a^y a^y$ , это было бы невозможно.

Таким образом, порода имеет следующий генотип —  $AACCDDggmmSSIt$ . В локусе  $B$  у нее находится аллель  $B$  или  $b$ , а в  $E$  —  $E$  или  $e$ . Собаки, несущие в генотипе, как минимум, один аллель  $B$  и один —  $E$ , будут черными с черной мочкой носа ( $BBEE$ ,  $BbEE$ ,  $BBEe$  или  $BbEe$ ). Желтый окрас появляется при наличии аллеля  $e$  в гомозиготном состоянии, так что собаки с генотипом  $BBee$  или  $Bbee$  будут желтыми с черной мочкой носа. В породе встречаются также собаки шоколадного и печеночного окрасов, несущих в генотипе аллель  $b$  в гомозиготном состоянии. Шоколадные собаки с генотипом  $bbEE$  или  $bbEe$  будут иметь мочку носа, края век и губ в тон основному окрасу. Ретривер с генотипом  $bbee$  будет желтым с бледно-коричневой, а не с черной мочкой носа, краями век и губ.

Белые пятна возникают благодаря генам-модификаторам аллеля  $S$ , а возможно, и аллеля  $c^{ch}$  (Дж.У. Темплтон, Э.П. Стюарт и У.С. Флетчер [912]).



## ЛЕЙКЛЕНД-ТЕРЬЕР

Эта порода, схожая по окрасу с эрдельтерьером, гомозиготная по аллелям  $B$ ,  $C$ ,  $E$ ,  $g$ ,  $m$ ,  $S$  и  $t$ . В локусе  $A$  у нее расположены аллели  $a^s$  и  $a^t$ , причем наибольшая площадь подпала отмечается при генотипе  $a^s a^s$ . В локусе  $D$  могут находиться аллели  $D$  и  $d$ , так как в породе имеются собаки голубого окраса ( $dd$ ), правда, он может быть связан с иными факторами. Терьеры красного окраса, скорее всего, имеют вместо аллелей  $EE$  аллели  $ee$ , а поскольку подпал у них должен быть бледным, в отличие от вельш-терьера, возможно, они несут и аллель  $c^{ch}$  или серию аллеля  $Int$ .

## МАЛЬТЕЗ

Окрас этой породы условно называется белым, хотя истинная природа его происхождения с генетической точки зрения неясна. Возможно, он связан с аллелями  $s^w s^w$ , так как на нем бывают пятна кремового цвета, менее распространенные у белых собак с генотипом  $ee c^{ch} c^{ch}$ . Собаки имеют черную мочку носа, что предполагает скорее присутствия аллеля  $B$ , чем  $b$ . Вероятно, мальтез имеет следующий генотип —  $AABBc^{ch} c^{ch} DDeegmms^w s^w tt$ .

## МАСТИФ

Собаки этой породы имеют тигровый или олений окрас различных оттенков — от темно-оленьего до абрикосового или серебристого. Генотип их окраса не отличается от бульмастифа ( $a^y a^y BBDDggmmSSIt$ ), за исключением локусов  $C$  и  $E$ . В первом находится аллель  $C$  или  $c^{ch}$ , а во втором —  $E^m$ ,  $E$  или  $e^{br}$ . Собаки тигрового окраса несут аллель  $e^{br}$  в гомо- или гетерозиготном состоянии, а оленьего —  $E^m$  или  $E$ , в зависимости от наличия или отсутствия у них черной маски. Оттенки оленьего окраса зависят от комбинации аллелей  $C$  и  $c^{ch}$ , причем последний дает серебристо-палевый окрас, а также от серии аллеля  $Int$ . Белые отметины, вероятно, обусловлены генами-модификаторами аллеля  $S$ .

## МОПС

Эта порода гомозиготная по аллелям  $B$ ,  $D$ ,  $E^m$ ,  $g$ ,  $m$ ,  $S$  и  $t$ . Собаки черного окраса несут аллели  $AA$  или  $Aa^y$  и, как минимум, один аллель  $C$ , абрикосово-оленьего —  $a^y a^y$  с аллелем  $C$ , а се-

ребристо-оленего —  $a^y a^y c^{ch} c^{ch}$  или серию аллеля *Int*. Появление белых пятен связано с действием генов-модификаторов аллеля *S*, а голубого окраса — за счет гомозиготности по аллелю *d*.

## НЕМЕЦКАЯ ЛЕГАВАЯ (КУРЦХААР И ДРАТХААР)

Это коричневые собаки (*bb*) с генотипом *AAbbCCDDDEggmm*, сплошного окраса (*S*) или с белой пятнистостью различной степени выраженности ( $s^p$  или  $s^w$ ). Аллели *TT* и *Tt* приводят к появлению крапа, который не проявляется фенотипически при наличии аллеля *S* в гомо- или гетерозиготном состоянии. У дратхааров тиковая испещренность выражена ярче, чем у курцхааров, за счет более жестких и длинных волос.

## НЕМЕЦКАЯ ОВЧАРКА

В этой породе допускается множество окрасов. Их генетика подробно описывается во многих работах (М.Б. Уиллис [996], Э.А. Карвер [166]).

Немецкая овчарка гомозиготная по аллелям *g*, *m* и *t*. Большинство собак несет аллели *BB*, ряд — *Bb*, а отдельные, имеющие коричневый окрас с печеночной мочкой носа и ореховыми глазами, — *bb*. То же самое можно сказать и об аллелях *D* и *d*, правда, овчарки голубого окраса (*dd*), как и печеночного, подлежат в большинстве стран дисквалификации.

Основной окрас пятен обусловлен серией аллеля *A* —  $a^s$  и  $a^t$ , отвечающих за черный и желто-коричневый цвета. Хотя К.К. Литтл [556] и отрицает существование в породе аллеля  $a^s$ , М.Б. Уиллис [996] приводит данные о 4327 овчарках, явно различающихся по аллелям  $a^s$  и  $a^t$ . Встречается в породе и собольи окрас различных оттенков — от серого до золотистого. По мнению большинства ученых, собаки серого окраса несут ген  $a^g$ , правда, их не всегда можно отличить от золотисто-собольих овчарок. Э.А. Карвер [166] предполагает, что аллель  $a^y$  доминантен по отношению к аллелю  $a^g$  (ген агутти он обозначает символом  $a^w$ ). Бесспорно, собольи окрас доминирует над черно-подпалым, а это означает, что для получения щенков собольего окраса его (или серый) должен иметь хотя бы один из родителей. Как правило, собольим заводчики называют золотистый или серый окрас.

Известно, что в локусе *E* находятся аллели  $E^m$ , *E* и *e*. Первые два допускают формирование черного пигмента, но черную маску дает лишь аллель  $E^m$ . У щенков с генотипом *ee* черный пигмент блекнет, и с возрастом их окрас становится фенотипически схожим с золотисто-собольим, а так как они не несут гена этого окраса, у них не черный конец хвоста, а красный. Э.А. Карвер [166] наглядно продемонстрировал, что аллели *E* и *e* ведут себя согласно принятой теории. Иногда можно увидеть овчарок тигрового окраса ( $e^{br}$ ), встречающегося все реже и реже.

Большинство собак несет в генотипе аллели *SS* или  $Ss^{ch}$ , отдельные, с ярким подпалом, —  $c^{ch}c^{ch}$ , а с желтовато-белым —  $c^{ch}c^{ch}$ . К.К. Литтл доказывает, что это наблюдается лишь в сочетании с геном  $a^y$ , но Э.А. Карвер [166] отвергает обе теории, объясняя появление белой пятнистости простым рецессивным признаком. В локусе *S* у большинства овчарок имеются аллели *SS*, а у отдельных, с чрезмерной белой пятнистостью, — ген  $s^w$ , хотя Э.А. Карвер не разделяет подобного мнения, объясняя это простой рецессивностью гена белого окраса (он обозначил его символом  $w^h$ , в отличие от гена, не дающего белого окраса, —  $W^h$ ).

Согласно Н.А. Ильину, ген *Int* приводит к появлению грязно-белой перевязи на зонарном волосе,  $int^m$  — к желто-коричневой, *int* — к ярко-желтой,  $Int_1$  — к появлению серо-белого подпада,  $int^m_1$  — светло-желтого, а  $int_1$  — рыжего. Таким образом, можно записать следующие две последовательности:  $Int > int^m > int$  и  $Int_1 > int^m_1 > int_1$ . Порядок доминантности аллелей *Int* следует от кремового через олений до желто-коричневого, то есть более светлые окрасы доминируют над более темными. Э.А. Карвер признает это, опираясь на данные, полученные из питомников США, где стремились разводить немецких овчарок черного и оленьего окрасов.

Чисто-черный окрас в этой породе связан не с аллелем *A*, как у большинства пород собак. Если черный окрас доминантный, то для его проявления в потомстве он должен быть хотя бы у одного из родителей. М.Б. Уиллис [996] доказал, что это не так, ибо из 115 овчарок черного окраса только у 55 из них его имел, как минимум, один из родителей. Поэтому он предложил теорию двух генов, но более детальный анализ Э.А. Карвера [166] подтверждает, что ген черного окраса у овчарок рецессивный, поэтому в серии аллеля *A* он обозначил его символом *a*. Впрочем, у большинства собак черного окраса имеется тенденция не к чисто-черному окрасу, а с сероватыми пят-

нами или пятнами подпала на передних конечностях, что, вероятнее всего, обусловлено модификацией генотипа  $a^1a^1$ .

К.К. Литтл [556] также говорит о рецессивности гена черного окраса у немецкой овчарки, но не развивает эту идею, тогда как М. Бёрнс и М.Н. Фрэйзер [142] приводят в пример случай с бордер-колли, подчеркивая, что черный окрас не всегда связан с той же серией аллелей, что при собольем и двухцветном окрасе. Л.Ф. Уитни [987] согласен с ними, но данные Э.А. Карвера [166], охватывающие 564 овчарки черного окраса, явно свидетельствуют о его рецессивности.

## НЕМЕЦКИЙ ДОГ

Порода гомозиготная по аллелям  $B$ ,  $C$ ,  $g$  и  $t$ . В локусе  $A$  находятся аллели  $A$  и  $a^y$ , в  $D$  —  $D$  и  $d$ , в  $E$  —  $E^m$ ,  $e$ ,  $e^{br}$  и  $e$ , в  $M$  —  $M$  и  $m$ , а в  $S$  —  $S$ ,  $s^p$  и  $s^w$ .

В породе имеются собаки сплошного окраса и арлекин. Сплошной окрас может быть черным, оленьим, тигровым или голубым.

Собаки чисто-черного окраса несут аллели  $A$ -,  $D$ -,  $mmS$ -,  $E^m$ ,  $E$  или оба вместе. Согласно К.К. Литтлу [556], олений окрас обусловлен генотипом  $a^ya^yD-mmS$ -, при этом, если собака имеет ген  $E^m$ , у нее имеется черная маска, а если аллели  $EE$ , то нет. М. Бёрнс и М.Н. Фрэйзер [142] считают, что в локусе  $E$  может находиться и ген  $e$ , и К.К. Литтл [556] не отвергает подобной возможности. В этом случае некоторые доги оленьего окраса будут иметь генотип  $A-D-eeemmS$ -.

Тигровые собаки появляются благодаря гену  $e^{br}$  в гомо- или гетерозиготном состоянии. При избытке черного цвета собака может выглядеть чисто-черной, а при избытке оленьего черные полосы сохраняются. Если доги тигрового окраса несут аллели  $E^me^{br}$ , у них будет черная маска, а если  $Ee^{br}$  или  $e^{br}e^{br}$ , то с тигровым рисунком.

Голубой окрас связан с гомозиготным состоянием гена  $d$ . Настоящий голубой окрас связан с ослаблением черного пигмента, то есть с генотипом  $A-ddmmS$ - в комбинации с геном  $E^m$  или  $E$ . Ослабленные оттенки оленьего станут при этом еще более блеклыми, что крайне нежелательно.

Окрас арлекин неимоверно наряден, но получить его не так-то и просто, так как черные рваные пятна на белом фоне должны располагаться симметрично и не сливаться друг с другом. Согласно К.К. Литтлу, арлекины имеют генотип  $AAM^ms^ps^p$ , затрудняю-

ший правильное распределение пятен черного или серого цвета на белом фоне. В идеале заводчики хотят иметь арлекинов с хаотичным распределением пятен, что сопровождается серовато-белым окрасом, а вот этого-то им совершенно не нужно. В результате в пометах арлекинов часто преобладают белые щенки с большим чепраком или с цветными пятнами на боках или ушах. Пытаясь вязав собак с генотипом  $mms^p s^p$ , мы получим должного цвета, но слишком большие пятна. Ген  $M$  может находиться у догов и при отсутствии аллелей белой пятнистости, как, например, при генотипе  $AAM^m SS$ , так как при генотипе  $AAM^m s^w s^w$  у собаки в окрасе будет преобладать белый цвет, так что аллель  $s^w$ , вероятнее всего, встречается в породе крайне редко.

Д.П. Споненберг [873] считает, что в породе имеется не ген мерль, а его разновидность ( $M^n$ ), приводящая к окрасу арлекин, хотя у догов вполне могут присутствовать оба из них.

## НОРИДЖ-ТЕРЬЕР

Основной окрас этой английской породы — красный ( $a^y a^y$  или  $a^y a^1$ ), хотя в ней встречается также и черно-подпалый ( $a^1 a^1$ ). В целом же норидж-терьеры имеют генотип  $BBCCDDEEgmmSSIt$ .

## НЬЮФАУНДЛЕНД И ЛАНДСИР

Ньюфаундленды имеют два окраса — черный и печеночный, а ландсиры — черно-белый. Вероятно, обе породы гомозиготные по аллелям  $A$ ,  $C$ ,  $E$ ,  $g$  и  $m$ . Ньюфы черного окраса имеют генотип  $AAB-CCD-EEgmmS-$  и могут нести аллели  $TT$ ,  $Tt$  или  $tt$ , не имеющие фенотипического проявления. Коричневые или печеночные ньюфы гомозиготны по гену  $b$  и несут полигены рыжего окраса, вызывающие у них различные оттенки основного окраса и не проявляющиеся у черных собак. Ландсиры же вместо гена  $S$  несут аллели  $s^p s^p$ , поэтому из-под черных ньюфаундлендов могут родиться щенки черно-белого окраса, а черные из-под ландсиров — нет. При кроссе коричневых ньюфов с ландсирами могут родиться щенки с порочным коричнево-белым окрасом ( $bbs^p s^p$ ). К.К. Литтл [556] сообщает о черно-подпалых ньюфах, считая, что они несут аллели  $a^1 a^1$ , хотя такие собаки должны встречаться не часто, а также о голубых ( $dd$ ), нередко называемых серыми. Черные и печеночные ньюфы могут нести аллели  $s^p s^p$ , приводящие к появлению нетипичного для породы

серо-белого окраса. Не исключена также комбинация у них аллелей  $bb$  или  $dd$ , дающая песочный окрас.

Л.Ф. Уитни [1987] сообщает, что тиковая испещренность, наблюдаемая у отдельных ландсиров и крайне нежелательная в породе, вызвана аллелем  $T$ .

## ПАПИЙОН

Порода имеет несколько окрасов, в основном красный и олений различных оттенков с белыми отметинами или без них, а также черно-белый. Возможно, она мало отличается от кинг-чарльз-спаниеля. Вероятно, порода гомозиготная по аллелям  $B$ ,  $D$ ,  $g$ ,  $m$  и  $t$ . Красные и олени несут либо ген  $a^y$ -, либо  $ee$  с генами  $A$  и  $E$ . В локусе  $S$  находятся аллели  $S$  и  $s^w$  с различными комбинациями генов  $s^p$  и  $s^l$ .

## ПЕКИНЕС

Окрасы в этой породе имеют множество оттенков, зависящих также и от длины шерсти. По-видимому, пекинес гомозиготный по аллелям  $B$ ,  $g$ ,  $m$  и  $t$ . В локусе  $A$  могут находиться аллели  $A$ ,  $a^y$  и  $a^l$ , в  $C$  —  $C$ ,  $c^{ch}$ ,  $c^b$  и  $c$ , в  $D$  —  $D$  и  $d$ , в  $E$  —  $E^m$ ,  $E$  и  $e$ , а в  $S$  —  $S$ ,  $s^l$ ,  $s^p$  и  $s^w$ . Собаки смешанного окраса несут различные комбинации серии аллеля  $S$ .

Большинство собак собольего и красного окрасов несет аллели  $a^y a^y$ , черные — ген  $A$ , черно-подпалые — аллели  $a^l a^l$ , голубые —  $dd$ . Аллели  $c^b$  и  $c$  встречаются в породе чрезвычайно редко, так что большинство собак имеет аллели  $CC$ ,  $Cc^{ch}$  или  $c^{ch}c^{ch}$ . Собаки красного окраса несут аллели  $ee$ , которые в сочетании с аллелями  $c^{ch}c^{ch}$  могут дать кремовый или белый цвета.

## ПИРЕНЕЙСКАЯ ГОРНАЯ СОБАКА

В целом собаки имеют белый окрас, генотип которого не изучен. Возможно, порода гомозиготная по аллелям  $B$ ,  $c^{ch}$ ,  $D$ ,  $g$ ,  $m$ ,  $s^w$  и  $t$ . Аллели в локусах  $A$  и  $E$  не изучены, однако, поскольку у них бывают лимонные, бисквитные (светло-коричневые) и светлые желто-коричневые пятна, они, вероятно, несут скорее аллели  $a^y a^y EE$ , чем  $Aaee$ .

## ПОЙНТЕР

Английская легавая изучается давно. К.К. Литтл [552] опубликовал работу по окрасу сеттера в 1914 году. Пойнтер гомозиготный по аллелям  $C$ ,  $D$ ,  $g$ ,  $m$  и, как правило, по  $A$ . Поскольку ген  $S$  в ней отсутствует, для породы характерна белая пятнистость, возникающая за счет генов  $s^p$ ,  $s^w$  или их комбинаций. Ирландской пятнистости ( $s^i$ ) и тиковой испещренности ( $tt$ ) может не быть, хотя у некоторых собак имеется крап ( $TT$  или  $Tt$ ). В локусе  $E$  находятся аллели  $E$  и  $e$ , а в  $B$  —  $B$  и  $b$ .

Основной окрас определяется аллелями  $B$  и  $E$ , а при наличии белых пятен еще и  $s^p$  или  $s^w$ . Собаки черного окраса имеют генотип  $BBEE$ ,  $BbEE$ ,  $BVEe$  или  $BbEe$ , печеночного —  $bbEE$  или  $bbEe$ , с лимонными пятнами —  $BVEe$  или  $Bbee$ , а с оранжевыми —  $bbee$ . У всех собак, за исключением гомозиготных по гену  $b$ , мочка носа черная. Фенотипически не всегда можно отличить лимонные пятна от оранжевых.

## ПОМЕРАНЕЦ

Померанский шпиц — еще одна порода, длинная шерсть и богатая палитра оттенков расцветки которой затрудняют генетическую идентификацию окраса. Она считается гомозиготной по аллелям  $E$ ,  $g$ ,  $m$  и  $t$ , а возможно, и по  $S$ .

В породе встречаются собаки с черной маской, но, поскольку предпочтение отдается померанцам светлого окраса, этот аллель ( $E^m$ ) встречается в ней крайне редко. То же самое относится и к аллелям  $s^p$  и  $s^w$ , приводящим к появлению белой пятнистости и пятнистого окраса (пегого), некогда существовавших в породе. Большинство померанцев гомозиготно по аллелю  $D$ , хотя изредка можно встретить шпицев и голубого окраса ( $dd$ ).

Таким образом, основной окрас определяется генами, находящимися в локусах  $A$  и  $B$ , а его интенсивность — в локусах  $C$  и  $Int$ .

Известны и померанцы черно-подпалого окраса ( $a^i a^i$ ), но встречаются они крайне редко, ведь большинство собак имеют сплошной ( $AA$  или  $Aa^y$ ) или соболий окрас ( $a^y a^y$ ). В присутствии аллелей  $BB$  или  $Bb$  они будут глубокими и напряженными, как, например, волче-соболий ( $a^y a^y BB$ ), а вместе с  $bb$ , наоборот, более светлыми и яркими, например оранжевыми ( $a^y a^y bb$ ). Если в генотипе оранжевых собак имеются аллели  $CC$ , их окрас проявится полностью, в присутствии аллеля  $c^{ch}$  он будет бледно-кремовым, а при аллеле  $c^d$  — белым.

## ПУДЕЛЬ (ВСЕ РАЗНОВИДНОСТИ)

Это одна из самых сложных пород для генетической идентификации окраса, а заводчики, используя невероятно широкий набор терминов, еще больше затрудняют поставленную перед генетиками задачу. Порода, возможно, гомозиготная по аллелям *m*, *S* и *t*, а в остальных локусах несет, как минимум, по два аллеля: в *A* — *A* и *a'*, в *B* — *B* и *b*, в *C* — *C* и *c<sup>ch</sup>*, в *D* — *D* и *d*, в *E* — *E* и *e*, а в *G* — *G* и *g*.

Частично окрас зависит от серии аллелей *B* или *E*, его ослабление — от аллелей *dd*, серии аллеля *G* и гена *c<sup>ch</sup>*, особенно в комбинации с аллелями *ee*.

Приведу возможные генотипы окрасов пуделей с черной мочкой носа:

- иссиня-черный — *A-B-C-D-E-ggmmSSStt*;
- серовато-голубой — *A-B-C-D-E-G-mmSSStt*;
- мальтийский голубой — *A-B-C-ddE-ggmmSSStt*;
- серебристый — *A-B-C-ddE-G-mmSSStt*;
- светло-красный — *A-B-C-D-eeggmmSSStt*;
- серебристо-красный — *A-B-C-D-eeGGmmSSStt*.

При замене одного или обоих генов *C* на ген *c<sup>ch</sup>* происходит ослабление окраса, а собаки, несущие аллели *ee*, будут белыми или кремовыми.

Собаки с коричневой мочкой носа имеют следующие генотипы окрасов:

- печеночный — *A-bbC-D-E-ggmmSSStt*;
- серебристо-коричневый — *A-bbC-ddE-GGmmSSStt*;
- серебристо-бежевый — *A-bbC-D-eeggmmSSStt*;
- тускло-кремовый — *A-bbC-ddeeggmmSSStt*.

Собаки абрикосового окраса рождаются абрикосовыми или черными (*G*), которых нередко путают с чисто-черными. Некоторые абрикосовые при рождении щенки, перецветая, становятся кремовыми, и их нередко путают с чисто-кремовыми собаками.

## РОТВЕЙЛЕР

Собаки этой породы имеют черный окрас с пятнами подпала махагонового цвета на морде и конечностях. Их генотип — *a'a'BBCCDDEEggmmSSStt*. Появление белых пятен связано с действием генов-модификаторов аллеля *S*.



## САЛЮКИ

Персидская борзая гомозиготная по аллелям  $B$ ,  $D$ ,  $g$ ,  $m$  и, как правило, по  $t$ , хотя у них и встречается тиковая испещренность ( $TT$  или  $Tt$ ). В локусе  $A$  имеются аллели  $A$ ,  $a^y$  и  $a^t$ , а борзые бурматной масти (гризли) несут аллели  $a^y a^t$ . Муругие (красной масти, как правило, с черной маской) салюки имеют аллели  $a^y a^y$ , а может быть,  $ee$ . При наличии гена  $E^m$  у собак имеется черная маска, а в присутствии аллелей  $c^{ch}$  или серии аллеля  $Int$  масть приобретает более светлые оттенки, в отличие от гомозиготного по гену  $C$  состояния, характерного для большинства салюки.

В локусе  $S$  имеется вся серия аллеля  $S$ , что приводит к появлению как сплошного окраса, так и с различным количеством белой пятнистости — от ирландской ( $s^i s^i$ ) до редко встречающейся в породе почти белой масти ( $s^w s^w$ ). Белая масть, скорее всего, связана с генотипом  $c^{ch} c^{ch} ee$ .

## САМОЕД

Ненецкая ездовая лайка имеет белый окрас или белый со светло-коричневыми и/или кремовыми пятнами, что позволяет предположить у нее следующий генотип:  $a^y a^y BBc^{ch} c^{ch} EEggmms^w s^w tt$ . Возможно и существование генотипа  $Aa BBc^{ch} c^{ch} eeggmms^w s^w tt$ , а также то, что некоторые лайки несут не ген  $c^{ch}$ , а  $C$ .

## СЕНБЕРНАР

Для собак этой породы характерны бело-красный и красно-белый окрасы. Тигровый рисунок у них появляется при наличии гена  $a^y$ , а не  $e^{br}$ .

Порода гомозиготная по аллелям  $a^y$ ,  $B$ ,  $C$ ,  $D$ ,  $g$ ,  $m$  и, возможно, по  $t$ , хотя в ней и встречаются собаки с тиковой испещренностью ( $TT$  или  $Tt$ ). В локусе  $E$  находятся аллели  $E^m$  (черной маски) и  $E$ , а в локусе  $S$  —  $s^i$ ,  $s^p$  и  $s^w$ . Как правило, белая пятнистость связана с генотипом  $s^i s^i$  или  $s^i s^p$ , а при избытке белого —  $s^p s^w$  или даже  $s^w s^w$ .

Оттенки красного, вероятно, вызывает серия аллеля  $Int$  или ген  $c^{ch}$ .

## СЕТТЕР-ГОРДОН

Шотландский сеттер имеет всего одну масть — черную с глубоким каштановым подпалом. Большинство сеттеров имеет генотип  $a^t a^t B B C C D D E E g g m m S S t t$ . При замене аллеля  $S$  на  $s^{ch}$  или в присутствии серии аллеля  $Int$  подпал становится светлым. К.К. Литтл [556] сообщает о чисто-красных собаках, что должно объясняться заменой аллелей  $EE$  на аллели  $ee$ , но поскольку подобная масть недопустима, мы практически не сталкиваемся с этим. Когда-то в породе наблюдалась белая пятнистость, но сегодня белая машишка на груди и белые подследники появляются благодаря генам-модификаторам аллеля  $S$ .

## СИЛИХЕМ-ТЕРЬЕР

Собаки этой породы имеют чисто-белый окрас или с пятнами светло-коричневого (бисквитного), лимонного, желто-коричневого или черного цвета (как правило, на голове и боках корпуса), связанных преимущественно с генотипом  $s^w s^w$ , а в отдельных случаях — с  $s^p s^w$ . Как и у большинства собак белого окраса, генотип силихем-терьеров до конца не выяснен. Возможно, они гомозиготные по аллелям  $B$ ,  $C$ ,  $D$ ,  $g$ ,  $m$  и  $t$  и, не исключено, несут аллели  $a^y a^y E E$  или  $a^y a^y e e$ . У собак с черными пятнами вместо гена  $a^y$  имеется ген  $a^t$ .

## СКАЙ-ТЕРЬЕР

Это сложная по окрасу длинношерстная собака несет в генотипе аллели  $G$  и  $e^{br}$ . Вероятно, она гомозиготная по аллелям  $B$ ,  $D$ ,  $G$ ,  $m$ ,  $S$  и  $t$ . К.К. Литтл [556] сообщает о скаях гомозиготных по гену  $b$ , что, скорее всего, встречается крайне редко, так как собаки должны иметь черную мочку носа.

В локусе  $A$  у них имеются аллели  $a^y$  и  $a^t$ , в  $C$  —  $C$  и  $c^{ch}$ , а в  $E$  —  $e^{br}$ ,  $e$  и, возможно,  $E^m$ . Не исключено, что у них имеется и серия аллеля  $Int$ .

## СКОТЧ-ТЕРЬЕР

Наибольшей популярностью у шотландских, или абердинских, терьеров среди тигрового, серого и пшеничного окрасов пользуется черный. В основном порода гомозиготная по аллелям  $B$ ,  $D$ ,  $g$ ,  $m$ ,  $S$  и  $t$ . К.К. Литтл [553 и 556] сообщает о скотче печеноч-

ного окраса ( $bb$ ) и с белыми пятнами, но аллели  $bb$  и  $s^p$  наверняка встречаются в породе настолько редко, что ими можно пренебречь.

Собаки с тигровым рисунком имеют генотип  $a^y a^y e^{br} e^{br}$ , оттенки которого варьируются от красного до серого в зависимости от того, какой из генов серии аллеля  $C$  у них присутствует. У скотчей гомозиготных по аллелю  $C$  будут наиболее темные окрасы, у имеющих генотип  $Cc^{ch}$  — промежуточных оттенков, а  $c^{ch}c^{ch}$  — самых светлых тонов, хотя все это может быть связано и с действием серии аллеля  $Int$ .

Фенотипически черные скотчи в действительности могут иметь зачерненный тигровый окрас ( $Aae^{br}e^{br}$  или  $Aa^ye^{br}e^{br}$ ) из-за действия генов-модификаторов или при замене аллеля  $a^y$  аллелем  $A$ .

Пшеничный окрас (в графстве Дамбартоншир таких терьеров называли когда-то рознитскими), светло-кремовый или желтый, относится к генотипу  $c^{ch}c^{ch}$  или, может быть,  $c^d c^d$ .

## СТАФФОРДШИРСКИЙ БУЛЬТЕРЬЕР

Эта старая порода, предшественница бультерьера, имеет сходный с ним генотип окраса. Она гомозиготная по аллелям  $B$ ,  $C$ ,  $D$ ,  $g$ ,  $m$  и  $t$ .

В локусе  $S$  у нее имеются аллели  $S$ ,  $s^i$  и  $s^w$ , как и у бультерьера, а также аллель  $s^p$ , в локусе  $E$  —  $E$  и  $e^{br}$ , а возможно, и  $e$ , в  $A$  —  $A$ ,  $a^y$  и  $a^t$ . Поскольку черно-подпалый и печеночный окрасы в породе не допускаются, аллели  $a^t a^t$  и  $bb$  в ней встречаются чрезвычайно редко.

## СУССЕКС-СПАНИЕЛЬ

Это простая по окрасу порода с генотипом  $AAbbCCDDDEggmmSStt$ , так как в ней признается лишь глубокий золотисто-печеночный окрас без каких-либо оттенков. Белые отметины у щенков, исчезающие с возрастом, связаны с действием генов-модификаторов аллеля  $S$ .

## ТИБЕТСКИЙ ТЕРЬЕР

Несмотря на название, эта пастушья собака не имеет никакого отношения к терьерам, так что генотип ее окраса, в отличие от последних, гораздо сложнее. Единственный недопустимый в по-

роде окрас — шоколадный, или печеночный ( $bb$ ), что не вполне понятно, ведь он распространен на Тибете и никак не сказывается на собаке. Единственным гомозиготным аллелем у нее является  $mt$ . Тиковая испещренность ( $T$ ) встречается крайне редко, так что большинство собак несет аллели  $tt$ .

Чисто-черные собаки имеют генотип  $A-B-C-D-S-$ , а белая пятнистость связана с действием генов-модификаторов аллеля  $S$ . Олений и золотой окрасы могут иметь разные генотипы: первый, вероятнее всего, —  $a^y a^y$  или  $ee$ . Поскольку в породе встречаются собаки дымчатого окраса, обусловленного ослаблением голубого, они имеют генотип  $B-dd$ , а это означает, что бывают и собаки оленьего окраса с розовой мочкой носа ( $bbdd$ ). Впрочем, розовая мочка будет у любой собаки гомозиготной по аллелю  $b$ . В локусе  $S$  находится ген ирландской пятнистости ( $s^i$ ), пегости ( $s^p$ ) и избыточного количества белых пятен ( $s^{ws}$ ). Однако некоторые собаки белого окраса могут иметь генотип  $ee c^{ch} c^{ch}$ , а кремового —  $c^{ch} c^{ch}$ . Некоторые черные собаки, несущие ген  $G$ , перецветая, становятся голубовато-серыми, тогда как большинство из них гомозиготны по аллелю  $g$ . Учитывая ограниченность кровных линий в этой породе, в ней стоит допустить печеночный окрас, что расширит ее генофонд. В локусе  $E$  у этих собак находится аллель  $E$ , а возможно, и  $E^m$ , но существование аллеля  $e^{br}$  маловероятно.

## УЭЛЬСКИЙ СПРИНГЕР-СПАНИЕЛЬ

У вельш-спрингер-спаниеля допустим только белый окрас с напряженно красными пятнами и печеночной мочкой носа при генотипе  $AA bb CC DD ee gg mm s^p s^p$  с тиковой испещренностью ( $TT$  или  $Tt$ ) или без нее ( $tt$ ).

## УЭСТ-ХАЙЛЕНД-УАЙТ-ТЕРЬЕР

Западношотландский белый терьер представляет собой версию шотландского терьера и имеет генотип  $a^y a^y BB c^{ch} c^{ch} DDEE gg mm SS tt$ . Единственное сомнение вызывает аллель  $c^{ch}$ , так как вместо него может быть аллель  $c^d$ .

## ФИЛД-СПАНИЕЛЬ

Эта порода гомозиготная по аллелям  $D$ ,  $g$  и  $m$  и несет схожие с кокером гены окраса, а именно:  $A$ ,  $a^i$ ,  $B$ ,  $b$ ,  $C$ ,  $c^{ch}$ ,  $E$ ,  $e$ ,  $S$ ,  $s^i$ ,  $s^p$ ,  $s^{ws}$ ,  $T$  и  $t$ .

## ФОКСТЕРЬЕР (ОБЕ РАЗНОВИДНОСТИ)

Длина шерсти способна изменить фенотипическое проявление окраса, но обе разновидности несут идентичные гены окраса. Порода гомозиготная по аллелям  $B$ ,  $C$ ,  $D$ ,  $g$  и  $m$ . К.К. Литтл [556] сообщает о линии печеночно-подпалых собак, предполагая присутствие у них аллелей  $bb$ , хотя они и встречаются крайне редко.

Основной окрас определяют аллели  $a^s$  и  $a^t$ , а белую пятнистость — три варианта комбинации аллелей  $s^p$  и  $s^w$ . В породе, особенно у короткошерстных фокстерьеров, встречаются собаки с тиковой испещренностью ( $TT$  или  $Tt$ ), хотя большая их часть гомозиготна по аллелю  $t$ .

По серии аллеля  $E$  большинство собак гомозиготны по гену  $E$ , хотя встречаются и желтовато-коричневые собаки с белыми пятнами ( $ee$ ,  $a^y$ , а может быть,  $a^s a^s$ , если белые пятна расположены на месте черных).

Собаки с пятнами, как у гончих, имеют генотип  $a^s a^t s^p s^p$  или  $a^t a^t s^p s^p$ .

## ФОКСХАУНД (АНГЛИЙСКИЙ И АМЕРИКАНСКИЙ)

По окрасу шерсти эта лисогонная гончая более или менее схожа с биглем. Она гомозиготная по аллелям  $B$ ,  $D$ ,  $g$  и  $m$ . Большинство собак гомозиготны по гену  $C$ , хотя некоторые и несут аллель  $c^{ch}$ . Белые отметины обычно возникают благодаря аллелю  $s^p$ , хотя в породе встречаются также гены  $s^i$  и  $s^w$ . Американские фоксхаунды могут быть чисто-желтовато-коричневыми ( $eeS-$ ) и истинно черно-подпалыми ( $a^t a^t S-$ ).

## ФРАНЦУЗСКИЙ БУЛЬДОГ

Окрас собак этой породы подобен окрасу английского бульдога. Французский бульдог гомозиготный по аллелям  $B$ ,  $C$ ,  $D$ ,  $g$ ,  $m$  и обычно по  $t$ , хотя у некоторых собак бывает тиковая испещренность ( $TT$  или  $Tt$ ). Как и у английского бульдога, в породе имеется вся серия аллеля  $S$  —  $S$ ,  $s^i$ ,  $s^p$  и  $s^w$ , а вот в локусе  $A$  — только  $a^y$ . Большинство собак имеет пестрый окрас ( $e^{br} e^{br}$ ), а часть — олений ( $ee$ ).

Белые отметины расположены асимметрично из-за аллеля  $s^p$ , их избыток объясняется действием аллеля  $s^w$ , а симметрич-

ное расположение — аллеля  $s^i$ . Большое белое пятно на груди может быть связано с действием генов-модификаторов аллеля  $S$  или  $s^i$ .

### ЧАУ-ЧАУ

Хотя из-за длинной шерсти некоторые оттенки могут смешиваться, порода имеет в основном красный, черный или голубой окрасы, причем каждый из них бывает более светлых тонов.

Порода гомозиготная по аллелям  $B$ ,  $g$ ,  $m$ ,  $S$  и  $t$ , поэтому в ней преобладают собаки черного, а не печеночного ( $bb$ ) окраса. Белые отметины объясняются действием генов-модификаторов аллеля  $S$ .

Большинство собак несет аллели  $AA$ , поэтому они имеют сплошной окрас, и хотя известны чау собольего окраса различных оттенков ( $a^y a^t$ ) и черные с подпалом на конечностях ( $a^t a^t$ ), они встречаются крайне редко, так как являются нетипичными.

Чау красного окраса несут аллели  $a^y a^y$  или  $ee$ , черного —  $AA$ , а голубого —  $dd$ . Светлые тона возникают за счет аллеля  $c^{ch}$  или серии аллеля  $Int$ , которые, аналогично аллелям  $a^y a^y$  и  $ee$ , дают кремевый окрас.

### ЧЕСАПИК-БЕЙ-РЕТРИВЕР

Генетическая основа окраса этих американских водяных собак довольно-таки простая. Скорее всего, она имеет генотип  $AAbbCCDDDEggmmSStt$ , что и обуславливает чисто-коричневый окрас со множеством различных оттенков — от темного желто-коричневого до цвета жухлой травы и соломенного благодаря аллелю  $c^{ch}$  или серии аллеля  $Int$ .

Белые отметины, являющиеся дисквалифицирующим признаком, появляются при действии генов-модификаторов аллеля  $S$ .

### ЧИУАУА

Хотя в этой породе есть длинношерстные и короткошерстные собаки, генетика их окрасов идентична и чрезвычайно сложна, так как она не только гомозиготна по аллелям  $g$ ,  $m$  и  $t$ , но и

имеет все серии аллелей в других локусах. В локусе *A* расположены аллели *A*, *a<sup>y</sup>*, *a<sup>s</sup>* и *a<sup>t</sup>*, в *B* — *B* и *b*, в *C* — *C* и *c<sup>ch</sup>*, в *D* — *D* и *d*, в *E* — *E<sup>m</sup>*, *E*, *e<sup>br</sup>* и *e*, а в *S* — *S*, *s<sup>i</sup>*, *s<sup>p</sup>* и *s<sup>w</sup>*.

Белые отметины должны располагаться симметрично. Ослабленный голубой (*dd*) встречается редко, так же как и печеночный (*bb*), а желто-коричневый и олений возникают за счет аллелей *ee* или различных комбинаций с *a<sup>y</sup>a<sup>y</sup>*.

## ШЕЛТИ

Шетландская овчарка подобна шотландской и, скорее всего, имеет схожий с ней генотип окраса, хотя некоторые расцветки у них не так популярны, как у колли. Вероятно, в породе имеется генотип *BBCSEEggtt*, а в остальных четырех локусах находятся различные гены: в *A* — *a<sup>y</sup>* и *a<sup>t</sup>*, в *D* — *D* и *d*, в *M* — *M* и *m*, а в *S* — *s<sup>p</sup>*, *s<sup>w</sup>* и *s<sup>i</sup>*.

## ШИПЕРКЕ

Бельгийский судовой шпиц, или «маленький шкипер», имеет преимущественно иссиня-черный окрас, хотя в породе встречаются также собаки шоколадного, оленьего, красного и голубого цветов. Порода гомозиготная по аллелям *g*, *m*, *S* и *t*. Черные собаки имеют генотип *AABBCDDDEE* с заменой одного аллеля *A*, *B*, *D* или *E* на *a<sup>y</sup>*, *b* или *d* соответственно. Шоколадные несут аллели *bb*, голубые — *dd*, а олени — *a<sup>y</sup>a<sup>y</sup>EE* или *Aaee*.

## ШНАУЦЕРЫ (ВСЕ ТРИ РАЗНОВИДНОСТИ)

Шнауцеры гомозиготные по аллелям *B*, *D*, *g*, *m*, *S* и *t*. Чисто-черные несут ген *A* вместе с *E*, а черно-подпалые — *a<sup>t</sup>a<sup>t</sup>E*-. Пятна подпала могут иметь различные оттенки в зависимости от генотипа (*CC*, *Cc<sup>ch</sup>*, а у больших шнауцеров (ризеншнауцеров) — *c<sup>ch</sup>c<sup>ch</sup>*) или серии аллеля *Int*.

Генотип окраса «перец с солью» до конца не выяснен. К.К. Литтл [556] считает, что у больших шнауцеров он обусловлен либо аллелем *e<sup>br</sup>*, либо *a<sup>s</sup>* с *c<sup>ch</sup>*, а у стандартных и миниатюрных — последними.

## ЭЛКХАУНД

Элкхаунды рождаются черными и, перецветая с возрастом, становятся серыми, что связано с действием гена  $a^s$ . Порода имеет генотип  $a^s a^s B B c^{ch} c^{ch} D D E^m E^m g g m m S S t t$ . В США и в Скандинавии отмечены случаи появления собак печеночного окраса ( $bb$ ).

Характерные светлые полосы на шерсти возникают под влиянием гена  $c^{ch}$ , а встречающиеся иногда белые отметины — генов-модификаторов аллеля  $S$ .

## ЭРДЕЛЬТЕРЬЕР

Это довольно простая по окрасу порода гомозиготная по аллелям  $B$ ,  $C$ ,  $D$ ,  $E$ ,  $g$ ,  $m$ ,  $S$  и  $t$ . В локусе  $A$  у них имеются аллели  $a^s$  и  $a^l$ .

В отличие от Л.Ф. Уитни [987], К.К. Литтл [556] не соглашается с этим, но именно таким образом объясняется различная степень подпала в породе. Собаки с аллелями  $a^s a^s$  будут иметь наибольшую площадь подпала, с  $a^s a^l$  — промежуточную, а с  $a^l a^l$  — наименьшую. Площадь черного окраса с возрастом сокращается, что подтверждает мнение Л.Ф. Уитни.

К.К. Литтл [556] писал, что в 20-х годах в Америке встречались эрдели с белыми пятнами ( $s^p$ ). Белые же пятна на конечностях у щенков появляются благодаря генам-модификаторам аллеля  $S$  и исчезают со временем.

Если вы хотите узнать подробности по другим породам собак, прочтите книгу Р. Робинсона [798]. Математические аспекты предсказания окраса у доберманов вы найдете в книге М.Ф.К. Лэдда и П.М. Робинсона [525].

Вы должны понять, что генетик может описывать только то, что сам видел, слышал или читал в литературе. Возможно, многие заводчики отмечали среди собак своих пород редкие варианты окраса, которые не обсуждают ни здесь, ни в работе Р. Робинсона [798]. Объяснения найти можно, но для этого нужны подробные сведения о подобных случаях.



## **НАСЛЕДОВАНИЕ СТАТЕЙ, СТРОЕНИЯ КОЖИ, ТИПОВ И СТРУКТУРЫ ШЕРСТИ**

### **ВВЕДЕНИЕ**

Любой заводчик выставочного поголовья собак заинтересован, чтобы оно имело должный внешний вид, экстерьер, темперамент, характер и сообразительность. Цели заводчика направлены главным образом на улучшение основных статей и характеристик за счет селекционного разведения. Независимо от разумности своих действий он пытается изменять относительно второстепенные стати — чуть длиннее тут, чуть больший изгиб там и т. п. С этой точки зрения его интересует строение скелета, хотя в большинстве случаев заводчик оказывает влияние не столько на структуру костей, сколько на строение мышц, отложения жира или складки кожи.

Необычных структурных особенностей, как правило, избегают, хотя определение отклонений или аномалий в очень большой степени зависит от рассматриваемой породы. Брахицефальческое строение головы у бульдогов будет аномальным для собак любой другой породы, равно как хондродистрофия конечностей у такс или природная куцехвостость у некоторых уэльских корги-пемброков. Поэтому невозможно рассуждать о структурных или скелетных аномалиях применительно к собакам вообще, так как для ряда пород они являются нормой. Мы можем рассуждать об аномалиях строения лишь применительно к конкретной породе, у которой их быть не должно.

К сожалению, данные об относительно незначительных внутрипородных различиях крайне скудны или отсутствуют. За

исключением окраса о признаках, характерных для той или иной породы, и способах их наследования зачастую можно лишь догадываться. Проводившиеся исследования отличий в строении скелета ограничивались в основном изучением гибридов первого поколения от межпородного кросса, поэтому для большинства заводчиков они представляют лишь академический интерес. Многие из этих работ рассмотрены М. Бёрнс и М.Н. Фрэзером [142]. Эта глава посвящена общему строению собаки.

## ЧЕРЕП И ФОРМА ГОЛОВЫ

### Сравнение собаки с волком

Сравнения собаки с волком проводились уже больше века назад (К.Г. Гибель [339]), и отмечалась огромная разница между ними, но более поздние труды разных авторов, рассмотренные в обзоре Н.А. Ильина [447], показали, что большинство отличий скорее количественное, чем качественное, за исключением брахикефальных пород.

Таким образом, мы скорее имеем дело с разницей в степени проявления признаков, чем с их явными отличиями. Одним из обсуждавшихся вопросов был орбитальный угол, то есть угол между плоскостью, проходящей через глазные орбиты, и лобной плоскостью. В 1920 году Г. Бокельман и Н.А. Ильин показали его наследование и доказали, что орбитальный угол является основным признаком, отличающим череп собаки от черепа волка и определяющим внешний вид головы собаки. Кроме того, Н.А. Ильин продемонстрировал, что при скрещивании собак с малым и большим орбитальным углом щенки первой генерации имеют промежуточный угол орбитального угла ближе к большому, что говорит о том, что за него отвечают полимерные гены. Согласно Т. Штудеру [894], у волков этот угол составляет 40—45°, а у собак он гораздо больше. Это подтвердил Г. Бокельман [100], по данным которого орбитальный угол у волков составляет 41—42°, а у собак — 47—48°, вплоть до 56°. Н.А. Ильин [447] поддержал эту гипотезу, установив предел вариаций для волка 39,5—46,5°, а для немецкой овчарки — 49—55°.

Было обнаружено, что длина черепа у волков больше, чем у собак (Н.А. Ильин [447]). Рассматривая труды XIX века, Н.А. Ильин заключил, что между волками и собаками есть немало отличий, но многие из них можно с определенной ве-

роятностью приписать воздействию среды, так как возникли они из-за смены питания, равно как и методичной селекции. Н.А. Ильин сообщает, что при кроссе волков с немецкими овчарками большинство гибридов первого и второго поколений ( $F_1$  и  $F_2$ ) по различным характеристикам черепа больше похожи на собаку, чем на волка. Так, Н.А. Ильин выделяет 6 основных форм угла скулового отростка верхней челюсти: острый, острый с закруглением вершины, дугообразный, промежуточный, тупой и раскрытый почти до  $180^\circ$ . Первый тип характерен для волков, последний — для одомашненных собак, а остальные встречаются и у тех и у других. При скрещивании собаки с острым углом с собакой, у которой он раскрыт, у гибридов первого поколения будет промежуточный или тупой угол, а у гибридов второго поколения — все типы. Н.А. Ильин предположил, что в наследовании этого признака принимают участие два независимых аллеломорфа. Доминирующие гены дают острый угол, а рецессивные — раскрытый, что вряд ли имело смысл. Н.А. Ильин заключил, что размеры черепа наследуются по принципу Нильсона-Эле<sup>1</sup> (то есть с участием равнозначно действующих генов). Н.А. Ильин выявил, что таким же путем наследуется и ширина черепа в скулах. Широкая верхняя челюсть доминирует над узкой, также наследуется и ширина основания черепа, длинная теменная кость и скуловая дуга доминируют над короткими, а широкая форма черепа и нижней челюсти доминирует над узкой. Неполное доминирование имеет прямоугольная голова над клинообразной и полное — бульдогообразная над обычной.

### Сравнение разных пород собак

Пожалуй, наиболее исчерпывающее исследование межпородных кроссов проведено К.Р. Стокардом с коллегами [890]. Получив гибридов второго поколения ( $F_2$ ), они пустили их в бэк-кросс. В большинстве случаев гибриды имели промежуточный тип, что наводит на мысль о полигенной наследственности, и лишь один гибрид в  $F_2$  напоминал одного из родителей. Подобное исключение возникло тогда, когда одним из родителей был английский или французский бульдог. Кажется, брахикепалические

<sup>1</sup> Этот закон открыт шведским биологом Нильсом Германом Нильсоном-Эле (1873—1949) в 1911 году. Однозначно действующие гены были названы полимерными, а само наследование полимерией.

типы доминантнее других, хотя простое наследование короткомордости исключено. В типах черепа отмечено больше разновидностей, чем у большинства других признаков, что наглядно видно при кроссе бульдогов с собаками других пород. А вот длина верхней и нижней челюстей наследуется, по-видимому, по-разному, так как при скрещивании были получены гибриды как с перекусом, так и с недокусом.

Крупный череп и ярко выраженный теменной гребень у бассет-хаунда считаются рецессивными (но не простыми признаками) по отношению к небольшому и плоскому между ушами черепу у таксы.

Результаты межпородных кроссов могут быть абсолютно различными, но, вполне возможно, быстро становятся сходными, за исключением кросса с бульдогами. При выведении новой породы собак большинство клубов собаководства должно требовать проведение около четырех топ-кроссов, прежде чем признать ее чистопородной, причем при проведении селекции разброс среди гибридов должен быть минимальным.

### **Селекция внутри породы**

Т. Мархлевский [606] предположил, что узкая, грейхаундоподобная голова у ряда пойнтеров доминирует над более правильного типа головой пойнера, но это, безусловно, не простое доминирование. Мои эксперименты с немецкими овчарками позволяют предположить, что в линиях, в которых проводилась селекция по правильно сформированной голове, последующая коррекция практически не нужна. Как известно, один из наиболее влиятельнейших племенных кобелей немецкого разведения, Клодо фон дер Эрмитенклаузе, родившийся в 1959 году и умерший в 1970-м, имел прекрасно сложенную морду, как у его родителей, братьев и сестер, стойко передав ее своим потомкам. Это можно было увидеть у собак нескольких последующих генераций, хотя и не у всех.

Стремящиеся к более правильному строению головы у собак заводчики любой породы могут столкнуться с проблемами, особенно с перекусом и недокусом. В вышеупомянутой линии немецких овчарок было много случаев недокуса, сопровождающегося неполнозубостью.

Селекция по крепкой широкой голове, что особенно желательна у кобелей, может привести к появлению сук в кобелином типе. В ряде пород крайне трудно получить крепкую

голову у кобелей и женственное ее строение у сук. Возможно, селекция по массивной голове приведет к брыластости. К.Р. Стокард с коллегами [890] отметил, что при селекции крупных пород собак по размеру и свободным складкам кожи им свойственна сырость с излишне свободной кожей. И вновь личный опыт позволяет мне высказать предположение, что у многих загруженных и сверхмускулистых собак нередко наблюдается брыластость и подвес, хотя генетическая основа этого не выяснена.

Как известно, голова длинношерстной колли за определенный период времени претерпела заметные изменения. Это продемонстрировал С.Л. Вандерлип [933], используя черепа колли 1886-го, 1910-го, 1929-го, 1953-го, 1967-го и 1982 годов. Хотя он исследовал случайно отобранные образцы, различия между ними оказались налицо. Череп 1886 года был короче и шире остальных, с большим округлым скуловым отростком (что ведет к щекастости и широкой голове). С тех пор череп стал длиннее и уже, все больше становясь борзовидным. За 1904—1980 годы череп русской псовой борзой мало изменился. С.Л. Вандерлип утверждает, что изменения черепа у длинношерстной колли не затронули размер глазниц и объем головного мозга, что вполне может оказаться истиной, но не доказывает отсутствие изменений размера глазного яблока. Работа С.Л. Вандерлипа наглядно демонстрирует генетические последствия селекции по той или иной части скелета и чрезмерного внимания к одной из них, в данном случае к черепу. Заводчикам длинношерстных колли следует не только прочесть его труд, но и постараться переломить тенденцию к акромегалии, начавшуюся век назад, если это еще возможно.

Одна из немногочисленных работ, рассматривающих аспекты внешнего вида собак, принадлежит С.Д. Феррину и Дж.М.П. Гертзену [951], которые обследовали популяцию немецкой овчарки в Южной Африке из 201 собаки по 20 количественным признакам, изучив частоту их наследуемости и вычислив среднюю статистическую ошибку. Наиболее высокую наследуемость имела ширина груди ( $81 \pm 15\%$ ), а наименьшую — окружность пясти ( $8—11\%$ ). Такие аспекты, как вес ( $41 \pm 17\%$ ) и высота в холке ( $54 \pm 17\%$ ) имеют, скорее всего, довольно-таки высокую наследуемость. Авторы справедливо заключают, что различные признаки, считающиеся наиболее важными для породы, можно быстро изменить благодаря целенаправленной селекции.

## ДЛИНА КОНЕЧНОСТЕЙ

### Межпородные кроссы

Длина конечностей у собак наиболее непостоянный признак, поэтому мы видим как крупные, так и миниатюрные, и даже той-породы. Наиболее исчерпывающей работой по межпородному кроссу собак остается исследование К.Р. Стокарда с коллегами [890], которые обнаружили, что при кроссе таких приземистых собак, как такса и бассет-хаунд, с собаками, имеющими нормальную длину конечностей, как у немецких овчарок, гибриды первого поколения имеют промежуточную длину конечностей. Среди гибридов второго поколения происходит расщепление с появлением щенков с длинными, промежуточными и короткими конечностями, что вовсе не означает простой способ наследования этого признака.

Сложность заключается в том, что на длину конечностей может влиять вид костяка. Легкий, но прочный костяк салюки доминирует над костяком бассет-хаунда, костяк бульдога — над костяком гончих, а костяк пекинеса — над костяком салюки. М. Бёрнс и М.Н. Фрээр [142] считают, что легкий костяк плотнее и крепче массивного, но может быть и более ломким, в подтверждение чего приводят свидетельства о высокой частоте переломов у грейхаунда с тонкими легкими костями. При кроссе собак с различными типами костяка крайние их разновидности, то есть легкий и массивный, доминируют над всеми промежуточными. Однако признаки хондродисплазии, кажется, больше влияют на массивный костяк, чем на легкий, поэтому у приземистых собак с легким костяком конечности будут прямыми, а при массивном — искривленными.

Л.Ф. Уитни [987] описывает кросс фокстерьеров и бостонтерьеров с таксами. В обоих случаях у гибридов первого поколения отмечалось промежуточное наследование длины конечностей. Затем он провел кросс бассет-хаундов с блаухаундами и обнаружил среди гибридов первого поколения щенков с различной, но не короткой длиной конечностей. Бэк-кросс не дал такого четкого расщепления, какое получил К.Р. Стокард. Л.Ф. Уитни подчеркивает, что за длинноногость (когда длина конечностей на  $\frac{3}{4}$  больше нормы), наблюдающуюся у гончих, доминирующую над нормальной длиной конечностей, отвечает один-единственный ген.

## Внутрипородные отклонения

В рамках одной породы отклонения в длине конечностей не так выражены, как при межпородном скрещивании. В целом мы имеем дело с полигенным признаком в том смысле, что селекция по более длинным конечностям приведет к их постепенному удлинению и наоборот. Может быть, увеличить длину конечностей у приземистых пород собак будет сложнее. Таксообразным породам свойственна хондродисплазия, то есть нарушение роста длинных костей конечностей. У пород собак с нормальной длиной конечностей кости постепенно растут в длину и в ширину до полного закрытия эпифизарных ядер роста. У собаки с хондродисплазией окостенение и закрытие эпифизарных ядер роста совершается очень быстро, но толщина кости продолжает увеличиваться. В результате она становится короткой и толстой.

Для большинства пород собак имеется верхняя и нижняя границы длины конечностей, и их селекция направлена на то, чтобы они не были ни приземистыми, ни высоконогими. Для коррекции экстремальных отклонений от длины конечностей высоконогих или приземистых собак вяжут с партнером, имеющим нормальную длину конечностей, или вообще не пускают их в разведение. Иногда приземистость наблюдается при нормальных пропорциях остальных статей, что может войти в моду, в результате чего любители породы раскалываются на два лагеря — сторонников укороченных конечностей и приверженцев естественной для породы длины конечностей.

Невозможно вести рассуждения о длине конечностей и структуре их костей без упоминания о питании собаки. К.Р. Стокард с коллегами [890] изучал эту взаимосвязь, имеющую разные результаты в том или ином питомнике. Рацион, моцион и тренинг существенно влияют на развитие и формирование костной ткани и длину конечностей, равно как и на другие аспекты экстерьера. Так, рахит, редко встречающийся в любой породе, может повлиять на структуру костей и привести к определенной деформации конечностей. Высокий уровень питательных веществ в раннем возрасте (до 3—4 месяцев) влияет не только на прибавку в весе, но и на структуру костей, так что вполне может изменить такие параметры, как длина задних и передних конечностей. Известно, что он способствует проявлению дисплазии тазобедренного сустава. По данным М. Бёрнс и М.Н. Фрэзера [142], при умеренном питании, за которым следует период чрезмерного, возникает тенденция к утолщению

длинных трубчатых костей и раннего закрытия швов и родничков черепа.

Х.П. Шенг и Р.Э. Хаггинс [849] исследовали биохимию роста и развития биглей и продемонстрировали быстрое отложение у них запасов жира от рождения до полуторамесячного возраста и относительно постоянную его прибавку в процентном отношении в дальнейшем. Они обнаружили, что зрелость различных структур с биохимической точки зрения наступает одновременно: по ионам натрия и хлора — с момента рождения, по ионам кальция — в два месяца, по общим запасам воды в организме — в три месяца, а по белкам — в четыре месяца. Полезно было бы просмотреть научные исследования влияния роста и питания на экстерьер, но таковые не проводились, хотя Р.Б. Депью [225] и Г. Вайсс [975] обсуждали это.

О. Зоммер [869] в довольно-таки спорной статье полагает, что рост длинных трубчатых костей и скелета в целом завершается к девятимесячному возрасту, что подчеркивает потенциальную важность рационального питания собаки на ранних этапах ее жизни.

Заводчики с трудом соглашаются с фактом, что внешний вид их или чужих собак представляет собой совокупность должного рациона и заложенного у них генотипа. Пока не изучено наследование отдельных признаков, например длины конечностей и формата, поэтому заводчики должны вязать «лучшее с лучшим», а собак с недостатком — с идеальным по этому признаку партнером.

## ПОСТАВ И РАЗМЕР УШЕЙ

Для большинства пород собак постав ушей считается породным признаком. Даже когда идет речь о породах, где разрешено их купирование, поставу ушей следует придавать большое значение.

В 1925 году, проведя кросс фараоновой собаки с немецким пинчером, Плятте показал, что висячее ухо доминирует над стоячим. Н.А. Ильин провел кросс вислоухих собак с фокстерьерами, получив гибридов первого поколения со стоячими ушами, сделав вывод, что речь идет о тройной аллеломорфе:  $H^a > H > h$ , где  $H^a$  — полустоячее коллиподобное ухо,  $H$  — висячее, а  $h$  — стоячее. При этом  $H^a H^a = H^a H$ , но не равно  $HH$ , то есть полустоячее коллиподобное ухо имеет полное доминирование, а висячее — неполное.



На основании исследований Н.А. Ильин (1927—1930 годы) вывел следующие формулы:

- $H^a H^a = H^a H = H^a h$  — полустоячие коллиподобные уши;
- $HH$  — висячие уши;
- $Hh$  — полувисячие уши;
- $hh$  — стоячие уши.

Но и это не все, так как у собак встречаются уши приподнятые на хряще, то есть промежуточные между висячими и полувисячими, как у борзых. Кроме того, у собак имеется разновидность висячих ушей, рецессивная по отношению к стоячим.

Как указывают М. Бёрнс и М.Н. Фрэзер [142], постав ушей зависит от размера ушной раковины, толщины уха, крепости ушного хряща и от силы ушных мышц, поэтому объяснение Н.А. Ильина слишком упрощено.

Р.Б. Келли [489] утверждает, что у его бордер-колли были типичные для породы стоячие уши при наличии в их генотипе обоих аллелей этого простого рецессивного признака. Это, безусловно, неприменимо к немецкой овчарке, у которой прямостоячие уши полностью или частично доминируют над мягкими висячими. Такого же взгляда придерживались Э.С. Хамфри и Л. Уорнер [437], что порождено практическими наблюдениями, однако не означает простого наследования этого признака. Постав мягких висячих ушей у щенков пород со стоячими ушами, например у немецкой овчарки, происходит в разном возрасте. Так, у щенков, рожденных от некоторых племенных кобелей, уши встают рано, зачастую уже в двухмесячном возрасте, по сравнению с их сверстниками другого происхождения, у которых они становятся стоячими к полугодовалому возрасту или даже позже. У некоторых собак сначала встает одно, а лишь потом другое ухо, которое может так и остаться висячим. При толстой ушной раковине, слабом хряще или мышцах уха уши могут быть развешенными или с мягкими концами вместо того, чтобы упруго и крепко стоять внутренними краями параллельно друг другу с направленными вперед ладьями. К.Р. Стокард с коллегами [890] считает, что прямостоячие уши у немецких овчарок вызваны несколькими факторами, причем в ряде случаев их постав не зависит от размера ушной раковины. Так, они провели кросс бостон-терьера с таксой, получив щенков с большими стоячими ушами. Е. Хаук [390] тоже не обнаружил связи между размером уха и степенью его подъема.

Т. Мархлевский [605] выявил, что небольшие уши немецкой овчарки доминируют над крупными ушами пойнтеров, а небольшие треугольной формы уши английского пойнтера доминиру-

ют над крупными ушами немецких легавых. Это не согласуется с данными Л.Ф. Уитни [987], проводившего кросс длинноухих собак с короткоухими. По его данным, гибриды первого поколения не имели ушей промежуточной длины, а гибриды второго поколения — длинных, как у исходных родителей. И все-таки у большинства пород собак при межпородном скрещивании висячие уши доминируют над стоячими.

## ФОРМА ЛАПЫ

Можно сказать, что исследованиями в этой области пренебрегали, и это удивительно, учитывая важность строения и формы лапы как для выставочной, так и для рабочей собаки. Э.С. Хамфри и Л. Уорнер [437] сообщают о полном или частичном доминировании кошачьей лапы над заячьей. Т. Мархлевский [605] разделяет эту точку зрения применительно к пойнтерам, но Р.Б. Келли [489] не соглашается с ней, когда речь заходит о бордер-колли.

Наследование перепончатых лап неизвестно.

## ПРИБЫЛЫЕ ПАЛЬЦЫ

Прибылые пальцы у собак — это пятые пальцы на задних конечностях, необходимость в которых в ходе эволюционного процесса отпала. У большинства выставочных собак их удаляют в раннем возрасте, поскольку они затрудняют движения, но у ряда пород, например у пиренейской горной собаки и бриара, они являются породным признаком, причем на каждой плюсне у них должно быть по два прибылых пальца. Разумность этого требования сомнительна, хотя Л.Ф. Уитни [987] утверждает, что прибылые пальцы могут пригодиться породам, плавающим в воде. Заводчики пуделей удаляют не только прибылые пальцы на задних конечностях, но и пятые — на передних, которые не трогают у большинства пород собак.

Способ наследования лишних пальцев (полидактилии) на передних конечностях неизвестен. Л.Ф. Уитни [987] считает, что прибылые пальцы на задних конечностях доминируют над их отсутствием. Это характерно для немецких овчарок, у которых прибылых пальцев практически не бывает, а также для браков (по данным А. Фаласкини [267], проводившего кросс пойнтеров с браками), что согласуется с данными И. Грундмана [366].

С колли и бордер-колли иная ситуация. Относительно последней породы Р.Б. Келли [489], которого цитируют М. Бёрнс и М.Н. Фрэзер [142], заявляет, что родители, не имеющие прибылых пальцев, вполне могут дать потомство, у которых они будут. Это наводит на предположение, что прибылые пальцы в этой породе — рецессивный признак. Более ранняя работа К.Э. Килера и Х.К. Тримбла [485], изучавших кросс колли с далматинами, не позволяет прийти к каким-либо заключениям. Они выявили, что у собак, несущих один ген прибылых пальцев, фенотипическое его проявление было всего лишь у 47% из них, а не у всех, как это следовало бы ожидать. При скрещивании гетерозиготных по этому признаку собак между собой прибылые пальцы были только у 58,3% щенков, тогда как по расчетам они должны были быть у 75% из них, что говорит о неполной пенетрантности данного состояния.

Что касается двояных прибылых пальцев, К.Р. Стокард с коллегами [890] считает этот признак рецессивным по отношению к единичным прибылым пальцам. Однако И. Грундман придерживался мнения, что и те и другие представляют собой аутосомно-доминантные, правда не зависящие друг от друга признаки. Некоторые семейства собак могут нести оба таких гена.

## ХВОСТЫ

Р. Лейнарт [542] считает, что природная короткохвость (по Клодницкому — не превышает трети длины нормального хвоста) у бретонского спаниеля возникла благодаря многочисленным однозначным генетическим, но не летальным факторам. М. Бёрнс и М.Н. Фрэзер [142] предложили популярную теорию полного или неполного доминирования короткого хвоста над хвостом нормальной длины, причем в гомозиготном состоянии этот признак летальный. В этом случае щенки с природной короткохвостью имеют генотип  $Tt$ , с нормальной длиной —  $tt$ , а при генотипе  $TT$  они погибнут.

В породах собак с природной короткохвостью нередко появляются длиннохвостые щенки. Так среди бобтейлов есть собаки как с природно короткими, так и с искусственно купированными хвостами. Если мнение о летальном состоянии аллелей  $TT$  справедливо, то смертность в пометах при вязках собак с природно короткими хвостами между собой должна составлять 25%.

Т. Паллиг [752 и 754] заявляет, что у американских кокер-спаниелей короткохвость (brachyury) наследуется как простой рецессивный признак, не имеющий ничего общего с куцехвостостью (anury). При отсутствии летальных генов путем селекции можно получить как короткохвостых, так и куцехвостых кокеров. Д.С. Холл с коллегами [373] сообщает о двух куцехвостых керн-терьерах в Америке, считая, что этот признак имеет генетическую природу.

К.Р. Стокард с коллегами [890] считает, что штопорообразные, как у английского и французского бульдогов, хвосты могут быть длинными (доминантный признак) или короткими (рецессивный признак), но не имеющими никакого отношения к изогнутому хвосту, доминантному по отношению к прямому. Л.Ф. Уитни [987] не согласен с этим, считая вопрос гораздо более сложным из-за существенных различий в типах хвоста даже внутри собак одной породы.

Й. Зайлер [818] считает, что наследуются пять пороков развития хвоста, включая короткий и толстый хвост, обусловленный аутосомно-доминантным геном с неполной пенетрантностью. С этим согласен Р.Л. Кертис с коллегами [214], сообщивший о короткохвостости у биглей с тем же самым способом наследования. Селекция по этому признаку привела к сокращению числа хвостовых позвонков, а когда провели инбридинг, появились щенки с расщелиной позвоночника.

Л.Ф. Уитни [987] перечисляет результаты межпородных кроссов собак с различной длиной и поставом хвоста. Интересен один из них — кросс немецкой овчарки с элкхаундом, щенки из-под которого имели хвост в кольце, закинута над спиной, как у элкхаунда. Случаи неправильного постава хвоста у таких пород, как немецкая овчарка, сводятся к его высокому поставу, благодаря чему тот закидывается над спиной. У других же хвост слишком длинный, затрудняющий, а не облегчающий движения собаки. Слишком длинный хвост, бесспорно, имеет генетическую природу и появляется при целенаправленной селекции по этому признаку, хотя способ его наследования неизвестен.

По мнению Л.Ф. Уитни, чрезмерно длинный хвост разворачивается набок или сворачивается в кольцо у конца еще во время внутриутробного развития плода. Я считаю, что с этим связан какой-то генетический фактор, так как в некоторых линиях немецких овчарок этот порок встречается с определенной периодичностью.

## ПОЛОСТЬ РТА, ЧЕЛЮСТИ И ЗУБЫ

По правилам у любой собаки, независимо от породы, должно быть 42 зуба — 20 в верхней и 22 — в нижней челюсти. В каждой челюсти должно быть 6 резцов, 2 клыка, 8 премоляров, 4 моляра в верхней и 6 — в нижней челюсти (см. рис. 17).

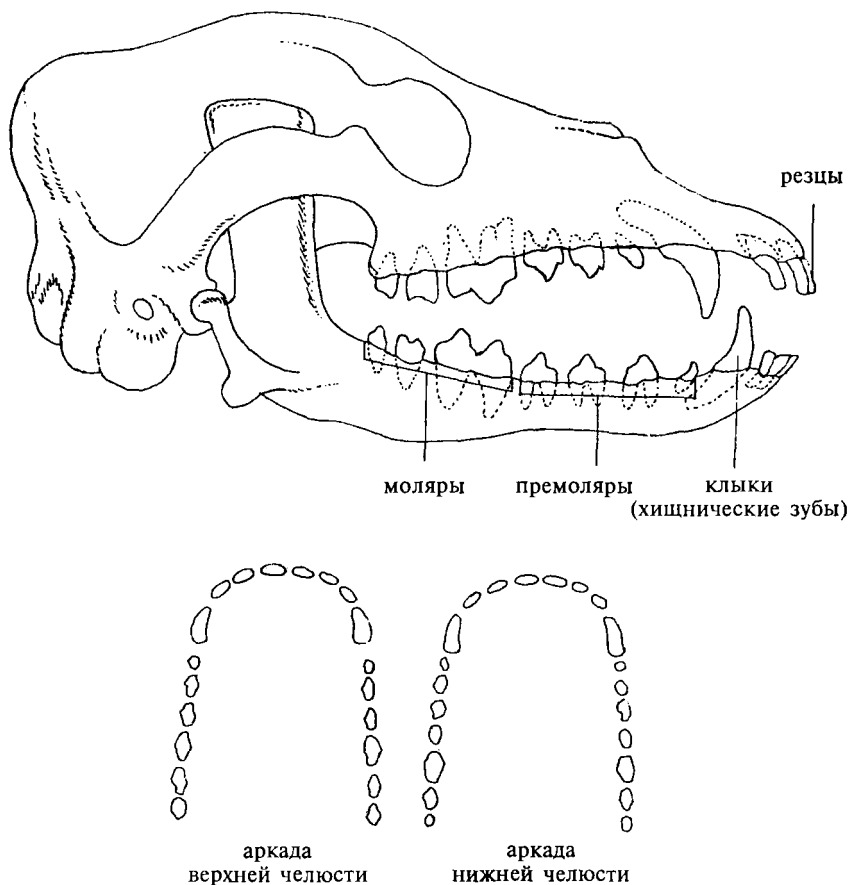
В каждой породе собак зубной формуле придают разное значение. Так, к зубам пород немецкого происхождения предъявляются неимоверно строгие требования, особенно в Германии, и при отсутствии двух-трех из них собак бракуют, невзирая на все остальные их достоинства. Подобная гиперболизация может стать тормозом в совершенствовании более важных признаков, особенно в малых или ограниченных популяциях собак, в которых высоко ценятся физическое и умственное превосходство. С другой стороны, нельзя приветствовать и отношение некоторых заводчиков пород английского происхождения, которые не придают зубам никакого значения. Так, заводчица немецких овчарок, которую не назовешь в этом смысле фанатиком, с ужасом рассказывала мне, как, проводя экспертизу далматинов, обнаружила массу неполнозубых собак при полной индифферентности к этому экспонирующих их владельцев.

По-моему, заводчики и эксперты должны обращать на зубы внимание и соответственно наказывать неполнозубых собак, помня при этом, что мы недостаточно знаем о способе наследования количества зубов, чтобы придерживаться догматического подхода.

Разводя немецких овчарок, Э.С. Хамфри и Л. Уорнер [437] обнаружили, что при вязках полнозубых собак примерно 44% щенков в помете (88 из 202) будут неполнозубыми (у них отсутствует, как минимум, один зуб). При вязках же неполнозубых собак 55% щенков (21 из 38) имеют полный набор зубов. В представленных ими сведениях не указано, какой конкретно и сколько зубов отсутствовало у той или иной собаки, хотя почти наверняка речь шла о премолярах. Эти данные ни в коем случае не указывают на простой путь наследования и не подтверждают мнение Т.Т. Скрентни [856], что неполнозубость у доберманов представляет собой аутосомно-рецессивный признак.

В некоторых случаях речь идет не об абсолютной неполнозубости, а о не вышедшем из десны зубе, имеющем нормальный корень, что подчеркивает опасность фанатичного отношения к полнозубости.

У пород с брахикефалической головой, как и у миниатюрных и тоев, нередко наблюдается неполнозубость. У бульдогов и бок-



зубная формула  $\frac{16 \text{ C}2 \text{ PM}8 \text{ M}4 (20)}{16 \text{ C}2 \text{ PM}8 \text{ M}6 (22)} = 42$

Рис. 17. Схема строения челюстей и зубных аркад

серов, где велась селекция по широкой голове, нередко можно обнаружить избыток резцов, преимущественно верхней челюсти. Так, Дж. Этчисон [7] обнаружил у 28 из 71 осмотренного им бульдога по семь резцов в верхней челюсти. Он исследовал черепа бульдога в Британском музее и обнаружил, что они длиннее и шире, чем у современных собак (хранящиеся там черепа относятся к периоду до 1936 года). В 1964 году Дж. Этчисон исследовал

другие породы собак и установил частоту появления семи верхних резцов (см. табл. 17). Говорят, заводчики боксеров предпочитают собак с семью резцами, так как у них более широкая морда, чем у шестирезцовых, но М. Бёрнс и М.Н. Фрэйзер [142] считают, что это нередко сопровождается нарушением кальцификации костей. Я согласен с их точкой зрения.

ТАБЛИЦА 17

**Частота проявления семирезцовости верхней челюсти  
у разных пород собак**

Порода	Осмотрено собак	% собак с 7 резцами
Бульдог	71	39,4
Боксер	140	26
Бульмастиф	36	8
Мопс	101	4
Пекинес	74	1,3
Мастиф	23	—

Я осмотрел не одну сотню немецких овчарок и никогда не видел семирезцовых собак, хотя и слышал о двух таких случаях. Избыток премоляров встречается чаще, но частота их появления не установлена. Данные М.Б. Уиллиса [999] по оценке вязок полнозубых и неполнозубых немецких овчарок представлены в таблице 18.

ТАБЛИЦА 18

**Анализ неполнозубости в 103 пометах немецкой овчарки  
из-под полнозубых и неполнозубых родителей**

Некомплект зубов у кобеля	Некомплект зубов у суки				
	0	1	2	3	Всего
0	85*	10	2	1	98
1	0	1	0	0	1
2	2	0	0	0	2
3	2	0	0	0	2
Всего	89	11	2	1	103

\* — включая помет из-под кобеля с избытком зубов.

Генетические исследования наследования зубной формулы проводились и у людей. Л. Альвесало и П.М.А. Тигерштедт [13], проанализировав данные по близнецам, предположили очень высокое значение  $h^2$  для большинства зубов и пришли к выводу, что оно, как правило, превышает 50%. Причем наибольшим оно оказывается для первых премоляров —  $P_1$ . Наблюдается ли это у собак, неизвестно, но любопытно то, что у немецких овчарок чаще всего недостает именно  $P_1$ .

Изучая аномалии со стороны зубов у немецких легавых, М. Кок [506] обнаружила, что частота их проявления варьируется от 6,65% у веймаранера (331 собака) до 33,3% у бретонского спаниеля (18 собак). В тех породах, где исследовалось больше 1000 собак, эти показатели составляли 16,63% у драгхаара (8192 собаки), 9,55% у мюнстерлэндера (2732) и 8,24% у лангхаара (1955 собак). У последних наследуемость аномалий зубов составила крайне низкую цифру — 2,1—2,8%. Она рекомендовала не исключать из разведения собак с отсутствием  $P_1$ .

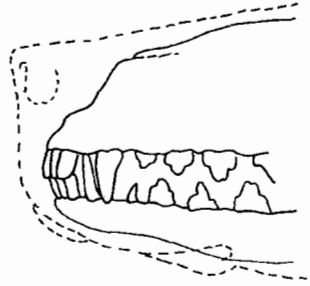
Э.Д. Хитчин и И. Моррис [419] сообщают о сдвоенных резцах с единой эмалью и самостоятельными корнями. Они наблюдали это при инбридинге лейкленд-терьеров, предположив генетическую природу данной аномалии с простым наследованием. Возможно, за экспрессию этого признака в обеих челюстях отвечают одни и те же гены.

Картина, складывающаяся при рассмотрении структуры и смыкания челюстей, а также окклюзии (смыкания резцов), такая же смутная, как и ситуация с зубной формулой (комплексом зубов). Хотя некоторым породам свойствен перекус (сагиттальный, передний, открытый, прогенический или антериальный прикус), когда резцы нижней челюсти располагаются впереди резцов верхней челюсти, а другим — прямой (вертикальный, центральный, ортогенический или клещеобразный), когда жевательные поверхности резцов смыкаются друг с другом, физиологическим прикусом для большинства пород остается ножницеобразный, когда передняя поверхность резцов нижней челюсти касается задней поверхности резцов верхней челюсти ближе к их шейке (см. рис. 18). Нарушение прикуса связано с нарушением роста верхней или нижней челюсти, а также с неправильным ростом зубов в зубных аркадах — их разворотом, образованием диастем (больших промежутков между ними) или наклоном (в норме они располагаются линейно и стоят вертикально).

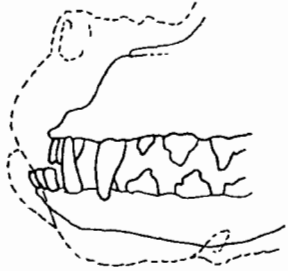
Дж.М. Филлипс [723] описывает случаи недокуса (бипрогнатического, глубокого, блокирующего глубокого, крышеобраз-



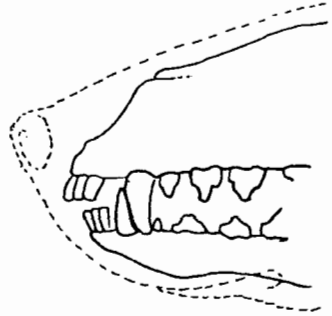
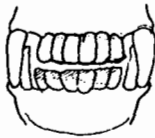
ножницеобразный



перекус



недокус



перекус  
нижней челюсти

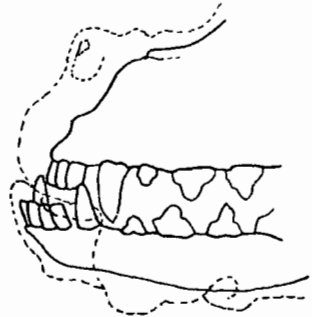


Рис. 18. Прикус

ного, постериального, прогнатического прикуса) у американских кокер-спаниелей и заключает, что это простой рецессивный признак, но с не совсем регулярной экспрессией. От этого утверждения практически столько же пользы, сколько и от заявления о неизвестности способа наследования недокуса. Впрочем, Р.Б. Келли [489], цитируемый М. Бёрнс и М.Н. Фрээрером [142], предполагает, что укорочение нижней челюсти у бордер-колли имеет рецессивное, но не простое наследование, и мой опыт с немецкими овчарками подтверждает это.

Селекция по длинной голове, безусловно, не помогает исправить прикус и может оказать на комплект зубов даже обратный эффект. Г. Грюнеберг и Э.Дж. Ли [367] сообщают о недокусе у длинношерстных такс, приписывая его действию рецессивного гена. У собак отмечалось не только укорочение нижней и некоторое удлинение верхней челюсти, но и уменьшение размера зубов, что едва ли связано с обычными случаями недокуса, а представляет особую проблему.

Р. Риттер [777] обнаружил в кроссах немецких овчарок с ножницеобразным прикусом с боксерами, имеющими перекус, ортогению, а не прогению. Бэк-кросс с боксером дал половину щенков с перекусом, что говорит о рецессивности этого признака.

Многие породные клубы и организации без труда могут провести анализ формулы зубов и отклонений от прикуса у своих собак, и эксперты сослужат им хорошую службу, если будут отмечать в протоколах количество недостающих у экспонентов зубов. К сожалению, мой личный опыт показывает, что многие заводчики не осведомлены о должном комплекте зубов в разводимой ими породе и не ведут селекцию по этому признаку.

## **РАЗМЕР ТЕЛА И ВЕС**

Размеры тела в любой породе собак, безусловно, имеют полигенный характер, и так же, как у других видов животных, контролируют их не только гены, но и среда. В какой степени играет здесь роль наследственность, мы не знаем, и это серьезное упущение. Наследование высоты в холке и веса у собак, по данным Анкера, происходит по принципу Нильсона-Эле. Рост наследуется промежуточно. У большинства других видов животных такие признаки, как темпы роста и размер тела, имеют умеренную или высокую степень наследуемости. У мяс-

ного крупного рогатого скота, например, наследуемость прибавки в весе по окончании лактационного периода до смерти составляет 40—60% (Т.Р. Престон и М.Б. Уиллис [740]). Подобных оценок у собак практически не проводилось.

Собака отличается от крупного рогатого скота тем, что последний подвергается постоянной селекции по увеличению веса, тогда как большинство заводчиков упорно стараются сохранить его у своего поголовья в установленных стандартом пределах. Это не означает, что этот признак постоянный. М.Б. Уиллис [1996] исследовал, например, высоту в холке и вес немецких овчарок по данным German Körbuch за 1927—1928 годы и 1973-й. Он продемонстрировал, что средний рост кобелей изменился с 64,4 см (при  $\sigma = 1,85$ ) до 63,5 см (при  $\sigma = 1,04$ ), тогда как вес тела за тот же период времени изменился у них с 33,5 кг до 37,3 кг. При этом были отмечены существенные отклонения в весе при любой высоте в холке. У 1973 кобелей со средним ростом в 63 см вес колебался в пределах 29—43 кг. Это свидетельствует не столько о высокой генетической изменчивости, сколько об изменениях в окружающей среде, что особенно справедливо по отношению к росту, поскольку кобелей ниже 59 см и выше 66 см вряд ли использовали в разведении. К сожалению, данные Körbuch относятся к тщательно отобраннным собакам, поэтому не могут служить основой для генетического изучения наследственности.

Исследуя немецких (эльзасских) овчарок, широко используемых в шведской армии, К. Рейтерваль и Н. Римаан [766] проанализировали вес шестидесятидневных щенков в 168 пометах из-под 29 кобелей и 103 сук — 488 кобелей и 438 сук. Наследуемость у первых составила 44%, а у вторых — 35%. Это достаточно высокие показатели, чтобы признать изменчивость в рассмотренной ими популяции существенной, а селекцию по увеличению или уменьшению веса в шестидесятидневном возрасте — эффективной. Проведя более масштабное исследование 2404 немецких овчарок шведской армии, А. Хедхаммар с коллегами [398] подтвердил, что наследуемость веса шестидесятидневных щенков составляет  $42 \pm 8\%$ .

Поскольку вес тела у немецких овчарок в одном возрасте тесно связан с весом в другом возрасте, можно предположить, что степень его наследуемости должна быть от умеренной до высокой. По-видимому, это характерно и для других крупных пород собак, хотя доказательства по этому поводу нет.

Любой заводчик, стремящийся изменить размер своих собак, старается использовать в разведении тех из них, которые

укладываются в границы веса, указанные в стандарте. На первых порах он успешно сможет увеличить или уменьшить их размер. В дальнейшем работа по его увеличению, возможно, пойдет легче, чем по снижению, так как уменьшение скелета сопровождается снижением веса тела. Имеются доказательства линейной зависимости между весом тела и числом щенков в помете (см. главу 3). Со снижением высоты в холке уменьшается и размер помета, то есть сокращаются селекционные дифференциалы, что затрудняет дальнейший прогресс в породе. Разумность селекции по уменьшению размера тела сомнительна. Возможно, в отличие от рабочих, собаки миниатюрных и той-пород и заменяют детей своим владельцам, но у них могут возникнуть врожденные пороки развития, связанные с размером, снижающие их жизнестойкость. С другой стороны, у собак крупных пород имеются свои проблемы, особенно связанные с процессом роста. Вполне возможно, что увеличение скелета неизбежно приводит не только к увеличению размера тела и веса, но и изменению экстерьера в целом. Даже внутрипородное увеличение высоты в холке способно привести к спрямлению углов сочленений задних конечностей, загруженности крупа и отвесному поставу лопаток. Это мнение основано не столько на статистических данных, сколько на наблюдениях, поэтому интерпретировать его следует крайне осторожно. С моей точки зрения, лучше разводить средних и умеренно крупных собак, чем бросаться в крайности.

## ТИПЫ СТРУКТУРЫ ШЕРСТИ

У собак наблюдается невероятное разнообразие типов шерсти как между породами, так и внутри одной породы. Это достаточно для того, чтобы предположить отсутствие простой менделевской наследственности. Правда, некоторые породы имеют строго определенный тип или типы шерсти, которые в большинстве случаев имеют относительно простой способ наследования.

Дж.П. Скотт и Дж.Л. Фуллер [836] считают, что на структуру и окрас шерсти влияет несколько генов. Гены окраса мы уже рассмотрели. Что касается типа шерсти, любому вдумчивому заводчику должно быть ясно, что его компоненты вряд ли имеют простое объяснение. Это относится не только к наиболее явным аспектам вроде длины, но и к таким понятиям, как волнистость или курчавость, жесткость, густота (число

волос на 1 см<sup>2</sup> кожи) и медуллярность (наличие или отсутствие сердцевинки в волосе).

Исследуя 5 диких и 14 доместичированных пород собак, Г. Брандш [116] пришел к выводу, что шерсть последних претерпела изменения в результате селекции. Это представляется практически неизбежным, учитывая массу других изменений, которым человек подверг собаку. У некоторых пород волос стал курчавым, сбивающимся в колтуны, о чем упоминает Т. Лохте [558], изучавший кувасов, комондоров, пули и пиренейскую овчарку. Исследуя пуделей, К. Мисснер [632] пришел к выводу об одинаковом строении их шерсти с каракулевыми овцами.

Р.Д. Кроуфорд и Г. Лумс [204] указывают на скудость документов о наследовании типов шерсти, что усугубляется разницей в их описании, официально принятом в той или иной породе. Так, в одних породах у собак бывает длинная и короткая шерсть, по которой их выделяют в две разновидности, тогда как в других допускаются оба типа шерсти. Иногда длинношерстный тип считается нежелательным, и таких собак либо выбраковывают, либо продают как домашних питомцев (без права разведения и экспозиции на выставках). Все это осложняет понимание генетики, хотя некоторые основные правила вполне применимы к большинству случаев. Это хотя бы косвенно можно продемонстрировать на примере немецких овчарок, которые при зарождении породы имели три типа шерсти — короткую, жесткую и длинную. Со временем жесткошерстный тип полностью исчез, что возможно лишь при его доминировании над двумя остальными.

Фактор длинношерстности у немецких овчарок рецессивный по отношению к короткошерстности (см. табл. 19). Он основан на сведениях GSDIF и относится ко всем пометам, полученным из-под короткошерстных родителей, дававших, как известно, длинношерстных щенков. В 6 из 64 включенных в таблицу пометах не было длинношерстных щенков, но общий коэффициент короткошерстных щенков на одного длинношерстного составил 3,47, что согласуется с коэффициентами Менделя при простой аутосомно-рецессивной наследственности. Из-за нетипичности длинной шерсти для немецких овчарок их не пускали в разведение, поэтому они и не были зарегистрированы в GSDIF, в котором записаны лишь 5 пометов из-под длинношерстных собак, один из родителей которых был носителем гена короткошерстности. В них отмечено ожидаемое расщепление 1:1.

ТАБЛИЦА 19

Результаты вязок немецких овчарок с типичной шерстью с выявленными носителями рецессивного аллеля длинной шерсти по данным М.Б. Уиллиса, 1978 г.

Размер помета *	Число родившихся щенков		
	число пометов	с обычной шерстью	длинношерстные
1	1	1	—
2	1	1	1
3	3	5	4
4	7	21	7
5	7	27	8
6	9	40	14
7	3	17	4
8	11	66	22
9	8	56	16
10	7	56	14
11	5	46	9
12	1	9	3
13	1	12	1
Всего	64	357	103

\* — щенки с невыявленным типом шерсти исключены, равно как и все рано умершие, так как тип шерсти можно идентифицировать лишь на 6–8-й неделе жизни.

По оценке М.Б. Уиллиса [999], частота появления в Британии длинношерстных немецких овчарок составляет около 12%, а это позволяет предположить, что около половины собак с фенотипически нормальным типом шерсти несут в генотипе рецессивный аллель длинной шерсти.

У сенбернара допускаются оба типа шерсти, хотя предпочтение все-таки отдается длинной. Р.Д. Кроуфорд и Г. Лумс [204] считают, что способ наследования у них тот же, что и у немецкой овчарки (см. табл. 20). Любопытно, что они цитируют мнения заводчиков, свидетельствующие об их уверенности в перво-степенном значении интербридинга между собаками одной породы с разным типом шерсти для сохранения в породе высоты в холке, веса, породного типа, крепкого здоровья и уравно-

ТАБЛИЦА 20

## Наследование типов шерсти у сенбернаров

Вязки**	Число пометов	Осмотренные щенки		Ожидаемый результат*	
		к/ш	д/ш	к/ш	д/ш
к/ш*** × к/ш	33	142	38	135	45
к/ш × д/ш	118	282	308	295	295
д/ш × д/ш	55	—	337	—	337

\* — ожидаемые и действительные цифры согласуются с коэффициентами Менделя; \*\* — после исключения вязок с участием выявленных гомозиготных короткошерстных собак; \*\*\* — все короткошерстные собаки — носители аллеля длинной шерсти.

вешенного темперамента. Подобное убеждение не опирается на доказательства и явно нелогично.

Возможно, что идентичная сенбернару и немецкой овчарке ситуация складывается и для других пород собак, таких, как бассет-хаунд (М.Б. Уиллис [997]) и доберман. Л.Ф. Уитни [987] приводит результаты вязок длинношерстных и короткошерстных собак в различных породах, придя к заключению, что во всех случаях короткая шерсть доминирует над длинной. Он заявляет, что никогда не слышал, чтобы две длинношерстные собаки дали короткошерстное потомство, хотя приводит в качестве примера кросс длинношерстной колли с бобтейлом, давший длинношерстных щенков. Среди гибридов второго поколения было несколько короткошерстных щенков, что указывает на возможность зависимости двух типов длинной шерсти от разных генов.

На примере кроссов собак, имеющих хвост с подвесом, Л.Ф. Уитни [987] пришел к выводу о доминировании очесов над их отсутствием. Кажется, прямая или волнистая длинная шерсть наследуется по основным генетическим законам, а вот курчавая, как у пуделя, согласно М. Бёрнс и М.Н. Фрэзеру [142], вероятно, доминирует над ними.

К.К. Литгл [554] обнаружил простое доминирование жесткой шерсти брюссельских грифонов над прямой, что подтвердил Л.Ф. Уитни на примере различных пород.

А. Ланг считает, что в наследовании типов шерсти принимает участие, как минимум, три пары генов:  $L > l$ ,  $R > r$  и  $N > n$ , где  $L$  — ген короткошерстности (Ланг и др., 1910),  $l$  — длинношер-

стности,  $R$  — жесткошерстности,  $r$  — его аллеломорф,  $N$  — безволосости (Plate, 1925 и 1930, Schotter, 1930),  $n$  — нормального оволосения. Следовательно, короткошерстные собаки имеют генотип  $Lrn$ , длинношерстные —  $lrn$ , жесткошерстные —  $LRn$  или  $lRn$ , голые —  $NN$ , полуголые —  $Nn$ . Н.А. Ильин считает, что у некоторых пород собак, помимо этих генов, в наследовании длины шерсти принимают участие и другие, видоизменяющие проявление гена длинношерстности, если он находится в гетерозиготном состоянии. У таких собак наблюдается своеобразная мозаичность, заключающаяся в том, что у собаки имеется одинаковое количество коротких и длинных волос. Такое явление наблюдается у дроннеров, в частности у гибридов курцхаара с длинношерстным сеттером и у гибридов випитов с русской псовой борзой.

Плотность, или густота, шерсти — более сложный признак, и почти все его исследования субъективны. Л.Ф. Уитни [1987] полагает, что плотность шерсти норвежского элкхаунда доминирует над более редкой шерстью фоксхаунда. На плотность шерсти влияет и окрас: при одном она гуще, при другом — реже. Считается, что при смешанном окрасе цветные волосы растут дольше белых, а черные — дольше красных. Вполне возможно, что это относится лишь к одной какой-то породе, а не ко всем.

Наследование подшерстка точно не установлено. У длинношерстных немецких овчарок подшерсток нередко отсутствует (благодаря целенаправленной селекции), поэтому предполагается связь наследования подшерстка с типом покровной шерсти.

Л.Ф. Уитни [1987] описывает особый тип шерсти у щенков, который он называет волнистым. Эта особенность отмечается у большинства новорожденных блаухаундов и исчезает к недельному возрасту. Вероятнее всего, это связано с особенностью строения кожи, а не шерсти, и, согласно Л.Ф. Уитни, подобный признак наследуется как простой аутосомно-рецессивный. Возможно, этот фактор наряду с блаухаундами несут и американские кокер-спаниели.

### **Завихрения волос**

Завихрения волос возникают, когда волос лежит против линии роста. Возникает впечатление круга из жестких волос, как если бы их зачесали в неправильном направлении. Про подобные



завихрения у некоторых пород нередко точно говорят: «корова языком зализала».

Завихрения волос наблюдаются у многих видов животных, особенно у молочного крупного рогатого скота и свиней. У американских кокер-спаниелей их впервые описала Т. Паллиг [750], и, как известно, у таких пород, как боксер и доберман, из-за них нередко возникают проблемы. Многие свиноводческие ассоциации США бракуют свиней с завихрениями шерсти (Дж.Э. Нордби [680]), и, кажется, той же политики придерживаются и некоторые заводчики собак. В Британии заводчики доберманов признали завихрения волос дисквалифицирующим пороком, что представляется преждевременным и нелогичным. Если это наследственное состояние, что вполне вероятно, то на первом этапе логично попытаться понять способ его наследования, чтобы можно было избавиться от него путем селекции. Простым запретом этого порока на выставочном ринге невозможно предотвратить использование собак с завихрением волос в разведении и собрать генетические данные, а можно лишь подтолкнуть заводчиков к избавлению от этого признака.

По сведениям Т. Паллиг [750], завихрения волос у ее собак появлялись главным образом на боках и холке, хотя она сообщает, что другие заводчики отмечали их на голове и шее. Аналогичные участки поражаются у боксеров и доберманов, а по сведениям Дж.Э. Нордби [680], и у свиней, хотя он упоминает и область у основания хвоста.

Тип шерсти явно влияет на появление завихрений волос. Т. Паллиг чаще отмечала их у красных кокеров, чем у черных. Возможно, эта особенность связана с разной структурой их шерсти или указывает на происхождение от аборигенной красной линии. Т. Паллиг отметила, что хоть и не всегда, но завихрения у родителей и их потомков располагаются в одних и тех же местах. У свиней этого обнаружено не было (У.Э. Крафт [201] и Дж.Э. Нордби [680]).

Исследуя свиней, У.Э. Крафт [201] и Дж.Э. Нордби [680] обнаружили две серии генов, в которых завихрение является доминантным признаком. Это наводит на предположение о том, что для экспрессии завитков они обе должны присутствовать в генотипе. Хотя это и доминантный признак, короткошерстные собаки вполне могут дать потомство с завихрениями волос.

Данные Т. Паллиг по американским кокер-спаниелям не подтверждают подобную точку зрения. Результаты ее племенной работы, представленные в таблице 21, указывают на аутосомно-

ТАБЛИЦА 21

## Наследование завихрений волос у американских кокер-спаниелей

Вязки	Число пометов	Потомство *	
		нормальное	с завихрениями
N × N	5	20	7
N × Z	4	9	7

\* — за исключением одного необследованного щенка.

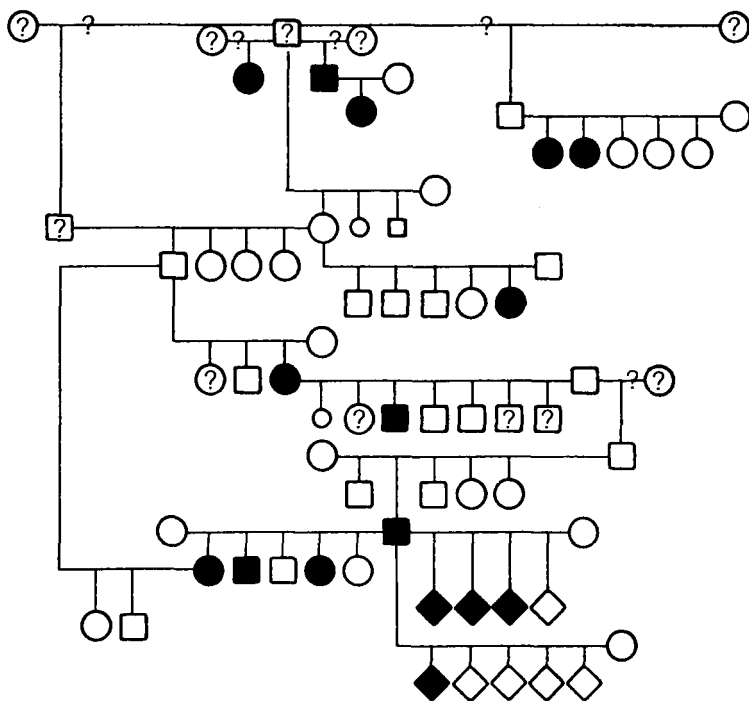


Рис. 19. Родословная американских кокер-спаниелей с наследованием завихрения волос (Т. Паллиг, 1950 г.)

◇ — пол неизвестен; ? — не обследованы; □ ○ — мертворожденные

рецессивное наследование этого признака, что подтверждает родословная на рис. 19. Т. Паллиг предполагает связь завихрений волос с красным окрасом, но, как объяснялось выше, это может оказаться случайностью. Интерес представляет собой предположение, что у красно-подпалых доберманов завихрения волос наблюдаются чаще, чем у черно-подпалых.

Данный признак нуждается в дальнейшем исследовании и сборе данных о пометах с учетом как частоты его проявления, так и мест расположения завихрений. Генетическая природа этого явления кажется бесспорной.

Гребень вдоль спины у родезийских риджбеков — разновидность завихрения волос. Считается, что это рецессивный признак, нередко связанный с другими генетическими факторами, приводящими к развитию дермоидных кист.

## **НАСЛЕДОВАНИЕ ПОРОКОВ РАЗВИТИЯ СКЕЛЕТА И СТРУКТУРНЫХ ДЕФЕКТОВ**

### **АХОНДРОПАЗИЯ, ИЛИ ХОНДРОДИСТРОФИЯ**

Как уже говорилось, при хондродисплазии длинные трубчатые кости животного на относительно ранней стадии жизни перестают расти в длину, продолжая увеличиваться в диаметре. В результате животное оказывается коротконогим карликом.

Подобное состояние известно у многих видов млекопитающих, включая человека, и было доказано, что оно имеет простое аутосомно-рецессивное наследование.

Д.Л. Гарднер [320] и Дж. Алмлоф [12] сообщают об ахондроплазии у миниатюрных пуделей, а Л.Ф. Уитни [987], М.К. Бичли и Ф.Х. Грэм [77] — у американских кокер-спаниелей. У первых это объясняется экспрессией простого аутосомно-рецессивного фактора, а наследование этой аномалии у вторых происходит более сложным путем.

Возможно, что карлики такого рода появляются с определенными интервалами в большинстве пород, но собак рано выбраковывают, да и сообщают об этом редко, что вполне понятно, но достойно сожаления, так как подобные данные очень бы пригодились центральным кинологическим органам. Если это простое рецессивное состояние, что кажется вполне вероятным, так как в большинстве пород оно встречается крайне редко, то нет особой необходимости в разработке программ целенаправленного выявления или искоренения хондродистрофии, поскольку поверженное ею семейство можно отбраковать, а родителей использовать в разведении с определенными предосторожностями. Использовать такое семейство

в инбридинге или в аутбридинге не рекомендуется, хотя в целом риск для породы останется минимальным.

Это менее справедливо для ситуации, сложившейся у аляскинского маламута в США, где в течение определенного времени наблюдался подобный тип карликовости. С 1970 года в Северной Америке появлялись различные публикации на эту тему, и клуб породы ввел программу исследования собак для выявления носителей хондродистрофии.

Карликовость у аляскинского маламута выражается очень наглядно: у него отмечается небольшая высота в холке, а также строение и постав передних конечностей как у бассет-хаунда — предплечья О-образные, лучезапястные суставы увеличены, лапы в размете (Н.И. Смарт и С.М. Флетч [858]). В детальном клинико-патологическом отчете С.М. Флетч с коллегами [280] высказала мнение, что правильнее было бы употребить термин хондродисплазия, поскольку при этом отмечено заметное увеличение числа гипертрофированных хондроцитов. Фактически тем же термином пользуются М.К. Бичли и Ф.Х. Грэм [77], описавшие ее у американских кокер-спаниелей.

Возвращаясь к миниатюрным пуделям, заметим, что обзор У.Х. Райзера с коллегами [774] свидетельствует о периодическом появлении сообщений о карликовости в этой породе в нескольких странах. У.Х. Райзер с коллегами исследовал 13 собак с хондродистрофией и пришел к выводу, что она напоминает псевдохондродистрофическую дисплазию у человека. На рентгенограмме эпифизы длинных трубчатых костей имеют пятна разной плотности, сами же кости укорочены и деформированы. Такие щенки растут гораздо медленнее своих здоровых однопометников и из-за деформаций задних конечностей часто лежат на груди, что приводит к деформации грудной клетки из-за уплощения ребер в верхне-нижнем направлении. Группа У.Х. Райзера предположила аутосомно-рецессивную наследственность хондродистрофии, но не представила статистических доказательств. Впрочем, их работа служит прекрасным источником рентгенологического материала.

Хондродисплазия у аляскинского маламута широко представлена в научной литературе (Н.И. Смарт и С.М. Флетч [858], Р.И. Сабден с коллегами [896], С.М. Флетч с коллегами [279 и 280], Р.Д. Санде с коллегами [819]). Четко установлено, что это простой аутосомно-рецессивный признак, обозначаемый символом *dan*. Таким образом, существует три типа собак: здоровые —  $+/+$ , переносчики —  $+/dan$  и страдающие хондродисплазией —  $dan/dan$ .

По-видимому, продолжительность жизни больных собак не изменяется, а в торонтской колонии есть собаки пятилетнего и более старшего возраста. Не отмечено также и увеличения смертности в пометах (Р.И. Сабден с коллегами [896]), но С.М. Флетч с коллегами [279] высказала некоторые, пока не подтвержденные, предположения о возможности снижения фертильности из-за аномалии сперматозоидов. Интересна и связь карликовости с гемолитической анемией. Впервые об этом сообщили П.Х. Пинкертон и С.М. Флетч [731], а подробнее они рассмотрели это со своими коллегами [732], как и С.М. Флетч с группой ученых [279].

Эта форма анемии характеризуется пониженной жизнеспособностью эритроцитов. Ее можно отличить от других форм анемии по характерному индексу красных кровяных клеток. Гемолитическая анемия несколько напоминает подобное заболевание у людей, так что карликовые аляскинские маламуты могут послужить моделью для исследования подобной патологии у человека. Аллель *dan* явно имеет плейотропный эффект, так как оказывает влияние не только на рост и развитие костной ткани, но и на развитие эритроцитов.

Не следует забывать, что хондродисплазия может иметь разную экспрессию и что приземистых карликов не нужно путать с миниатюрными породами собак, ибо все остальные стати, кроме конечностей, у них развиты нормально.

## ГИПОФИЗАРНЫЙ НАНИЗМ

Гипофиз расположен в нижней части мозга и, пожалуй, является наиболее важной эндокринной железой организма. В передней доле гипофиза вырабатывается ряд гормонов, включая и гормон роста (ГР), или соматотропный гормон (СТГ). Как известно, он стимулирует рост всех клеток организма, особенно остеоцитов костной ткани и миоцитов — мышечной. Количество вырабатываемого в гипофизе СТГ не одинаковое у разных животных, но те, у кого его вырабатывается больше на 1 см<sup>2</sup> тела, имеют тенденцию к более быстрому росту, а значит, и более крупным размерам в зрелом возрасте. Рост, как правило, прекращается, когда вырабатываемого на единицу площади тела СТГ хватает только для репаративных процессов, то есть замещения поврежденных клеток, а не для образования новых. В целом, отбирая животных по интенсивному росту, мы в действительности ведем селекцию по большей выработке СТГ на 1 см<sup>2</sup> тела. Избыток СТГ у молодых животных приво-

дит к длинноногости и гигантизму, а его недостаток — к карликовости, или гипофизарному нанизму. Однако, в отличие от хондродисплазии, при гипофизарном нанизме тело имеет нормальные, хоть и уменьшенные пропорции.

Гипофизарный нанизм встречается у разных видов млекопитающих, включая и человека, а может быть, и у многих пород собак, хотя наибольшее число случаев наблюдается все же у немецких овчарок, особенно в последние двадцать лет (Р. Мох и Г. Хассе [635], Э. Бейкер [49], Э.К. Йенсен [455], Дж.И. Александер [9], Л. Крук [519], Г.Х. Мюллер и С.Р. Джонс [650]), причем все они имели нормальные, но резко уменьшенные пропорции, а у части из них была киста гипофиза.

До последнего времени генетическая природа гипофизарной карликовости оставалась неизвестной, но датские исследователи пролили свет на ее наследование. Работы проводились в Королевском ветеринарном и Копенгагенском сельскохозяйственном университетах, и хотя они основывались на относительно небольшом количестве случаев, Э. Андресен, П. Виллеберг и П.Г. Расмуссен [27], Э. Андресен и П. Виллеберг [25], а также П. Виллеберг с коллегами [992] считают, что гипофизарный нанизм имеет простое аутосомно-рецессивное наследование.

У большинства животных в клетках печени, гепатоцитах, синтезируются и выделяются в кровь под влиянием СТГ передней доли гипофиза факторы роста, называемые соматомединами. Датские ученые считают, что активность соматомедина у карликовых собак, в отличие от здоровых, гораздо ниже. Так, П. Виллеберг с коллегами [992] обнаружил, что у 5 контрольных собак уровень активности соматомедина составил около 0,5 единицы, а у карликов — около 0,1 единицы.

С 1972 года, после сорокачетырехлетнего перерыва, когда вновь был разрешен импорт собак в Австралию, в ней много писали о карликах у немецких овчарок в кинологовической литературе, посвященной этой породе. Неожиданное массовое появление карликов, исключительно от импортированных линий английского и немецкого разведения, вызвало сильное беспокойство в Австралии, и описанные случаи были идентичны датским. Ф. Николас [676] проанализировал данные о 8 карликах, родившихся в районе Сиднея, и пришел к аналогичному датским ученым заключению по способу наследования гипофизарного нанизма, и выявил у них общего предка — Велло фон дер Зибен Фулен. Ф. Николас подверг критике статистические методы, использованные Э. Андресеном и его коллегами, но, пересмотрев их данные, пришел к такому же,

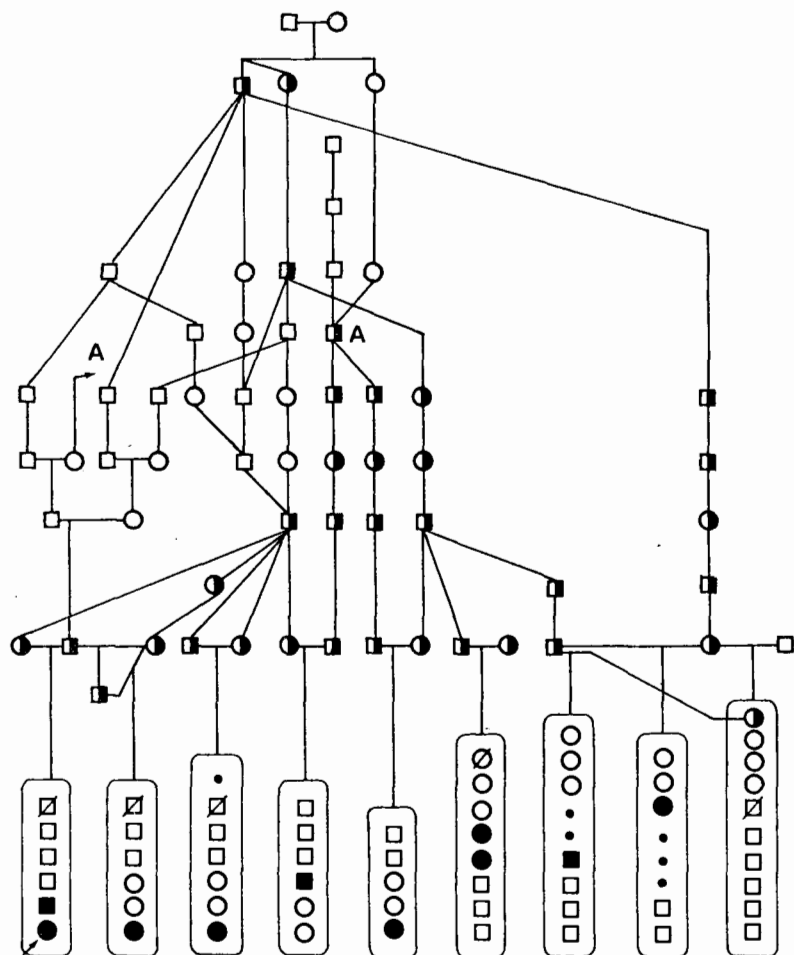


Рис. 20. Родословная наследования карликового нанизма у немецких овчарок (Э. Андрусен, 1978 г.)

- ☐ ● — карлики
- ☒ ● — кондукторы
- — мертворожденные
- ☒ — рано умерли



как и они, выводу. Правда, он учел при анализе и несколько мертворожденных щенков, подозреваемых в карликовости, хотя подтвердить это практически невозможно. Данные GSDIF свидетельствуют о высоком уровне мертворожденности у немецких овчарок, так что обвинять всех их в карликовости просто неразумно. Э. Андресен, П. Виллеберг и П.Г. Расмуссен [27], Э. Андресен и П. Виллеберг [25] утверждали, что относительная жизнеспособность щенков-карликов в этой породе ниже, чем у их здоровых однопометников, с чем нельзя согласиться. GSDIF получил сообщения о двух случаях (М.Б. Уиллис [999]) в пометах, полученных в 1963-м и в 1971 годах, которые приводят к одному и тому же кобелю, считающемуся предком кобеля английского разведения, дававшему, как известно, карликов в Австралии.

Данные о предках в Дании представлены на рис. 20, а в Англии — на рис. 21. Обследования британских собак не проводилось, но это типичные случаи повсеместно встречающегося гипофизарного нанизма. Случай в семействе английского происхождения в Малайе и два случая в 40-х годах в Англии наводят на мысль, что собаки, несущие подобную карликовость, приобрели ее от более древних предков (Э. Андресен и П. Виллеберг [25]).

Вполне возможно, что частота проявления гипофизарного нанизма ограничена, так что особого повода для беспокойства нет. При рождении карлики выглядят обычными здоровыми щенками, но примерно с восьминедельного возраста их можно распознать и отбраковать. Проводить анализирующее скрещивание не имеет смысла, так как ген карликовости встречается крайне редко. А вот сообщать о них крайне необходимо. Это позволит избежать появления семейств карликов и избежать использования выявленных носителей этой аномалии в разведении.

Э. Андресен и П. Виллеберг [26]) сообщают о подобной карликовости у карельских медвежьих лаек (каржаланкарукойрах). В 6 пометах, родившихся за 1968—1975 годы, было 9 карликов, и хотя их аутопсия и не проводилась, физические размеры и формы напоминали случаи с немецкими овчарками. Полученные Э. Андресеном и П. Виллебергом [26] данные свидетельствуют об аутосомно-рецессивном пути наследования этой аномалии. Они утверждают, что она связана с геном, идентичным тому, что был обнаружен у немецких овчарок К.Э. Ингебергом [448], проводшим после этого кросс между собаками этих двух пород (см. рис. 22).



## ДИСПЛАЗИЯ ЛОКТЕВОГО ОТРОСТКА

Дисплазия локтевого отростка — врожденное нарушение его развития. В норме локтевой сустав образован блоком плечевой кости, головкой лучевой и суставной поверхностью локтевой, конгруэнтной блоку плечевой кости, с локтевым отростком с одноименным бугорком, к которому прикрепляются мощные мышцы — разгибатели предплечья. Как и любой другой сустав, он имеет капсулу, в которой находится внутрисуставная, или синовиальная жидкость, уменьшающая трение суставных поверхностей, покрытых хрящом. У некоторых собак, независимо от пола, во время роста костей происходит нарушение окостенения эпифиза локтевого отростка (одного или обоих), который подвергается полному или частичному остеохондролиту (рассасыванию, асептическому некрозу, или остеохондропатии) с образованием внутрисуставных мышей (свободных подвижных тел размером до волошского орешка), что приводит к отеку сустава из-за повышенной продукции внутрисуставной жидкости, а при попадании их между суставными площадками — к болевому синдрому и хромоте, а в дальнейшем — к деформирующему артриту.

Клинические признаки, в частности перемежающаяся хромота, обычно проявляются у собак в возрасте 4—6 месяцев. Они наиболее заметны после незначительных физических, когда во время выброса передней конечности собака разворачивает ее кнаружи вместе с лапой. Прикосновение к больному локтю, как правило, вызывает боль. Для подтверждения диагноза проводится рентгенологическое исследование сустава.

Впервые о дисплазии локтя сообщил Р.А. Штирн [888], который назвал ее «*ectopic sesamoid*» (по-латыни *ectopia* — врожденное смещение органа из-за нарушения его развития, а *sesamum* — кунжут), наподобие добавочных костей локтевого сустава у людей, расположенных в трехглавой мышце над локтевым отростком или у внутреннего мышцелка плечевой кости, называемых по аналогии с надколенником «*patella cubitis*» (по-латыни *patella* — жертвенная чашечка, а *cubitus* — локоть), или «*sesamum cubiti*». Но данный им термин неверен по своей сути, так как заболевание у собак никак не связано с сезамовидной костью. Э.Дж. Коули и Дж. Арчибалд [172], обследовав ряд немецких овчарок с заболеванием локтевого отростка, предложили назвать его «несращением локтевого отростка». Позже был введен термин «дисплазия локтевого отростка» (*dysplasia* — неправильное, ненормальное развитие), наиболее

отвечающий данному заболеванию, так как локтевой отросток действительно не окостеневает, сливаясь с локтевой костью в единое целое, или наблюдается остеоартрит (В.Д. Карлсон и Г. Северин [159]).

Этот порок развития отмечается в различных странах у разных пород собак. В США он отмечен у ряда собак крупных пород — сенбернаров, ньюфаундлендов, немецких догов, ирландских волкодавов, бладхаундов, лабрадоров и бассет-хаундов, но чаще всего — у немецких овчарок (И.Э. Корли с коллегами [192], И.Э. Корли и В.Д. Карлсон [191]). В Британии об этом сообщает С.Ф.Дж. Ходжмен [420], а в Австрии — Р. Побиш с коллегами [735], которые подтверждают высокую частоту дисплазии локтя у немецких овчарок, добавляя к их списку ряд собак других крупных пород. В 1976 году Й. Грэндален [360] обнаружил хромоту на переднюю конечность у собак 15 пород в возрасте 5—9 месяцев и выяснил, что причина заключается в несращении локтевого или венечного отростка с локтевой костью или в фрагментации последнего. Причем в обоих случаях впоследствии развивается остеоартрит. Он пришел к выводу, что данная патология встречается у кобелей вдвое чаще, чем у сук, что подтвердил Х.М. Хейес с коллегами [393].

Э.Дж. Коули и Дж. Арчибальд [172] отметили у немецких овчарок семейственность этого заболевания, что наводит на мысль, что оно имеет наследственную природу. Это предположение подтверждает работа Л.К. Вогана в Британии [945]. С.Дж. Стюарт [885], напротив, исследовав 38 родословных немецких овчарок с дисплазией локтя, заявила, что все они принадлежат к разным линиям, хотя и считает, что инбридинг повышает частоту проявления данного заболевания. Австралийский ученый А.У. Брэдни [115] и САВА [170] также признали дисплазию локтя наследственным заболеванием, но основные сведения по этому поводу поступили именно из США. Это связано с работами по разведению немецких овчарок и их кросса с greyхаундами, проведенного И.Э. Корли с коллегами [194].

Результаты американских ученых представлены в таблице 22, из которой видно, что частота проявления дисплазии локтя в колонии немецких овчарок составляет 30% (22 случая из 109 щенков). Ученые заключили, что это генетическое заболевание, связанное с тремя доминантными генами.

ТАБЛИЦА 22

Частота проявления дисплазии локтевого отростка при различных вязках немецких овчарок

Кобель	N	N	N*	D	D
	×	×	×	×	×
Сука	N	N	D	N	D
Всего щенков	17	27	22	49	72
Здоровых щенков	17	25	16	28	32
Больных щенков	—	—	—	6	13
С артритом	—	—	3	3	11
Не установлено **	—	2	3	12	16

\* — грейхаунд; \*\* — щенки, умершие до трехмесячного возраста, когда окостенение локтевого отростка еще не завершено.

Рецессивное наследование данной патологии можно исключить, ибо вязка двух партнеров с дисплазией локтя дала 24 больных и 32 здоровых щенка. Исключено также и наличие одного доминантного гена аномалии, так как соотношение 3:4 не равно менделевскому 3:1. То же самое можно сказать и о двух доминантных генах, а вот теория трех таких генов предусматривает коэффициенты, идентичные полученным. Это позволяет предположить, что дисплазия локтевого отростка встречается у животных, несущих, как минимум, по одной аллеломорфе этих трех генов.

Однако полученные американскими учеными данные, как указывает И.Э. Корли с коллегами [194], скудны, и предложенная ими теория остается предположительной. Тем не менее мы, скорее всего, имеем дело с полигенным и, вероятнее всего, доминантным, а не рецессивным признаком. Частота его экспрессии в породе неизвестна, но он явно способен быстро распространяться. С.Дж. Стюарт [885] высказала мнение, что частота заболевания среди немецких овчарок в Британии растет, и, как отметил И.Э. Корли с коллегами [194], наблюдавшими всего несколько случаев при аутопсии, оно, вероятно, распространено намного больше, чем кажется.

Обзор данных ветеринарных клиник 14 североамериканских университетов (Х.М. Хейес с коллегами [393]) подтверждает высокий риск заболевания для собак крупных пород, осо-

бенно сенбернаров и немецких овчарок, а также для бассет-хаундов. Однако И.Э. Корли с коллегами приводит доказательства, которые говорят против генетического пути наследования. Х.М. Хейес с коллегами предполагает возможную связь дисплазии локтевого отростка с дисплазией тазобедренного сустава, так как число собак с двумя этими пороками развития превышает ожидаемое. Значение их заявления сомнительно. Оба эти заболевания возникают у собак в период их интенсивного роста и наблюдаются у предрасположенных к ним пород, так что нет необходимости объяснять их плеiotропным эффектом однозначных генов.

Интересную работу, указывающую на возможные генетические аспекты нарушения развития в локтевом суставе, преимущественно фрагментацию и/или переломы венозного отростка локтевой кости, провел Б. Клиггеборн [500], исследовавший в Швеции бернских зенненхундов. Он повязал 5 кобелей с 8—12 суками и после обследования пометов выявил тяжелые поражения в локтевом суставе, потребовавшие хирургического вмешательства, у 4,1—48,3% щенков. Суки, подвергшиеся подобному оперативному вмешательству, дали более высокий процент больных щенков. Он провел также рентгенологическое обследование 105 собак, обнаружив повреждение в локтевом суставе у 53,5% из них.

Встречаются и другие пороки развития в локтевом суставе, не связанные ни с локтевым отростком, ни с венозным отростком, но, возможно, также имеющие генетическую природу. Так, Дж.Р. Кэмпбелл [152] сообщает, что при обследовании нетравматических повреждений в локтевом суставе около 17% приходится на врожденные вывихи. Это наблюдается преимущественно у мелких пород собак, таких, как пекинес, шелти и йоркшир-терьер. В этих случаях и в более позднем докладе Дж.Р. Кэмпбелла [153] отмечалась различная степень деформации — от средней степени подвывиха головки лучевой кости до грубого О-образного искривления конечности, а при полной опоре на нее — невозможность полностью разогнуть предплечье. Й. Грёндален [358] сообщает о трех однопометниках афганской борзой с деформациями в локтевом суставе, вызванными инконгруентностью суставных поверхностей лучевой, локтевой и плечевой костей. С.Э. Бингл и У.Х. Райзер [91] сообщают о деформациях локтевого и венозного отростков в кроссах миниатюрного пуделя с кроссбредным терьером. О деформации лучевой кости с вывихом локтевой у 20 бассет-хаундов в возрасте от 10 недель до 9 лет сообщают Ф. Груль и

Е. Геншель [365], предоставляя сходные, хотя, возможно, и неидентичные результаты по поводу дисплазии локтя.

С.Э. Бингл и У.Х. Райзер [91] считают, что вывих локтевой кости в локтевом суставе связан с наследственным внутриутробным нарушением ее развития, так как в пометах бывает не менее двух таких щенков, и нередко сопровождается другими аномалиями.

Последние работы, посвященные этиологии и лечению заболеваний в локтевом суставе, принадлежат Дж.Л. Милтону с коллегами [633], Й. Грэндалену [361, 362 и 363], Г.М. Робинсу [793], Х.Р. Дэнни [222] и Х.Р. Дэнни и К. Гиббсу [224]. Кроме этого, ими упоминаются также осложнения, приводящие к болезни Кёнига (рассекающему остеохондрозу, или асептическому некрозу кости) и артритам. Это полезные для ветеринаров статьи, но они мало что добавляют к знаниям по генетике.

### **ПРЕЖДЕВРЕМЕННАЯ ОССИФИКАЦИЯ ДИСТАЛЬНОГО ЭПИФИЗА ЛОКТЕВОЙ КОСТИ**

Локтевая кость вместе с лучевой образует предплечье. Проксимальный эпифиз локтевой кости образует с блоком плечевой кости локтевой сустав, переразгибание в котором невозможно из-за локтевого отростка, и соединен с шейкой лучевой кости в полуподвижном суставе, обуславливающим ротацию предплечья, а дистальный — прочно соединен с лучевой костью, образующей с костями запястья лучезапястный сустав, заканчиваясь шиловидным отростком. Если окостенение дистального эпифиза локтевой кости заканчивается раньше положенного времени, то происходит О-образное искривление предплечья, нарушение оси лучезапястного сустава из-за продолжающей расти лучевой кости и может даже произойти подвывих или вывих головки лучевой кости в локтевом суставе. Так возникает дисплазия, или подвывих в локтевом суставе, хотя этиология этого явления не имеет ничего общего с вышеописанным.

Клиническим признаком является хромота, которая держится больше нескольких дней или даже месяцев. Собака разворачивает локоть кнаружи и испытывает боль в локтевом суставе при сгибании предплечья. Диагноз подтверждается при рентгенологическом исследовании (Г.Ф. Хэнлон [377], У.Х. Райзер [770], Д.Г. Клейтон-Джонс и Л.К. Воган [180], О'Брайен с коллегами [682], С. Скаггс с коллегами [855] и К.Б. Кэрриг с кол-

легами [163]). Может начаться эрозия суставных хрящей и рост костей на участках, не испытывающих вес тела.

Вероятно, интенсивный рост эпифиза локтевой кости вызывает его постоянная травматизация, радиация (Д.Г. Клейтон-Джонс и Л.К. Воган [180]), несбалансированный рацион (К.Б. Кэрриг с коллегами [163]) или генетические факторы.

Р.И. Ло [533] описывает это состояние у 23 щенков скай-терьера, родившихся от двух сук и четырех кобелей. У 20 из них наблюдалась хромота, а 15 сделали рентгенограммы. Они исследовали пометы различного разведения. Так, в одном помете из-под здоровых родителей было 9 щенков, у 2 из которых было заболевание локтевого сустава, в другом, из-под больных родителей, все 6 щенков были больными (трое умерли), а в третьем, из-под больной суки и кобеля — носителя аномалии, из 8 щенков семь оказались больными (при бэк-кроссе больной дочери с отцом больными были все 5 щенков, из чего я пришел к заключению, что отец был гомозиготным по данной аномалии, хотя он не прошел рентгенологическое обследование).

Р.И. Ло пришел к выводу, что речь идет о простом аутосомно-рецессивном признаке с неполной пенетрантностью. Таким образом, собаки с генотипом *AA* и *Aa* должны быть здоровыми, а с генотипом *aa* — иметь преждевременное закрытие дистального эпифиза локтевой кости. Оссификация эпифиза в разном возрасте связана с воздействием на него неравнозначных факторов среды, а вот вторичные изменения в локтевом суставе тем выраженнее, чем раньше она произойдет.

П.Г. Расмуссен и И. Райман [758] описывают подобное состояние у бассет-хаундов. Они обследовали 6 щенков из-под больного отца и здоровой матери. Клинические признаки заболевания у них появились после достижения ими 3,5-месячного возраста. Ученые пришли к выводу, что прекращение роста локтевой кости у них было наследственным. Подобное состояние наблюдается и у скай-терьеров.

Еще одно нарушение со стороны костей предплечья описали К.Б. Кэрриг и Э.Э. Сирайт [164] у доберманов в Австралии. Они обнаружили у пяти-семимесячных щенков кисту в дистальном эпифизе лучевой или в шиловидном отростке локтевой кости. В помете, о котором идет речь, полученном путем инбридинга (II—III), причем отец сам был инбредным на 6,25%, родилось 8 щенков — 5 здоровых и 3 больных. Ученые осторожно высказывают предположение о простом рецессивном наследовании этой аномалии, но это еще не доказано.



## ПОДВЫВИХ КОСТЕЙ ЗАПЯСТЬЯ

Запястный сустав образован вогнутой суставной поверхностью дистального эпифиза лучевой кости и выпуклой эллипсоидной поверхностью костей первого этажа костей запястья. Это сложный одноосный сустав. Подвывих костей запястья описала Дж.Р. Пик с коллегами [726], изучавшими гемофилию в колонии собак университета штата Северная Каролина.

Дж.Р. Пик [725] утверждала, что это были аборигенные ирландские сеттеры, которым были прилиты крови стандартного пуделя для получения черного окраса и их избавления от нарушений фертильности.

Деформация передних конечностей у них, развивающаяся с трехнедельного возраста, ограничивалась обоими лучезапястными суставами. Это проявлялось в смещении костей запястьев кнаружи, из-за чего собаки вынуждены были опираться при ходьбе на лучезапястные суставы. Исследования показали, что речь шла только о диспозиции, а не нарушении структуры костей запястья.

Подвывих костей запястья — признак, ограниченный полом и переносимый X-хромосомой, поэтому проявляется в помете из-под матери — кондуктора аномалии и здорового отца только у кобелей. При вязке больного кобеля с сухой-носителем все щенки в помете независимо от пола будут больными. В таблице 23, составленной Дж.Р. Пик с коллегами [726], ни у одной собаки не было сочетания подвывиха костей запястья с гемофилией, что не вполне понятно, учитывая количество наблюдений. Ученые считают, что оба порока развития, возможно, представляют собой аллели одного и того же гена, что сложно подтвердить из-за их разного фенотипического проявления. Возможно, подвывих костей запястья — плейтропный симптом гемофилии, который каким-то образом предотвращает ее развитие. Согласиться с этим не легче, чем с гипотезой о двух аллелях одного и того же гена. У человека подвывих костей запястья — доминантный признак (Х.Э. Элсуорт [257]), никак не связанный с гемофилией и не ограниченный полом. К счастью, это заболевание имеет чисто академический интерес, так как щенки, больные гемофилией или имеющие подвывих костей запястья, подвергались в этом питомнике эутаназии, а о подобных случаях за его пределами не сообщалось.

ТАБЛИЦА 23

Связь подвывиха костей запястья (S) с гемофилией А (h)  
в колонии собак

Вязки Сука × Кобель	Кобели*				Суки*			
	S X <sup>s</sup> Y	h X <sup>h</sup> Y	N XY	Всего	S X <sup>s</sup> X <sup>s</sup>	h X <sup>h</sup> X <sup>h</sup>	Кондукт.** XX	Всего
X <sup>Y</sup> × X <sup>h</sup> X <sup>s</sup> N K	9	10	0	19	0	0	8	8
X <sup>h</sup> Y × X <sup>h</sup> X <sup>s</sup> h K	8	11	0	19	0	7	9	16
X <sup>s</sup> Y × X <sup>h</sup> X <sup>s</sup> S K	3	2	0	5	3	0	0	3
X <sup>h</sup> Y × X <sup>h</sup> X <sup>h</sup> h h	0	5	0	5	0	1	0	1
Всего обследовано	20	28	0	48	3	8	17	28
Ожидалось	21,5	26,5	0	—	1,5	9	17,5	—

\* — без необследованных щенков; \*\* — кондукторы (K) XX<sup>s</sup>, XX<sup>h</sup>, X<sup>s</sup>X<sup>h</sup> в зависимости от вязки.

## ВЫВИХ НАДКОЛЕННИКА

У собак встречается смещение, или вывих надколенника, сопровождающийся перемежающейся или рецидивирующей хромотой. Они то свободно опираются на больную конечность, то держат ее на весу. Болевого синдрома при этом не бывает, поэтому собаки разрешают ощупать коленный сустав. Б. Эндрес [259], обследовавший 169 собак с вывихом надколенника, выявил, что у 143 он был медиальным (смещенным кнутри), у 21 — латеральным (смещенным кнаружи), а у 5 — смешанным.

При хроническом вывихе надколенника, после его устранения, он вновь вывихивается, что приводит к постоянной хромоте и нарушению движений. Вероятно, первопричина вывиха объясняется слишком мелкой вырезкой блока бедренной кости или ее отсутствием, из-за чего надколенник при сгибании или разгибании голени легко смещается в ту или иную сторону вместо того, чтобы скользить вдоль нее.

У.Э. Пристер [743], исследовав частоту возникновения вывиха надколенника у 69 245 собак разных полов, размеров и

пород в ветеринарной клинике, выявил его у 542 из них. При этом у суки он наблюдался в 1,5 раза чаще, чем у кобелей, а у собак мелких пород (до 9 кг) в 12 раз чаще, чем у крупных (С.Ф.Дж. Ходжмен [420] и К.Г. Найт [503]). Риск развития данного заболевания у различных пород собак показан в таблице 24. Относительно высокий риск заболевания миниатюрных и той-пуделей подтверждает Б. Эндрес [259], выявивший его у 169 из них в Германии.

ТАБЛИЦА 24

Риск развития вывиха надколенника среди собак разных полов, размеров и пород по У.Э. Пристеру, 1972 г.

Категория риска	Исследованные случаи*	Сравнительный риск
Пол:		
суки	341	1,6*
кобели	201	1
Вес:		
небольшой (до 9 кг)	400	6,6*
средний (9,1—18,1 кг)	31	0,7
большой (18,2—36,2 кг)	45	0,5*
крупный (больше 36,3 кг)	3	0,5
Без определения веса	63	1
Порода:		
Померанец	37	8,1*
Йоркшир-терьер	18	7,6*
Чиуауа	43	5,1*
Пудель (миниатюрный и той)	243	4,2*
Бостон-терьер	23	2,1*
Пекинес	11	1,8
Пудель (стандартный)	15	1,8
Фокстерьер	10	1,4
Все породы	542	1
Ам. коккер-спаниель	13	0,6
Бигль	5	0,2*
Такса	6	0,2*
Колли	3	0,2*
Лабрадор-ретривер	3	0,2*
Боксер	1	0,1
Немецкая овчарка	0	0

\* — риск существенно отличается от  $R = 1$  (при  $R > 1$  — среднее значение, а при  $R < 1$  — ниже среднего); \*\* — включены лишь породы с существенным числом наблюдений или ожидающимся числом случаев по отношению к общему количеству собак в них (не менее 20).

К.Г. Найт считает, что вывих надколенника — следствие карликовости. Кодитувакку [507] относит его к простому ауто-сомно-рецессивному признаку, а К. Лефлер и Г. Мейер [561], как и К. Лефлер [560], — к полигенному. АНТ [6], САВА [170]) и С.Ф.Дж. Ходжмен [420] считают его наследственным при отсутствии достоверных генетических подтверждений этого.

Хотя наибольшему риску подвергаются собаки мелких пород, С.Ф.Дж. Ходжмен [420] перечисляет 43 породы, в которых наблюдается вывих надколенника, а У.Э. Пристер — 34, считая, что оно встречается и в других, просто об этом никто не упоминает. Это говорит о едином происхождении данной аномалии.

### БОЛЕЗНЬ ЛЕГГ-КАЛЬВЕ-ПЕРТЕСА

В 1910 году остеохондропатию головки бедренной кости и вертлужной впадины у щенков независимо друг от друга описали три автора. Пертес назвал ее «osteochondritis deformans coxae juvenilis», хотя у нее имелись и другие названия: «arthritis deformans coxae juvenilis», «malum coxae juvenilis s. infantile», «pseudocoxalgia», «coxa vara capitalis», «coxa plana», «malakopathia» и «osteochondropathia osteogenetica». Кальве и Пертес считают, что она имеет наследственную предрасположенность. Это заболевание характерно для детей 2—16 лет (в 80% случаев — у мальчиков) и для собак мелких пород. В большинстве случаев оно одностороннее, а в крайне редких — двухстороннее. Болезнь Легг-Кальве-Пертеса во многом схожа с дисплазией тазобедренного сустава, поэтому их нередко путают между собой, так как оба начинаются с некроза губчатого вещества головки бедра. Однако, если при дисплазии тазобедренного сустава основные нарушения связаны с уплощением дна вертлужной впадины, то при заболевании Легг-Кальве-Пертеса — с раздавливанием головки бедра наподобие яичной скорлупы, рассасыванием некротизированной ткани, распадающейся на сегменты, с дальнейшим развитием деформирующего артроза — разрастания соединительной ткани и отложения известковых солей с обезображиванием контуров головки и дна вертлужной впадины. Шейка бедра становится толще и деминерализуется, из-за чего начинает испытывать повышенную нагрузку, а головка, в той или иной степени, лишается костной опоры. Если процесс остановить на этой стадии заболевания, головка может остаться уплощенной, что приводит к ее дальнейшей деформации с образованием артроза. Именно на этой стадии его и путают с

дисплазией. Но для последней характерно поражение обоих суставов, тогда как болезнь Легг-Кальве-Пертеса в 90% случаев бывает односторонней. Дальнейшее развитие заболевания описано Р. Ли [540], хотя истинная причина некроза головки бедра и не установлена.

Дисплазия тазобедренного сустава характерна преимущественно для собак крупных пород, а болезнь Легг-Кальве-Пертеса — мелких. Большинство авторов ранних работ, путавших оба эти заболевания, например К. Вамберг [957 и 958], кажется, ошибались, и мнение М. Бёрнс и М.Н. Фрэзера [142], что они связаны единым геном, представляется устаревшим.

Надо сказать, что генетика болезни Легг-Кальве-Пертеса неясна. Р. Уинн-Дэвис и Дж. Гормли [1033], исследуя его у человека, не сумели выявить никакого генетического влияния, хотя продемонстрировали связь заболевания с числом предыдущих родов матери и возрастом родителей, а также с нарушением развития ребенка. Последнюю попытку исследовать генетику этого заболевания у собак предприняли Х. Пиддак и П.М. Уэббон [727] на примере четырех случаев в питомнике той-пуделей. Они заключили, что заболевание вызывает простой аутосомно-рецессивный ген, но, как указывают сами авторы, это мнение можно считать лишь предположительным, учитывая ограниченное число наблюдений и отсутствие анализирующего скрещивания.

В 1986 году Б. Валлин [956] провел в Швеции исследование уэст-хайленд-уайт-терьеров за 1976—1982 годы, показав, что эта болезнь поражает 4% из них. В 39 исследованных им пометах из 144 щенков больными были 51 практически с одинаковым распределением между кобелями и суками. Эти данные указывают на простую аутосомную рецессивность.

## **ВЫВИХ ТАРАННОЙ КОСТИ, ПОДТАРАННЫЕ ВЫВИХИ И ВЫВИХ В ЗАПЛЮСНЕВО-ПЛЮСНЕВЫХ СУСТАВАХ**

Заплюсневый, голеностопный, или скакательный сустав относится к сложным одноосным и состоит из суставной площадки дистального эпифиза большеберцовой кости, соединенной с наружной лодыжкой, и блоковидной суставной площадки таранной кости, образующей также сустав с пяточной костью. В среднем ряду заплюсны находится центральная кость, а в дистальном — четыре. В голеностопном суставе осуществляется сгибание-разгибание стопы, ее ротация и незначительное отведение и приведение, если она не фиксирована.

Первое упоминание о подтаранном вывихе принадлежит, кажется, Д.Д. Лоусону [535], за ним последовали сообщения Ф.Й. Мётстеге [628] и Д.Г. Клейтон-Джонса [179]. О вывихе таранной кости сообщил Г.Д. Петтит [719], а позже Дж.Р. Кэмпбелл с коллегами [154] сообщил о подтаранном вывихе и вывихах плюсневых костей в заплюснево-плюсневых суставах, хотя Г. Арведсон [39] описал последние еще в 1954 году.

Причиной вывиха таранной кости и подтаранных вывихов чаще всего бывает тяжелая травма (П.Э. Холт [427]), но в скрупулезном исследовании Дж.Р. Кэмпбелла с коллегами [154] было рассмотрено 44 случая подтаранного вывиха в Ветеринарной школе Глазго, причем в 75% случаев травма отсутствовала или была незначительной. Высокая частота подобных вывихов наблюдается у шелти (22 из 44), колли и ее разновидностях (10 из 44). Частота случаев у шелти составила 2,7%, а у колли — 6,7%, что наводит на предположение о явной предрасположенности у них к данной аномалии.

11 из 44 случаев были следствием тяжелой травмы (например, дорожно-транспортного происшествия), а 9 — легкой (неудачного приземления при прыжке). В оставшихся же 24 случаях травматических факторов не было. Травма была лишь у двух шелти. Подобную предрасположенность шотландских овчарок к подтаранному вывиху отметил и Д.Г. Клейтон-Джонс [179], что наводит на мысль о его генетической природе.

Что касается подтаранных вывихов и подвывихов в заплюснево-плюсневых суставах, то Дж.Р. Кэмпбелл с коллегами выявил их у 8 собак, и хотя 3 из них были колли, это ни о чем не говорит. Оба эти состояния наблюдались у собак старшего возраста: в 3—10 лет при подвывихах и 7,8 лет — при вывихах, независимо от пола (впечатление, что оно типично для кобелей, ошибочно, так как последние преобладают в популяции). Частота случаев у шелти приходится на возраст в 6—9 лет, что затрудняет проведение у них генетических исследований.

## **ПРОТРУЗИЯ МЕЖПОЗВОНОЧНОГО ДИСКА**

Заболевание межпозвоночного диска (его грыжа, или скользящий диск) наблюдается как у человека (spondyloarthritis deformans), так и у собак, хотя существуют определенные сомнения по поводу некоторых описаний, имеющих в литературе. Симптомы, диагностика и лечение этого заболевания были детально описаны Л.К. Воганом [941, 942, 943 и 944]. У.К. Глен-

ни [342] приводит около 85 случаев позвоночного остеоартрита, или спондилита, у собак, который мог возникнуть вследствие протрузии межпозвоночного диска. То же самое можно сказать и о тугоподвижности позвоночника, наблюдающегося у боксеров (Э.А. Циммер и В. Штали [1044]).

Б.Ф. Хёрлайн [423] рассматривает и сравнивает в своей статье заболевание диска у людей и собак. Несмотря на сходство в строении у них позвоночника, у человека имеется 33 позвонка, а у собаки — 50. Количество шейных позвонков у всех млекопитающих и человека — 7, грудных — 12 у человека (или 11 при отсутствии 12-го ребра) и 13 — у собаки, поясничных — 5 у человека (6 при люмбализации 12-го грудного или первого крестцового позвонка или 4 при сращении 5-го поясничного позвонка с первым крестцовым) и 7 у собаки, крестцовых — 5 у человека (6 при сакрализации 5-го поясничного позвонка) и 3 — у собаки, хвостовых — 4 у человека (1—5) и до 20 — у собаки. Заболевание диска, особенно в грудном и поясничном отделах, представляет у собак большую проблему, чем у людей. Б.Ф. Хёрлайн отлично продемонстрировал это с помощью диаграмм.

Г.Й. Гансен [378] предполагает, что смещение диска должно чаще встречаться у пород с хондродистрофией, включая такс, французских бульдогов и пекинесов, некоторым из которых свойственна также и брахикефалия. С ним, по-видимому, согласен Л.К. Воган, что отражено в его статьях за 1958 год, где он описывает 67 случаев с заболеванием межпозвоночного диска, 34 из которых наблюдались у такс и 10 у пекинесов. Впрочем, Л.К. Воган приводит 9 случаев у американских и английских кокер-спаниелей, полагая, что к этому заболеванию склонны все спаниели (коcker и спрингеры?). Г.Й. Гансен считает, что риск заболевания у американских кокеров выше среднего. У.К. Гленни [342] также обнаружил большое число случаев заболевания у собак этой породы (29 из 85), у такс (13) и у боксеров (16), не обнаружив их у биглей, хотя в то время в США, где он работал, эта порода была наиболее многочисленной и популярной. В 1970 году Э. Гоггин с коллегами [347] проанализировал частоту риска заболевания у собак разных пород в Америке и счел его самым высоким у такс, а менее высоким — у пекинесов, биглей и кокеров. С.У. Рассел и Р.К. Гриффитс [815] рассмотрели 110 случаев протрузии межпозвоночного диска и обнаружили, что 24 из них приходится на монгрелов, 31 — на биглей, 20 — на такс и 17 — на кокеров. Крупное исследование У.Э. Пристера [745] показало, что частота случаев заболевания у такс составила около 24%, что приблизительно в 12,6 раза выше, чем у всех остальных пород собак, вместе взятых.

Данные о месторасположении сместившегося диска приводит Б.Ф. Хёрлайн [423].

Таким образом, у ряда пород собак, не обязательно с хондродистрофией или брахицефалией, имеется особая предрасположенность к протрузии межпозвоночного диска. Что касается месторасположения смещенного диска, то здесь, по-видимому, существуют какие-то межпородные отличия. Так, протрузия межпозвоночного диска у такс происходит в основном в грудном и поясничном отделах позвоночника, а у спаниелей — в шейном (Э. Гоггин с коллегами [347]).

Возможно, заболевание ограничено полом, так как Э. Гоггин с коллегами обнаружил, что у сук оно развивается в более раннем возрасте и в иных местах по сравнению с кобелями. Они заметили также, что протрузия диска в шейном отделе возникает в более позднем возрасте, чем в грудном или в поясничном.

Р. Мюлебах и У. Фрэдигер [649], исследуя 324 боксеров в Швейцарии, обнаружили примерно у 92,4% из них различную тяжесть спондилеза. Они выяснили, что это может произойти в любом возрасте, начиная с девятимесячного, и в любом месте грудного и поясничного отделов позвоночника, но чаще — между 12-м и 13-м грудными позвонками.

Тот факт, что у одних пород собак риск заболевания выше, чем у других, возможно, указывает на его генетическую природу. К этому же заключению пришли Р. Мюлебах и У. Фрэдигер. Однако способ наследования этого заболевания неизвестен и вряд ли прост. Неясно, связано ли оно с ограничениями в селекции из-за требований стандарта той или иной породы, но несправедливо подозревать его из-за хондродистрофии, ведь у бассет-хаундов, например, этой проблемы, как мне кажется, не существует. Ясно также, что некоторые собаки предрасположенных к спондилолистезу пород, таких, как кокер-спаниели и таксы, остаются здоровыми, но пока на руках у генетиков не будет четких данных, заключение об их наследственности останется чисто предположительным.

## **ВРОЖДЕННОЕ РАСЩЕПЛЕНИЕ ПОЗВОНОЧНИКА, SPINA BIFIDA**

Spina bifida у людей впервые была описана Рудольфом Вирховом в 1875 году и подробно изучена в 1886-м Реклингаузенем, несмотря на то, что о передних и задних врожденных расщелинах позвонков упоминал еще Тульпиус в 1641 году.



Расщепление позвоночника может быть в теле позвонка (*spina bifida anterior*) или в области дужки, как правило в остистом отростке (*spina bifida posterior*).

Данная патология связана с нарушением развития позвоночника, из-за чего позвонки становятся клиновидными. Подобное заболевание было отмечено у разных пород собак в Северной Америке (С.Э. Олсон [686], Х.Х. Гренн и Д.Э. Линдо [353], Б.Ф. Хёрлайн [423]), в Континентальной Европе (К. Лефлер [560], Дж.П. Морган [640] и Р. Шифер [828]) и в Британии (Ф. Райт и Э.К. Палмер [1023], С.Х. Дан с коллегами [239]).

Согласно Дж.П. Моргану [640], при этой аномалии, как правило, никаких очевидных клинических симптомов нет, но в некоторых случаях может возникнуть ряд осложнений. Они варьируются от слабости задних конечностей или искривления позвоночника до болей в нем. Некоторые из этих симптомов, а также описание пораженных грудных, как правило 7—9, позвонков дает С.Х. Дан с коллегами [239].

Заболевание, скорее всего, сосредоточено среди брахикефальных пород собак небольших размеров со штопорообразным хвостом, преимущественно у английских и французских бульдогов и бостон-терьеров, а также у мопсов, пекинесов, йоркшир-терьеров и уэст-хайленд-уайт-терьеров (С.Х. Дан с коллегами [239]). В.Д. Карлсон [157] считает, что врожденная *spina bifida* настолько распространена у пород собак со штопорообразным хвостом, что ее следует считать скорее породным признаком, чем аномалией. Справедливо это или нет, но эту гипотезу следует признать опасной, так как Р.А. Дрю [247] связывает это заболевание с неонатальной смертностью у бульдогов.

Согласно С.Х. Дану с коллегами [239], семейная предрасположенность к заболеванию предполагает его наследственную природу. В качестве подтверждения этого ученые приводят случай с йоркшир-терьером, страдающим *spina bifida*, доставшейся ему от бабушки и прабабушки. Точно так же ею болела и мать трех больных щенков английских бульдогов.

Полагают, что это врожденное заболевание, то есть оно имеется у щенка с момента его рождения, хотя диагностируется оно лишь с помощью рентгенологического обследования. Генетическая природа незаращения половины позвонка вполне возможна, хотя наследование этой аномалии вряд ли простое, так как она возникла в результате целенаправленной селекции по квадратному формату. К.Б. Вудс с коллегами [1019] сообщает о четырех случаях девиации (смещения) пищевода у английских бульдогов и заключает, что это могло произойти вследствие ана-

томического укорочения грудной клетки. Кроме того, у них была *spina bifida*, что подкрепляет эту теорию.

Незарашение половины позвонка и смещение пищевода могут оказаться результатом успешной работы заводчиков в изменении внешнего вида собак ряда брахицефальных пород до такой степени, когда деформации начинают наносить им явный вред. Это позволяет с большей вероятностью предположить полигенный способ наследования, чем какое-либо простое объяснение.

## ДРУГИЕ НАРУШЕНИЯ РАЗВИТИЯ ПОЗВОНОЧНИКА

Многих ученых интересовала компрессия спинного мозга, преимущественно в грудном отделе позвоночника, возникающая из-за нарушения развития позвонка или его суставных площадок (И.Дж. Троттер с коллегами [928], Т.Э. Мейсон [614]).

Основным клиническим симптомом нередко является атаксия (расстройство координации движений, закономерного согласованного действия мышц) тазовых конечностей, трудно отличимая от естественной дискоординации движений во время интенсивного роста собаки. Как правило, симптомы постепенно прогрессируют, и во время движения собаки появляется раскачивание крупа по горизонтали, или вихляние задом, наподобие синдрома шаткой походки у лошадей. Согласно И.Дж. Троттеру и его коллегам, симптомы менее заметны при быстром движении собаки, но при резкой смене темпа движения у нее может наступить внезапная слабость задних конечностей. Рентгенографическое исследование грудного отдела позвоночника обычно выявляет нарушение сочленения позвонков, а на более поздних стадиях заболеваний — выраженные дегенеративные изменения в них. Как правило, чаще всего страдают 6—7 грудные позвонки. Неврологическое обследование позволяет отличить это заболевание от других, таких, как миелит (воспалительное заболевание спинного мозга), спондилolistез (смещение позвонка кпереди) и грыжа межпозвоночного диска. Дискоординация движений и их спастичность характерны не для порочного строения скелета, а для сдавления спинного мозга.

Компрессия спинного мозга у 40 догов и 17 доберманов описал И.Дж. Троттер с коллегами [928]. Т.Э. Мейсон [614] отметил отдельные подобные случаи у родезийских риджбеков, бассет-хаундов, бобтейлов, веймаранеров и немецких овчарок, подтверждая, что они более характерны для догов и доберманов. Этиология заболевания не выяснена, но Ф. Райт с колле-

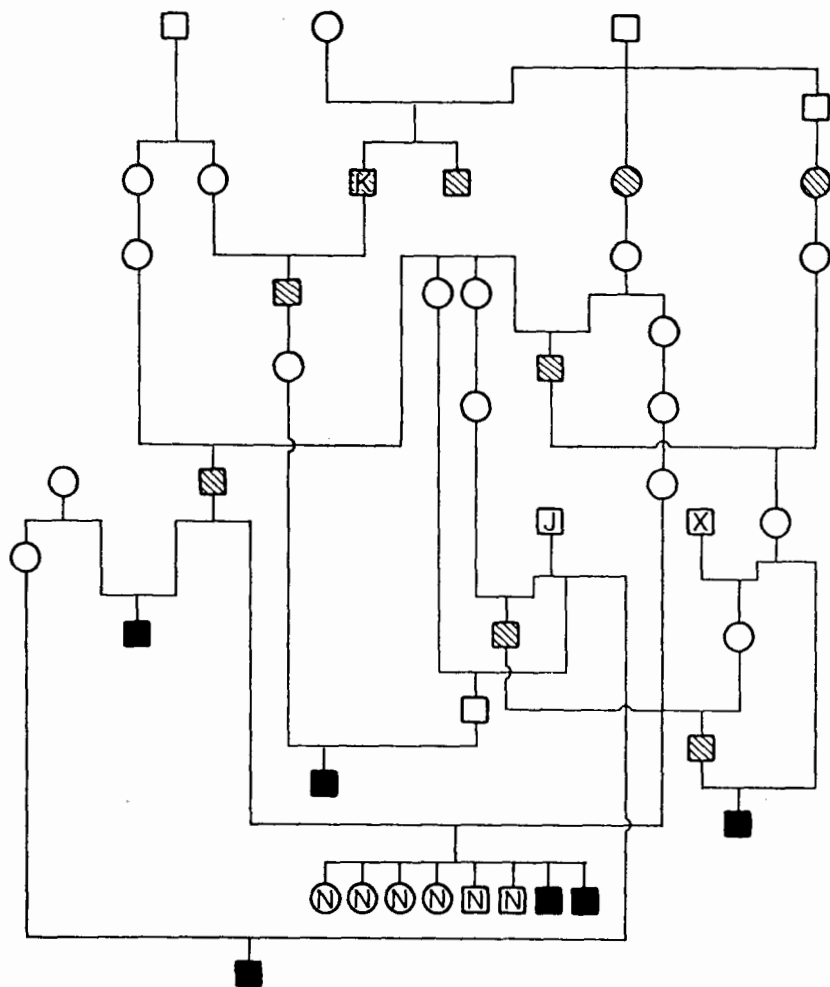


Рис. 23. Нарушение развития шейного позвонка у бассет-хаунда (Э.К. Палмер и М.И. Уоллес, 1967 г.).

X, K и J — близкородственное разведение;

▨ — чемпионы, ■ — больные, ⊙N — здоровые собаки

гами [1024] считает, что данное состояние более характерно для интенсивно растущих собак с длинной шеей и массивной головой. Немаловажную роль в развитии заболеваний играет и рацион (А. Хедхаммар с коллегами [399]), хотя имеется и генетическая предрасположенность к нему, так как использование в разведении больных собак повышает вероятность развития заболевания у щенков (Р.Р. Селкер и Дж.И. Оливер-мл. [843]). Т.Э. Мейсон [613] исследовал родословные 60 доберманов в Австралии и поддерживает мнение о существовании генетической природы этого заболевания, но неопределенность все-таки остается. Ранние работы К.Р. Стокарда [889], а также Дж.Р.М. Иннеса и Л.З. Сондерса [449] касаются паралича задних конечностей у догов и сенбернаров, что может быть связано с синдромом шаткой походки.

Э.К. Палмер и М.И. Уоллес [699] сообщают о случаях паралича у кобелей бассет-хаундов, начиная с момента рождения и до шестимесячного возраста, из-за деформации третьего шейного позвонка (см. рис. 23). Это говорит о том, что данный признак сцеплен или ограничен полом.

На базе рентгенограмм здоровых тазобедренных суставов, выполненных OFA (Ортопедический фонд животных), Дж.С. Ларсен и Л.Э. Селби [530] исследовали остеохондроз пояснично-крестцового отдела позвоночника, наступающий вслед за спондилезом. Они подтвердили, что данное заболевание характерно для стареющих собак и что разные породы имеют неравнозначную предрасположенность к нему. Считалось, что особенно склонны к нему боксеры, но 28% случаев, изученных этими учеными, пришлось на ирландских сеттеров, причем риск заболевания у них и короткошерстных ретриверов оказался выше, чем у боксеров, но ниже, чем у блаухаундов и родезийских риджбеков. Но доказать генетическую природу заболевания им не удалось.

## РАССЕКАЮЩИЙ ОСТЕОХОНДРОЗ

В принципе остеохондролит, или отслойка суставного хряща, — это асептический некроз кости с отделением костного фрагмента, превращением его в свободное внутрисуставное тело (мышь) и развитием в дальнейшем деформирующего артроза. Заболевание наблюдается в период интенсивного роста неокрепших эпифизов костей у собак преимущественно крупных пород в возрасте 4—12 месяцев. При нарушении роста эпифизов — их преждевременном закрытии или патологическом разрастании — происходит

деформация кости и конечности в целом. Внутрисуставные мышцы травмируют хрящ суставных поверхностей, вызывают боль, отечность сустава и хромоту, а при ущемлении — блокаду сустава. Наиболее часто страдает головка плечевой кости (П.Х. Крейт и У.Х. Райзер [202], Р. Биркленд [92], Д.Г. Клейтон-Джонс и Л.К. Воган [181]), реже — мыщелки бедра (Дж. Хикмен [412]) и дистальный эпифиз лучевой кости (Х.К. Батлер с коллегами [145]).

Этиология заболевания до конца не изучена. К.Б. Кэрриг и Дж.П. Морган [162] считают, что оно связано с одновременной оссификацией головки одной плечевой кости по сравнению с другой из-за травмы одного из плечелопаточных суставов у щенков крупных пород собак. Э.К. Палмер [700] предполагает, что заболевание связано с нарушением обмена или неадекватным уровнем в организме витамина С, кальция и фосфора. Э.К.У. Вуд с коллегами [1017] и Г.М. Робинс [792] бегло рассматривали эту тему, а Х.Р. Дэнни и К. Гиббс [223] описали лечение рассекающего остеохондроза в коленном и плечелопаточном суставах.

Г. Бергстен и М. Нордин [86] проанализировали обращения в страховые компании по поводу этого заболевания в Швеции в 1979-м, 1981-м и 1983 годах, обнаружив, что они составили 40% популяции собак тех лет. Они выявили, что частота встречаемости рассекающего остеохондроза была выше среднего у ротвейлеров, сенбернаров, догов, золотистых и лабрадор-ретриверов. Другие, менее распространенные в Швеции породы, например бернский зенненхунд и ньюфаундленд, также подвержены этому заболеванию, что было подтверждено в Британии. Имеется ли у них генетическая предрасположенность — не выяснено. Э. Линстед с коллегами [551], выявивший заболевание у 31 из 1458 немецких овчарок, обнаружил, что кобели более склонны к нему, чем суки.

## ПАНОСТИТ

Паностит — воспаление плотного вещества кости, связанное с воспалением костномозгового пространства и надкостницы, при остром течении называемое остеомиелитом. Чаще страдают крупные трубчатые кости, в частности плечевая, локтевая, лучевая, бедренная и большеберцовая. Симптомы заболевания сводятся к перемежающейся хромоте на одну или несколько конечностей, а на рентгенограмме определяются участки уплотнения и разрыхления костной ткани. Чаще всего паностит наблюдается у немецких овчарок (С.М. Коттер с коллегами

[199], Б.Х. Бонинг с коллегами [103], Д.Л. Боун [105]), а реже у пиренейских овчарок, ротвейлеров, бассет-хаундов и других. Исследовав в Швеции 1458 немецких овчарок, Э. Линстед с коллегами [551] подсчитал, что частота встречаемости заболевания среди них составила 4,5%, а наследуемость — 13%. Д.Л. Боун [105] представил наглядные рентгенограммы, помогающие поставить правильный диагноз. Многие заводчики немецких овчарок в США считают паностит простым рецессивным признаком и говорят о гене паностита, несмотря на то, что подтверждающих это сведений не существует. Согласно К.У. Фоли с коллегами [285], а также Э. Линстеду с коллегами [551], кобели болеют им гораздо чаще сук.

## **МНОЖЕСТВЕННЫЕ ХРЯЩЕВЫЕ ЭКЗОСТОЗЫ**

О костных разрастаниях на длинных трубчатых костях у собак сообщают У.К. Бэнкс и К.Х. Бриджес [52], а также Л.Н. Оуэн и С.У. Нильсен [694]. О случае с тремя из пяти монгрелов-однопометников из-под необследованных родителей с экзостозами на ребрах сообщают Б.Р. Ги и К.И. Дуаж [327]. Иногда заболевание может прогрессировать, приводя к спастическим движениям. Имеют ли экзостозы генетическую природу — не выяснено.

## **АМЕЛИЯ, ПЕРОМЕЛИЯ И ФОКОМЕЛИЯ**

Животные многих видов могут рождаться без конечности (амелия), с рудиментарной (перомелия) или недоразвитой (фокомелия) конечностью. Все это является результатом порока ее первичного зачатка на критической стадии развития эмбриона, причиной чего могут быть генетические или внешние факторы, например прием матерью тератогенных препаратов, в частности талидомида. Дж. Ладрат с коллегами [527] приводит пример вязки суки с врожденной амелией со здоровым кобелем, в результате которой родился помет, все четыре щенка в котором были здоровыми. В дальнейшем один из них трижды был повязан с матерью. Из 12 щенков 7 родились с амелией. От 7 вязок этих собак было получено 23 щенка, у 13 из которых не было передней конечности. Это убедительно доказывает, что ученые столкнулись с простым аутосомно-рецессивным признаком. Однако подобные случаи крайне редки и не представляют проблемы для заводчиков.

## КОРОТКИЙ, ИЛИ БАБУИНОПОДОБНЫЙ ПОЗВОНОЧНИК

Состояние, при котором отмечается укорочение позвоночника, из-за чего собака с короткой, чрезмерно покатою спиной с высокой холкой напоминает бабуина, известно у сиба-ину (С. Суу [897], С. Суу и Т. Уесима [898, 899 и 900], Т. Уесима [934]). Оно связано с ранней дегенерацией и оссификацией хряща во время внутриутробного развития плода и на ранних этапах постнатального периода. Подобное состояние описано в семействе грейхаундов в Южной Африке (Де Боом [216]), полагая, что оно вызвано простым рецессивным геном. Подобно предшествующему дефекту, эта аномалия вряд ли осложнит жизнь заводчикам и поэтому представляет лишь академический интерес.

## ДИСПЛАЗИЯ ВИСОЧНО-НИЖНЕЧЕЛЮСТНОГО СУСТАВА

Височно-нижнечелюстной сустав представлен суставным желобом суставной площадки скулового отростка височной кости и мышелковым отростком нижней челюсти. Это сложный, седловидный, двухосный сустав. Оба челюстных сустава работают взаимосвязанно. Челюсть может опускаться и подниматься, а также совершать небольшие боковые движения.

Подвывих нижней челюсти, или дисплазия височно-нижнечелюстного сустава, отмечался у бассет-хаунда (Г. Роббинс и Дж. Грэндейдж [778], К. Гиббс [338]) и ирландского сеттера (У.К. Стюарт с соавт. [886]). В 1980 году Ф. Хоппе и И. Сваластога [428] описали различные степени дисплазии височно-нижнечелюстного сустава у американского кокер-спаниеля и пяти его родственников. У двух не связанных родством американских кокеров не было клинических признаков заболевания, но на рентгенограммах у них обнаружили односторонний дефект строения сустава, в отличие от предыдущих шести, у которых процесс был двухсторонним. Родственные связи указывают на возможную генетическую природу заболевания, хотя способ наследования не изучен.

## КРАНИОМАНДИБУЛЯРНАЯ ОСТЕОПАТИЯ

Данную патологию иногда называют львиной или шотландской челюстью. Оно связано с костными нарушениями в нижней челюсти с чрезмерным разрастанием костной ткани, из-за чего она

становится массивной. Подобные процессы могут протекать и в других костях, например в костях черепа или предплечья. Чаще всего краниомандибулярная остеопатия отмечается у 4—7-недельных щенков, затрудняя прием пищи. Для выявления заболевания часто можно ограничиться одной пальпацией, рентгенографическое же обследование подтвердит его. Как правило, заболевание ограничивается пораженным участком костной ткани и хорошо поддается лечению кортикостероидными препаратами. Заболевание встречается у бостон-терьеров, керн-терьеров, немецких догов и доберманов. Отмечен случай заболевания и у лабрадора. Однако, согласно своему названию, оно чаще всего наблюдается у скотч- и уэст-хайленд-уайт-терьеров. Г.Э. Паджетт и У.В. Мостовский [697], обследовав 18 пометов уэст-хайленд-уайт-терьеров, выявили заболевание в каждом из них, как минимум, у одного щенка. Они составили родословную, охватывающую 126 собак, у 24 из которых наблюдалась краниомандибулярная остеопатия. Это говорит о том, что это простой аутосомно-рецессивный признак. Данные по другим породам более расплывчатые, но весьма вероятно, что теория Г.Э. Паджетта и У.В. Мостовского применима и к ним, особенно к скотч- и уэст-хайленд-уайт-терьерам.

## ГРЫЖИ

У собак бывает преимущественно три вида грыж: паховая, пупочная и диафрагмальная. Все они имеют грыжевые ворота, через которые могут выходить внутренние органы, и делятся на скользящие и ущемленные. Диафрагмальная грыжа образуется из-за разрыва диафрагмы, а за счет разницы давлений внутренние органы брюшной полости попадают в грудную полость. При пупочной грыже имеется широкое пупочное кольцо или слабость и расхождение прямых мышц живота. При паховой грыже речь идет о широком паховом кольце. Внутренние органы, находящиеся в грыжевом мешке, могут выходить через пупочное или паховое кольцо наружу и даже ущемляться, приводя к омертвлению сдавленного в кольце органа, что требует экстренного оперативного вмешательства для спасения жизни животного.

Диафрагмальная грыжа у собак встречается крайне редко и, вероятнее всего, имеет не врожденный, а приобретенный характер, связанный с травматическим разрывом диафрагмы. Однако Д.Б. Фельдман с коллегами [271] сообщает о случаях врожденной диафрагмальной грыжи в кроссах американского фоксхаун-



да с лабрадором. Она была у 4 из 17 щенков, причем все они рано умерли. Ученые предположили рецессивный путь наследования данной аномалии, но число наблюдений недостаточно, чтобы делать окончательные выводы.

Х.М. Хейес [392] представил наглядные статистические данные клинической популяции из 323 961 собаки, зарегистрированной ветеринарными лечебницами при американских и канадских ветеринарных колледжах, у 1313 из которых была пупочная, а у 705 — паховая грыжа (см. табл. 25 и 26).

ТАБЛИЦА 25

**Сравнительный анализ риска (R) появления грыжи у разных видов животных с пропорцией ее устранения оперативным путем (Х.М. Хейес, 1974 г.)**

Вид животного	Частота на 1000 собак		% хирургической коррекции	
	пупочная	паховая	пупочная	паховая
Свинья	38,84	69,92	92	96
Корова	6,52	0,51	88	70
Лошадь	4,66	1,13	89	91
Собака	2,35	0,54	41	52
Кошка	1,66	0,2	55	80

ТАБЛИЦА 26

**Сравнительный анализ риска грыжи у различных пород собак**

Порода	Пупочная		Паховая	
	число наблюдений	R	число наблюдений	R
Уэст-хайленд-уайт-терьер	0	0	9	37,6*
Басенджи	8	7,1*	4	18,7*
Керн-терьер	2	1,6	5	16,4*
Бассет-хаунд	2	0,5	8	9,4*
Пекинес	27	5,6*	12	9,3*
Эрдельтерьер	8	7,9*	0	0
Веймаранер	7	3,7*	0	0
Пойнтер	13	2,5*	0	0
Все породы	382	1	88	1

\* — все отклонения от 1 ( $P < 0,001$ ).

Как видно из таблиц, риск появления пупочной грыжи у каждого вида животных, кроме свиней, выше риска появления паховой грыжи. Среди собак одинаково часто наблюдаются оба вида грыж, причем паховая наблюдается одинаково часто как у кобелей, так и у сук, а вот пупочная чаще бывает у сук. Поэтому Х.М. Хейес не согласен с Дж.М. Филлипсом и Т.М. Фелтоном [724], считающими, что пупочная грыжа у бультерьеров, кокер-спаниелей и колли не является признаком, ограниченным полом.

Дж.М. Филлипс и Т.М. Фелтон [724] считают, что грыжа имеет полигенное наследование. Их мнение разделяют К. Ангус и Г.Б. Янг [28]. В 1977 году Р. Робинсон [797] высказал мнение, что пупочная грыжа наследуется как полигенный пороговый признак, связанный, вероятно, с основным геном, экспрессия которого зависит от генотипа породы. Гипотезу Р. Робинсона подкрепляет обзор Х.М. Хейеса, данные которого показывают низкую частоту проявления грыж среди пород собак в целом и периодически высокую внутри отдельных пород.

Х.М. Хейес считает, что большинство пород, за исключением басенджи и пекинеса, предрасположены или к паховой, или к пупочной грыже, а не к обеим сразу, что говорит об их независимом наследовании.

Р.Р. Эшдаун [40] утверждает, что паховая грыжа возникает по анатомическим причинам, то есть из-за большого размера или незакрытия внутреннего пахового отверстия, что может быть как врожденным, так и приобретенным.

М.У. Фокс [294] обнаружил в высокоинбредном поголовье басенджи (62—86%) различную степень выраженности паховой грыжи и дефектов со стороны белой линии живота, что может иметь генетическую природу и полигенное пороговое наследование.

Последняя форма грыжи — промежностная, возникающая в аногенитальной области. По мнению Э.М. Харви [389], она наблюдается преимущественно у старых кобелей, особенно у колли, причем чаще с правой стороны, чем с левой. Свидетельств, подтверждающих генетическую природу этой грыжи, — нет. Однако статья Х.М. Хейеса с коллегами [394], основанная на 771 случае промежностной грыжи у собак, показывает, что риск заболевания выше ожидаемого у стареющих кобелей бостон-терьеров, колли, боксеров, пекинесов и монгрелов.

## ЗАБОЛЕВАНИЯ КОЖИ И ШЕРСТИ

### Общие проблемы

Согласно Дж.М. Эвансу и его коллегам [263], средний практикующий ветеринар в Британии, принимающий мелких домашних животных, лечит в неделю 27 собак с кожными заболеваниями. Б.Г. Бэгнолл [47] считает, что у большинства собак имеются хронические кожные заболевания, не поддающиеся лечению. Большинство таких заболеваний, безусловно, вызвано внешними агентами или возникает в результате неправильного рациона, поэтому их можно вылечить после выявления и устранения факторов, приведших к ним. Но, к сожалению, это не всегда возможно.

Заводчики считают, что некоторые породы собак склонны к тем или иным кожным заболеваниям, что вовсе не говорит об их генетической природе. Тот факт, что инфестация хейлетидозными клещами из отряда акариформных, вызывающих блуждающую, или отрубевидную чесотку, обнаруженная у боксеров (Б.Г. Бэгнолл [47]), вовсе не означает, что это какая-то особенная порода или что боксеры генетически предрасположены к этому заболеванию.

Можно предположить предрасположенность некоторых животных, линий или пород к определенным кожным заболеваниям, но пока не появятся результаты научных исследований, заводчикам не стоит верить в их генетическую природу. Вполне возможно, что склонность к тем или иным кожным заболеваниям в линиях объясняется биогеохимическими или климатическими условиями в месте проживания собак, а может быть, даже типом их шерсти.

К кожным заболеваниям могут привести расстройства функций некоторых желез внутренней секреции. Так, у ряда пород собак встречается гипернадренкортицизм. Согласно некоторым авторам, в частности Д.Ф. Келли [490], это заболевание часто встречается у миниатюрных и той-пуделей, а также у такс. Нарушение функции коры надпочечников приводит к выпадению шерсти, особенно на задней части корпуса. Имеются и другие симптомы, включая прибрюшистость, но нарушения со стороны кожи и шерсти — это лишь отражение расстройства функции надпочечников. Нарушения со стороны кожи могут быть связаны с новообразованиями, а при иной этиологии — и с генетическими факторами.

## **Бесшерстность**

Это нарушение встречается у нескольких пород собак и исследовалось разными учеными (Ф.Г. Кон [508], Энон [29], Ф. Принцхорн [748], Дж. Гаспар [326], А Ду Зулуэта [1045]). Признак бесшерстности является доминантным, поэтому при вязке голых собак с различным типом шерсти рождаются преимущественно безволосые щенки. Однако у некоторых пород бесшерстность не имеет доминантного способа наследования.

Форму частичной бесшерстности у випета описал Л.Р. Томсетт [916], не считающий ее наследственной, хотя и не привел для этого веских доказательств. Ф. Крал и Р.М. Шварцман [513] описали американского коккер-спаниеля, у которого не было волос на животе с момента рождения, а В.Дж. Зельманович с коллегами [844] сообщила о помете миниатюрных пуделей, у двух из пяти щенков в котором была генерализованная алопеция (облысение). При изучении безволосых участков выяснилось, что они лишены волосяных луковиц, мышц, поднимающих волос, сальных и потовых желез. Кроме того, у этих щенков были нарушения со стороны зубов (В.Дж. Зельманович с коллегами [846]), хотя, возможно, это связано с особенностями породы, не связанными с состоянием шерсти, а вот связь последней с конъюнктивитом не исключена. В.Дж. Зельманович с коллегами провела аутбридинг некоторых пораженных кобелей со здоровыми по этому признаку суками, причем у 37 полученных щенков не было никаких признаков алопеции. Сук первой генерации они пустили в бэк-кросс, получив в 14 пометах 8 щенков с алопецией. Данная аномалия проявляется на ранних этапах жизни, а проведенные вязки исключают ее доминантное наследование. Ученые считают, что она сцеплена с полом или имеет аутосомное наследование, склоняясь к первому варианту на том основании, что алопецию несли кобели, пущенные в ауткросс, а также на том, что безволосость, сцепленная с полом, была обнаружена у других видов животных. Фактически допустимы обе теории, хотя встречается и рецессивное наследование этого признака.

Отдельные случаи алопеции у ряда пород собак описывали разные ученые. Нередко она была связана с дильютотыми (ослабленными) окрасами, например у левретки голубой масти (О.М. Бриггс и У.С. Бота [125]), обнаруженной в Южной Африке.

## Дисплазия волосяных фолликулов

В 1972 году В.Дж. Зельманович с коллегами сообщила о помете из-под сибсов (брата с сестрой), страдающих нарушением развития волосяных фолликулов, из шести мангрелов, у некоторых из которых была аномалия кожного покрова в местах роста черных волос: они были бесшерстными, покрытыми отдельными чешуйками кожи со сломанными, тусклыми волосами.

Передача аномалии говорит о ее генетической природе, для подтверждения чего В.Дж. Зельманович с коллегами [847] провела анализирующее скрещивание. От двух вязок было получено 15 щенков, 3 из которых имели белый, а 12, у которых была та же аномалия, что и у исходных родителей, — черно-белый окрас. Было высказано предположение о гомозиготности исходной родительской пары по признаку аномалии аутосомного гена, но данные не подтверждают этого и не позволяют выдвинуть какую-либо теорию по поводу его доминантности или рецессивности. Р.К. Харпер [384] обнаружил подобную аномалию у одного щенка коричневого и одного — черного окраса.

## Дермоидная киста

Это заболевание, называемое иногда кожным синусом (полостью), обнаружено у родезийского риджбека и возникает около гребня, идущего вдоль спины. Синус представляет собой открывающийся на коже трубчатый канал, идущий к позвоночнику и имеющий различную протяженность.

Заболевание впервые описал Т. Хар [381], считающий, что оно имеет генетическую природу, а Х.П. Стейн с коллегами [887] ввел термин «дермоидный синус». К.Ф. Хофмейр [425] высказал предположение, что это наследуемое по доминантному признаку заболевание, так как в пометах из-под больных риджбеков рождались щенки с той же аномалией. Л.Х. Лорд с коллегами [563] еще в 1957 году заявил о более сложном способе наследования дермоидной кисты, так как она была связана с гребнем, и считал, что большинство риджбеков несут гены, отвечающие за ее экспрессию. Дж. Страттон [893] также придерживается мнения более сложного способа ее наследования.

В 1966 году Г.Ф. Манн и Дж. Страттон [603] еще раз проанализировали данные Т. Хара и пришли к выводу, что заболевание имеет простое аутосомно-рецессивное наследование. Об-

следовав 48 пометов, насчитывающих 376 зарегистрированных щенков, они обнаружили в 28 из них 225 случаев дермоидной кисты. Полученные ими данные (см. табл. 27) не укладываются в простую аутосомную теорию из-за недостаточного количества наблюдений. Г.Ф. Манн и Дж. Страттон считают, что заболевание связано с неполной пенетрантностью. Дермоидный синус не всегда можно выявить у молодых собак, особенно с купированным хвостом. Возможно, это действительно простой аутосомно-рецессивный признак с полной пенетрантностью, но для подтверждения этого требуется статистически достоверное число наблюдений.

ТАБЛИЦА 27

Наследование дермоидной кисты у родезийских риджбеков по данным Г.Ф. Манна и Дж. Страттона, 1966 г.

Размер помета	Число пометов*	Щенки	
		здоровые	больные
2	1	2	0
4	1	3	1
5	1	4	1
6	2	9	3
7	4	25	3
8	9	62	10
9	3	19	8
10	5	44	6
11	1	3	8
14	1	12	2
Всего	28	183	42

\* — пометы, родители которых предположительно имеют генотип *Nl*, обуславливающий развитие дермоидной кисты.

Эта аномалия считается типичной для родезийского риджбека, хотя Х. Бургиссер и Й. Гинтерман [136] сообщают о подобной аномалии на голове у боксеров. Данные родословных наводят на предположение о генетической природе дермоидной кисты.

## Синдром Элерса-Данлоса

Данное заболевание, известное у мужчин как синдром Элерса-Данлоса, характеризуется чрезмерно пониженной прочностью кожи и сверхломкостью периферических кровеносных сосудов, а также ее невероятной растяжимостью и эластичностью. Оно было обнаружено у норок и у собак (М.Д. Арлейн [38], Г.А. Эгреберг и Г.А. Паджетт [400]). Сведения о симптомах заболевания предоставила группа ученых Вашингтонского государственного университета (Г.А. Эгреберг с коллегами [401 и 402]). Вероятно, заболевание связано со снижением прочности кожи на  $\frac{1}{27}$  от нормы, из-за чего легко повреждается с образованием обширных рваных ран. У таких собак имеется множество рубцов в области головы, шеи, ушей и спины.

Колония спрингер-спаниелей, берущая начало от сибсов, страдающих синдромом Элерса-Данлоса, показана на рис. 24, а данные об их вязках — в таблице 28. Как следует из них, заболевание, скорее всего, наследуется как аутосомный доминантный признак с абсолютной пенетрантностью.

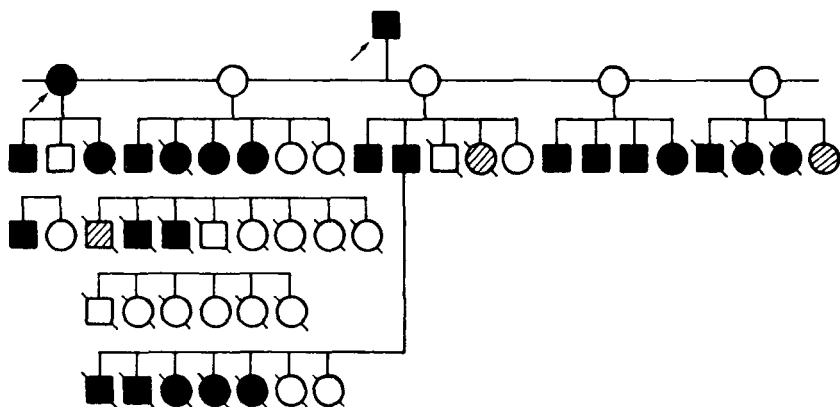


Рис. 24. Родословная наследуемости синдрома Элерса-Данлоса у спрингер-спаниелей. Больные собаки обозначены сплошными значками, необследованные — заштрихованными, а отбракованные — перечеркнутыми. Стрелками показаны собаки, от которых ведет начало колония (Г.А. Эгреберг с коллегами, 1969 г.)

ТАБЛИЦА 28

Наследование синдрома Элерса-Данлоса (S) у спрингер-спаниелей  
(Г.А. Эгреберг с коллегами, 1969 г.)

Вязки	Число пометов	Щенки			
		N	S	% больных	
				выявлено	ожидалось*
N × S	7	15	20	57,1	50
S × S	2	2	3	60	75

\* — предполагается доминантность аномалии и гетерозиготность больных родителей.



## ДИСПЛАЗИЯ ТАЗОБЕДРЕННОГО СУСТАВА

### ВВЕДЕНИЕ

В последние годы кинологическая литература посвятила дисплазии тазобедренного сустава (HD — hip dysplasia) слишком много внимания. Несмотря на это, заводчики мало что знают об этом заболевании, поражающем многочисленные породы собак во всех странах мира, считая, что оно исчезнет само по себе.

HD — не особо важное заболевание у собак. Наряду с ним имеется масса других пороков развития, которые хотя и не столь распространены, но оказывают гораздо более сильное влияние на породу в целом и собаку в частности. Эпилепсия или прогрессирующая атрофия сетчатки глаза наносят животному гораздо больше вреда, чем HD, как нервозность и злобность для породы. Заводчики принимают эти проблемы такими, какие они есть, и в большинстве случаев даже не пытаются избавиться от них, впрочем, как и от HD.

### ВЫЯВЛЕНИЕ И ДИАГНОСТИКА

Дисплазия тазобедренного сустава — проблема не новая. У человека она известна со времен Римской империи и обнаружена не только у собак, но и у лошадей (Э.У. Буэр [134]), кошек (Б. Хенриксон с коллегами [409]) и крупного рогатого скота (Д.Л. Карнахан с коллегами [160], Э.Д. Уивер [970]). Недавно она была выявлена у волка (И.М. Дуглас [245]), правда содер-

жавшегося в неволе. Первым о HD у собак сообщил американский ветеринар Дж.Б. Шнелль [830], но это не привлекло к себе особого внимания до начала 50-х годов, когда заболевание вызвало обеспокоенность американских заводчиков немецких овчарок. Поэтому-то большинство ученых исследовали заболевание именно в этой породе, хотя оно встречается у собак и других пород.

В разное время это заболевание называлось по-своему: разболтанностью тазобедренного сустава, дисплазией вертлужной впадины, врожденным вывихом головки бедра и врожденной дисплазией тазобедренного сустава. Термин «врожденный» ошибочен, так как это означает, что заболевание имеется с момента рождения, что справедливо по отношению к человеку, но не к собаке. Название «дисплазия тазобедренного сустава» простое, точное и наиболее предпочтительное.

Тазобедренный сустав образован шаровидной головкой бедренной кости и чашеобразной впадиной подвздошной кости, покрытых капсулой, заполненной синовиальной жидкостью. Форма ацетабулярной впадины и капсула сустава обеспечивают стабильность сустава. Круглая связка, соединяющая головку бедра с центральной частью ацетабулярной впадины, и мышцы, окружающие сустав, также являются стабилизирующим фактором. Нарушения развития в тазобедренном суставе могут возникнуть по множеству причин и имеют различную степень тяжести. HD означает неправильно сформированный тазобедренный сустав, поэтому любые отклонения в нем от нормы можно считать дисплазией.

Заболевание характеризуется уплощением ацетабулярной впадины и головки бедра и разболтанностью тазобедренного сустава, что приводит к подвывиху и вывиху головки бедра. Представьте себе нормальный тазобедренный сустав как чашку, в которую положен теннисный мяч. Края чашки должны плотно охватывать его. Если же положить мяч в блюдо, он будет свободно по нему кататься. Таковы две крайности, между которыми имеется множество промежуточных вариантов.

В отличие от тяжелой степени, легкую может порой заметить лишь специалист. Чем выраженнее дисплазия, тем ярче клинические симптомы и тяжелее последствия, вплоть до перелома верхнего края вертлужной впадины и полного рассасывания головки бедра.

При изменениях в суставе, как правило, нарушаются движения собаки. Но клинические симптомы не всегда соответствуют степени тяжести HD, кроме того, стиль движений, иде-

альный для одной породы, может быть нетипичным для другой. Поэтому диагноз заболевания должен ставиться специалистом. Я видел собак с настолько тяжелой степенью дисплазии, что они не могли развернуться на месте или выполнить поворот под прямым углом не упав, и наоборот, когда у них вовсе не было нарушений движений.

Некоторые заводчики считают, что на заболевание не стоит обращать внимания, если собака свободно и правильно двигается вдоль ринга. Они не понимают, что хождение по рингу не требует от животного больших усилий. Более того, они не осознают того факта, что хороший мышечный каркас может какое-то время компенсировать нарушения в суставе, из-за чего тот, при внешнем осмотре, кажется здоровым. В развитии дисплазии и ее последствий немаловажное значение имеет возраст собаки. Так, до полуторагодовалого возраста у больной HD собаки могут отмечаться нарушения движений, после чего, до трехлетнего возраста, она приспособливается к заболеванию и двигается правильно, а с четырех лет начинает явно прихрамывать на больную конечность.

Как правило, заболевание приводит к деформирующему артриту. Исследовав 86 рентгенограмм тазобедренных суставов у немецких овчарок на раннем и более зрелом этапах их жизни, У. Цедлер с коллегами [1041] выяснил, что у здоровых (15) собак артрит не развивается, а при средней степени тяжести HD (18 собак) он наблюдается в 83,3% случаев. Те же результаты у немецких овчарок получил и Р. Нидермайер [677].

На HD могут указывать связанные движения или раскачивание крупа по горизонтали, ощущение дискомфорта в выставочной стойке или при выполнении физических нагрузок, например преодоления барьера. У таких собак могут иметься и другие нарушения, так что заводчиков и ветеринаров, которые ставят диагноз лишь на основании подобных признаков, нельзя признать умными. Так, будучи щенком, мой кобель, как большинство собак, страдающих HD, передвигался как заяц, прыжками, одновременно отталкиваясь сразу двумя задними конечностями, а в 19 месяцев прошел клинический осмотр в BVA, исключившей у него заболевание тазобедренных суставов.

Несмотря на клинические симптомы, заболевание должно быть обязательно отвергнуто или подтверждено рентгенологическим исследованием тазобедренных суставов. В начале 60-х годов американские и английские ветеринары старались внушить, что только они обладают достаточной компетентностью для диагностики HD по рентгенограммам. Об этом можно лишь

сожалеть, так как для того, чтобы прочесть снимок, вовсе не нужно учиться пять лет в ветеринарной школе. Кроме того, не все ветеринары знают, как правильно его сделать. Некоторые заводчики хорошо знают укладки для выполнения рентгенограмм (Дж.Э. Станкард с коллегами [895]), но это не дает им права ставить диагноз по рентгенограммам.

Ветеринары не должны забывать, что большинство ошибок при постановке диагноза связано с неправильно выполненными укладками (Д.Д. Лоусон [536], Д. Райт [1022], Дж.Э. Станкард с коллегами [895]).

Для выполнения снимка собака должна полусидеть на столе с вытянутыми конечностями. Для избежания сопротивления собаки ей лучше дать общий наркоз.

Ветеринар из штата Индиана, Дж.У. Барденс, предложил другой метод укладки — в позе лягушки с грузом на нижней  $\frac{1}{3}$  голени для фиксации скакательных суставов. При разболтанности в тазобедренном суставе головка бедренной кости сместится кнаружи. Подробно этот метод описан Дж.У. Барденсом и Х. Хардуиком [53], а в популярной форме изложен Эноном [31].

Некоторые ученые (С.И. Олсон и Дж.И. Шнель [689]) подвергли метод Дж.У. Барденса критике, заявляя, что он повышает частоту выявления HD даже у собак со здоровыми тазобедренными суставами. Я также считаю, что гипердиагностика столь же вредна, как и пренебрежение заболеванием.

Дисплазию тазобедренного сустава можно назвать биомеханической проблемой, но дать ее исчерпывающее механическое описание крайне сложно. Это пытались сделать Д.М. Бадю и П. Хогевен [46], объяснившие биомеханические последствия изменения формы вертлужной впадины, но не ее первопричину. Они заключили, что этиология дисплазии тазобедренного сустава связана со сложными изменениями конструкции скелета собаки в результате доместикации.

В последние годы предпринимались попытки ранней диагностики заболевания, а не после годовалого возраста собаки, что довольно-таки поздно для генетической селекции.

Одной из таких попыток был метод пальпации, впервые предложенный Дж.У. Барденсом и Х. Хардуиком [53]. Они были убеждены, что дисплазия тазобедренного сустава напрямую связана с нейромышечной дистрофией гребневидной мышцы. Дж.У. Барденс разработал метод пальпации разболтанного тазобедренного сустава и натяжения гребневидной мышцы у 8–9-недельных щенков.

Согласно Энону [31], пальпация, проведенная опытным специалистом для выявления HD, может быть эффективной на все 100% примерно в двухмесячном возрасте. И все-таки этот метод скорее относится к сфере искусства, чем науки, иначе ранний диагноз заболевания с помощью пальпации был бы большим шагом вперед в предупреждении его развития в породе, так как позволял бы рано выбраковывать больное семейство, как и существенно экономить время, деньги и нервы заводчиков и собаководов, сталкивающихся с дисплазией тазобедренного сустава.

К сожалению, этот метод не позволяет поставить окончательный диагноз. Ученые из Корнеллского университета (Г. Ласт и К.К. Киндлон [581], Г. Ласт и Дж.Э. Бейкер [576]) показали пониженное содержание протеина в гребневидной мышце, что может служить причиной HD.

Статья Дж.У. Барденса и Х. Хардуика [53] грешила большими неточностями из-за недостатка статистического материала, но после них появилось несколько работ, основанных на ранней пальпации с последующей рентгенографией по достижении собакой годовалого возраста (см. табл. 29). В США и Австралии были исследованы разные породы собак: в Америке — немецких овчарок, золотистых ретриверов и аляскинских маламутов, а в Австралии — лабрадоров, келпи, немецких овчарок, боксеров и две разновидности кроссбредных собак. Обе группы ученых использовали метод Дж.У. Барденса, а австралийские ученые (П.Дж. Райт и Т.Э. Мейсон [1026]) — еще и объективную оценку степени выраженности разболтанности в тазобедренном суставе.

**ТАБЛИЦА 29**

**Сравнение результатов пальпации и рентгенограмм таза на предмет HD**

Источник (пальпация в возрасте двух мес.)	Число собак	Рентгенограмма в возрасте 1—1,5 года		
		N	HD	% точности
Giardina and MacCarthy 1971				
N	27	25	2	92,6
HD	19	4	15	78,9
Lust et al 1973*				
N	35	17	18	48,6
HD	69	24	45	65,2

Wright and Mason 1977**				
N	28	25	3	89,3
HD	20	8	12	60,0

\* — собаки с ненормально замедленным ростом исключены; \*\* — они оценивали состояние тазобедренных суставов на обеих стадиях (нормальным состоянием считался показатель разболтанности менее 4 при пальпации и менее 3 при рентгеновском обследовании, а дисплазия — при показателях выше 4 и 3 соответственно).

Если считать метод пальпации точным на 100%, то поставленный в 8—9-недельном возрасте диагноз должен быть подтвержден рентгенографическим методом в возрасте 1—1,5 года, а корреляция между обоими результатами должна составлять 1. Любое отклонение от 1 говорит о высоких значениях ошибки.

Хочу обратить ваше внимание на два вида возможных ошибок. Первый возникает при диагностировании у щенка дисплазии методом пальпации, тогда как в действительности ее нет. На основании такого диагноза щенок предположительно должен быть подвергнут эвтаназии, поэтому изначальную ошибку нельзя выявить. Второй же заключается в том, что щенка признают здоровым, а когда он заматерееет, у него выявляют дисплазию. Такая ошибка обходится дорого, так как, вырастив собаку, владелец с ужасом узнает, что она больна. Правда, ее можно исправить и, пусть и поздно, отбраковать собаку. Подобного рода ошибки можно считать приемлемыми, а многочисленные ошибки первого вида — нет. Заводчик может спросить: как же распознать ошибки первого вида, если щенки уничтожены? Хороший вопрос. Действительно, в таком случае — никак.

В таблице 29 представлены данные ряда ученых, показывающие явные расхождения между ранней пальпацией и последующей рентгенографией. Наиболее высокое значение ошибки имеется в работе Корнеллского университета (Г. Ласт с коллегами [580]), но если посмотреть на собранные в этой таблице данные в целом, мы обнаружим, что из 90 собак, признанных здоровыми при пальпации, диагноз подтвердился рентгенологически у 74,4% из них, то есть ошибка второго вида составила 25,6%, это крайне большая цифра. А из 108 с первично диагностированной дисплазией заболевание было подтверждено рентгенографически лишь у 66,7% из них, то есть ошибка первого вида составила 33,3%, гораздо превысив ошибку второго вида.

Можно возразить, что не стоит рассматривать данные трех исследовательских групп слишком строго, но тогда многие ветеринары прибегли бы к ранней пальпации, что привело бы к

появлению гораздо больших цифр ошибок первого и второго рода. П.Дж. Райт и Т.Э. Мейсон [1026] подчеркивают, что при обследовании тяжелой степени HD они получили линейную корреляцию Спермана между степенью смещения головки бедра и данными рентгенографического исследования сустава в 0,49% случаев, а между степенью разболтанности сустава и его и рентгенографическим исследованием — в 0,41% случаев. Обе корреляции весьма значительные, но гораздо важнее тот факт, что разболтанность сустава или смещение головки бедра расходились с данными рентгенограмм лишь в 17—24% случаев, что не такая уж и высокая цифра.

П.Дж. Райт и Т.Э. Мейсон [1026] считают, что ранняя пальпация для диагностики заболевания допустима, если частота его проявления в породе превышает 15,2%.

В большинстве стран частота проявления HD у пород собак больших и крупных размеров превышает эту цифру, но у нас нет доказательств точности результатов пальпации на статистически достоверном числе наблюдений. Поэтому можно по примеру OFA (Энон [32]) признать метод пальпации чисто экспериментальным.

Другие попытки ранней диагностики HD также не имеют практического применения. Д.И. Тролл с коллегами [919] провел радиоизотопное сканирование костей у 7 собак для выявления нарушений у них остеогенеза. В итоге они пришли к заключению, что этот метод уступает рентгенографическому.

## ГЕНЕТИКА ДИСПЛАЗИИ ТАЗОБЕДРЕННОГО СУСТАВА

Одна из первых попыток оценить генетические компоненты дисплазии тазобедренного сустава была сделана О.В. Граундсом с коллегами [364] при исследовании родословных немецких овчарок американского разведения. Они проследили случаи HD вплоть до Дахса фон Берна, посчитав его простым аутосомно-рецессивным признаком. Поскольку этот кобель был отцом наиболее широко использующихся в разведении сыновей, каждая овчарка в США в начале 50-х годов, возможно, происходила от Дахса, поэтому результаты, полученные этими учеными, нельзя считать достоверными для собак в целом. Однако Б. Хенриксон и С.Э. Олсон [410] тоже склонились в пользу простой аутосомной рецессивности заболевания при условии, что у ряда гетерозиготных по нему собак (кондукторов) были выявлены на рентгенограммах аномалии в суставе.

О. Шальс [825 и 826] же считал, что оно наследуется как доминантный признак с нерегулярной экспрессией, подкрепив это данными по 108 пометам, в которых наблюдалась HD, полученным из-под родителей, среди которых хотя бы один страдал этим заболеванием (кроме 8). Аналогичного мнения придерживались Г.Б. Снавли [866] и Х. Эббот [2], тогда как М. Бёрнс и М.Н. Фрэнгер [142] отстаивали относительно простое объяснение, связанное с неполной пенетрантностью. Х.И. Хейн [405] доказывала, что это полигенный признак, объясняя свою гипотезу фактом существования широкого ряда структурных дефектов тазобедренного сустава. Но подобный разброс нельзя считать автоматическим подтверждением полигенной наследственности, поскольку к подобному состоянию может привести сегрегация гена и модифицирующие факторы среды.

На данный момент накоплены существенные доказательства, четко указывающие на то, что за проявление дисплазии отвечает несколько генов, так что ее смело можно считать полигенной, а экспрессию — сочетанием генетических и внешних факторов (см. табл. 30).

ТАБЛИЦА 30

Частота рождения здоровых щенков при различных видах вязок

Вязка						Источник	Страна
N × N		N × HD		HD × HD			
число щенков*	%**	число щенков	%	число щенков	%		
32	81,2	56	41,1	31	12,9	Snavely 1959	США
226	73,9	88	42	5	20	Bornfors et al 1964	Швеция
152	56,6	55	61,8	15	6,7	Riser et al 1964	США
101	76,2	71	47,9	28	7,1	Kaman & Gossling 1967	США
462	62,5	302	55,3	88	15,9	Henricson et al 1966	Швеция
545	68,1	187	47,6	—	—	Jenny-Gredig et al 1970	Швейцария
—	64,5	—	55,4	—	—	Henricson et al 1973***	Швеция
—	64	—	54	—	37	Nicholas 1975***	Австралия
2106	76,2	298	66,8	—	—	Hedhammar 1976	Швеция
—	28	—	38	—	44	Swenson 1986b	Швеция

\* — число обследованных щенков; \*\* — процент здоровых щенков; \*\*\* — всего было обследовано 3007 щенков лабрадор-ретриверов (все остальные — немецкие овчарки).



Данные таблицы 30 относятся к разным странам, имеющим свои показатели нормального строения тазобедренного сустава, поэтому сравнивать их данные крайне сложно. Тем не менее, очевидно, что больные щенки могут родиться как от здоровых, так и от больных родителей, причем процент от вторых будет выше. Это характерно для полигенного признака, экспрессия которого зависит от генотипа и факторов среды.

Большинство ученых согласны с этим, а это означает, что заболевание имеет наследственную природу. Имеются лишь отдельные оценки частоты наследуемости заболевания, но любая попытка вывести ее среднее значение затруднена существованием разных способов диагностики. Так, оценка, сделанная по материалам OFA, не обязательно будет совпадать с данными BVA/KC. Точно так же оценки, выведенные для немецких овчарок, а большинство из них относится именно к этой породе, могут оказаться неприменимыми к другим породам собак.

Одну из первых оценок сделал в Швеции Б. Хенриксон с коллегами [409], определивший, что частота наследуемости дисплазии тазобедренного сустава равна 42—60%. В 1973 году, исследовав большое число собак, он пришел к заключению, что она равна 20—30%. Позже А. Хедхаммар [396], используя данные о 2404 собаках из 401 помета, пришел к значению в 40—45%, у собак шведской армии (А. Хедхаммар с коллегами [398]) она составила  $44 \pm 8\%$ , а по данным обследования 1458 немецких овчарок в Швеции (Э. Линстед с коллегами [551]) — 30%.

Используя данные OFA, К.Р. Джессен и Ф.Э. Спаррел [456] оценили наследуемость в  $0,25 \pm 0,07\%$ . Эта цифра близка к полученной И.Э. Лифтоном с коллегами [541] после обработки данных по 1186 щенкам из 258 пометов, участвовавших в биосенсорной программе американской армии. Армейская группа анализировала полученные ею данные двумя способами: в одном использовались только две категории (наличие или отсутствие дисплазии), а в другом — девять градаций: от здорового тазобедренного сустава (9) до IV степени дисплазии (1). Они провели различные расчеты наследуемости, но все оценки колебались вокруг 20—24% с  $\sigma = 8-10\%$ .

И.Э. Лифтон с коллегами [541] провел обширные исследования и обнаружил любопытную взаимосвязь между отцами и возрастом проявления дисплазии у их щенков. Дело в том, что у щенков от разных отцов она проявляется в разном возрасте, что говорит о полигенном пути ее наследования. Но ученые

обследовали щенков только в возрасте 5,8 и 11 месяцев, то есть в более раннем по сравнению с остальными исследователями. Если первоначальное рентгенографическое обследование проводится в возрасте 1—1,5 года, то нельзя судить, у кого из щенков заболевание развилось раньше, а у кого позже.

Я изучал наследуемость HD у четырех пород собак с помощью принятой BVA/КС классификации (здоровый сустав, незначительно поврежденный и измененный), получив следующие цифры частоты заболевания: у немецкой овчарки — 25%, у золотистого ретривера — 13%, у лабрадор-ретривера — 22%, у ротвейлера — 25%, а по системе полного подсчета — 40%, 18%, 28% и 395% соответственно. Это наглядно показывает большую эффективность полного подсчета. Расхождения в цифрах между породами можно объяснить разным уровнем инбридинга. Эффективность введения большего числа категорий для определения наследуемости HD продемонстрировали С. и Э. Андерсен и К. Кристенсен [16], использовавшие данные по 2674 щенкам немецкой овчарки в Дании из-под 82 родителей. По системе семи категорий наследуемость у них составила 35%. Так что она в 1,5 раза эффективнее системы двух категорий.

С. и Э. Андерсен и К. Кристенсен предположили, что 25—40% вариаций в строении тазобедренного сустава возникают за счет аддитивных генетических факторов, а остальные 75—60% — за счет неаддитивных генетических факторов или факторов среды.

О. Дистль с коллегами [229] подсчитал наследуемость HD после обследования в Германии 1782 ховавартов и 1654 боксеров. Используя корреляцию между полусибсами по мужской линии, она составила 34% у первых и 20% — у вторых. Х. Кремпл с коллегами [516] исследовал 1457 пометов ховаварта и получил показатель в 35—60% (в зависимости от внесенных поправок).

Некоторые заводчики до сих пор отказываются признавать эти факты. Так, К. и Д. Эплтон [35] утверждают, что, по мнению многих знаменитых ученых и заводчиков, дисплазия тазобедренного сустава возникает быстрее в результате неправильного питания, чем из-за наследственности. Возможно, компоненты среды действительно обуславливают более высокий процент изменчивости HD, чем генетические, но это вовсе не означает, что последние можно игнорировать или избежать развития заболевания с помощью диеты, как, кажется, предлагают К. и Д. Эплтон. Утверждение, так думают «многие

знаменитые ученые и заводчики», вводит в заблуждение, так как основная масса ученых и генетиков так вовсе не считает.

Приобретенная HD связана с различными факторами среды, поэтому вязки здоровых и больных собак дадут одни и те же результаты. Имеются четкие доказательства, что собаки, имеющие правильно сформированные тазобедренные суставы, дадут щенков с точно такими же суставами, независимо от питания и окружающей их среды. Это доказывает и австралийский ученый, исследовавший щенков лабрадоров, родившихся из-под здоровых родителей, Ф. Николас [675]. Он проанализировал их родословные до второго колена. Как видно из таблицы 31, чем правильнее сформирован сустав у предков во втором колене, тем выше будет процент здоровых тазобедренных суставов у щенков. Данные Ф. Николаса базируются на небольшом числе наблюдений, а значит, и ошибка в его выводах будет высокой. Конечно, здоровье родителей и предков во втором колене родословной вовсе не гарантирует стопроцентное здоровье щенков. Но принцип ясен: «лучшее с лучшим дает лучшее».

**ТАБЛИЦА 31**

**Состояние предков щенков второго колена по HD, родившихся от свободных от нее родителей (Ф. Николас, 1975 г.)**

Число свободных от HD предков во втором колене родословной	% здоровых щенков
0	50
1	68
2	71
3	100

## **ВОЗРАСТ И ПОЛ**

Все собаки рождаются с нормальными тазобедренными суставами. Этим дисплазия тазобедренного сустава у собак отличается от человеческой, имеющейся с рождения. У собак, унаследовавших это заболевание, оно проявляется с возрастом и зависит от воздействующих на них факторов внешней среды.

Британские исследователи считают, что до годовалого возраста поставить диагноз на основании рентгенографических

исследований практически невозможно, и с ними согласно большинство европейских ученых (У. Фрейдигер [304]). Это не означает, что до годовалого возраста у собак не выявляется изменений в тазобедренном суставе на рентгенограмме — в большинстве случаев они, безусловно, имеются. Правда, это вовсе не означает, что исключенная в 12-месячном возрасте дисплазия не подтвердится в дальнейшем, а выявленные начальные изменения в суставе не станут более выраженными.

Некоторые американские ветеринары считают годовалый возраст слишком ранним для точной диагностики заболевания или его исключения. Дж.С. Ларсен и И.Э. Корли [529], используя данные OFA, показали, что собаки, признанные по классификации здоровыми, имеют более высокий средний возраст, чем те, кому было рекомендовано повторное обследование из-за невозможности поставить точный диагноз. Г. Ласт с коллегами [580] называет 3—8-месячный возраст критическим, так как первичный диагноз часто ставится именно в это время. Дж.Э. Либби с коллегами [549] считает, что около 70% случаев дисплазии можно диагностировать к годовалому возрасту, но так как заболевание у большинства собак развивается медленно, более точный диагноз можно поставить при более позднем рентгенографическом обследовании. Это подтверждают Л.Р. Таунсенд с коллегами [922], а также К.Р. Джессен и Ф.Э. Спаррел [456], которые оценили точность рентгенографической диагностики, выполненной в годовалом и более старшем возрасте, в 95%. С учетом всего этого с середины 70-х годов OFA повысил нижний возрастной предел до двухлетнего возраста.

Чем старше возраст, в котором собаку признали здоровой, тем надежнее диагноз. Нормальный рентгеновский снимок у шестилетней собаки по сравнению с годовалой сулит ей лучшие перспективы. Однако заводчикам необходимо исключать HD у своих племенных собак как можно раньше, поэтому им можно поставить предварительный диагноз, а позже подтвердить или отклонить его. Точный диагноз OFA ставит у двухлетних собак, а BVA/KC — у годовалых.

Верхнего возрастного предела быть не должно, хотя в некоторых программах обследования он составляет шесть лет. Объясняется это тем, что в более позднем возрасте практически все собаки страдают артритом и другими дегенеративными заболеваниями, осложняющими постановку диагноза. В таких случаях, разумеется, невозможно прийти к окончательному заключению, но, на мой взгляд, во многих случаях собакам старше шести лет, со здоровыми тазобедренными сустава-

ми на рентгенограммах, вполне можно поставить оценку «отлично».

Обнаруженная И.Э. Лифтоном с коллегами [541] возрастная зависимость постановки рентгенологического диагноза дисплазии у щенков от состояния тазобедренных суставов у их отца крайне интересна, но эти ученые проводили рентгенографическое обследование у щенков в возрасте 5,8 и 11 месяцев. Это не означает, что в более приемлемых для этого рамках, в год или два, у малышей обнаружится какое-то существенное расхождение в диагнозе, так как в выбранном ими возрасте у большинства щенков уже проявляется дисплазия.

Что касается пола, известно, что женщины более склонны к дисплазии тазобедренного сустава, чем мужчины (Дж. Уоркейни [960]). Считается, что у собак риск заболевания у обоих полов одинаковый (У.Э. Пристер и Дж.Дж. Малвихилл [747], И.Э. Лифтон с коллегами [541]). С другой стороны, А. Хедхаммар с коллегами [398] считает, что суки заболевают чаще, чем кобели (в 49% случаев, а кобели — в 43%, причем тяжелая степень дисплазии у них бывает в 27% случаев, а у кобелей — в 22%). По старой программе BVA/KC обследовалось больше сук, чем кобелей (60,3% из 305 немецких овчарок, получивших сертификат BVA), хотя кобелей рождается больше. Возможно, это лишь отголосок тенденции чаще подвергать их рентгенографическому обследованию или оставлять большее их число в племенной популяции.

## ЧАСТОТА СЛУЧАЕВ ЗАБОЛЕВАНИЯ У РАЗНЫХ ПОРОД СОБАК

В проведенном в Британии исследовании, основанном на данных ветеринаров-хирургов, С.Ф.Дж. Ходжмен [420] пришел к выводу, что HD встречается у собак 44 пород. Эта информация не имеет большого значения, так как отражает лишь относительную популярность и численность определенных пород. Исследования в других странах показали, что заболевание наблюдается в большинстве пород и, кажется, нехарактерно лишь для беговых, но не для выставочных грейхаундов (С. Патсама [696]).

В уже упоминавшемся исследовании У.Э. Пристер и Дж.Дж. Малвихилл [747] выявили признаки HD у собак 40 пород и показали, что в некоторых из них оно встречается чаще, а в других — реже (см. табл. 32 и 33).

ТАБЛИЦА 32

Сравнительный риск заболевания HD у собак ряда пород по данным OFA (У.Э. Пристер и Дж.Дж. Малвихилл, 1972 г.)

Порода*	Весовая категория **	Отмеченные случаи заболевания	Риск***
Сенбернар	Крупная	144	9,9
Чесапик-бей-ретривер	Большая	11	5,8
Золотистый ретривер	Большая	65	5
Лабрадор-ретривер	Большая	153	4,3
Немецкая овчарка	Большая	404	4,2
Самоед	Большая	16	4
Английский сеттер	Большая	32	2,4
Все породы	—	1193	1
Боксер	Большая	14	0,6
Пудель (миниатюрный и той)	Небольшая	21	0,2
Кокер-спаниель	Средняя	3	0,1
Колли длинношерстная	Большая	3	0,1
Чиуауа	Небольшая	1	0
Бигль	Средняя	1	0

\* — с учетом места проживания и пола; \*\* — см. табл. 33; \*\*\* — значения выше 1 — риск выше среднего, ниже 1 — ниже среднего.

ТАБЛИЦА 33

Сравнительный риск заболевания HD в зависимости от веса взрослой собаки по данным OFA (У.Э. Пристер и Дж.Дж. Малвихилл, 1972 г.)

Категории веса взрослой собаки	Границы веса (в кг)	Число случаев заболевания	Риск*
Крупная	> 36,3	153	10,2
Большая	18,2 — 36,2	803	3,6
Средняя	9,1 — 18,1	17	0,2
Небольшая	< 9,1	39	0,2
Без спецификации	—	181	1

\* — значения выше 1 — риск выше среднего, ниже 1 — ниже среднего.

Это американское исследование проводилось в ветеринарных клиниках, так что его результаты не стоит считать репрезентативными и точными для всей популяции собак, однако факт более частого выявления HD у собак больших и крупных пород по сравнению с небольшими и средними считается общепризнанным.

Но нет правил без исключений. Например, такие породы, как длинношерстная колли и афганская борзая, по сравнению с другими такого же размера, скорее всего, менее подвержены ему. Причина этого неясна, хотя многие ученые полагают, что это связано с темпом их роста.

Трудно достать надежные данные по относительной частоте случаев проявления заболевания у собак различных пород. Возможно, заводчики чаще обследуют на дисплазию собак тех пород, которые считаются более предрасположенными к заболеванию, и реже — с предполагаемой низкой частотой. Проводить сравнение по странам сложно, и оно может привести к ошибочным представлениям, так как в каждой из них приняты свои стандарты диагностики заболевания. В тех из них, в которых приняты меры по искоренению HD, может наблюдаться устойчивое сокращение частоты случаев, поэтому публикуемые цифры быстро устаревают и имеют ограниченную ценность для сравнительного исследования.

Данные OFA в США, опубликованные И.Э. Корли [190], охватывают более 46 000 собак. Так, частота случаев дисплазии среди 3810 немецких овчарок оказалась средней у 11,8%, умеренной — у 7,9% и тяжелой — у 2,1%. У лабрадоров она была 7,4%, 6,1% и 1,2 соответственно, а у лангхааров — 4,6%, 2,5% и 0,5%. Это ценные данные, но они относятся к собакам разного возраста, не позволяя оценить общую тенденцию.

Более точное исследование частоты случаев заболевания в породах по канадским данным провел К.Л. Мартин с коллегами [608]. Хотя они обследовали более 2000 собак, многочисленными были лишь немногие породы. Для обследованных пород, насчитывавших более 100 собак, показатели оказались следующими: из 402 немецких овчарок — у 46,8%, из 211 лабрадоров — у 37,4%, из 151 сибирской хаски — у 5,3%, из 131 сенбернара — у 73,7%, из 140 золотистых ретриверов — у 55,7%, из 119 бобтейлов — у 47,1%, из 118 догов — у 16,1%, а из 116 ньюфаундлендов — у 63,8%. Для собак всех этих пород риск заболевания был гораздо выше среднего, за исключением хаски и немецкого дога, у которых он был значительно ниже среднего. Как и исследования OFA, это также не позволяет проанализировать частоту заболеваемости

ти в породе за год, хотя ученые и предпринимали попытки рассмотреть ее за 1970—1974-й и 1975—1978 годы.

В 1985 году И.Э. Корли и П.М. Хоган [193] опубликовали данные ОФА по обследованию тазобедренного сустава за 1974—1984 годы, охватывающие 143 218 рентгенограмм собак 151 породы. Они свели в таблицы результаты по 70 из них, причем более 100 наблюдений и изменений во времени показывают существенное сокращение частоты случаев заболевания среди собак 27 пород, и лишь у курцхаара наблюдается ее нарастание. В таблице 34 представлены общие результаты для нескольких пород в нисходящем порядке по степени нарастания тяжести дисплазии.

ТАБЛИЦА 34

Частота случаев заболевания HD в разных породах собак по данным ОФА за 1974—1984 гг. (И.Э. Корли и П.М. Хоган, 1985 г.)

Порода	Число собак	% по категориям		
		HD	N	пограничное состояние
Сенбернар	873	46,9	52,1	0,9
Ньюфаундленд	2190	32,5	65,2	2,2
Бульмастиф	477	30,4	66,1	3,4
Бернский зенненхунд	792	30,3	68,1	1,5
Английский сеттер	1801	26,5	71,1	2,3
Сеттер-гордон	1310	24,2	74,3	1,4
Норвежский элкхаунд	1128	23,9	74,3	1,6
Большой шнауцер	1115	23,8	74,2	2
Золотистый ретривер	20804	23,1	74,6	2,3
Ротвейлер	9272	23,1	74,8	2,2
Бобтейл	5183	23	75,9	1,1
Немецкая овчарка	14458	20,7	77,2	2
Бретонский спаниель	3043	20,4	78,6	1,1
Английский спрингер-спаниель	2080	20,1	78,5	1,4
Акита-ину	2609	17,5	80,7	1,8



Ирландский сеттер	4167	14,9	84,2	0,9
Лабрадор-ретривер	17432	14,4	84,6	1,1
Аляскинский маламут	4149	13,8	85,4	0,8
Самоед	4651	13,4	85,1	1,4
Веймаранер	1842	11,9	87	1
Родезийский риджбек	1373	11,7	87,9	0,4
Выжла	1786	10,1	89,1	0,7
Доберман	2619	8,1	90,3	1,6
Курцхаар	1525	7,4	92,2	0,4
Афганская борзая	2778	5,3	94,5	0,2
Короткошерстный ретривер	452	3,7	95,3	0,9
Сибирская хаски	4982	2,7	96,8	0,4

Одна из проблем, которую часто упускают из виду при разработке стандартов для чтения и интерпретации данных рентгенограмм, — межпородные вариации. Существует тенденция считать норму постоянной величиной, одинаковой для всех пород. Едва ли можно согласиться с этим. Среди собак наблюдается больше вариаций, чем среди любых других видов животных, известных человеку. У собак мы видим огромный разброс по высоте в холке, весу и широкое разнообразие в темпах роста. Логично предположить, что нормальное состояние для хондродистрофических пород собак не может считаться таковым для других. Следовательно, при определении нормы необходимо учитывать породный тип, хотя делается это крайне редко.

Одну из попыток оценить нормальное строение тазобедренного сустава у различных пород собак предприняла в Германии В. Рихтер [767]. Она провела анализ 95 аутопсий собак разных пород (16—22 собаки из каждой породы) и возраста (1—10 и более лет) — немецких овчарок, боксеров, кокер-спаниелей, миниатюрных пуделей и такс (всех трех разновидностей). Кроме того, она провела и 434 рентгенографических исследования у собак этих пяти пород, а также еще и у собак пяти крупных пород и обнаружила различия в строении их таза. По ее мнению, типичная конфигурация таза была лишь у таксы, правда, у нее была и самая мелкая вертлужная впадина. У таксы и кокера тазобедренные суставы оказались более разболтанными, чем у трех других пород, но без патологических изменений в

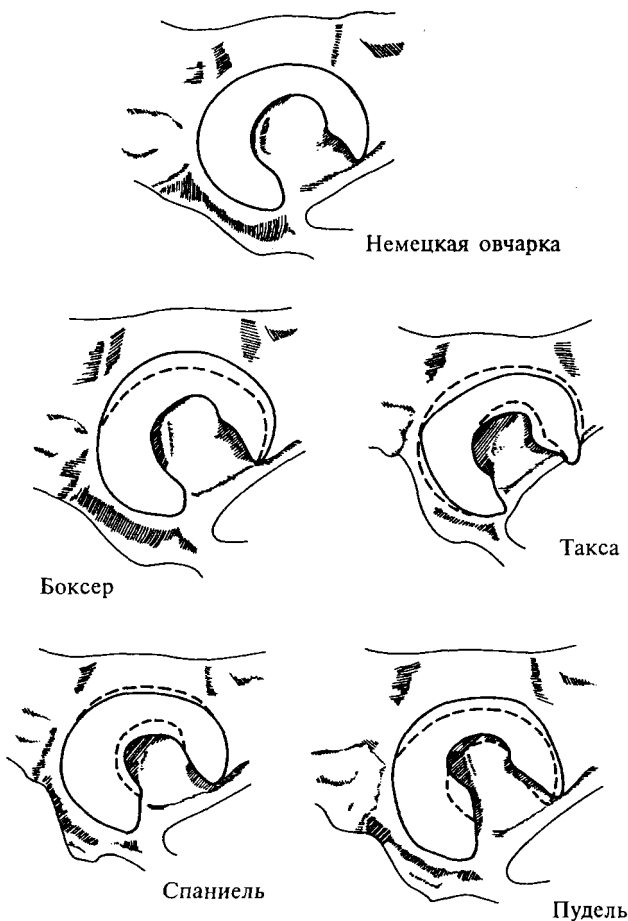


Рис. 25. Строение тазобедренного сустава у разных пород собак (В. Рихтер, 1977 г.)

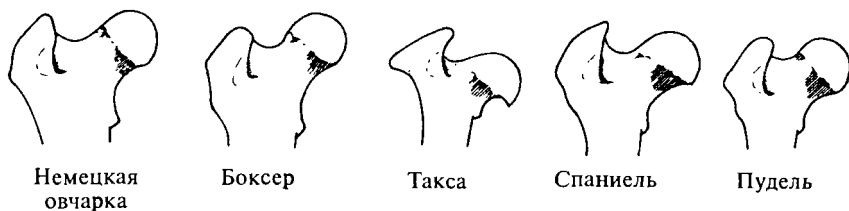


Рис. 26. Угол шейки бедра у собак различных пород (В. Рихтер, 1977 г.)

них. Примеры типичной для каждой из этих пород вертлужной впадины показаны на рис. 25, а головки бедренной кости — на рис. 26.

Работу В. Рихтер нельзя принять за стандарт из-за статистически малого количества наблюдений. Пожалуй, только по немецкой овчарке и лабрадор-ретриверу в мире собрано достаточно данных для точного заключения о нормальном строении у них тазобедренных суставов.

## ТЕМПЫ РОСТА И ВЕС

Тот факт, что риск заболевания HD у собак больших и крупных пород больше, чем у остальных, указывает, что при его рассмотрении следует учитывать некоторые аспекты среды, оказывающие влияние на темпы роста и вес.

Одной из первых это предположение высказала группа ученых из Филадельфии во главе с У.Х. Райзером. Исследуя немецких овчарок из питомников шведской армии, У.Х. Райзер с коллегами [773] пришел к выводу, что существует прямая связь развития HD со скоростью в прибавке веса у щенков (см. табл. 35).

ТАБЛИЦА 35

**Средний вес (кг) двухмесячных щенков немецкой овчарки соответственно полу и структуре тазобедренного сустава (У.Х. Райзер, 1964 г.)**

Пол	Здоровые щенки		Щенки с HD	
	количество	вес	количество	вес
Кобель	68	6,08	49	6,59
Сука	54	5,6	49	6,29
Всего	122	5,87	100	6,44

У.Х. Райзер пришел к выводу, что разница в весе двухмесячных щенков не влияет на развитие у них дисплазии тазобедренного сустава. Это же подтвердили и исследования А. Хедхаммара [396], основанные на статистически большом числе собак (2404). По данным GSDIF, средний вес 125 кобелей немецкой овчарки в возрасте 56 дней составлял 6,94 кг, а у 94 сук — 6,74 кг (М.Б. Уиллис [999]).

В 1967 году У.Х. Райзер и Дж.Ф. Ширер [776] исследовали мышцы таза у 95 эутаназированных собак — 20 беговых грейхаундов, 63 немецких овчарок и 12 джули-хаундов (разновидность фоксхаундов). Эти собаки разного возраста и пола были выбраны потому, что случаи тазобедренной дисплазии у грейхаундов неизвестны, у немецких овчарок ее частота составляла 50%, а у джули-хаундов — 100%.

После измерения веса иссеченных тазовых мышц был вычислен индекс их массы:

$$\text{Индекс массы тазовых мышц} = \frac{\text{общий вес тазовой мышцы}}{\text{прижизненный вес собаки}} \times 100\%.$$

Статистические тесты показали, что чем ниже значение индекса, тем выше риск заболевания дисплазией тазобедренного сустава. С учетом этого У.Х. Райзер и Дж.Ф. Ширер составили таблицу критических точек (см. табл. 36), показав, что при значениях индекса выше 10,89 дисплазия встречается редко, а при значениях ниже 9 она практически неизбежна.

**ТАБЛИЦА 36**

**Критические точки шкалы индекса массы тазовых мышц по У.Х. Райзеру и Дж.Ф. Ширеру, 1964 г.**

Индекс	Частота заболеваний HD по данным OFA
14,2	не отмечена, так как все собаки имеют здоровые тазобедренные суставы
12,17	больны несколько сибсов, остальные собаки здоровые
11,63	6%
10,89	14%
9	100% с разной степенью выраженности
8	100% тяжелая степень заболевания
5,6	100% заболевание и хромота

У.Х. Райзер и Дж.Ф. Ширер считают, что индекс мышечной массы, скорее всего, наследуемый, а не приобретенный признак. Несмотря на то, что они исследовали нетренированных грейхаундов, не знавших физических нагрузок, среднее значение индекса у них было 13,67.

В исследовании этих ученых были явные погрешности (разный возраст, различное происхождение собак и т. д.), но оно тем

не менее наводит на мысль, что хорошо развитая тазовая мускулатура говорит об отсутствии HD.

Г. Ласт с коллегами [577] показал, что до трехмесячного возраста у собак, оставшихся впоследствии здоровыми или заболевшими HD, продуцируется одинаковое количество белка. Но после этого возраста у больных собак его вырабатывается меньше, чем у здоровых. Это подтверждает открытие У.Х. Райзера, так как белок — составной компонент мышечной ткани. К сожалению, остается неясным, является ли синтез белка причинным фактором дисплазии или ее проявлением.

Безусловную связь темпов роста и веса с развитием дисплазии тазобедренного сустава продемонстрировал Г. Ласт с коллегами из Корнеллского университета [580]. Они обследовали 35 щенков лабрадор-ретривера из-под больных родителей. Щенки были выращены тремя разными способами:

- 1) группа А — 8 — на высококалорийном (обычном) рационе;
- 2) группа В — 8 — на низкокалорийном (70% от нормы);
- 3) группа С — 19 — сразу же после кесарева сечения, так и не попробовав молочива матери, были переведены на искусственное вскармливание.

Через определенные промежутки времени им выполняли рентгенограммы тазобедренных суставов, и к годовалому возрасту у всех щенков из групп А и В развилась HD. В группе же С, состоящей из 19 щенков, к этому времени заболело лишь трое. Основное отличие между тремя группами заключалось в темпах роста щенков (см. график б), которые были резко снижены у щенков группы С.

Хотя в этом исследовании использовалось небольшое число собак, оно наводит на предположение, что быстрая прибавка в весе на ранних этапах жизни способствует развитию нарушений в тазобедренном суставе. Это открытие нельзя назвать неожиданным, так как щенки рождаются с частично оссифицированными костями, постепенное окостенение которых происходит на протяжении примерно первых пяти месяцев. Вполне естественно ожидать, что лишний вес при неокрепших костях наносит непоправимый вред тазобедренным суставам, и А. Хедхаммар с коллегами [399] показал, что перекармливание щенков немецкого дога, приводящее к быстрой прибавке в весе и чрезмерно интенсивному росту, обуславливает их предрасположенность не только к HD, но и к широкому кругу других костных аномалий.

Однако, как указывает Т.Э. Мейсон [612], работа ученых Корнеллского университета несколько не оправдывает тех, кто

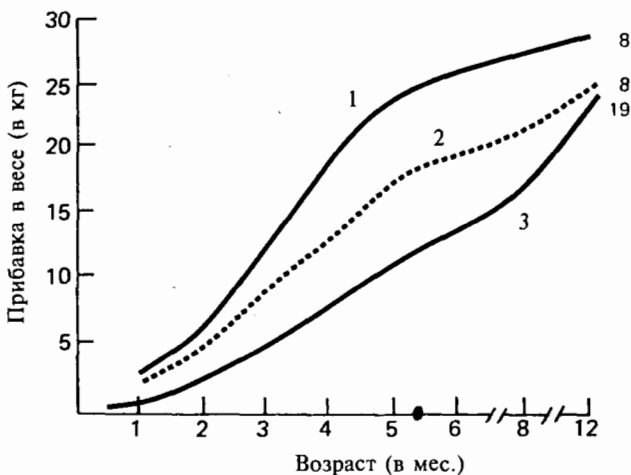


График 6. Кривые роста лабрадор-ретриверов, вскармливаемых разными способами (Г. Ласт с коллегами, 1973 г.)

1 — оптимальное кормление — обычный рацион (8 щенков); 2 — пониженное кормление — 70% от нормы (8 щенков); 3 — щенки от кесарева сечения, не получившие молозива, на искусственном вскармливании (19)

советует просто ограничивать темпы роста. Щенки группы В получали лишь 70% от нормального рациона, но у них все-таки развилась дисплазия. Темпы роста щенков группы С были неестественно низкими, но не стоит надеяться, что заводчики начнут прибегать к кесареву сечению и снижению темпов роста до патологических исключительно для избежания НД. Хотя Г. Ласт с коллегами и установил, что к полуторагодовалому возрасту вес щенков из всех трех групп был одинаковым, он ничего не говорит о влиянии замедленного развития на внешний вид собак, хотя оно вполне может быть негативным.

В любом случае необходимо понять, что простое замедление роста, как было проделано с щенками группы С, не помогает искоренить генетическую природу заболевания. С генетической точки зрения тазобедренные суставы у щенков группы С были столь же плохими, как и у щенков групп А и В, что и подтвердили последующие вязки. Изменение рациона просто скрыло наследственную природу дисплазии, которая вновь проявилась у малышей после их перевода на сбалансированное кормление.

Х.У. Тведтен с коллегами [932] держал щенков бигля на диете с разным уровнем белков и углеводов (повышенном или

пониженном вдвое) и выявил HD у 32% из них, но не получил никаких свидетельств того, что изменение их уровня в рационе как-то сказывается на развитии заболевания.

В 1978 году Г. Ласт с коллегами [579] продемонстрировал, что замедление темпов роста способно замаскировать генетическую природу HD. Они выращивали лабрадор-ретриверов из-под здоровых, больных родителей и родившихся от больных отцов. Одних щенков кормили как обычно, а других — либо усиленно, либо мало. Усиленное питание получали только щенки из-под здоровых родителей, а ограниченное — щенки двух других групп. Несмотря на малую выборку, выяснилось, что к полуторагодовалому возрасту среди усиленно питавшихся щенков появились больные. По сравнению с ними у нормально питавшихся щенков, из-под больных родителей или больного отца, дисплазия обнаруживалась на 17-й неделе жизни, а если их ограничивали в питании, то после 35-недельного возраста. О влиянии рациона на внешний вид щенков снова не упоминается, но можно предположить, что, избегая связанного с быстрым ростом стресса, можно лишь уменьшить степень выраженности дисплазии или отсрочить ее проявление.

## ФИЗИЧЕСКИЕ НАГРУЗКИ

Заводчики придерживаются разных мнений по поводу физических нагрузок молодых собак. Одни настаивают на минимальной активности, тогда как другие, кажется, не задумываются об этом вовсе. По мнению многих из них, нельзя разрешать щенкам стоять на задних конечностях и совершать прыжки. Логично предположить, что между физическими нагрузками и HD имеется какая-то связь.

С одной стороны, пораженные тазобедренные суставы не должны испытывать повышенных физических нагрузок, а с другой — тренинг повышает мышечный тонус и создает хороший мышечный каркас, компенсирующий нарушения в суставе, что облегчает собаке жизнь. У.Х. Райзер [769] говорит, что содержание щенков в небольших клетках может предупредить развитие у них дисплазии тазобедренного сустава и улучшить его состояние у больных.

Ученые Корнеллского университета (Г. Ласт с коллегами [580]) попытались исследовать физическую нагрузку у 26 собак из-под больных родителей. Половину из них с пятой по двадцатую неделю жизни выращивали в проволочных клетках,

после чего перевели в закрытое помещение. Остальных щенков держали с пятинедельного возраста в вольерах, выпуская три раза в неделю в течение месяца побегать на воле. Затем их обучили бегать в беличьем колесе, постепенно увеличивая время занятий. Обе группы кормили сбалансированным кормом, обеспечивающим нормальные темпы роста.

Несмотря на разный уровень физических нагрузок, заболевание в обеих группах развивалось одинаковыми темпами и к годовалому возрасту было у всех 26 собак.

Этот эксперимент говорит о том, что физические нагрузки никак не влияют на развитие HD, но не следует забывать одного — все щенки в нем были из-под больных родителей.

## ГОРМОНАЛЬНЫЙ ФОН

К.Р. Пирс с коллегами [729] заявляет, что дисбаланс в метаболизме эстрогена служит причинным фактором проявления дисплазии тазобедренного сустава. В более поздней работе К.Р. Пирс и К.Х. Бриджес [728] говорят о явном снижении в организме больных собак уровня эстрадиола-17Б.

Финские ученые (С. Патсама с коллегами [696]) считают, что введение собакам эстрогенов ведет к дегенерации эпифизарных хрящей с образованием в них кистоподобных образований, как при заболевании Легг-Пертеса. Подобные кисты были обнаружены в вертлужной впадине, а при использовании паратиреоидного гормона — и в головке бедра. Используя эстрогены, П.О. Густафсон [370] сумел вызвать у щенков грейхаунда дисплазию тазобедренного сустава, которая, как известно, несвойственна этой породе.

В диссертации Х. Кастрома [481] приведены весьма противоречивые сведения. Он показывает, что вызываемое эстрогеном подавление роста хондроцитов (хрящевых клеток) превышает стимулирующий эффект СТГ. У щенков из-под сук, получающих в период щенности эстрадиол, отмечалось пролонгированное замедление развития тазобедренных суставов. С другой стороны, Х. Кастром обнаружил, что у сук немецкой овчарки с тяжелой степенью HD уровень эстрадиола в крови часто оказывался ниже, чем у сук грейхаунда, не страдающих этим заболеванием, а также у их здоровых соплеменниц. Х. Кастром считает, что в организме собак, больных HD, эстрадиол, вероятно, начинает вырабатываться в меньшем количестве лишь после развития заболевания, что крайне сомнительно.



Конечно, гормоны продуцируются у всех собак, и от их уровня в крови зависит функция их организма. Сами по себе гормоны, вырабатываемые в должном количестве, не могут привести к заболеванию, а вот их дисбаланс на определенном этапе жизни — может. Возможно, гормональный дисбаланс стимулирует развитие HD, но в настоящее время это не подтверждено.

## ДРУГИЕ ФАКТОРЫ

Некоторые заводчики в настойчивых поисках причинных факторов дисплазии тазобедренного сустава (и других генетических нарушений) возлагают вину на некоторые факторы внешней среды. Понятно, что, когда в чьем-то питомнике рождаются щенки с HD, лучше свалить вину на что угодно, только не на ошибки в разведении или свою некомпетентность.

Безусловно, к этой категории относятся не все заводчики. Как мы видели, К. и Д. Эплтон [35 и 36] возлагают вину на рацион и утверждают, что HD наблюдается в последнее время гораздо реже из-за того, что мы кормим собак более сбалансированным кормом, чем прежде. Они называют и другие факторы, например физические нагрузки и гиповитаминозы, но не предоставляют ни научных, ни экспериментальных подтверждений своих взглядов. То же самое относится и к М. Рослин-Уильямс [801], которая считает, что HD может вызвать инокуляционная чума плотоядных (искусственно привитая), но не приводит никаких доказательств.

Г. Ласт с коллегами [580] проанализировал некоторые часто упоминаемые заводчиками факторы и обнаружил, что наличие и отсутствие лихорадки в период смены молочных зубов на постоянные (в 3—4 месяца) никак не связано с HD, как и иммунизация живой вакциной от чумы или гепатита.

Интересно отметить, что все 42 собаки, обследованные Г. Ластом с коллегами во время проводимого ими эксперимента по влиянию физических нагрузок на развитие HD, как и по влиянию на нее сниженного на 30% от должного рациона, получали двойную дозу кальция и витаминов С, D и E. Несмотря на это, все они заболели, что свидетельствует об отсутствии часто провозглашаемого заводчиками их терапевтического эффекта.

Последнее следует учесть, особенно читая У.О. Белфилда [83], заявляющего, что HD — симптом субклинической цинги, поэтому витамин С можно использовать для профилактики и лечения этого заболевания. Многие заводчики, ищущие

панацею от HD, сочли его статью гигантским шагом вперед, что ошибочно, как и теория о пагубном влиянии гиповитаминоза С на суставы, особенно на тазобедренные (Дж.Э. Тир с коллегами [910]).

Существует ничем не оправданное мнение, что анестетики, используемые перед проведением рентгенографии тазобедренных суставов, оказывают негативное влияние на мышцы и приводят к расширению полости сустава, что может быть расценено как HD. Проведенное в 1976 году в Германии исследование А. Шнепфа [832] показывает, что это не соответствует действительности. Он провел рентгенографическое обследование у 122 собак с использованием анальгезирующих нейролептиков и без их применения. Выяснилось, что это никак не сказывается на постановке диагноза, из чего можно заключить, что релаксирующим влиянием анестетиков на тазобедренный сустав можно пренебречь.

Хотя многие ученые и подозревали связь гребневидной мышцы с HD и один из способов снятия болевого синдрома как раз и сводится к ее резекции, доказательств этого пока нет. И.К. Айхемеланду и его коллеги [442], работающие в Калифорнии, предположили, что у двухмесячных немецких овчарок с развившейся впоследствии дисплазией тазобедренного сустава отмечалось укорочение брюшка гребневидной мышцы. Но число их наблюдений было слишком малым, чтобы ставить диагноз по этому признаку без данных рентгенографии.

Интереснее взгляд представителей той же школы (Дж. Хауптман с коллегами [391]) на угол шейки бедра у ряда немецких овчарок, грейхаундов и кроссов между ними. Они не обнаружили фактов, подтверждающих связь угла шейки бедра с HD. Продолжение этой работы, возможно, покажет, что ее просто нет. Многие заводчики (не немецких овчарок) часто голословно заявляют, что дисплазия тазобедренного сустава возникает при хорошо выраженных углах сочленений задних конечностей. Но это заявление пока не нашло подтверждения.

## **ПРОГРАММЫ БОРЬБЫ С ДИСПЛАЗИЕЙ ТАЗОБЕДРЕННОГО СУСТАВА**

Наверное, первая национальная программа борьбы с дисплазией тазобедренного сустава была введена в питомниках шведской армии (С.Э. Олсон [687], Б. Хенриксон и С.Э. Олсон [410]). Она, как и все последующие, базировалась на постановке диагноза по

рентгенограммам. Изначально рентгенографическое обследование проводилось до двухлетнего возраста, и состояние суставов на снимках оценивалось по шести категориям или по степеням. Степени O, B и I означали норму, а II, III и IV — дисплазию. С 1959 года Шведский клуб собаководства ввел правила, регулирующие разведение немецких овчарок, чтобы ограничить участие в нем собак, строение тазобедренных суставов которых не укладывается в установленные рамки стандарта. С годами программа распространилась и на другие породы, подвергаясь модификации, а также была введена в других Скандинавских странах.

В 1960 году организации, вошедшие в Лигу эльзасских овчарок (теперь это Лига немецких овчарок), и Английский Кеннел-клуб (КС), под давлением М.Б. Уиллиса и других специалистов, также ввели программу рентгенографического обследования для выявления или исключения НД. Эта программа была не совсем совершенной, так как не имела совета высококвалифицированных рентгенологов, гарантирующих диагностику заболевания по единому стандарту. Сертификат, удостоверяющий нормальное состояние тазобедренных суставов, получило всего 58 собак, и в 1965 году была введена программа BVA/КС. Эта программа оказалась более точной и включала совет опытных ветеринаров-рентгенологов, выносящих окончательное решение для собак по трем категориям — здоровая, допущенная к разведению (почти здоровая) и больная. КС проводил эту программу для всех пород, но не устанавливал ограничений для племенного использования собак. Клички собак, признанных здоровыми, публиковались в газете КС, а впоследствии в ней стали печататься и клички собак, допущенных в разведение.

В 1965 году Швейцарский клуб собаководства принял национальную программу, как всегда начав ее с немецких овчарок, введя пять категорий для собак: здоровая, I, II, III и IV. Эта программа была идентична шведской и опиралась на ее стандарты. В первые две категории (здоровая и I) входили собаки со здоровыми тазобедренными суставами. Более подробно вы можете прочитать об этом в работе У. Фрейдигера с коллегами [309 и 310]. С 1965 года породные клубы стали ограничивать использование собак в разведении. Клуб немецкой овчарки и ряд других клубов разрешали использовать в племенной работе только собак с сертификатом, подтверждающим, что они прошли рентгенографическое исследование, с пометкой: «здоровая» или «I», в то время как другие клубы допускали в разведение и собак с пометкой «II». Подробно об этом вы можете прочитать в работе У. Фрейдигера с коллегами [309].

В конце 1966 года OFA ввел в США собственную программу, поддержанную АКС (Американский клуб собаководства) и специализированными клубами. На первых порах она, как и программа BVA/KC, требовала выполнения рентгенограмм у годовалых собак, а с 1974 года подняла планку минимального возраста до двух лет. Как и в программе BVA/KC, в ней установлен максимальный возрастной предел — до 6 лет, после чего собака не подлежит обследованию.

В январе 1967 года SV Германии ввел штамп «а» для всех своих немецких овчарок, означающий, что они прошли рентгенографическое обследование тазобедренных суставов и свободны от HD. На первых порах его ставили уже шестимесячным щенкам, а понятие «здоровая» трактовалось слишком вольно. Позже штамп «а» стали получать собаки трех категорий: свободные от дисплазии, с начальными признаками дисплазии и с легкой степенью дисплазии. Использование собак в разведении без этого штампа было резко ограничено. Клички собак с тяжелой степенью HD публиковались в издании SV «Zeitung», а их потомство не регистрировалось. В настоящее время действует правило, по которому собак без штампа «а» могут лишиться титула VA (присваивается лучшей собаке в отборном племенном классе) на ежегодном проходящем в Германии Sieger show (чемпионате). Собак с тяжелой и средней степенью дисплазии в Германии официально не допускают в разведение.

Подобная программа была введена в конце 60-х годов в Австралии (под эгидой ветеринарной ассоциации и при условном одобрении Австралийского клуба собаководства). Она чем-то напоминала программу BVA/KC, но не получила особой поддержки.

FCI (Международная кинологическая федерация) попыталась принять единый международный стандарт на основе программы BVA/KC.

Комиссия FCI по HD (У. Брасс с коллегами [119]) разработала официальную классификацию, обязательную для всех организаций, входящих в нее (см. табл. 37).

Единая система была бы идеальной, но классифицировать состояние тазобедренных суставов по категориям крайне сложно. Бесспорно, заводчики быстрее поддержат более либеральную, чем строгую, по стандартам программу, так, между ними всегда имелись разногласия по поводу степени тяжести HD. Кроме того, программы, подобные BVA/KC, выбраковывают слишком много собак, ограничивая заводчикам генофонд для племенной работы. Те же собаки, которые получают допуск к разведению, имеют другие пороки, не позволяющие пускать их в разведение.

ТАБЛИЦА 37

Новая классификация FCI по HD и используемые до нее европейские стандарты (У. Брасс с коллегами, 1978 г.)

Classification FCI	Description	Country				
		Finland	Germany	Holland	Sweden	Switzerland
A	No signs of hip dysplasia	Ei-dysplasiaa 'hyvat'	Kein Hinweis für HD	Negatief geheel gaaf (1)	Utmark	Frei
		Ei-dysplasiaa		Negatief niet geheel gaaf (2)		
B	Transitional	Rajatapaus	Übergangsform (Verdächtig für HD)	Transitional (TC)	UA	I
C	Mild	I	Leichte HD	Licht positief (3)	I	I
D	Moderate	II	Mittlere HD	Positief (3½)	II	II
				Positief (4)		
E	Severe	III	Schwere HD	Positief optima forma (5)	III	III
		IV				

**JOINT BVA/GSDL HIP DYSPLASIA SCHEME**

To British Veterinary Association

7, Mansfield Street,

LONDON W1M 0AT

K.C. Registered Name.....

Name of Owner.....

K.C. Reg. No.....

Breed.....

Date Radiograph taken.....

Sex.....

Date Born.....

Address.....

Sire:	PGS	
	PGD	
Dam:	MGS	
	MGD	

I hereby declare that:

(a) the particulars above are correct and relate to the dog submitted for radiographic examination.

(b) the dog has not previously been scored under this scheme.

(c) I give permission for a copy of this completed certificate to be sent to the GSDL geneticist for evaluation and use.  
(NB deletion of any of these items invalidates this application)

Owner's signature.....

Date.....

The veterinary surgeon should check with the registration certificate.

Name of Veterinary Surgeon submitting radiograph.....

Address.....

Signature of Veterinary Surgeon.....

Date.....

PLEASE TYPE ALL INFORMATION (OR USE BLOCK CAPITALS)

FILM DEGREE OF TILT  SCORING UNIT 

QUALITY: Satisfactory; Too thin; Too dark; Extraneous marks.

POSITION: Satisfactory; Tilted laterally left/right; Femora not sufficiently extended; Femora not evenly extended.

HIP JOINT	RIGHT	LEFT	
Norberg Angle			
Subluxation			
Cranial Acetabular Edge			
Dorsal Acetabular Edge			
Cranial Effective Acetabular Rim			
Acetabular Fossa			
Caudal Acetabular Edge			
Femoral Head/Neck Exostosis			
Femoral Head Recontouring			
TOTALS			Total Score

I HEREBY CERTIFY that the above-named animal was examined under the rules of the BVA/GSDL Hip Dysplasia Scheme.

Signed..... Date of Examination.....

(Scheme Secretary)

Бланк оценки тазобедренных суставов, принятый в Англии с 1978 г.

Хотя заводчики критикуют программу BVA/KC за строгость, а генетики — за плохую классификацию (М.Б. Уиллис [1998]), практически не было сделано никаких попыток ее модификации, за исключением введения схемы для питомниковых собак (BVA [149]). Но поскольку задача этой программы сводится лишь к оценке собак внутри питомника, а не между питомниками, она обречена на провал.

Приверженность BVA высоким стандартам вполне может оправдаться, но из-за большой выбраковки собак к ней мало кто прибегает. За 1965—1976 годы обследование по этой программе прошло всего 4291 собака, в среднем — 358 в год. А так как она направлена на выявление здоровых и почти здоровых собак, степень ошибки при ней крайне высока.

Гигантский шаг вперед был сделан в 1978 году, когда BVA и GSDIF (теперь Лига немецких овчарок) согласились апробировать новую экспериментальную программу. В декабре 1983 года она уже превратилась в общенациональную программу. Новая программа предусматривает оценку по девяти рентгенографическим признакам каждого тазобедренного сустава по шестибальной шкале (0 — «идеал», а 6 — «очень плохо») — см. оценочный лист на стр. 278.

Я, как генетик, впервые увидел, что результаты и анализы обследования тазобедренных суставов стали возвращаться в распоряжение предоставивших их специализированных клубов. Об успехе этой программы свидетельствует факт обследования по ней в 1987 году более 10 000 собак, что в 28 раз больше, чем по старой (см. табл. 38).

**ТАБЛИЦА 38**

**Результаты оценки тазобедренных суставов в породах собак (за исключением тех, в которых было обследовано менее 10 собак) по британской программе до октября 1988 г.**

Порода	1	2	3
Породы, в которых оценку «4» получило более 1000 собак:			
Немецкая овчарка	14169	0 — 106	17,02
Золотистый ретривер	6143	0 — 104	18,45
Лабрадор-ретривер	4897	0 — 100	14,95
Ротвейлер	4547	0 — 9913,14	
Всего	29756		

## Породы, в которых оценку «28» получило более 100 собак:

Эрдельтерьер	145	0 — 91	18,09
Бородатая колли	405	0 — 42	9,35
Бернский зенненхунд	809	0 — 102	14,55
Бордер-колли (рабочие)	949	0 — 89	11,72
Бриар	139	0 — 98	20,28
Бульмастиф	148	0 — 88	24,02
Чау-чау	286	0 — 102	13,15
Кламбер-спаниель	130	3 — 102	41,73
Доберман	227	0 — 49	9,14
Английский сеттер	326	0 — 95	20,49
Английский спрингер-спаниель	131	0 — 62	11,07
Короткошерстный ретривер	701	0 — 69	8,1
Сеттер-гордон	432	0 — 104	23,97
Ирландский сеттер	132	0 — 76	15,91
Ирландский водяной спаниель	113	0 — 73	15,61
Акита-ину	296	0 — 70	10,99
Ньюфаундленд	572	0 — 106	32,54
Бобтейл	374	0 — 100	19,52
Пиренейская горная собака	109	0 — 84	13,14
Родезийский риджбек	256	0 — 65	9,38
Колли длинношерстная	221	0 — 89	12,7
Сенбернар	100	0 — 64	20,65
Самоед	227	0 — 76	12,68
Сибирская хаски	434	0 — 30	4,81
Тибетский терьер	116	2 — 79	18,61
Тервюрен	235	0 — 82	8,27
Веймаранер	313	0 — 61	12,35
Вельш-спрингер-спаниель	242	0 — 104	15,57

Всего	8568
-------	------

## Породы, в которых оценку «18» получило 40—99 собак:

Анатолийская овчарка	48	0 — 64	10,33
Боксер	92	0 — 65	16,48
Бретонский спаниель	52	0 — 74	19,94
Кавалер-кинг-чарльз-спаниель	76	4 — 91	16,86
Чесапик-бей-ретривер	63	0 — 52	11,76
Норвежский элкхаунд	82	0 — 61	13,04
Курцхаар	48	0 — 25	7,61
Дратхаар	58	0 — 53	9,57
Большой шнауцер	69	0 — 66	14,2



Немецкий дог	88	0 — 71	10,65
Грюнендаль	49	0 — 42	10,06
Венгерская пули	47	1 — 102	17,95
Итальянский спиноне	58	0 — 67	13,6
Большой мюнстерлёрдер	84	0 — 88	18,35
Мастиф	59	0 — 59	17,23
Оттерхаунд	56	4 — 102	43,62
Пшеничный мягкошерстный терьер	54	2 — 51	12,7
Шведская овчарка	48	2 — 28	11,85
<b>Всего</b>	<b>1131</b>		
Породы, в которых оценку «21» получило 10—39 собак:			
Афганская борзая	10	2 — 29	11,4
Аляскинский маламут	29	2 — 66	17,55
Фландрский бувье	29	6 — 48	17,1
Американский кокер-спаниель	21	5 — 44	15,63
Курчавошерстный ретривер	37	1 — 23	8,36
Далматин	24	0 — 15	6,7
Филд-спаниель	17	0 — 25	13,47
Ирландский красно-белый сеттер	18	3 — 30	8,23
Ховаварт	33	0 — 79	9,45
Венгерская выжла	32	2 — 27	10,22
Ирландский волкодав	34	0 — 23	3,31
Кейзхонд	20	3 — 18	9,55
Леонбергер	25	0 — 55	10,45
Маремма	39	2 — 83	14,11
Норвежская овчарка	18	2 — 42	11,94
Польская низинная овчарка	20	8 — 26	15,99
Шелти	15	4 — 83	20,06
Колли короткошерстная	15	0 — 17	3,67
Стаффордширский бультерьер	27	5 — 28	11,18
Пудель стандартный	36	2 — 68	15,62
Тибетский спаниель	20	2 — 20	10,65
<b>Всего</b>	<b>520</b>		
<b>ИТОГО</b>	<b>39 975</b>		

1 — число осмотренных собак; 2 — диапазон оценок; 3 — средняя оценка.

P.S. Для некоторых пород включены результаты, полученные в Австралии и Новой Зеландии.

Эта программа была принята в Австралии (проф. Р.С. Уиберн из Мердокского университета) и Новой Зеландии (NZVA), а также Австралийским советом по немецким овчаркам (Р.Б. Лавель из Мельбурна), так что я располагаю всеми данными для анализа HD.

## **ЭФФЕКТИВНОСТЬ ПРОГРАММ ВЫЯВЛЕНИЯ HD**

Прежде чем обсуждать эффективность методов контроля HD (если она существует), стоит определить, чего добиваются заводчики. Одни, кажется, стремятся полностью избавить собак от этого заболевания, тогда как другие индифферентно относятся к нему.

Так, по мнению И. Леба [559], широко известного американского заводчика и импортера немецких овчарок, дисплазия тазобедренного сустава у собак не такая беда по сравнению с желанием ветеринаров нагреть на ней руки. По мнению заводчика Г.Б. Снавли [865], этим заболеванием в действительности поражено лишь 10% собак. Другой заводчик, врач И. Рикардс [786], утверждает, что диагноз, поставленный по рентгенограмме, фактически затрудняет прогресс в породе и что бессмысленно диагностировать дисплазию у собаки, без труда перепрыгивающей барьер из пяти планок. Стоит лишь завести речь о дисплазии с группой заводчиков, как становится ясно, что одни абсолютно ничего не предпринимают по этому поводу, тогда как другие чуть ли не маниакально стараются искоренить заболевание.

Заводчики стремятся разводить физически и умственно идеальных собак, соответствующих стандарту породы. Все, что отрицательно сказывается на полезных качествах собаки, препятствует прогрессу породы, а дисплазия тазобедренного сустава, безусловно, ограничивает способности собак и возможности их использования в разведении. По утверждению Б. Хенриксона и его коллег [409], из-за этого заболевания 10% собак шведской армии подлежат списанию. Мне известны подобные случаи в британской полиции. Чем больше работы требуется от собаки, тем правильнее у нее должны быть сформированы тазобедренные суставы. Правда, некоторые собаки с HD вполне могут вести нормальную жизнь, но не те, у которых имеется тяжелая степень заболевания, сопровождающаяся болями и хромотой.

Поэтому можно заключить, что меры, направленные на выявление и борьбу с HD, крайне необходимы, но они должны иметь тонкий подход. Если бы мы строго следовали ста-

рой программе, направленной на исключение больных собак из разведения, то потеряли бы множество пород.

Методы борьбы с НД должны быть направлены на явное сокращение случаев заболевания и в то же время на сохранение всех присущих данной породе достоинств. Так, методы кросса немецких овчарок с беговыми грейхаундами, использующиеся Б. Хенриксеном с коллегами [409] и П.О. Густафсоном [371], интересны и эффективны при НД, но для чистопородного разведения представляют лишь академический интерес, так как при такой селекции заболевание выходит на первое место.

Нам следует разрабатывать методы, сокращающие частоту случаев заболевания НД, но стратегически приемлемые для заводчиков. На первом этапе нужно доказать им, что благодаря селекции по устранению этого признака можно сократить число случаев НД, в частности тяжелого ее течения.

Одним из первых о достижении этой цели в питомнике самоедов заявил П.Л. Макклейв [619]. У.Х. Райзер и Х. Миллер [775] утверждали, что в питомнике Фиделко, разводившем и обучающем овчарок-телохранителей и проводников слепых, удалось достичь сокращения тяжелых случаев заболевания благодаря использованию в разведении абсолютно или практически здоровых собак, а в дальнейшем только собак, имеющих здоровых предков в первых двух коленах их родословной. Питомник ввел такую программу после того, как столкнулся с большим числом недееспособных из-за НД собак.

У.Х. Райзер [771] объявил, что в ходе биосенсорной программы с участием армейских собак у первых 100 из них дисплазия была выявлена в 40% случаев, тогда как в шестой группе из 100 собак — всего лишь у 20%. Эта армейская программа была принята в связи с трудностью получения от заводчиков собак с должным темпераментом и правильным строением тазобедренных суставов.

И.Э. Лифтон с коллегами [541], писавший об этой программе, показал, что за 1969—1975 годы НД была выявлена всего в 27% случаев. Сравним эту цифру с общей оценкой для немецких овчарок в Америке, составившей 63,4% (Л.Р. Таунсенд [921]) и 80,3% (К.Р. Джессен и Ф.Э. Спаррел [456]), хотя ее низкое значение может быть связано не столько с результатами программы, сколько с ранним возрастом постановки диагноза НД у собак в армии.

В Швеции Б. Хенриксон с коллегами [408] сообщил об удручающих результатах селекции по здоровым тазобедренным суставам. Подобное известие, поступившее из страны, которая

постоянно ведет жесткий отбор для искоренения HD, подвергнув в 1959—1969 годах рентгенографическому обследованию 11 036 немецких овчарок, выглядит весьма угрожающим. Однако при более пристальном исследовании шведской системы выяснилось, что тщательно обследовались только выставочные, а не племенные собаки, отсюда и негативный результат. Программа шведской армии принесла более обнадеживающие результаты (А. Хедхаммар с коллегами [398]): пересмотренные стандарты отбора позволили снизить случаи заболевания дисплазией тазобедренного сустава с 46% в 1965—1973 годах до 28% в 1975-м, а случаи тяжелой степени заболевания — с 25% до 15%. Исследования А. Хедхаммара [397] и Л. Свенсона [905] последних лет продемонстрировали существенный прогресс шведской программы в сокращении случаев появления у собак дисплазии тазобедренного сустава (см. табл. 39).

ТАБЛИЦА 39

Сокращение случаев проявления HD у собак различных пород в Швеции (в процентах)

Порода \ Годы	N				I				II — IV			
	76	80	84	85	76	80	84	85	76	80	84	85
Бернский зенненхунд	64	72	72	77	14	14	14	12	19	15	11	9
Английский сеттер	59	76	71	88	12	6	14	6	29	18	14	6
Немецкая овчарка	66	74	78	79	16	13	11	11	19	13	11	10
Сеттер-гордон	62	94	93	96	23	6	7	4	15	0	0	0
Ирландский сеттер	90	92	79	78	6	5	12	14	4	3	9	8
Лабрадор-ретривер	75	78	83	85	11	10	10	8	14	12	8	7
Ротвейлер	64	70	82	82	20	16	13	12	16	14	5	7
Сенбернар	38	39	47	42	29	22	17	28	34	39	36	29

В 1965 году Общество ховартов ввело программу, согласно которой, как минимум, один партнер, участвующий в вязке, должен быть свободным от дисплазии. В результате случаи средней и высокой степени тяжести сократились с 26%, отмечавшихся до 1965 года, до 15,6% за 1966—1970 годы, а число здоровых собак возросло с 39,6% до 53,7% (Л.Ф. Мюллер и К. Саар [652]).

У. Фрейдигер с коллегами [310] отметил определенный прогресс в породе немецких овчарок в Швейцарии, в которой с

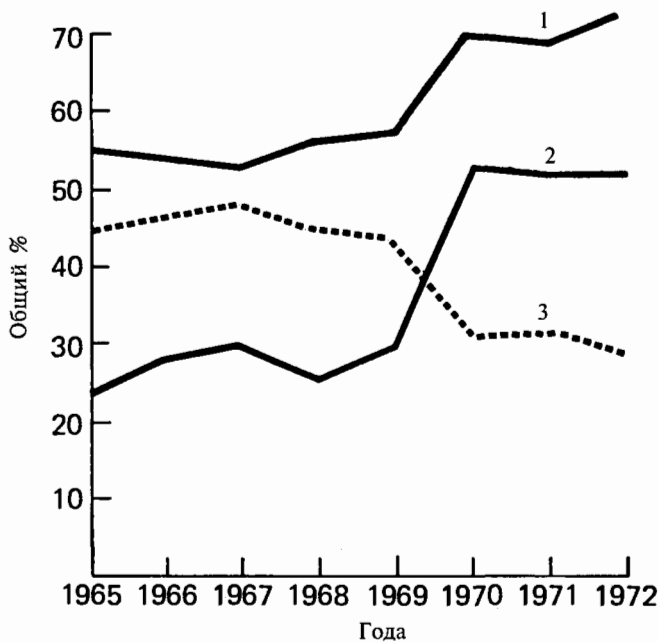


График 7. Частота случаев проявления HD разной степени тяжести у немецких овчарок в Швейцарии (У. Фрейдигер с коллегами, 1973 г.)  
 1 — диапазон 0 + 1; 2 — диапазон 0; 3 — диапазон 2—4

1965 года в разведении участвовали только собаки, тазобедренные суставы которых были оценены на «0» и «1». На графике 7 вы видите данные за 1965—1972 годы, наглядно показывающие явное увеличение числа собак, тазобедренные суставы которых оценены на «0» и «1». Интервал между поколениями немецких овчарок составляет около четырех лет (М.Б. Уиллис [1996]), так что на первых порах прогресс идет относительно медленно.

В Восточной Германии было принято правило об исключении немецких овчарок с тяжелой и средней степенью дисплазии тазобедренного сустава из разведения. В исследовании, охватывающем период за 1968—1975 годы, когда эти правила вошли в действие, Р. Боме с коллегами [102] показал увеличение отношения числа здоровых собак с 55,7% до 87,6%, сокращение частоты тяжелой степени заболевания с 13,2% до 2,1%, средней степени — с 16,7% до 6,7%. Ученые решили, что пришло время исключать из разведения собак не только с тяжелой, но и со средней степенью тяжести HD. Даже признав, что стан-

дартная норма состояния тазобедренного сустава у них не соответствовала высоким английским стандартам, им удалось многого добиться за относительно короткий период по искоренению этого серьезного заболевания за счет постепенного ужесточения стандарта, принятого для племенного поголовья собак. Это наглядно демонстрирует то, чего можно добиться с помощью гибкой политики. На первых порах стандарт можно интерпретировать относительно вольно, допуская высокую частоту случаев проявления HD, но со временем, по мере увеличения числа свободных от нее собак, его можно ужесточать, ускоряя генетический прогресс в породе, темпы которого наводят на мысль о высокой наследуемости этого заболевания.

Немецкий клуб SV настолько рьяно поощряет рентгенографическое обследование тазобедренных суставов у немецких овчарок, что число обследованных профессором У. Брассом из Ганновера собак выросло с 1498 в 1968 году до 9510 — в 1987-м. Число собак, получивших штамп «а», подтверждающий, что они свободны от HD, выросло с 9,9% в 1968 году до 48,4% — в 1987-м, а случаи средней тяжести заболевания сократились за это же время с 26,3% до 7,6%. В 1975 году 90% собак имело штамп «а», причем число собак с этим штампом неуклонно растет (SV [901] и У. Брасс [118]).

В Британии в течение нескольких лет не удавалось добиться подобного прогресса. Критики программы BVA/КС указывали на ее бесполезность, но в действительности отсутствие ее эффекта объяснялось скептическим отношением к ней заводчиков. Дж. Мейкан [585] составил буклет, включив в него 124 лабрадор-ретривера, получивших сертификат BVA/КС или допуск к разведению, причем 59 из них (47,5%) были из-под родителей, либо не прошедших рентгенологического обследования, либо по программе BVA/КС. Однако у 36 (29%) из них один из родителей имел сертификат или допуск к племенному разведению, а у 29 (23,4%) оба родителя имели сертификат или допуск к вязкам. Таким образом, 52,3% лабрадоров, имеющих сертификат, подтверждающий, что у них абсолютно или почти здоровые тазобедренные суставы, родились, как минимум, от одного такого же родителя, что свидетельствует об эффективности программы, определяющей пригодное для разведения племенное поголовье.

Заявление, что селекция по здоровым тазобедренным суставам снижает качество выставочных собак, сильно преувеличено и опровергнуто Дж. Чарлтон [175]. Она описала четыре питомника лабрадоров, в которых велась такая работа. В них получи-

ли 36 собак с сертификатами BVA/KC или с допуском к разведению, 9 из которых стали чемпионами, 3 получили CC<sup>1</sup>, а 4 — RCC<sup>2</sup>. Это доказывает, что отбор по признаку здоровых тазобедренных суставов не означает автоматического ухудшения качества породного типа.

Эта новая программа безусловно принесла пользу, увеличив количество обследованных собак и позволив классифицировать различные степени проявления дисплазии, в результате чего заводчики получили возможность отличать животных с легкой степенью заболевания от здоровых (до этого их не разделяли).

Конечно, прогресс в породе возможен лишь при участии заводчиков в этой программе. Австралийские ученые Г. Аллен и Ф. Николас [10] показали, что в 1975 году заводчики лабрадоров не слишком-то старались улучшить строение тазобедренных суставов у своих собак, поэтому-то и прогресс в этой породе шел мелкими шажками (см. табл. 40).

**ТАБЛИЦА 40**

**Состояние тазобедренных суставов у родителей щенков лабрадор-ретриверов в Новом Южном Уэльсе (Г. Аллен и Ф. Николас, 1975 г.)**

Год	Число родителей, свободных от HD (в %)		
	оба	один	ни одного
1969	23,6	38	38,4
1970	21,8	32,5	45,7
1971	17,9	32,3	49,8
1972	17,4	33,6	49
1973 (за 5 месяцев)	21,1	37,9	41
1974	14,7	34,5	50,8
1975 (за 3 месяца)	18,8	36,5	44,8

Успех шведской программе обеспечила массовая селекция в достаточно крупных масштабах, о чем свидетельствует процент вязок между здоровыми партнерами в различных породах собак на протяжении определенного периода времени (см. табл. 41).

<sup>1</sup> CC (Challenge Certificates) — диплом (сертификат) кандидата в чемпионы.

<sup>2</sup> RCC — диплом резервного кандидата в чемпионы.

ТАБЛИЦА 41

Процент проводившихся в Швеции вязок собак, свободных от HD, разных пород (Л. Свенсон, 1986 г.)

Порода	Годы			
	1976	1980	1984	1985
Бернский зенненхунд	68,8	75	86,7	95,2
Английский сеттер	0	10,2	25	31,6
Немецкая овчарка	45,4	46,5	69,9	82,8
Сеттер-гордон	37,5	75	78,6	85,7
Ирландский сеттер	30	46,3	73,1	75
Лабрадор-ретривер	60,5	65,3	80	91,4
Ротвейлер	51,9	58,2	81	96,1
Сенбернар	5,5	15,3	46	49,1

Преимущество шведских заводчиков состоит в том, что большая часть их зарегистрированного поголовья была свободна от HD, а если этот признак обладает высокой наследуемостью, то массовая селекция по ее устранению становится эффективной и быстрой. Л. Свенсон считает, что наследуемость HD равна 40—50%, что сопоставимо с данными британских ученых.

При массовой селекции разведение ведется по принципу «лучшее с лучшим дает лучшее», хотя состояние собаки отражает всего лишь ее ценность для племенного разведения, правда, чем выше наследуемость признака, тем больше шанс его проявления. Тем не менее не все «хорошие» собаки становятся хорошими производителями, что подтверждают обследования пометов (как правило, по мужской линии), нередко вскрывающие генофонд их родителей.

Это демонстрируют данные работы В. Дженни-Гредига и его коллег [454], относящиеся к шести кобелям немецкой овчарки, свободных от HD, давших разные результаты в пометах, признанных здоровыми. Подобные факты у немецких овчарок в Швеции обнаружил и А. Хедхаммар [396] — см. таблицы 42 и 43. У.Х. Райзер [772] обсуждает в своей работе двух кобелей, участвовавших в биосенсорной армейской программе, которых вязали с одними и теми же суками. Один дал 35% здоровых щенков, а второй — 93,8% из 129 обследованных.

Подобные результаты нередко озадачивают заводчиков, безмерно верящих в рентгенологическое обследование тазобедренных суставов. Они уверены, что, раз собака прошла его по оп-



ТАБЛИЦА 42

Процент здоровых и больных HD щенков от шести здоровых отцов немецкой овчарки (В. Дженни-Гредиг с коллегами, 1970 г.)

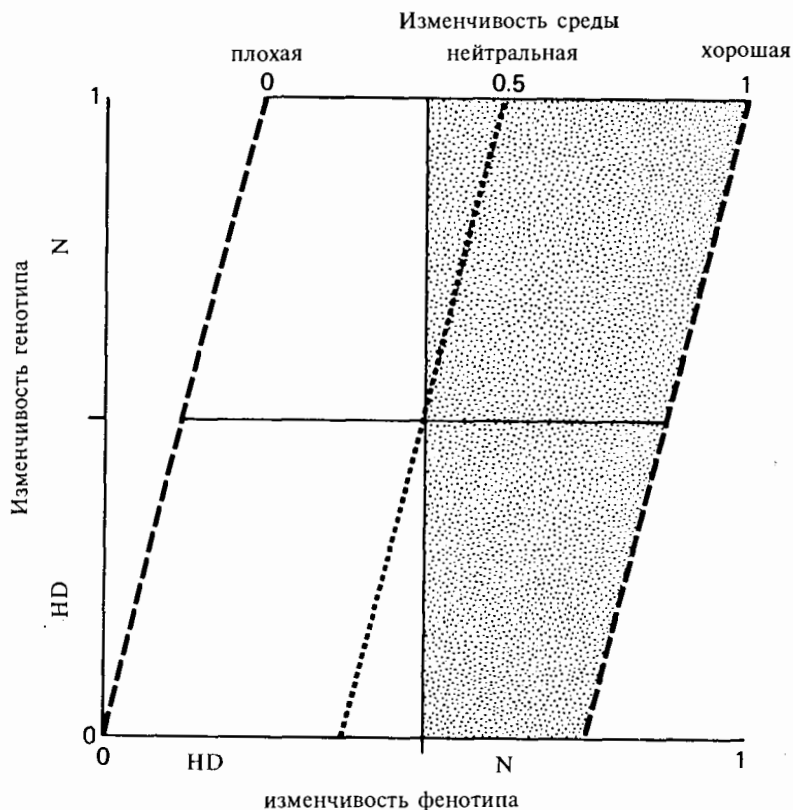
Отец	Щенки		
	0 — I	II — IV	% N
A	41	11	78,8
B	39	12	76,5
C	49	20	71
D	49	23	68,1
E	25	13	65,8
F	27	15	64,3

ТАБЛИЦА 43

Данные о щенках из-под девяти кобелей немецкой овчарки с различным состоянием тазобедренного сустава (А. Хедхаммар, 1976 г.)

Число кобелей	HD	Количество щенков	% щенков		
			N	I	II — IV
7172	N	114	78,9	13,2	7,9
7173	N	205	76,6	15,6	7,8
5378	N	139	66,2	19,4	14,4
7038	N	119	59,7	16,8	23,5
3897	N	143	55,9	35	9,1
6150	I	220	48,6	20,5	30,9
6276	N	309	45,3	18,1	36,6
I	N	123	35,8	21,1	43,1
5054	N	118	32,2	33,9	33,9
Всего	N	2132	55	21	24
Всего	I	237	49,4	21,1	29,5

P.S. Приведенные данные следует трактовать с осторожностью, так как мы не знаем состояние тазобедренных суставов у матерей щенков.



*Диаграмма 1.* Взаимосвязь изменчивости генотипа и факторов среды с фенотипической экспрессией HD (Г. Ласт и П.У. Фаррел, 1977 г.). Относительные значения от 0 до 1 относятся к гипотетическим генотипам и факторам среды, а пунктирные линии основаны на допущении, что  $P = 0,25G + 0,75E$ . Значения больше 0,5 на осях генотипа и фенотипа означают норму (она заштрихована), а ниже 0,5 — дисплазию

ределенной программе, она обязана быть здоровой и не может дать больного потомства. Это явное заблуждение. Кроме генетической предрасположенности, не всегда имеющей фенотипическое проявление, на собаку воздействуют и факторы среды, способные вызвать проявление заболевания. Так, у внешне здоровой собаки, обитающей в неблагоприятной среде, на рентгенограмме могут обнаружить изменения в тазобедренном суставе. И наоборот, собака с признаками заболевания, обитающая в благоприятных условиях, может прекрасно себя чувствовать (см. диаграмму 1).

Несмотря на то, что в разведении желательнее использовать собак, получивших сертификат, подтверждающий, что они свободны от дисплазии, не следует отказываться от собак с легкой степенью дисплазии.

Поскольку генетическая наследуемость дисплазии тазобедренного сустава умеренная — 25—50%, она хорошо поддается выявлению и оценке в потомстве. Это признает Ф.Б. Хатт [438]. Данный факт положен в основу канадской программы, разработанной Р.Д. Кроуфордом и М.М. Кеем [203], которая требует не только проведения рентгенологического обследования родителей, но и оценки их заслуг по результатам тестирования потомства.

С учетом этого и была предложена программа BVA/GSDIF, и со временем можно будет публиковать индивидуальные оценки и средние оценки потомства, чтобы ясно увидеть, какие кобели или суки дают щенков, свободных от HD. Со временем эта программа позволит использовать в разведении только здоровых собак.

Одна из систем по совершенствованию пород, вытекающая из инициативы GSDIF, предполагает постепенное сокращение использования в разведении собак с неправильно сформированными тазобедренными суставами.

Впрочем, заводчикам не следует ожидать моментального успеха. В отличие от некоторых второстепенных признаков, таких, как окрас, избавиться от дисплазии тазобедренного сустава за одну генерацию невозможно, так как она имеет высокую степень наследуемости (см. табл. 44).

ТАБЛИЦА 44

Результаты вязок немецких овчарок с учетом классификации по программе BVA/GSDIF (А. Хедхаммар, 1976 г.)

Родители		Количество щенков	Диапазон оценок щенков в %		
кобель	сука		N	I	II — IV
N	N	1417	58,5	20,9	20,6
I	N	180	53,3	21,7	25
N	I	509	47,5	20	32,4
II	N	25*	52	16	32
N	II — IV	222	45,5	22,1	32,4
I	I — II	51*	41,2	21,6	37,3

\* — недостаточное число, чтобы признать процент существенным.

С улучшением состояния тазобедренных суставов у родителей наблюдается явное увеличение пропорции здоровых щенков и относящихся к категории I. Интересно, что результаты в помете кажутся лучше, если отец относится к категории I, а мать здорова, чем наоборот. Может быть, это ложное предположение, складывающееся из-за ограниченного числа наблюдений, но его можно назвать существенным, особенно с учетом более высокой частоты случаев HD II — IV у щенков, когда их мать относится к категории I.

А. Хедхаммар [396] проанализировал этот аспект, рассмотрев родословные большого числа немецких овчарок и оценив состояние тазобедренных суставов у отдельных собак, их однопометников и близких родственников. Полученные им результаты представлены в таблице 45, которые ясно говорят о том, что у потомков сук, свободных от дисплазии, состояние тазобедренных суставов лучше, чем у их собратьев из-под больной матери. Однако внутри каждой группы состояние тазобедренных суставов у потомков улучшается в зависимости от их хорошего состояния у предков матери и ее однопометников.

ТАБЛИЦА 45

Степень HD у щенков в зависимости от состояния тазобедренных суставов у их матери и ее ближайших родственников (А. Хедхаммар, 1976 г.)

Состояние	Число собак, прошедших рентгенографию	Диапазон оценок щенков (в %)		
		N	I	II—IV
Мать здорова: ее родители здоровы	986	60,4	18,9	20,7
один или оба родителя с дисплазией	641	53,3	24	22,6
ее однопометники здоровы	104	70,2	14,4	15,4
25% однопометников с дисплазией	194	64,9	10,8	24,2
25—50% однопометников с дисплазией	198	63,1	21,7	15,2
более 50% однопометников с дисплазией	296	57,1	22	20,9
Мать с дисплазией: ее родители здоровы	456	48,2	20,4	31,4
один или оба родителя с дисплазией*	321	44,9	21,5	33,6
до 25% однопометников с дисплазией	37	64,9	8,1	27
25—50% однопометников с дисплазией	49	51	10,2	38,8
более 50% однопометников с дисплазией	264	49,2	18,6	32,2

\* — или неизвестно, больны ли они.

Работа А. Хедхаммара не только подтверждает уже высказанное мнение о важности обследования потомства, но и подтверждает необходимость знать все об их родителях и их близких родственниках.

Интересно то, что А. Хедхаммар сравнивает состояние тазобедренных суставов и темперамент немецких овчарок и заключает, что у собак с дисплазией II—IV темперамент хуже (см. табл. 46). В 1985 году С.А. Маккензи с коллегами [589] рассмотрел эту проблему в ходе биосенсорной исследовательской программы в США. Они обследовали 575 собак, полученных за четыре года от 18 кобелей и 71 суки. Темперамент и HD оценивались по девятибалльной шкале. Высшая оценка говорила о наиболее желательном темпераменте и здоровых тазобедренных суставах. Замечу, что дисплазия оценивалась у собак в возрасте 5—11 месяцев. Наследуемость темперамента по их данным составила 51%, дисплазии — 26%, а корреляция между ними — 0,33, то есть оказалась существенной.

ТАБЛИЦА 46

**Взаимосвязь между степенью HD и низкими оценками темперамента у немецких овчарок по А. Хедхаммару, 1976 г.**

Степень HD	Число собак	% с низкой оценкой темперамента
N	1280	38,5
I	498	38,3
II—IV	565	43,7
Всего	2343	39,7

Не стоит делать из этой работы общих выводов. Во-первых, как ни существенна корреляция, равная 0,33, она объясняет лишь 11% разнообразия признаков. Кроме того, если у кобелей со здоровыми тазобедренными суставами окажется плохой темперамент или наоборот, корреляция может быть отрицательной. Подобные результаты были бы ценными в относительно замкнутой группе собак, в которой можно было бы сосредоточиться на линиях с должным темпераментом, но с менее хорошо сформированными тазобедренными суставами. Вдобавок опасно оценивать тазобедренные суставы у щенков. Эта работа приведена мной для более полного освещения темы, а не для ее экстраполяции в широком смысле.

## БОРЬБА С HD, НЕ СВЯЗАННАЯ С ГЕНЕТИЧЕСКИМИ СПОСОБАМИ

Поскольку эта книга посвящена не ветеринарии, а генетике, я не буду углубляться в аспекты лечения дисплазии тазобедренного сустава. Попытки замещения головки бедра и ацетабулярной впадины протезом принимались неоднократно, но это не наша тема. Однако представляется целесообразным рассмотреть два конкретных аспекта, один из которых связан с хирургическим лечением HD, а другой — с диетой.

С тех пор как Дж.У. Барденс и Х. Хардуик [53] назвали причинным фактором дисплазии тазобедренного сустава гребневидную мышцу, применялись различные операции для стабилизации сустава. Дж.У. Барденс и Х. Хардуик [53] вместе с Дж.Ф. Джардина и Э.У. Маккарти [337] предложили проводить у маленьких щенков в качестве превентивной меры тенотомию (рассечение сухожилия) или миэктомию (резекция или удаление части мышцы) гребневидной мышцы.

Г. Ласт с коллегами [577], Дж.М. Боуэн с коллегами [110], а также Ж. Кардине с коллегами [156] утверждают, что оперативное вмешательство, проведенное на гребневидной мышце в слишком раннем возрасте, на 8—10-й неделе жизни, не всегда предупреждает развитие дисплазии тазобедренного сустава. Эти ученые наблюдали 58% случаев HD после тенотомии или миэктомии гребневидной мышцы.

Л.К. Воган с коллегами [946] исследовал в Британии результаты подобных операций на 100 собаках в возрасте от трех месяцев до восьми лет, причем возраст 71 из них был меньше года. Они пришли к выводу, что в 80% случаев резекция гребневидной мышцы дала улучшение общего состояния (все 100 собак страдали дисплазией), но результат был достигнут лишь в 35 случаях. Их данные значительно отличаются от результатов Л.Дж. Уолласа [953], позитивные результаты операции у которого составили 94%, причем улучшение наступало в течение 24—72 часов после нее.

И все-таки большинство ученых считает, что данные операции не избавляют собак от дисплазии тазобедренного сустава, правда, устраняют болевой синдром, что позволяет собаке более свободно передвигаться. Их пролонгированное действие пока не объяснено, а собаки, перенесшие операцию, скорее всего, так и не смогут участвовать в выставках. Я считаю, что в Британии злоупотребляют резекцией гребневидной мышцы и в большинстве случаев ее не стоит делать. Вполне возможно, что у собак, подвергшихся операции, клинические признаки сгладились бы и без нее.

О диетическом питании писал У.О. Белфилд [83], считающий дисплазию тазобедренного сустава проявлением субклинической цинги. Его работу приветствовали многие заводчики, особенно сталкивающиеся с тяжелым проявлением HD у своих собак. И до сих пор многие из них, особенно в США, дают своим питомцам аскорбат натрия, полагая, что это облегчит участь больных собак и не даст заболеть здоровым. Я считаю это ошибочным и преждевременным, поэтому хочу дать некоторые комментарии по этому поводу.

Одно время считалось, что витамин С синтезируется в организме собак в достаточном количестве, поэтому в его добавках нет никакой необходимости. В настоящее время признано, что витамин С действительно синтезируется в организме собаки, но в недостаточном количестве для нормального формирования у нее костной ткани, особенно мало у нее образуется для этого аскорбата.

Но, зная об этом, не следует забывать, что данные У.О. Белфилда базируются на восьми пометах немецких овчарок, страдающих HD, родившихся или из-под больных, или здоровых родителей. Его работа была опубликована не в научном журнале и поэтому не подвергалась научному анализу. Кроме того, У.О. Белфилд не сообщал в ней о числе подопытных собак, не привел данных об их возрасте и не использовал контрольную группу собак. Поэтому приведенный им эксперимент нельзя считать научным. Даже тот факт, что У.О. Белфилд с самого начала заявляет, что не считает природу HD генетической, так как он никогда не сталкивался с этим, бросает тень сомнения на его знакомство с научной литературой, особенно с учетом его ссылки на 1753 случая, подтверждающие влияние цинги на поражение суставов.

Возможно, витамин С и аскорбат как-то связаны с HD, но работа У.О. Белфилда этого не доказывает, и заводчикам не следует принимать его точку зрения. Больше того, если У.О. Белфилд прав, прием аскорбата просто замаскирует генетическую картину дисплазии тазобедренного сустава. Пытаясь бороться с HD с помощью диетического питания (аскорбата), заводчики могут завуалировать рост числа генов, ответственных за нее. Со временем они обнаружат, что пороговый уровень изменился, и увидят, что даже большие количества аскорбата увеличивают число генов, связанных с дисплазией. Они могут также открыть, что подобные «игры» с уровнем содержания витамина С в пище оказывают влияние и на другие аспекты, сводя всю работу заводчиков на нет. Кроме того, гипервитаминоз С более опасен, чем гиповитаминоз, и это доказано!

## ГЕНЕТИЧЕСКИЕ ЗАБОЛЕВАНИЯ ГОЛОВНОГО МОЗГА И ЦНС

### ВВЕДЕНИЕ

В этой главе будут рассмотрены различные заболевания, связанные с нарушением нормальной жизнедеятельности головного мозга и ЦНС (центральной нервной системы). Логично было бы включить сюда и недостаточный синтез передней доли гипофиза СТГ, приводящего к гипофизарной карликовости. Однако я посчитал более уместным обсуждать гипофизарный нанизм вместе с другими пороками развития скелета, чем в этой главе, посвященной нарушениям деятельности головного мозга.

Имеются мириады нарушений со стороны ЦНС, так как на ней негативно сказываются воздействия многочисленных инфекционных агентов. Я ограничусь лишь генетическими исследованиями ЦНС. Поэтому в эту главу вошли только те заболевания, которые имеют генетический компонент.

### ЭПИЛЕПСИЯ

#### Определение

Эпилепсия — периодический судорожный синдром. Но подобное определение слишком общее, так как судорожный спазм мышц наблюдается при различных заболеваниях, а не только при эпилепсии.

Эпистатус относится к числу издревле известных нарушений деятельности головного мозга у человека и на протяжении мно-



гих столетий описывался в литературе. Известно также, что он наблюдается и у других видов млекопитающих, в частности у собак. Это не означает, что эпилептиформные припадки широко встречаются у собак, но, скорее всего, бывают у них чаще, чем у людей. Ф.М. Форстер [292] считает, что распространенность эпилепсии у людей составляет около 0,5% (5 случаев на 1000 человек), тогда как в ходе исследования, проведенного в Калифорнийском ветеринарном госпитале, Дж.Э. Холлидэй с коллегами [426] установил, что судорожный синдром составляет около 1% от всех остальных заболеваний собак.

Заводчики сталкиваются преимущественно с идиопатической или функциональной эпилепсией, то есть с припадками определенного типа, которые нельзя объяснить влиянием на собаку каких-то внешних или внутренних факторов.

Прежде чем обсуждать идиопатическую эпилепсию, следует показать ряд факторов, способных спровоцировать судороги или эпилептиформные припадки. Дж.Г. Каннингем [211] классифицировал их на внечерепные и внутричерепные, то есть связанные с поражением головного мозга и нет, и составил их перечень, в который я внес дополнения.

### **Экстракраниальные факторы**

1. Гипогликемия — снижение уровня глюкозы в крови, вызванное различными причинами (Р.М. Келло и П.К. Кеннеди [174]).

2. Гипоксия — кислородное голодание головного мозга любой этиологии, включая легочную и сердечную недостаточность (Ж.В. Пасонно [702]).

3. Заболевания печени — любые (Л. Зив [1042]).

4. Отравление — стрихнином, свинцом и другими ядами.

5. Витамин D — любые причины нарушения его усвоения в организме могут привести к гипотиреозу, обуславливающему гипогликемию, или к эклампсии, сходной с гиперпаратиреозом.

6. Смена молочных зубов на постоянные (коренные).

### **Интракраниальные факторы**

1. Опухоли головного мозга — как паразитарные, так и малигнизующие.

2. Энцефалит, вызванный инфекционными заболеваниями, например чумой плотоядных.

3. Сотрясение или контузия головного мозга вследствие травмы.

4. Гидроцефалия — повышение внутричерепного давления из-за скопления жидкости.

Все вышеперечисленные факторы могут привести к возникновению у собаки судорожных припадков. Их устранение, как правило, приводит к исчезновению эписатуса. Г. Гримм [357], например, лечил 13 собак, страдавших эпилептиформными припадками после перенесенных инфекционных заболеваний, в частности чумы плотоядных, и объявил об их полном выздоровлении.

При многих из перечисленных факторов проявляются и другие симптомы. Так, опухоли головного мозга чаще всего развиваются у стареющих собак и могут сопровождаться слабостью (плегией) или параличом конечностей противоположной стороны (одной или обеих) или всех сразу, чего не бывает при идиопатической эпилепсии. Судорожный синдром, вызванный инфекционным заболеванием, можно выявить по лейкоцитозу со сдвигом формулы крови влево и лихорадке, гипогликемию — по низкому уровню глюкозы в крови, а отравление или травму — со слов владельца.

П. Андерсон и Р.У. Кэригерс [20] подчеркивают необходимость тщательного описания истории болезни в каждом случае, напоминающем эпилепсию, отмечая такие факторы, как возраст, порода, профилактическая ежегодная иммунизация, образ жизни и прочее. Дж.Г. Каннингем [211] подробно, шаг за шагом, описывает процедуру, которой должны следовать ветеринары, исследуя эпилепсию. Это крайне важно, так как в большинстве случаев ветеринары не успевают застать собаку во время эпилептического припадка. Приезжая по вызову владельца, они могут застать собаку в нормальном на первый взгляд состоянии. Заводчику же этой собаки не следует делать поспешного вывода о наследственности заболевания. Он может заподозрить эпилепсию только после исключения у собаки всех возможных причин, способных вызвать судорожный синдром. Дж.Г. Каннингем [211] считает наиболее распространенными из них — внутричерепные.

Истинные эпилептические припадки имеют характерную картину и обязательно повторяются. Эписатус длится 0,5—4 минуты и сопровождается предвестниками приступа — аурой. Это появление внезапного ощущения тревоги и беспокойства. В этот момент у собаки могут быть вербальные (слуховые) и

зрительные галлюцинации, из-за чего она может вдруг встать как вкопанная и уставиться в одну точку или бессмысленно крутить головой в поисках несуществующих образов или звуков, не слыша при этом окрика владельца и не видя его. Как правило, малые припадки эпилепсии начинаются с жевания, чавканья, появления пены изо рта, раскачивания головы и горизонтального нистагма (бегающих глаз). Во время ригидной фазы собака становится вялой, голова откидывается назад, отмечается слюнотечение, подергивание морды и расширение зрачков. По исчезновении этой фазы собака пытается двигаться, отмечается непроизвольное мочеиспускание или дефекация. По стихании судорог собака приходит в себя, но спутанное сознание и шаткая походка сохраняются. При повышенном шуме и плохом обращении судороги могут возобновиться.

Первые две фазы длятся около трех минут. Состояние после судорог сохраняется несколько часов, и создается впечатление, что судороги продолжаются, хотя истинные эпилептические судороги продолжаются менее пяти минут.

Владельцы, никогда не сталкивавшиеся с эпистатусом, иногда считают, что их питомец находится при смерти, и сильно пугаются. В некоторых случаях припадки следуют один за другим и собака либо погибает, либо ее приходится подвергнуть эутаназии, но это случается крайне редко. Как правило, выйдя из эпистатуса, собаки ведут себя как ни в чем не бывало до следующего припадка.

П.Г. Крофт [208] считает, что в большинстве случаев судорожные припадки происходят дома или в питомнике и лишь в крайне редких случаях, сопровождающихся стрессом, — на выставках или во время занятий другой деятельностью. В этом отношении идиопатическая эпилепсия отличается от судорожного синдрома, вызванного стрессом, например внезапной вспышкой света. Это означает, что эпилептический припадок может пройти для владельца или заводчика незамеченным, а собака тем временем будет завоевывать выставочные титулы и звания.

Стрессовые факторы не всегда очевидны. Два чешских ученых искусственно вызвали эпистатус у восьми собак Горака, просто держа их в затемненной комнате (Ж. Мартинек и Ф. Горак [609]). Позже Ж. Мартинек и Е. Дагме [610] получили те же результаты на 10, возможно, других собаках Горака, но, скорее всего, это была истинная идиопатическая эпилепсия. Конечно, эти собаки принадлежали к экспериментальной породе, а это означает, что они были инбредными, что вполне могло привести к распространению в популяции эпилепсии.

## Распространенность эпилепсии и породы, склонные к ней

Хотя эпилепсия у собак отмечается на протяжении многих лет, оценка ее распространенности остается невыясненной. Дж.Э. Холлидэй с коллегами [426] оценивает общую частоту встречаемости судорожного синдрома у собак в 1% случаев, но это было бы переоценкой распространения идиопатической эпилепсии, не говоря уже о том, что этот процент относится к популяции, состоящей из пациентов ветеринарных клиник, что нетипично для собак с эпистатусом.

Первой породой, в которой были описаны случаи эпилепсии, был кейзхонд, а авторами письма — П.Г. Крофт и М.Дж.Р. Стокман [209], которые пришли к выводу, что большинство собак этой породы в США или болеют этим заболеванием, или склонны к нему, или являются его переносчиком (неся в генотипе рецессивный ген *n* в гетерозиготном состоянии).

Их письмо, безусловно, заставило кейзхонд-клубы принять определенные меры, возможно необходимые, но явно преувеличенные, поскольку они не знали ни частоту встречаемости заболевания, ни его генетическую природу.

В 1965 году П.Г. Крофт [206] опубликовал данные анализа ЭЭГ<sup>1</sup> 260 собак, 167 из которых оказались больными. Он представил таблицу, в которой отразил эти 167 собак различных пород, включая пуделя, ретривера, боксера, немецкую овчарку и колли. Больных пуделей было 31, или 19%, а овчарок 15, или 9%. Кроме того, П.Г. Крофт привел частоту встречаемости эпилепсии в популяции из 570 собак, составившую, в частности, 21% у пуделей и 7% — у овчарок. Поскольку П.Г. Крофт исследовал только 260 собак из 570, понятно, что приведенный им пример статистически недостоверен и любая попытка вывести из него оценку распространения заболевания была бы опасной.

С тех пор эпилептиформные судороги наблюдались у терьюренов в Голландии (Н.А. Ван дер Вельден [939]), в колонии биглей в США (С.У. Билфелт с коллегами [89]), у шелти (М.Б. Уиллис), у немецких овчарок (М.Б. Уиллис [996]), у ирландских сеттеров, золотистых ретриверов и лабрадоров.

---

<sup>1</sup> ЭЭГ (от *греч.* *elektron* — янтарь, *enkephalos* — головной мозг и *grapho* — пишу) — графическая регистрация биоэлектрической активности головного мозга электроэнцефалографом. Электрическая активность человеческого мозга была открыта в 1924 году австрийским ученым из Йенского университета имени Ф. Шиллера Гансом Бергером. Его публикация на эту тему вышла в 1929-м году, после чего ученые переключились и на животных.

Единственные надежные оценки частоты случаев заболевания относятся к вышеупомянутой колонии биглей из 1492 собак, 29 из которых (1,94%) страдали эпилепсией. Разумеется, эта оценка неприменима к любой другой породе собак или популяции.

Возможно, эпилепсия может быть у собак любой породы, но ее частота, вероятно, крайне низка.

## Генетика эпилепсии

Учитывая сложность диагностирования истинной идиопатической эпилепсии, неудивительно, что ее генетика до конца не изучена.

Первым автором, объявившим эпилепсию у собак наследственным заболеванием, был Н.А. Ильин [445], который, однако, не привел для этого никаких доказательств. Тем не менее на него ссылается М.У. Фокс [296] в обзоре, посвященном генетическим заболеваниям собак, который П.Г. Крофт [208] принял как должное. Ссылка П.Г. Крофта и М.Дж.Р. Стокмана [209] на то, что заболевание связано с экспрессией рецессивного гена, не обоснована, хотя М. Бёрнс и М.Н. Фрээр [142] приводят в пример неопубликованную работу Г.Ф. Манна в поддержку теории простого аутосомно-рецессивного наследования эпилепсии. Речь идет о работе, в которой эпилепсия ставилась на основании ЭЭГ. М. Бёрнс и М.Н. Фрээр [142] считают, что вязка суки — носительницы заболевания (*Nn*) с больным кобелем (*nn*) даст расщепление среди гибридов первого поколения по данным ЭЭГ как 1:2. Если же оба родителя несут ген эпилепсии (*Nn*), то большая часть щенков окажется больной вместо ожидаемых 25%.

Но постановка диагноза по одной ЭЭГ крайне сомнительна. Мне известны овчарки с нормальными показателями на ЭЭГ, страдающие эпилептиками, а данные П.Г. Крофта [207] по 150 кейзхондам, 114 из которых оказались здоровыми, не позволяют прийти к окончательному выводу, так как из 36 собак с положительными результатами на ЭЭГ истинные приступы наблюдались лишь у четырех из них.

Обуревавшие многих сомнения в эффективности результатов ЭЭГ подтвердила М.И. Уоллес [954], исследовавшая данные ЭЭГ 321 кейзхондов, посещавших клинику Крафта. Исследование охватывало собак, родившихся за 1956—1972 годы, и, пожалуй, представило наилучшие из имеющихся до этого данные. Английский кейзхонд-клуб поддерживал работы П.Г. Крофта, и многие владельцы собак стали настаивать на проверке потенци-

альных производителей с помощью ЭЭГ, из-за чего произошла ошибка при выборке собак по полу (соотношение сук к кобелям составило 229:92). М.И. Уоллес провела многочисленные анализы данных и пришла к выводу, что ЭЭГ почти или совсем не отражает эпилепсии и не подтверждает аутомно-рецессивную теорию заболевания. Однако она обнаружила семейственность заболевания, что указывает на существование в этиологии эпилепсии какого-то генетического компонента, и то, что первый приступ припадков у собак, несмотря на большой разброс, в целом наблюдается в годовалом возрасте. Кроме того, она обнаружила, что припадки, хотя и редкие, бывают у кобелей в четыре раза чаще, чем у сук.

В этом отношении, вероятнее всего, результаты исследований кейзхондов применимы ко всем породам собак. С.У. Билфелт с коллегами [89] обнаружил в своей колонии биглей, что соотношение между кобелями и суками с клиническими симптомами эпилепсии составляет 4,6:1, а М.Дж. Фалко с коллегами [268], исследовавшая немецких овчарок в Британии, — 3,6:1. Н.А. Ван дер Вельден [938] не выявил столь выраженного преобладания заболевания у кобелей среди тервюрен, хотя и по его данным их было больше, чем сук, несмотря на то, что они не были обследованы ветеринарами и касались собак разного возраста.

Данные Н.А. Ван дер Вельдена указывают на генетическую природу заболевания, так как из-под страдающих припадками родителей, в отличие от здоровых, родилось гораздо больше щенков, подверженных эпилепсии (см. табл. 47).

**ТАБЛИЦА 47**

**Распространенность щенков тервюрен из-под различных вязок, страдающих эпилепсией, по Н.А. Ван дер Вельдену, 1968 г.**

Состояние родителей	Всего щенков	Больных щенков	% больных щенков
Оба здоровы	46	2	4,3
Один больной	48	32	66,7
Оба больны	13	11	84,6

Данные по тервюренам, при всей их скудости, указывают на хоть и не простую, но генетическую природу эпилепсии. А данные С.У. Билфелта и его коллег [89] по биглям позволяют предположить, что щенки из-под больных отцов чаще дают потом-

ство, страдающее этим же недугом. Кумулятивная частота эпилептиформных приступов (нарастание их частоты с возрастом) у одного из таких отцов составила 10,1%, а у другого — 15,3% по сравнению с 5,7% у остальных кобелей.

В более масштабном исследовании немецких овчарок М.Дж. Фалко с коллегами оценила около 289 родословных, 68 из которых принадлежали собакам, страдающим разновидностью эпилептиформных судорог, которую нельзя было объяснить влиянием среды. Ученые обнаружили, что показатель инбридинга для собак, страдающих эпилепсией, составил в среднем 7,03% по сравнению с 5,18% — в контрольной группе, что довольно-таки существенная разница. Один предок (№ 18) считался причинным фактором, так как у него была выявлена прямая связь клинического проявления эпистатуса с высоким коэффициентом инбридинга.

В 1969 году С.Дж. Стюарт [883], принимавшая участие в этой работе, заявила, что 98% страдающих эпилепсией собак берут свое происхождение от кобеля неизвестного происхождения, называя его в 1970-м [884] Ингосоном оф Эроль. Невозможно сказать, он ли подразумевался под предком № 18 в исследовании М.Дж. Фалко, но если это так, тогда он был чистопородным, так как Ингосон вышел из элитного немецкого поголовья собак, его кличка встречается практически во всех родословных немецких овчарок в Англии, а его отца — в большинстве родословных собак в Германии. Если речь действительно идет об Ингосоне, значит, и о ряде наиболее преуспевающих линий немецких овчарок английского разведения. Ингосон родился в 1938 году и умер в 1951-м, так что его причастность к эпилепсии представляет не просто академический, но и практический интерес. Несколько связанных с этим кобелем кличек называет М.Б. Уиллис [996], а данные GSDIF, кажется, свидетельствуют о том, что в его немецком поголовье и скрывалась первопричина эпилепсии (см. рис. 27).

М.Дж. Фалко с коллегами [268] предложила распределить наступление первого эпилептического приступа по возрасту, выяснив, что в 25% случаев он приходится на 1—2 года, как и утверждал GSDIF. Кроме того, она обнаружила, что чем больше коэффициент инбридинга собаки, тем раньше у нее проявляется эпистатус (см. график 8) и значительно сильнее негативное влияние коэффициента инбридинга предка № 18 (см. график 9).

Рост риска заболевания эпилепсией в зависимости от инбридинга аналогичен риску у людей (А.В. Утин и М.Б. Данилов [936]), и если рассматривать его с учетом пола, то следует

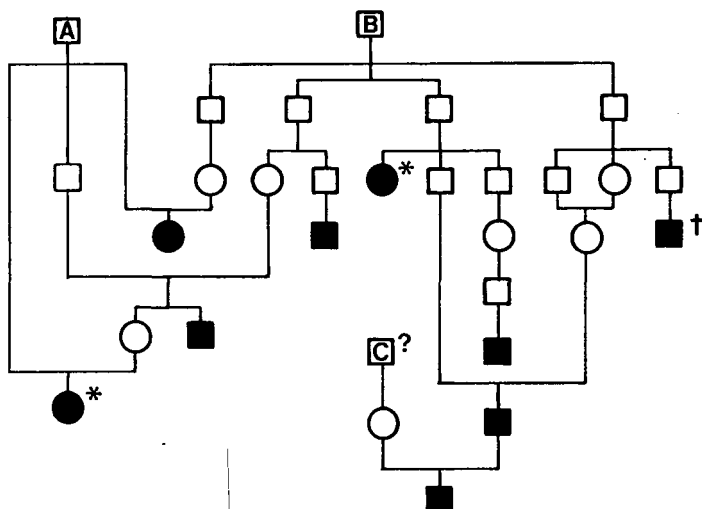


Рис. 27. Взаимосвязь двух кобелей немецкой овчарки немецкого разведения (А и В) с собаками, больными эпилепсией (сплошные символы) по сведениям GSDIF

\* — сука—однопометница крипторха; † — крипторх; С — возможно, болело эпилепсией

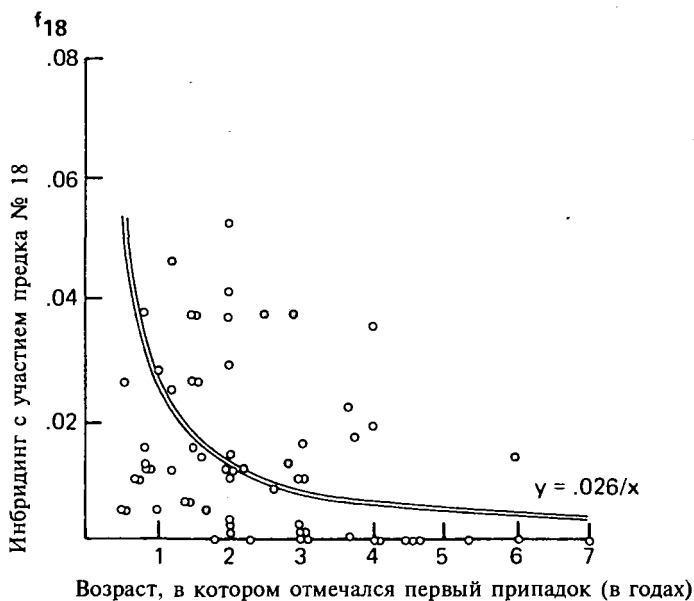


График 8. Эпилепсия у немецких овчарок. Регрессия возраста первого припадка в зависимости от вклада в инбридинг предка № 18 (М.Дж. Фалко с коллегами, 1974 г.)



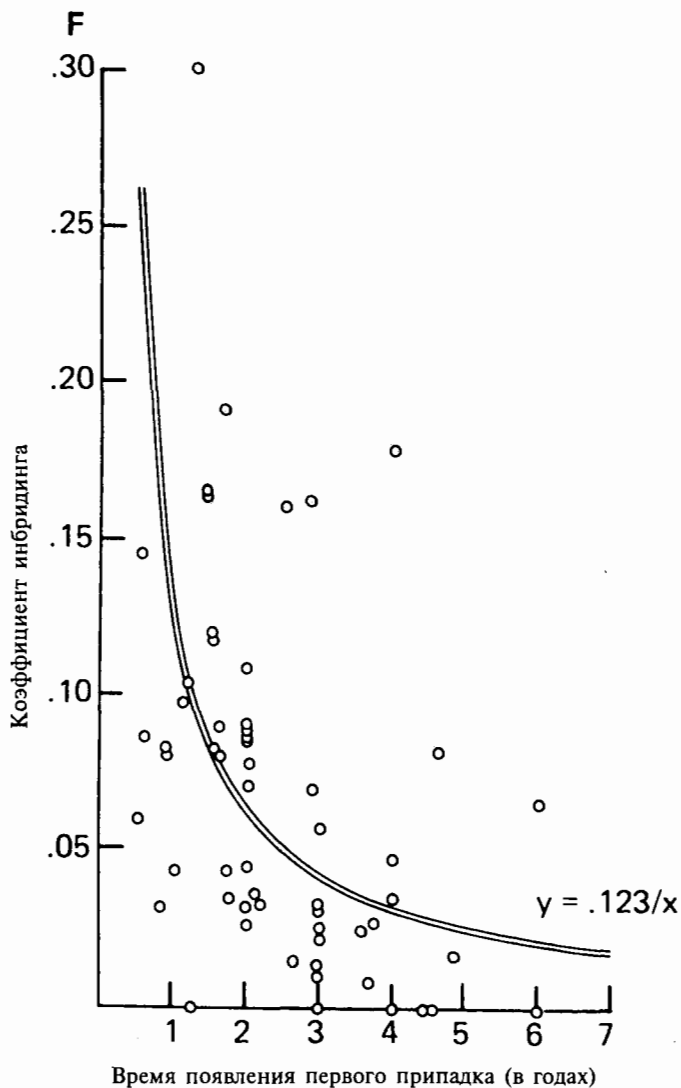


График 9. Эпилепсия у немецких овчарок. Регрессия возраста первого припадка в зависимости от коэффициента инбридинга (М.Дж. Фалко с коллегами, 1974 г.)

предположить более сложный способ наследования, чем изначально объявленный П.Г. Крофтом.

Эпилептиформные припадки у биглей рассматривал Х.Л. Эдмондс с коллегами [255], поддержавший теории С.У. Билфета и его коллег [89], что эпилепсия у биглей связана с действием какого-то аутосомно-рецессивного гена с неполной пенетрантностью. К тому же, по их теории, в X-хромосоме находится сцепленный с полом супрессор, что объясняет преобладание заболевания среди кобелей. М.Дж. Фалко [268] и М.И. Уоллес [954], исследовавшие другие породы собак, не согласны с этим.

Я наблюдал эпилепсию у вельш-спрингер-спаниелей, у которых она протекает наиболее тяжело по сравнению с другими породами собак. В Нидерландах Е.Й. Геббелс и В.В. Саап [368] предложили аутосомно-рецессивное объяснение заболевания, но М.Б. Уиллис [1007], исследовав 94 щенка с эпилепсией из 54 пометов, продемонстрировал, что, хотя данные нидерландских ученых и согласуются с его аутосомно-рецессивным наследованием, результаты исследований англичан не подтверждают этого. А это означает, что частота случаев проявления эпилепсии у кобелей совпадает с теорией С.У. Билфета, так как в противном случае чем объяснить, что эпистатус редко наблюдается у сук. Возможно, мы имеем дело с ограниченным, а не сцепленным с полом признаком, тогда преобладание эпилепсии у кобелей объясняется высоким уровнем в их крови андрогенов по сравнению с низким — у сук.

Нельзя с легкостью экстраполировать выводы, сделанные для одной породы, на все остальные, хотя, вероятнее всего, заболевание связано с действием нескольких генов, включая и гены-модификаторы, экспрессия которых ограничена полом. Вполне возможно, что это пороговый признак и собаки наследуют предрасположенность к эпилепсии, которая проявляется в определенных условиях. Впрочем, прежде, чем прибегать к селекции по искоренению эпилепсии, необходимо проанализировать как можно больше родословных своих собак.

К несчастью, такое грозное заболевание, как эпилепсия, может не проявляться до двухлетнего возраста, а обследование собаки для ее исключения обходится чрезвычайно дорого. Заводчики скорее предпочтут избежать проблем, чем пытаться в них разобраться, поэтому-то мы и обладаем слишком ограниченной информацией по эпилепсии. Выявив в породе больных собак, следовало бы выяснить причину, приведшую к развитию у них эпилепсии, а уж потом исключить их из разведения, а уж тем более из инбридинга. Это поможет свести частоту случаев заболевания к подлежащей контролю.

## ПРОГРЕССИВНАЯ НЕВРОННАЯ АБИОТРОФИЯ, ИЛИ АТАКСИЯ

### Заболевание

Прогрессивная невронная абиотрофия, атаксия, или врожденное нарушение координации движений, впервые была выявлена в США у керри-блю-терьеров, после чего был опубликован доклад А. де Лахунты и Д.Р. Эверилла [219]. Он произвел фурор в кругах заводчиков США и Великобритании, в результате чего они наговорили множество чепухи с генетической точки зрения, что не помогло ни породе, ни пониманию заболевания.

Заводчики решили, что это какое-то новое заболевание собак, но исследование описанных А. де Лахунтом и Д.Р. Эвериллом симптомов показало, что они были уже описаны до них и в других породах собак.

Атаксия — заболевание головного мозга, а точнее, дегенерация клеток мозжечка. У щенков — это повреждение клеток Пуркинье, а у собак более старшего возраста — в других отделах мозжечка.

Сотрудники Корнеллского университета получили сведения или лично обследовали 13 керри-блю-терьеров из двух питомников в штатах Нью-Йорк и Калифорния. В 9—16-недельном возрасте у них проявлялись практически идентичные симптомы: сначала — ригидность мышц тазовых конечностей и небольшой тремор головы, а при прогрессировании заболевания — дискоординация движений (атаксия). В дальнейшем происходит нарушение функций передних конечностей, из-за чего собака начинает передвигаться подчеркнуто резкими толчками, а тремор головы становится настолько выраженным, что она буквально мотается из стороны в сторону. Со временем собака утрачивает способность стоять без поддержки, а при попытке поставить ее — сразу же падает. Поведение собаки не страдает, но из-за сложности приема пищи и дискоординации движений у нее постепенно нарастает атрофия мышц.

Эти симптомы во многом напоминают чуму плотоядных, поэтому атаксию вполне могли принять за нее, особенно в те времена, когда еще не была разработана вакцина от нее. Подобные симптомы были описаны еще до корнеллских ученых Ф.Э. Меттлером и Л.Дж. Госсом [627], называвшими заболевание хореей собак, как было принято в их время, и обнаружившими, что она сопровождается еще и атаксией, вызванной

массивной гибелью клеток Пуркинью. Но им голословно заявили тогда, что описанный ими случай спровоцирован профилактической иммунизацией от чумы плотоядных не вполне здоровой собаки.

Обзор литературы показывает рост числа сообщений об атаксии у собак различных пород, главным образом у терьеров. В печати была статья о случае заболевания французского бульдога (И. Бертран с коллегами [88]), двух бостон-терьеров (Р.С. Дау [246]), скотч-терьера (Й.Д. Верлинде и Й.Г. Ойман [950]), фокстерьера (Е. Фраухигер и Р. Фанкхаузер [299]), нескольких семейств эрдельтерьеров (Д.Р. Корди и Х.Э. Снелбейкер [188]), бернских гончих (Р. Гуд [348]), финских гончих (П. Тонтиила и Л.А. Линдберг [920]), джек-рассел-терьеров (У.Дж. Хартли [386]), лапландских шпицев (Е. Шандефельдт с коллегами [820]) и сеттер-гордонов (А. де Лахунта с коллегами [220]). В большинстве случаев при аутопсии у них была отмечена дегенерация ткани мозжечка и гибель клеток Пуркинью. Г. Бьорк с коллегами [94] сообщает об атаксии у короткошерстных фокстерьеров в Швеции за пятнадцатилетний период с гибелью клеток Пуркинью и дегенерацией спинного мозга.

Трудно сказать, подразумевают ли все они одно и то же заболевание. Кроме А. де Лахунта и Г. Бьорка, все остальные ученые описали единичные случаи в той или иной породе, поэтому они сочли, что каждый из исследователей описывал какое-то иное заболевание, а не атаксию, так как у них имелось расхождение в симптомах и в возрасте их проявления. Однако у всех собак отмечалась гибель клеток Пуркинью и была атаксия. Обсуждая атаксию, описанную у лапландских шпицев, Е. Шандефельдт с коллегами заявил, что они имеют дело с новым заболеванием, но при сравнении симптомов с отмеченными Г. Бьорком и его коллегами [94 и 95], а также с описанными Мойаре и его коллегами [636] как атаксия Фридриха обнаруживается ряд сходных аспектов. Однако похоже, ни одной из исследовательских групп не пришлось в голову осмыслить тот факт, что одно и то же заболевание может иметь различные симптомы в зависимости от генофонда, складывающегося в той или иной породе.

Как бы там ни было, нас сейчас интересует не столько вопрос о том, можно ли считать эти случаи атаксии разными проявлениями одного и того же заболевания, сколько способ ее наследования.

## Генетика

Г. Бьорк с коллегами [94] показал, что у короткошерстных фокстерьеров атаксия наблюдалась вне зависимости от пола собак и, кажется, не была связана с рационом, условиями содержания или факторами среды. Однако ученые обнаружили в родословных больных собак общих предков и заключили, что их пробандом был Дендифино английского разведения, родившийся в 1925 году и завоевавший СС в Ричмонде в 1927-м.

Так, в одном из случаев больной кобель был повязан со свободной от атаксии родной сестрой, родившей помет их четырех щенков, у одного из которых была атаксия. Остальные 23 помета, в каждом из которых, как минимум, у одного щенка была атаксия, родились из-под здоровых родителей. На этом основании Г. Бьорк с коллегами пришел к выводу, что атаксия — простой рецессивный признак. Исходя из этого, родители этих щенков должны были иметь генотип  $Aa$ , а их малыши с атаксией —  $aa$ . Теоретически из 91 родившегося щенка атаксия должна была быть у 23 из них (у 25%), ученые же выявили 25 больных щенков (27,5%), что практически соответствует ожидаемому результату и подтверждает, что это связано с проявлением рецессивного гена.

В случае с лапландскими шпицами Е. Шандефельдт с коллегами изучил 12 пометов, в каждом из которых был, как минимум, один щенок с атаксией (см. табл. 48).

ТАБЛИЦА 48

Пометы здоровых лапландских шпицев, как минимум, с одним случаем атаксии (Е. Шандефельдт с коллегами, 1973 г.)

Размер помета	Число пометов	Щенки		Ожидаемое число	
		N	aa	N	aa
1	1	0	1	0	1
3	2	4	2	3,406	2,594
4	1	3	1	2,537	1,463
6	5	20	10	20,875	9,125
7	3	16	5	14,94	6,06
Всего	12	43	19	41,758	20,242



В случае с керри-блю-терьерами американского разведения отмечено 13 больных щенков в пяти пометах в штате Нью-Йорк и в трех — в Калифорнии (см. схему 2). В своей статье сотрудники Корнеллского университета, А. де Лахунта с коллегами, описывают и случай атаксии в техасском помете керри-блю-терьеров, спускающемся к Виктору. В 1978 году М.И. Де Форест с коллегами [218] сообщил еще об одном случае атаксии у щенка в провинции Онтарио, родословная которого свидетельствует о массивном инбридинге на Мелбис Чансис Ар (12,5%).

Статистические данные по пометам даны в таблице 49 и позволяют предположить простое аутосомно-рецессивное наследование атаксии, причем оба родителя имеют генотип *Aa*.

ТАБЛИЦА 49

Случай атаксии в восьми пометах керри-блю-терьеров  
(А. де Лахунта и Д.Р. Эверилл, 1976 г.)

Размер помета	Число пометов	Щенки		Ожидаемое число	
		N	aa	N	aa
3	3	5	4	5,109	3,891
4	1	3	1	2,537	1,463
5	2	7	3	6,72	3,28
6	2	7	5	8,35	3,65
Всего	8	22	13	22,716	12,284

А. де Лахунта и Д.Р. Эверилл [219] оценили ожидаемое количество щенков керри-блю-терьеров с атаксией в 25%, что означало бы возникновение заболевания лишь в 8,75 случая, но на практике оказалось, что наблюдаемое соотношение не соответствует теоретическому 3:1, а это говорит о том, что заболевание не имеет простого аутосомно-рецессивного наследования. Чтобы решить вопрос, случайно ли полученное ими расщепление не соответствовало теоретически ожидаемому, они должны были провести коррекцию по коэффициенту расщепления признака по методу хи-квадрат, как это сделал я в таблице 49. Если бы они подсчитали его, то обнаружили бы,

что  $X^2 = 0,06 \left[ X^2 = \frac{\sum d^2}{q} \right]$ , где  $q$  — теоретически ожидаемое

число щенков с атаксией,  $d$  — отклонение фактически полученных данных от теоретически ожидаемых для каждого класса ( $p - q$ ), а это означает (из таблицы английского ученого Рональда Эйлмера Фишера), что теория аутосомно-рецессивного наследования атаксии вполне допустима.

Когда приведенная в схеме 2 информация из родословных получила публичную огласку в кругах любителей керри-блю-терьеров, Американский керри-блю-терьер-клуб попытался разумно разрешить проблему атаксии, но не все заводчики поддержали его. Один известный британский заводчик, Л. Эттвуд-Паркер [42], предложил Английскому керри-блю-терьер-клубу и Ассоциации керри-блю-терьеров настоятельно рекомендовать владельцам не использовать в разведении собак, принадлежащих к кровным линиям Трегода и его однопометного брата Гэлланта. Он утверждал даже, что в момент написания им своей статьи в карантине содержались якобы выявленные керри — кондукторы атаксии. Это подразумевает, что они давали в пометах щенков с атаксией, но это не соответствовало действительности.

### **Меры, направленные против распространения атаксии**

У кого бы ни наблюдалась атаксия, у керри-блю-терьеров или у собак любой другой породы, заводчикам не стоит устраивать «охоту на ведьм». Конечно, им хочется предотвратить распространение заболевания или вообще избавиться от него, и это вполне понятно, но это необходимо делать с использованием разумных генетических методов, чтобы не потерять других ценных качеств породы. А это требует постоянного контроля за случаями проявления атаксии и их учета.

Атаксия дорого обходится заводчику, так как проявляется у собак довольно рано (в среднем в 11-недельном возрасте). В результате он должен подвергнуть ее эвтаназии, в противном случае покупатель вернет ему 6—8-недельного больного щенка, законно требуя возмещения убытков. Впрочем, последнее вполне справедливо, так как принявшие неверное решение заводчики должны расплачиваться за свою ошибку.

С другой стороны, раннее проявление атаксии позволяет своевременно обследовать семейство, из которого он вышел, и принять соответствующие меры по устранению дальнейшего распространения заболевания. К тому же это высоколетальное заболевание — больные собаки умирают или подвергаются эвтаназии в препубертатный период. Таким образом, атаксия



не представляет угрозы для породы. Рецессивный способ ее наследования означает, что переносчиками его являются собаки с генотипом *Aa*, и заводчик должен уметь выявлять их в своем поголовье. Фенотипически это абсолютно здоровые собаки, ничем не отличающиеся от своих соплеменников с генотипом *AA*. Глупо и неоправданно запрещать экспонировать собак с генотипом *Aa* на выставках или подвергать их эвтаназии. В противном случае найдется множество собак с другими заболеваниями, для которых также придется устанавливать запреты, что приведет к прекращению выставочной и племенной деятельности.

Столь же нелогичен призыв к уничтожению или отстранению от вязок собак, происходящих от Трегода. При простом рецессивном наследовании атаксии родители с генотипом *Aa* несут одинаковое количество гамет с геном *A* и геном *a*. Если будет выявлено, что семейство Трегода имеет посредственное качество, то в выбраковке таких собак нет ничего страшного, но не в том случае, если поголовье его кровной линии окажется высококачественным. Я не могу с достаточным знанием дела судить о такой породе, как керри-блю-терьер, но установлено, что линия Трегода дает хороших собак. Так, Мелбис Чансис Ар (кондуктор атаксии), пожалуй, один из лучших племенных кобелей в США. Выбраковка его и его потомков может привести к сокращению случаев проявления атаксии, но с точки зрения породного типа это будет слишком большая потеря для породы.

Кроме того, выбраковка всех собак из знаменитого помета керри-блю-терьеров не обязательно должна привести к избавлению их потомков от атаксии. Нам до сих пор неизвестно, как в этом помете оказался аллель *a*. Вряд ли это результат мутации внутри помета, скорее всего, он имелся у одного из родителей. Отец этих щенков широко использовался в разведении, так что вряд ли он нес ген *a*, а если его несла мать, значит, она должна была передать его другим линиям английского разведения. В родословной одного щенка, у которого А. де Лахунта выявил атаксию, нет представителей линии Трегода (USKBTC — Американский керри-блю-терьер-клуб — [935]). И вновь, сообщая о случае атаксии у керри-блю-терьера в 1946 году, Ф.Э. Меттлер и Л.Дж. Госс [627] предположили, что она досталась ему от далеких предков, возможно ирландских.

Истребление лучших кровных линий, пропагандируемое некоторыми заводчиками, какими бы соображениями они ни руководствовались, неразумно. Необходимо беспристрастное и

совместное исследование случаев атаксии на международном уровне.

Заводчики керри-блю-терьеров должны приступить к сбору данных обо всех пометах, держа щенков до трехмесячного возраста или реализуя их раньше, но с гарантией замены при обнаружении у них атаксии. Всех предположительно больных собак должен оценивать специализирующийся на атаксии ветеринар, а погибших — патолог.

Можно порекомендовать провести анализирующее скрещивание между предполагаемыми ( $A?$ ) и выявленными ( $Aa$ ) носителями атаксии, так как собаки с генотипом  $aa$  умирают в раннем возрасте. Это предполагает необходимость получения трех-четыре помета из 16 в целом щенков, прежде чем можно будет более или менее оценить генофонд анализируемой собаки. Если в породе преобладают собаки с генотипом  $Aa$ , то частота случаев проявления атаксии в ней будет высокой, в противном случае заболевание не представляет для нее серьезной проблемы.

Я не убежден в необходимости выбраковки выдающихся собак, даже если выявлено, что они — кондукторы атаксии, равно как не вижу смысла в использовании в разведении второсортных собак с генотипом  $Aa$ . Необходимо взвешивать достоинства и недостатки собаки в целом, а не впадать в крайности или устраивать «охоту на ведьм» из-за какого-то дефекта. Специализированным клубам полезно составить и пополнять список выявленных носителей атаксии, предоставив его в распоряжение заводчиков.

Интересно, что в Швеции разработана такая программа по ювенильной нейромышечной атрофии у лапландских шпицев. В 1973 году там провели анализирующее скрещивание, после которого Е. Шандефельдт и Л. Нильсон [821] опубликовали его результаты. Они продемонстрировали, что к концу 1983 года, за десять лет работы, было выявлено около 260 кобелей и 297 сук, свободных от атаксии и давших, как минимум, 11 здоровых щенков от вязок с известными гетерозиготными партнерами. В 277 пометах, полученных от 37 кобелей, свободных от атаксии, лишь 38% щенков не были признаны кондукторами заболевания, тогда как в 162 пометах от 56 свободных от атаксии сук генотип  $AA$  имели 75% щенков. Е. Шандефельдт и Л. Нильсон сообщили, что с кобелями из этих пометов, имеющими генотип  $AA$ , было повязано значительное количество сук с невыявленным генотипом, что и объясняет медленный прогресс по борьбе с атаксией в породе. Кстати, у 11 здоровых щенков с генотипом  $Aa$  шанс на невыявление аллеля  $a$  составляет 4,22%.

## ГИПОМИЕЛИНИЗАЦИЯ

В целом гипомиелинизация связана с неполным формированием при рождении миелина — оболочки, покрывающей нервные волокна. В результате происходит замедление нервной проводимости, что приводит к нарушению слаженной работы мышц. В результате у новорожденных щенков появляются следующие симптомы: подергивание конечностей, тела, головы и глаз. Во время бодрствования мышечные подергивания усиливаются. Гипомиелинизация может быть связана с вышеописанными заболеваниями и наблюдается у многих видов животных. В научных изданиях имелись сообщения о гипомиелинизации у тибетских мастифов в США (Д.П. Эббот [1]), а в 1985 году — у бернских зенненхундов в Великобритании. На сегодняшний день известно примерно о десяти с лишним случаях заболевания, и имеются указания о его простом аутосомно-рецессивном наследовании у бернских зенненхундов и тибетских мастифов (М.И. Уоллес [1955] и М.Б. Уиллис [1003]). Во всех отмеченных случаях собаки происходили от импортного кобеля.

В 1986 году В. Вуда и Дж.Дж. ван Нес [1020] описали случай заболевания у ротвейлера в Голландии, полагая, что оно имеет генетическую природу.

## ДЕГЕНЕРАЦИЯ МОЗЖЕЧКА У ДЛИННОШЕРСТНОЙ КОЛЛИ

Впервые о дегенерации мозжечка у длинношерстной колли в Австралии сообщил У.Дж. Хартли с коллегами [387], а заводчики выявили ее в 1966 году у кобеля, имевшего около 700 потомков. Заболевание, как и атаксия, сопровождается гибелью клеток Пуркинье, а также генерализованной демиелизацией ЦНС, причем первичное поражение связано с массивным разрушением уже сформировавшихся зернистых клеток в коре червя мозжечка, то есть самой его старой части. Клинические симптомы проявляются в возрасте 1—2 месяцев и включают типичную атаксию с подергиванием головы и тела, особенно во время движения шагом или на бегу. Щенку становится все труднее сохранять равновесие, особенно при возбуждении и во время еды.

У.Дж. Хартли с коллегами [387] приводит данные о 34 больных щенках в 16 пометах, из-под 16 отцов от одного пробанда, и еще о 36 щенках. Анализ пробанда показал, что частота проявления признака лежит в пределах 0,22—0,3, что укладывается

в ожидаемые 0,25 и подтверждает простое аутосомно-рецессивное наследование заболевания.

Это заболевание, встречающееся у длинношерстной колли, по-видимому, частный случай атаксии в отдельной породе. У.Дж. Хартли с коллегами [387] указывает, что во всех случаях заболевания, кроме одного, у щенков длинношерстной колли был соболий окрас, правда, это может быть связано не с расцветкой, а с использованными кровными линиями.

## **ВОЗВРАТНАЯ ТЕТАНИЯ, ГИПЕРКИНЕЗ, ИЛИ СУДОРОЖНЫЙ СИНДРОМ СКОТЧ-ТЕРЬЕРОВ**

### **Заболевание**

Об этом заболевании сообщалось еще в 40-х годах (А. Кларенбек с коллегами [497]), когда оно было обнаружено у скотч-терьера, и, будучи довольно-таки распространенным в породе (Дж. Джошуа [465], К.М. Мейерс с коллегами [629, 630 и 631]), получило соответствующее название. Однако, как оказалось, оно бывает и у собак других пород, так, например, Р.Х. Смайт [862] описал его у жесткошерстного фокстерьера и американского кокер-спаниеля, а К.Б. Вудс [1018] — у двух далматинов.

У больных собак периодически наблюдается мышечная гипертензия. В покое и во время небольших физических нагрузок собака выглядит вполне здоровой, но при выраженных физических нагрузках и при возбуждении у нее появляются клинические симптомы. Сначала она начинает горбить спину, после чего движения задних конечностей становятся скованными, с чрезмерным сгибанием и выносом лапы (одной или обеих) далеко вперед под корпус. При продолжающейся активности движения затрудняются все больше и больше, пока собака не встанет как вкопанная, не в состоянии двигаться дальше. К.М. Мейерс с коллегами [630] считает, что у собак может быть разная степень выраженности клинических симптомов, как и время появления первого приступа. Кроме того, она предположила, что психическое состояние собаки играет более важную роль в развитии приступа, чем степень и интенсивность физической нагрузки. Его могут спровоцировать волнение и страх, а подавить — страстное желание и приятное предчувствие чего-то.

Во время приступа собака, кажется, не испытывает боли и не теряет сознания, у нее лишь повышается мышечный тонус и электрическая активность мышц. Если ей дать отдохнуть, она

придет в нормальное состояние. Считается, что на продолжительности жизни это не отражается. Заболевание может проявиться в разном возрасте, хотя К.М. Мейерс с коллегами [631] наблюдала его, как правило, у годовалых или более молодых собак, в частности у полугодовалых.

Это заболевание часто называют миотонией, причем несколько случаев известно и у человека, но, по мнению К.М. Мейерс с коллегами [631], оно практически не имеет ничего общего с судорожным синдромом у скотч-терьеров, за исключением клинических симптомов.

Симптомы заболевания неплохо купируются медицинскими препаратами (К.М. Мейерс с коллегами [630]). Большинство ученых, кажется, признают, что оно связано с нарушениями в ЦНС, так как не выявили изменений в мышечных тканях. Согласно К.М. Мейерс и ее коллегам, диагностирование заболевания включает три момента: 1) в анамнезе у собаки должны иметься клинические проявления периодически отмечающихся нарушений движений или судорог при возбуждении; 2) при введении ей амфетамина у нее должна развиться типичная картина гиперкинеза; 3) она сразу же исчезает после инъекции диазепама. Понятно, что диагноз заболевания должен ставить ветеринар.

## Генетика

А. Кларенбек с коллегами [497] и Дж. Джошуа [465] говорят о семейственной картине заболевания, а Р.Х. Смайт [862] — о его рецессивном наследовании, так как из-под здоровых родителей может родиться больной щенок. Однако, кажется, ни в одной работе не представлено статистически достоверного количества данных, кроме публикации К.М. Мейерс с коллегами [631], выводы которой основаны на анализе родословных и сведениях, полученных от заводчиков (см. рис. 28). К.М. Мейерс с коллегами описала также случай рождения трех больных щенков скотч-терьера в пометах, рожденных из-под больного кобеля, повязанного с двумя близкородственными ему суками. Однако от его вязки с четырьмя неродственными ему суками, предки которых были свободны от заболевания, было получено более 20 здоровых щенков. Передача заболевания от отца к сыну исключает сцепленный с полом путь наследования, и, кажется, не ограничено полом, что противоречит заявлению Р.Х. Смайта [852] о более частом заболевании кобелей по сравнению с суками.

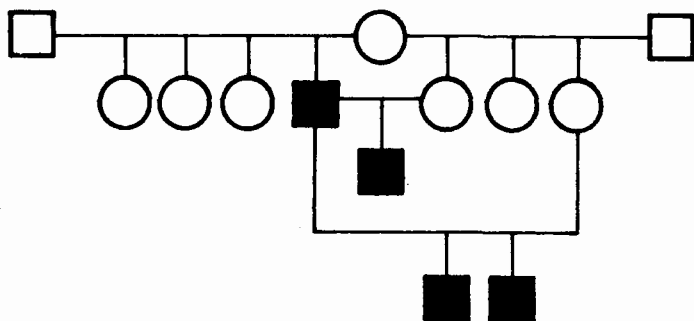


Рис. 28. Родословная происхождения судорожного синдрома скотч-терьеров (по К.М. Мейерс с коллегами, 1970 г.)

К.М. Мейерс с коллегами [631] разумно проявила осторожность в своем докладе по отношению к точному способу наследования этого заболевания, но данные, приведенные в таблице 50, позволяют считать его простым аутосомно-рецессивным.

ТАБЛИЦА 50

Частота случаев проявления судорожного синдрома скотч-терьеров в пометах, полученных от здоровых родителей, предполагаемых переносчиков заболевания\* (К.М. Мейерс с коллегами, 1970 г.)

Размер помета	Число пометов	А			Б	В	
		1	2	3**		Г	Д
1	3	3	0	0	3	3	3
2	1	1	0	0	2	1	1,1
3	3	3	0	0	9	3	3,9
4	6	4	0	2	24	10	8,8
5	3	1	2	0	15	5	4,9
6	1	0	1	0	6	2	1,8
Всего	17	12	3	2	59	24	23,5

А — пометы с большими щенками; Б — количество щенков; В — большие щенки; Г — фактическое число; Д — ожидаемое число.

\* — только пометы, как минимум, с одним больным щенком; \*\* — ни в одном помете нет более трех больных щенков.

М. Бёрнс и М.Н. Фрэзер [142] считают, что симптомы этого заболевания такие же, как и при гипопаратиреозе, и возможно, что случаи среди других пород собак, в отличие от скотч-терьеров, не имеют генетической природы.

И. Кольяритс [509] сообщает о подобном заболевании у эрдельтерьеров, у которых отмечалась непроходящая дрожь задних конечностей и хвоста, голословно считая, что это связано с инбредной депрессией.

В 1976 году шведские ученые Б. Андерсон и Л.Е. Акерлунд [21] описали восемь случаев гиперкинеза, выдвинув теорию о том, что причина заболевания кроется в нарушении развития костей черепа.

### **ТЕТРАПЛЕГИЯ И АМБЛИОПИЯ, ИЛИ РАСПЛАСТАННЫЙ ЩЕНОК (ПЛОВЕЦ)**

#### **Состояние**

Состояние новорожденных щенков, совершающих плавательные движения на животе, впервые было описано У. Боллом-мл. и Р.Л. Аскуитом [50] на примере двух неродственных пекинесов. На весьма смутных основаниях они сочли, что оно имеет генетическую природу, заявив, что заводчики склонны скрывать подобные случаи. Согласно М. Бёрнс и М.Н. Фрэзеру [142], подобное состояние известно у щенков многих пород, оно не раз обсуждалось и, как сообщает Р.Х. Смайт [864], выглядит аналогичным гемолитической анемии новорожденных щенков, описанной Г.Б. Юнгом с соавторами [1040]. В последнем случае щенки в помете имели А-позитивный иммунитет и ослабевали в результате приобретения антител с молоком А-негативной матери. Это напоминает ситуацию с резус-фактором у человека, но не согласуется с данными Э.К. Палмер с коллегами [698], изучавших данную проблему у 18 щенков ирландского сеттера.

Некоторые из вышеупомянутых щенков-пловцов прожили до 25-недельного возраста, но могли стоять только при помощи владельца. Они лежали на полу, распластавшись на животе, и передвигались по полу, как морской котик в воде, из-за чего и были названы пловцами. В первые дни мышцы шеи у них были слабыми, но со временем они укреплялись и щенки начинали

поднимать голову. У большинства щенков отмечаются тремор головы и судорожные движения, а у некоторых — эпистатус. Зрение у щенков ослаблено (амблиопия), мигательный рефлекс отсутствует, как и рефлекторное сгибание головы при внезапном попадании яркого света в глаза.

Щенки-пловцы сосут молоко матери дольше своих здоровых однопометников, но с возрастом начинают выглядеть как они, становясь такими же смышленными и игривыми. Процесс питания у них был вначале нарушен из-за тризма жевательных мышц нижней челюсти, поэтому есть они начинали, как только он исчезал. Другие органы чувств, кроме зрения, у них не страдали.

Аутопсия головного мозга новорожденных не позволила вскрыть причину заболевания, и только у щенков старше трехмесячного возраста были обнаружены нарушения в мозжечке, проявляющиеся преимущественно в гибели клеток Пуркинью. Неясно, послужило ли это причиной заболевания или явилось его отражением.

## **Генетика**

По данным Х.Б. Пэрри (цитируемого Э.К. Палмером с коллегами [698]), щенки-пловцы давно известны среди ирландских сеттеров, и самые опытные заводчики легко распознают их уже у трехдневных малышей. Если Х.Б. Пэрри прав, то удивительно, что первой серьезной попыткой вскрыть генетику этого заболевания стало лишь исследование Э.К. Палмера с коллегами, которые исследовали 11 пометов, в которых были щенки-пловцы. Всего в пометах насчитывалось 96 щенков, 59 из которых были здоровыми, 30 — пловцами, а остальные 7 — подвержены эутаназии по соображениям, не связанным с данным состоянием (см. табл. 51).

Соотношение здоровых щенков к больным, по данным Э.К. Палмера, составило 59:30, что не противоречит отношению 3:1. Если считать 7 эутанизированных щенков здоровыми по данному состоянию, то это соотношение будет больше, но, как указывает Э.К. Палмер, при учете только пометов, в которых есть щенки-пловцы, в данных возникнет погрешность. В двух последних колонках таблицы 51 проведена корреляция этой погрешности, поэтому статистические данные и дают соотношение 3:1.



ТАБЛИЦА 51

Частота появления здоровых щенков (N) и пловцов (S) в пометах ирландского сеттера (Э.К. Палмер с коллегами, 1973 г.)

Размер помета*	Щенки Число пометов	N	S	Всего	Ожидающееся число**	
					N	S
2	1	1	1	2	1	0
5	1	4	1	5	4	0
7	1	3	4	7	12	12
8	4	21	11	32	57	20
9	1	7	2	9	14	2
11	2	14	8	22	54	26
12	1	9	3	12	27	6
Всего	11	59	30	89	169	66

\* — эутаназированные без обследования щенки исключены; \*\* — с учетом  $\chi^2$ .

Пол 9 больных щенков не установлен, но соотношение сук к кобелям, как 13:8, не указывает на существование признака, ограниченного полом. Возможность присутствия в X-хромосоме гена, сцепленного с полом, исключена, ибо тогда кондукторами его будут только суки, чего явно не наблюдается, судя по анализу родословной (см. рис. 29).

Э.К. Палмер с коллегами считает, что щенки-пловцы среди ирландских сеттеров рождаются под воздействием единственного аутосомно-рецессивного гена с полной пенетрантностью, являющегося летальным. Коэффициент инбридинга больных щенков составляет 11,78% — высокое значение, близкое к вязке полусибсов. Как видно из родословной, несколько чемпионов были носителями признака заболевания, и Э.К. Палмер с коллегами предполагает, что в их число должны были входить еще несколько собак.

В 1975 году П.Л. Каннингем [212] сообщил, что щенков-пловцов можно вылечить, держа их с рождения в гамачках. Даже если это и так, то генетическая природа не исключается, как и предположение Э.К. Палмера о том, что мы имеем дело с полулетальным геном, так как такие щенки, предоставленные самим себе, умирают. В разумности выращивания таких малышей можно усомниться, и лучше посоветовать заводчикам эутаназировать их.

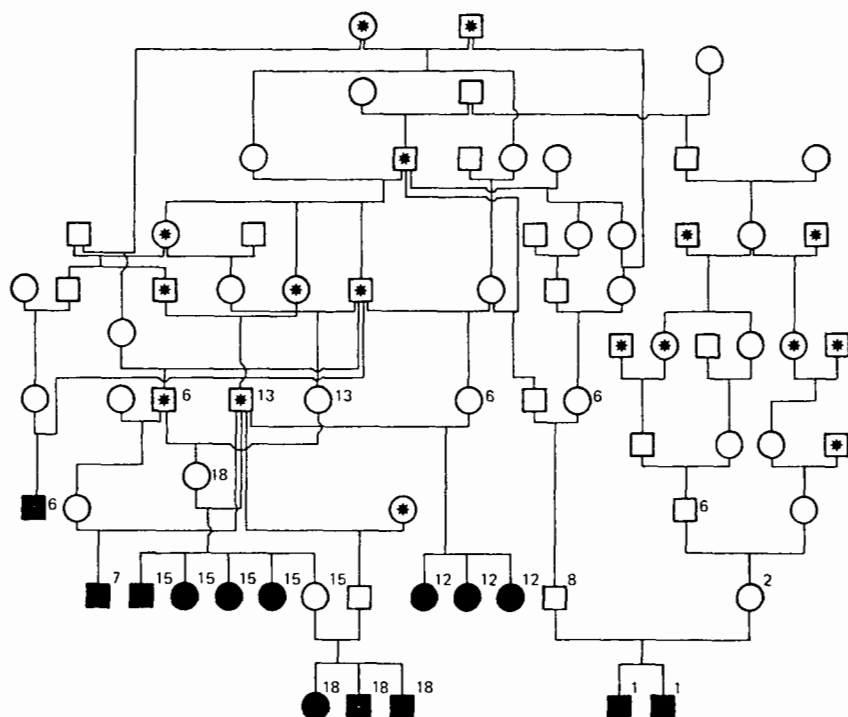


Рис. 29. Родословная происхождения щенков-пловцов среди ирландских сеттеров (Э.К. Палмер с коллегами, 1973 г.)

\* — чемпионы, цифры — коэффициент инбридинга (в %)

Анализирующее скрещивание для сокращения случаев возникновения этого состояния или искоренения его в линиях должно базироваться на вязках собак с генотипом  $Aa$  с партнерами, предположительно также несущими этот генотип, тогда оно будет результативным, особенно для собак малопродуктивных пород. Остается вопрос, стоит ли это делать. Теоретически при уничтожении щенков-пловцов в помете останутся только носители этого состояния с генотипом  $Aa$ , а максимальная частота случаев в среднем в породе не будет превышать 25%. Практически же эта цифра будет гораздо ниже. Поскольку щенков рождается более чем достаточно, можно сразу же отбраковать пловцов. Статья Э.К. Палмера касается всего двух поголовий, поэтому не стоит считать, что она приемлема и к остальным.

Генетика щенков-пловцов в других породах неизвестна, хотя вполне можно предположить, что она такая же, как и у ирландского сеттера.

## МИЕЛОПАТИЯ У НЕМЕЦКИХ ОВЧАРОК

Это заболевание заключается в медленно прогрессирующих неврологических нарушениях, характеризующихся медленно прогрессирующей слабостью или параличом задних конечностей и неустойчивой, шаркающей походкой в течение 2—8 месяцев. Мышцы спины ослабевают, и возникает атаксия. Некоторые ученые считают, что при этом заболевании происходит «отмирание конечного отдела спинного мозга» (Д.Р. Эверилл [44], А.Р. Гриффитс и А.Д. Дункан [355]). Хроническая дегенеративная радикуломиелопатия связана с нарушением метаболизма нейронов. Нейроны центральной и периферической нервной системы при этом могут не пострадать. С морфологической точки зрения заболевание характеризуется дегенерацией нервных волокон длинных проводящих путей, причем наиболее выраженные изменения происходят в конечных пунктах афферентных путей. Страдают преимущественно афферентные волокна, причем, как правило, с обеих сторон. По данным Л.Г. Браунда и М. Вандевелде [120], повреждения у больных миелопатией немецких овчарок должны быть сосредоточены в шейном и поясничном отделах спинного мозга, а также в стволе головного мозга. Однако они исследовали всего 23 собаки (14 больных и 9 здоровых) и обнаружили, что аутопсия не подтвердила «отмирания конечного отдела спинного мозга». Л.Г. Браунд и М. Вандевелде изучили разные участки спинного мозга, так и не обнаружив очагов некроза.

В 1980 году Ф.Дж. Уоксмен с коллегами [966 и 967] продемонстрировал, что у больных собак отмечается лейкопения, и чем тяжелее протекает миелопатия, тем она выраженнее. Это заболевание напоминает диссеминированный склероз у людей, не поддается лечению и приводит к смерти.

Характерна ли миелопатия только для немецких овчарок или подобна дегенеративным нарушениям, отмечающимся у собак других пород, как предполагает Д.Р. Эверилл [44], остается неясным. Л.Г. Браунд и М. Вандевелде [120] заявляют, что факт обнаружения этого заболевания у стареющих собак, преимущественно одной породы, может указывать на его генетическую природу. Средний возраст 14 исследованных Л.Г. Браундом и М. Вандевелде собак составил  $8,2 \pm 1,83$  года, а это означает, что к этому возрасту миелопатия может сопровождаться массой вторичных заболеваний.

У собак других пород предрасположенность к дегенерации сегментов грудного отдела спинного мозга связывалась с изменениями в позвонках и грыжей межпозвоночного диска.

Известно, что определенную роль в этом могут сыграть вирусные заболевания, питание и идиопатические факторы, хотя Д.Р. Эверилл [44] голословно отрицает роль рациона и сосудистой недостаточности в развитии миелопатии у немецких овчарок.

Если это заболевание имеет генетическую природу, то его наследование вряд ли является простым и может быть связано с селекцией по породному типу.

## **ДРУГИЕ ЗАБОЛЕВАНИЯ**

### **Лейкодистрофия**

Для этого заболевания характерно постепенное и симметричное разрушение белого вещества головного мозга с демиелинизацией периферических нервов.

Клинические симптомы зависят от места дегенерации. Деструкция спинного мозга приводит к потере контроля над конечностями, мозжечка — к атаксии, а полушарий головного мозга — к слабоумию. По данным Т.Ф. Флетчера [281], заболевание проявляется у щенков в 2—7-месячном возрасте, а через 2—3 месяца они умирают. Т.Ф. Флетчер [282] указывает на ряд характерных изменений на ЭЭГ, позволяющих поставить диагноз.

Это заболевание известно у керн- и уэст-хайленд-уайт-терьеров и считается наследственным пороком развития (Р. Франкхаузер с коллегами [270], Р.С. Хирт и С.У. Нильсен [418]), хотя приведенные для этого доказательства необъективны. Если оно наследственное, то, скорее всего, имеет рецессивное наследование с наличием летальных генов, поэтому не имеет распространения в породе.

### **Ювенильный амавротический идиотизм, или неврональный цероид-липофуциноз**

При этом дегенеративном заболевании в ЦНС накапливаются сложные жировые субстанции, что ведет к слабоумию, слепоте и потере веса. Строго говоря, это болезнь накопления в том смысле, что некоторые промежуточные продукты распада не расщепляются до конечных и не выводятся из организма. При этом необходимые ферменты либо отсутствуют, либо их активность снижена.

В 1967 году Е. Карбе и Б. Шифер [480] сообщили о семейном амавротическом идиотизме у кобелей курцхаара. Больные кобели погибали к 10—18-месячному возрасту. Была выдвинута теория, что заболевание сцеплено с полом, но ее еще нужно доказать.

В 1970 году Н. Коппанг [510] сообщил об этом заболевании у английских сеттеров в Норвегии, представив четкие доказательства его аутосомно-рецессивного наследования. В 1974 году В. Патель с коллегами [703] обнаружил, что причинным фактором служит пониженная активность энзима ППД-пероксидазы. С помощью лабораторных исследований им удалось выявить носителей заболевания, что должно помочь в его искоренении. Можно ли считать это заболевание тем же, что и у курцхаара, неясно.

### **Атрофия мышц спины**

В 1979 году М.Д. Лоренц с коллегами [564] сообщил о прогрессирующем неврологическом заболевании в семействе бретонских спаниелей в США. Больными были несколько щенков 2—8-месячного возраста. На ранних этапах заболевания у них наблюдалась слабость мышц тазовых конечностей, распространившаяся в дальнейшем и на другие области, включая лицевые мышцы и мышцы языка. Больные щенки оставались умственно нормальными, реагировали на зрительные и слуховые раздражители и не страдали недержанием мочи или кала. Они продолжали жить, и впоследствии их можно было использовать в разведении, поэтому в колонии и решили провести исследование. Заболевание, по-видимому, не похоже на моторные невропатии, отмечавшиеся у собак, за исключением подобных состояний, наблюдаемых у детей.

В 1979 году Л.К. Корк с коллегами [189] исследовал генетические аспекты и пришел к выводу, что полученные ими данные позволяют предположить аутосомно-рецессивную наследуемость заболевания. Однако не исключена возможность, что оно имеет полигенную природу.

### **Прогрессивная аксонопатия**

А.Р. Гриффитс с коллегами [356] сообщает о 5 боксерах с различной степенью выраженности атаксии тазовых конечностей. Хотя атрофия мышц при этом и не была обнаружена, заболевание прогрессировало, и все 5 собак были подвергнуты эутана-

зии. В четырех случаях собаки страдали атаксией с щенячьего возраста, а в одном — почти с пяти лет. Аксоны ЦНС у них выглядели отекшими, а периферические нервы — демиелинизированными. О существовании подобного заболевания у собак других пород не сообщалось, но после публикации статьи А.Р. Гриффитса Английский боксер-клуб начал собирать сведения о других случаях заболевания. Согласно неопубликованным данным доктора Б.М. Каттанача [169], исследовавшего все известные случаи (более 60 собак), это заболевание имеет простое аутосомно-рецессивное наследование, что можно проследить в определенных линиях. В публикации ВВС [76] — Английского совета по боксерам — приведено несколько известных случаев, показан способ передачи заболевания, а также рекомендованы методы контроля за ним.

## ВВЕДЕНИЕ

Аномалии в строении глаза у собак представлены в докладе С.Ф.Дж. Ходжмена [420], а К.К. Барнетт [62] рассмотрела ряд наследственных глазных заболеваний. Некоторые пороки развития глаза отмечаются у собак большинства пород, причем каждая из них имеет предрасположенность, как минимум, к одному глазному заболеванию. Как и при дисплазии тазобедренного сустава, некоторые заболевания глаз подверглись глубоким ветеринарным исследованиям, хотя генетика многих из них до сих пор не выяснена.

Можно сказать, что аномалиям уделено больше внимания, чем здоровым глазам, ибо наши представления о способе наследования разреза, постава и цвета глаз остаются весьма ограниченными. В самом деле, о разрезе глаз мы не знаем практически ничего, а данные о цвете их радужной оболочки скудны и позволяют прийти лишь к самым общим выводам.

В этой главе речь сначала идет о цвете глаз, а затем в алфавитном порядке, а не по степени важности, о различных наследственных пороках развития.

Я не пытался дать на этих страницах исчерпывающий обзор методов диагностики глазных заболеваний, представляющих интерес скорее для ветеринаров, чем для заводчиков, за исключением клинических симптомов (см. рис. 30 и 31). Хочу предупредить, что диагностировать заболевания глаз должны высококвалифицированные ветеринары-офтальмологи, имеющие под рукой соответствующую аппаратуру.

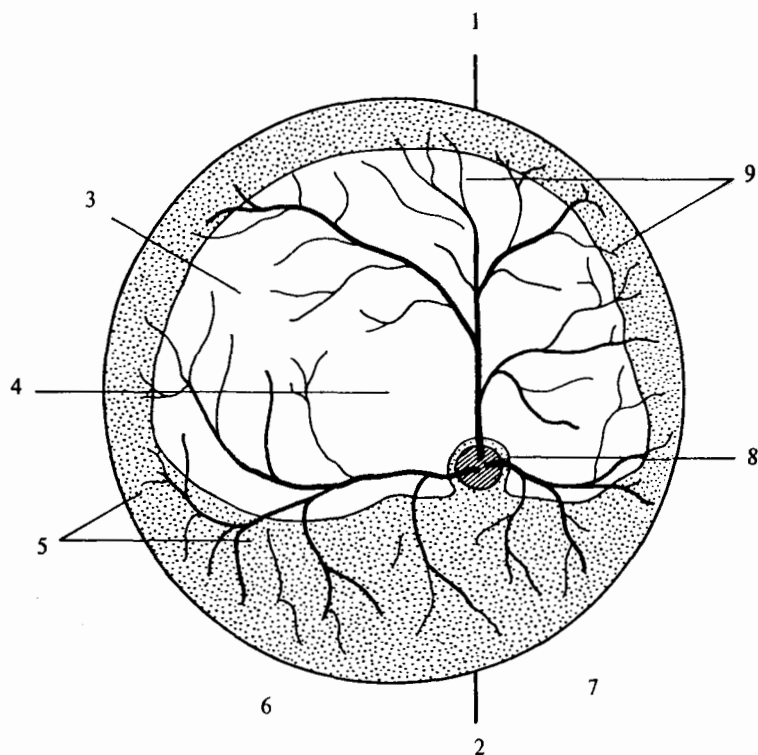


Рис. 30. Схематичное изображение левого глаза собаки во фронтальной плоскости (С.Ф.Дж. Ходжмен с коллегами, 1949 г.)

1 — дорзальный отдел глаза; 2 — вентральный отдел глаза; 3 — «зеркальный» слой; 4 — центральная область; 5 — область, не имеющая «зеркального» слоя; 6 — носовая часть; 7 — височная часть; 8 — зрительный диск; 9 — кровеносные сосуды

В области генетических исследований дефектов глаза заводчики, офтальмологи и генетики должны тесно сотрудничать между собой. Специализированным клубам стоит организовать исследование на выявление или исключение у собак, а также у щенков в пометах, пороков развития глаз и сбор данных об их происхождении. Располагая лишь сведениями о происхождении больных собак, мало чего можно достичь, так как они не позволяют реально проверить ни одну генетическую гипотезу.



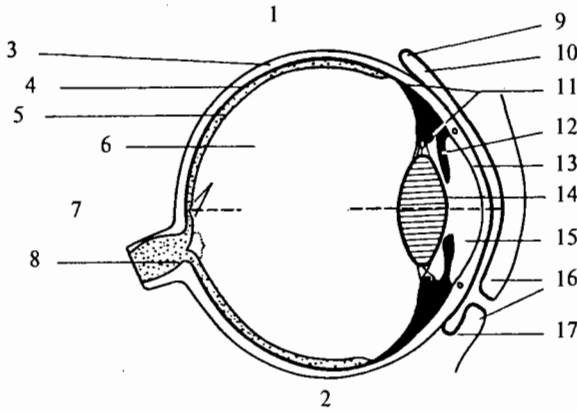


Рис. 31. Схематичное изображение глаза в сагиттальной плоскости (С.Ф.Дж. Ходжмен с коллегами, 1949 г. Воспроизводится с разрешения «У.Б. Сондерс и К°», Филадельфия)

1 — височная часть; 2 — носовая часть; 3 — белочная оболочка (склера); 4 — сосудистая оболочка; 5 — стекловидное тело; 6 — сетчатая оболочка; 7 — зрительный нерв; 8 — решетчатая пластинка белочной оболочки; 9 — свод; 10 — конъюнктивальный мешок; 11 — цилиарное тело; 12 — радужная оболочка; 13 — роговая оболочка; 14 — хрусталик; 15 — внутриглазная жидкость; 16 — веки; 17 — соединительная оболочка (конъюнктива)

## ЦВЕТ ГЛАЗ

Цвет глаз обусловлен качеством пигмента, находящегося в радужной оболочке глаза, и его распределением в ней. Цвет глаз и окрас шерсти нельзя рассматривать в отрыве друг от друга, так как гены, отвечающие за окрас волоса, в ряде случаев могут видоизменять окрас радужной оболочки.

Наши познания о цвете глаз почерпнуты из исследований, проводившихся на грейхаундах (Д.К. Уоррен [963] и М. Бёрнс [139]) и немецких овчарках (Э.С. Хамфри и Л. Уорнер [437]). У собак с не проявляющимися визуально факторами ослабления окраса шерсти (то есть гомозиготных или гетерозиготных по аллелю *D*) мы видим различный цвет глаз от карего (напряженного, почти черного темно-коричневого цвета) через ореховый (светло-коричневый) до янтарного и светло-желтого. М. Бёрнс и М.Н. Фрэйзер [142] предполагают существование трех аллелей цвета глаз с неполным доминированием:  $Ir > ir^m > ir^y$ . Таким образом, получается ряд цветовых комбинаций:  $Irlr$ ,  $Irir^m$ ,  $Irir^y$ ,  $ir^mir^m$ ,  $ir^mir^y$  и  $ir^yir^y$  с различными оттенками за счет неполного доминирования.

Темно-карие глаза имеют генотип  $IrIr$ , а желтые —  $ir^yir^y$ . Но не следует забывать, что окрас шерсти собаки влияет на визуальное восприятие окраса ее глаз. Так, на выставочном ринге собаке с коричневой мордой могут простить более светлый цвет глаз, но не ее сопернице с черной мордой. Оттенки глаз могут наследоваться независимо от окраса шерсти, но не в присутствии генов — ослабителей окраса.

В присутствии дильютового гена «голубого» окраса (ослабленного черного) в гомозиготном состоянии ( $dd$ ) цвет глаз будет дымчато-серым. Аллеломорфы печеночного окраса ( $bb$ ) ослабляют действие аллеля  $Ir$  до каштанового, аллеля  $ir^m$  — до орехового, а аллеля  $ir^y$  — до светло-желтого (М. Бёрнс и М.Н. Фрэйзер [142]), тогда как аллели  $cc$  и  $c^bc^b$  дают голубые глаза. Аллель  $M$  приводит к появлению бельма, правда, не исключено, что это происходит благодаря какому-то фактору, связанному с фактором мерля.

Н.А. Ильин [443 и 444] сообщает о факторе рубиновых глаз, которые выявляются лишь при попадании пучка света на сетчатку глаза под определенным углом (глаза наблюдателя и источник света, за которым он стоит, находятся на оси глаз собаки, смотрящих в сторону), из-за чего зрачок становится не черным, как при прямом попадании света на глаз, не янтарным или голубоватым, как при попадании пучка света на глаз чуть сбоку, а рубиново-красным. Иногда рубиновые глаза отличаются цветом радужной оболочки, которая бывает очень светлой — белесовато-голубой, цвета китайского фарфора. Интенсивность освещения зрачка рубиновых глаз является постоянной для данного глаза, но для различных рубиновых глаз она изменяется в широких пределах, как и оттенок рубиновоглазия, который может быть красным или с рубиновым отблеском с примесью белесоватости, как у ирландских сеттеров.

Н.А. Ильин отметил, что рубиновоглазие и степень интенсивности отсвечивания зрачка сохраняются в течение нескольких часов (особенно в первые 30—60 минут) после насильственной смерти собаки (до посмертного помутнения роговицы).

Он отметил, что частота проявления рубиновых глаз у собак довольно-таки высокая. Проведя ряд исследований, Н.А. Ильин пришел к выводу, что свет при рубиновых глазах попадает в глаз не только через зрачок, но и иными путями, как у альбиносов, из-за неравномерного распределения и пониженного содержания пигмента в склере, сосудистой оболочке, в строме или в пигментном слое радужной оболочки. При вязках собак с рубиновыми

глазами все щенки имели рубиновоглазие, что говорило о том, что это рецессивный признак, так как при вязке собаки с нормальными глазами с партнером, имеющим рубиновоглазие, все щенки имели нормальные глаза. Ген рубиновоглазия обозначается символом  $r_r$ , а нормальных глаз —  $P$ , с учетом, что  $P > r_r$ . В отдельных случаях рубиновоглазие является следствием дополнительного действия тех или иных генов окраса шерсти, например фактора мерль у догов-арлекинов или колли с окрасом блю-мерль.

Цвет глаз изменяется и при некоторых глазных заболеваниях, например при прогрессивной атрофии сетчатки.

Многие эксперты слишком строго подходят к оценке цвета глаз, безоговорочно удаляя с ринга светлоглазых собак, невзирая на все их достоинства. Понятие цвета глаз — чисто эстетическое, так как он не влияет на зрение и рабочие качества собаки, поэтому бессмысленно уделять ему столь же повышенное внимание, как особо породным статьям, темпераменту и характеру.

В своей работе, посвященной немецким овчаркам, Э.С. Хамфри и Л. Уорнер [437] сообщают о фенотипической корреляции цвета глаз с понятливостью, составляющей  $-0,5$  —  $-0,79$ . Это позволяет предположить, что изменчивость смысленности на  $25$ — $62\%$  зависит от цвета глаз, и собаки с более светлыми глазами, по сравнению с темноглазыми, гораздо понятливее. Эти данные относятся к фенотипическим корреляциям и ничего не говорят о лежащих в их основе генетических корреляциях. Кроме того, они были получены в те времена, когда статистический анализ был не так развит, как сегодня. Несмотря на это, эти данные подкрепляют мнение о неразумности строгой оценки цвета глаз. Впрочем, общаясь с полицейскими из бригад К-9<sup>1</sup>, я пришел к иному выводу. Полицейские, говоря о цвете глаз, отметили, что светлоглазые собаки надежнее, но не послушнее темноглазых. Это свидетельствует или об ошибочном заключении Э.С. Хамфри и Л. Уорнера [437], или о том, что в жилах работавших в полиции светлоглазых (и зачастую с хвостом в кольце) немецких овчарок текли чужие крови, что вполне могло отрицательно сказаться на их рабочих качествах.

Хочу заявить, что настойчивое требование наличия темных глаз у собак в большинстве случаев невыполнимо. У собак с

<sup>1</sup> К-9 — общепринятое сокращение, обозначающее рабочую собаку в службах безопасности, полиции, армии, в качестве домашних сторожей, личных телохранителей и т. д. К-9 — символическое написание *англ.* слова «canine» (читающегося, как «канайн», а «pipe» в переводе с *англ.* — «девять»), произошедшего от *лат.* «canis», означающего «собака».

генотипом *bb* генетически невозможно получить темно-карие глаза, так как на пигментацию радужной оболочки оказывает влияние ген печеночного окраса шерсти. То же самое можно сказать и о гене — ослабителе окраса — *d*. Стандарты многих пород собак требуют, чтобы их глаза были как можно темнее, практически черными, что исключает возможность получения в них некоторых окрасов шерсти. Такие стандарты следует пересмотреть, и то, что они продолжают действовать, подчеркивает опасность предоставления не разбирающимся в генетике заводчикам свободы действий в решении вопросов, лежащих вне их компетенции. Настало время, когда все стандарты должны изучать генетики, исключая подобные несоответствия.

## АНОМАЛИЯ ГЛАЗА У КОЛЛИ

### Заболевание

Впервые о пороке развития глаза у колли (Collie Eye Anomaly — СЕА) сообщил в США У.К. Магройн [594], в Британии — К.К. Барнетт [58], а в Австралии — Дж.Р. Блогг [101]. Возможно, заболевание существует во всех странах мира, где есть собаки пород колли. Как следует из названия, аномалия глаза у колли, заболевание бывает только у собак этой разновидности, то есть у длинношерстной, короткошерстной, шетландской и реже у бордер-колли.

Этому состоянию давали разные наименования, включая хориоретинальную дисплазию, синдром эктазии у колли, коллобому диска зрительного нерва, аномалию глазного дна, аномалию или экскавацию диска зрительного нерва и заднюю склерэктазию. Термин «аномалия глаза у колли» менее специфичен, но более широко используется в настоящее время, так как отражает проблему в целом, имеющую разную степень экспрессии.

В обзоре более 2000 случаев наблюдений С.Р. Робертс [784] рассматривает возможные дефекты глаз, располагая их по степени распространения в следующем порядке:

- 1) необычно искаженные артерии и вены сетчатки глаза;
- 2) бледное пятно в области глазного дна, расположенное в определенном месте относительно зрительного нерва, при плохо развитом *taretum lucidum* (сильно отражающий свет слой (зеркальный) в ткани сосудистой оболочки глаза);

- 3) колобома (в данном случае дефект сосудистой оболочки), расположенная прямо у диска зрительного нерва;
- 4) полосы на глазном дне у молодых животных;
- 5) склерэктазия в области зрительного нерва и, нередко, отслоение сетчатки;
- 6) центральное помутнение роговицы.

СЕА считается врожденным, билатеральным заболеванием, так как наблюдается у щенков первых двух недель жизни (С.Р. Робертс с коллегами [789]), но с разной степенью выраженности изменений в правом и левом глазу.

Согласно К.К. Барнетт [58], для СЕА характерны точечные кровоизлияния в глазу и нарушение зрения, варьирующееся от легкого через гемералопию (куриная слепота) до полной слепоты. Снижение зрения не всегда прогрессирует, но может неожиданно развиться при отслоении сетчатки. Обычно у щенка имеется билатеральная микрофтальмия (ненормально маленькое глазное яблоко), которая, правда, может быть сопутствующим признаком СЕА, вызванным стремлением заводчиков разводить колли с маленькими глазами.

Поскольку СЕА имеет различную экспрессию, американские ученые сначала попытались классифицировать ее по пяти степеням — от легкой (I) до тяжелой (V). Но эта классификация не прижилась, уступив место системе «да» и «нет».

### **Породы собак, в которых наблюдается СЕА**

Как уже говорилось, аномалия глаза у колли в первую очередь характерна для собак всех разновидностей этой породы. К.К. Барнетт [58] сначала исключила из нее бордер-колли, но в 1976 году сообщила о двух случаях у щенков этой породы. Учитывая большое число бордер-колли, прошедших обследование по программе выявления СЕА, можно считать частоту случаев заболевания в этой породе ничтожно малой.

С.Р. Робертс [781] выявил, что 25% длинношерстных колли, принадлежащих к четырем выдающимся кровным линиям, страдали СЕА. При обследовании 300 длинношерстных колли эта цифра составила 30% (С.Р. Робертс и Э. Деллапорта [787]), 572 (И.Ф. Донован и М. Уаймен [241]) — 79,9%, 900 (У.Л. Якли с коллегами [1037]) — 80%, а 2500 (Р.Х. Донован [242]) — более 90%. Все эти цифры относятся к колли американского разведения, когда в АКС ежегодно регистрировалось около 20—25 тысяч колли, а порода входила в десятку других не менее популяр-

ных пород. К 1969 году Р.Х. Донован с коллегами [244] обследовал более 7000 длинношерстных колли, выявив среди них выше 90% собак с СЕА.

Частота случаев заболевания у короткошерстных колли и у шелти в США, кажется, ниже (Л.Ф. Рубин [806]), но и их численность в этой стране меньше, чем длинношерстных колли. Обследование шелти в Нидерландах (К.К. Барнетт и Ф.К. Штадес [70]) показало, что частота заболевания из 120 осмотренных собак составила 48,3%. Было отмечено, что у 21 собаки, которые вышли из старой инбредной линии, которой насчитывалось сорок лет, не было ни одного случая заболевания. Правда, все собаки в ней были старотипными — ниже обычного роста, с более крупными глазами и более выраженным переходом от лба к морде. Подобные линии вполне можно взять за основу для искоренения СЕА или сведения случаев ее проявления к минимуму.

Показатели частоты заболеваемости СЕА в Британии, кажется, меньше, чем в США (К.К. Барнетт [62]), хотя объективных данных по этому поводу нет. По словам Д.Д. Лоусона [537], заболевание в Великобритании более распространено среди шелти, и до 80% собак этой породы, обследованных в университете Глазго, имели те или иные офтальмологические дефекты, правда в большинстве случаев незначительные.

Даже если считать вышеприведенные цифры преувеличенными, в целом складывается весьма удручающая картина, и предположение, что серьезные дефекты зрения имеет лишь около 2% собак (К.К. Барнетт [62]), не дает оснований пренебрежительно относиться к СЕА. Т.Э. Мейсон и К. Кокс [615] оценивают частоту случаев заболевания в Австралии в 66%, так что при желании его можно обнаружить у собак в любом уголке Земли.

## Генетика

Из научных работ следует, что СЕА не сцеплена с полом и не ограничена им, так как одинаково встречается как у кобелей, так и у сук. Эта аномалия глаза, по-видимому, свойственна собакам любого окраса, включая мерль и серебристый (Л.Ф. Рубин [806]).

С.Р. Робертс [782] заявляет о некоей связи гена *M* с СЕА, так как известно, что фактор мерля связан у колли с нарушениями со стороны глаз, но доказательств того, что собаки с генотипом *Mm* более склонны к СЕА, — нет.

Что касается генетических теорий, то С.Р. Робертс [781] считает СЕА рецессивным, поскольку в родословных всех больных собак имеется единый пробанд. Позже С.Р. Робертс с коллегами [788] предположил, что изменчивость экспрессии СЕА не обязательно указывает на полигенную наследственность, так как ее можно объяснить простым аутосомно-рецессивным геном с плейотропным эффектом.

И.Ф. Донован и М. Уаймен [241]) считают, что заболевание имеет полигенное аутосомно-рецессивное наследование, которое можно усилить инбридингом и ослабить аутбридингом. У.Л. Якли с коллегами [1037] из Вашингтонского государственного университета провели кроссы семьи больных колли со здоровым доберманом, придя к выводу об аутосомно-рецессивном наследовании заболевания с изменчивой экспрессией (см. табл. 52). Три фенотипически здоровых кобеля, использованные ими, могли нести генетические факторы СЕА, поскольку от их вязок с суками — кондукторами СЕА родились больные щенки, что говорит о рецессивном пути его наследования.

ТАБЛИЦА 52

**Экспериментальные вязки длинношерстных колли, больных СЕА, со здоровыми партнерами (М. Уаймен и И.Ф. Донован, 1969 г.)**

Вязка сука × кобель	Число пометов	Общее количество щенков*	Из них больных	СЕА %
N** × N	.3	26	5	19,2
СЕА × N	12	78	47	60,3
N × СЕА	2	18	9	50

\* — включая 17 мертворожденных и необследованных щенков; \*\* — с кровями добермана.

Более поздняя работа У.Л. Якли [1034] имеет больше данных (см. табл. 53 и 54), говорящих об аутосомно-рецессивном наследовании СЕА. Тот факт, что собаки с идентичным генотипом могут иметь разную степень выраженности заболевания, наводит на мысль о его плейотропном наследовании, но не отвергает основную теорию.

ТАБЛИЦА 53

Результаты вязок длинношерстных колли, связанные с СЕА  
(У.Л. Якли, 1972 г.)

Вязка сука × кобель	Число пометов	Общее количество щенков*	% больных щенков	Ожидаемый %
CEA (nn) × N (NN)	3	26	0	0
N (Nn) × N (Nn)	7	48	20,8	25
CEA (nn) × N (Nn)	33	174	57,5	50
CEA (nn) × CEA (nn)	21	122	100	100

\* — около 15% щенков не осмотрено из-за их ранней смерти в неонатальном периоде.

ТАБЛИЦА 54

Процент повреждений различного вида в поголовье щенков  
длинношерстной колли, больном СЕА, родившемся от больных и  
здоровых родителей (У.Л. Якли, 1972 г.)

Вид повреждения	Вязки					
	N (Nn) × N (Nn)		N (Nn) × CEA (nn)		CEA (nn) × CEA (nn)	
	DO	SO	DO	SO	DO	SO
Гипоплазия сосудистой оболочки	100	90	95	86	96	96
Извилистость вен сетчатки	60	50	52	48	52	54
Колобомы	20	10	31	23	15	17
Отслоение сетчатки	0	0	6	7	2	0
Кровоизлияние в глаз	0	0	2	1	0	0

DO — правый глаз, SO — левый глаз.

P.S. Учтены только обследованные щенки (15% пометов не обследовано из-за неонатальной смертности).

Р.М. Келло [173] доказывает неприемлемость системы классификации, так как у собак с незначительными дефектами может быть разная экспрессия одного и того же гена. В случае же



плейотропного или полигенного эффектов, что наиболее вероятно, легкая степень СЕА у колли проявляется случайно или из-за независимо возникшей комбинации генов. При вязке таких собак случайная комбинация будет нарушена и у щенков может возникнуть тяжелая форма заболевания.

Все американские ученые (Р.М. Келло [173], М. Уаймен и И.Ф. Донован [1032], И.Дж. Кэткотт [167] и У.Л. Якли [1034]) подразделяют собак на больных СЕА и свободных от нее, причем первые передают его своим потомкам. Они рекомендуют не использовать в разведении семейства, в которых выявлены случаи заболевания, и с осторожностью использовать в нем кондукторов СЕА. Р.М. Келло даже советует АКС не присуждать титул чемпиона представителям таких семейств.

Благодаря раннему проявлению заболевания (оно врожденное, но диагностировать его можно только к шестинедельному возрасту щенка с дополнительным обследованием в дальнейшем) легко вести селекцию против него при условии существования в популяции достаточного числа фенотипически здоровых собак или их импорта из других стран. Однако рецессивность наследования СЕА означает, что фенотипически здоровые собаки могут нести в генотипе его аллель, вот почему так важно тщательно обследовать пометы на СЕА, а при подозрении на нее — и бэк-кросс.

Специализированные клубы обязаны сотрудничать между собой по выявлению и искоренению случаев заболевания, а отвечающие за это органы клубов собаководства — принудить их к этому с помощью соответствующих законов и суровых штрафов. Возражение, что при серьезном поражении единичных собак нет необходимости в каких-либо действиях, ошибочно и опасно, так как отслоение сетчатки, нередко наблюдающееся при этом заболевании, приводит к полной слепоте.

Удивительно, что рецессивный аллель СЕА получил у колли такое широкое распространение, что не делает чести ни заводчикам, которые занимаются их разведением, ни клубам колли. Эффективность методов разведения продемонстрировал У.Л. Якли [1034], отметивший сокращение частоты случаев заболевания СЕА у колли за три года (за 1967—1969) с 97% до 59%. Тот факт, что только 33% щенков было получено от больных родителей, позволяет предположить, что заводчики наконец вняли советам ученых. В 1979 году Ф.Б. Хатт [439] усомнился в точности генетических теорий по СЕА. По его мнению, оно скорее имеет полигенное, чем менделевское наследование, и приводит данные в подтверждение своей точки зрения. Если это окажется истиной,

то логичнее будет обследовать потомство на СЕА, чем вести анализирующее скрещивание, но подобная возможность возникнет лишь при согласии заводчиков сотрудничать между собой и собирать информацию. В противном случае заболевание будет распространяться в породе.

Любой заводчик, желающий выписать поголовье собак из другой страны, должен удостовериться, что оно свободно от заболеваний глаз, как и его родители, что должно быть подтверждено соответствующим сертификатом.

## ВЫВИХ ХРУСТАЛИКА

И. Николас [674] сообщил о смещении, или вывихе хрусталика у собак еще в 1925 году. Это связано с неправильным положением хрусталика в обоих глазах, хотя К. Формстон [290] сообщает, что из 100 обследованных им собак у 38% из них вывих хрусталика был односторонним. Клинический диагноз основывается на выявлении неправильного положения хрусталика, а также наличии вторичной глаукомы, которую К.К. Барнетт [62] считает весьма распространенным явлением, особенно у английских собак. У пород терьеров вывих хрусталика, как правило, бывает билатеральным, но возникает сначала в одном глазу, а через несколько недель или месяцев — в другом. Заболевание развивается в среднем возрасте, то есть у 3—10-летних собак (в большинстве случаев в возрасте 3—7 лет). Сцепленности его с полом или ограничения с ним не выявлено, так как им болеют и суки, и кобели, причем практически в равных соотношениях.

Распространенность заболевания среди собак разных пород, по-видимому, ограничивается преимущественно терьерами, среди которых имеются породы, в которых оно встречается наиболее часто. Так, Х. Грей [351] и С. Райт [1029] отмечают преобладание заболевания у жесткошерстных фокстерьеров и силихем-терьеров. К. Формстон [290] сообщает о 100 случаях вывиха хрусталика, 10 из которых были у силихем-терьеров, а остальные — у жесткошерстных фокстерьеров. В 1962 году К.Г. Найт [502] описывал 103 случая вывиха хрусталика у собак, в том числе 23 у жесткошерстных фокстерьеров и 18 — у силихем-терьеров. Д.Д. Лоусон [538] и С.Ф.Дж. Ходжмен [420] приводят аналогичные данные, упоминая и короткошерстных фокстерьеров. Д.Д. Лоусон [538] добавляет джек-рассел-терьеров, что подтверждает К.К. Барнетт [62], отметившая в этой породе больше

случаев заболевания, чем в любой другой. Наблюдались отдельные случаи вывиха хрусталика и у собак других пород, кроме терьеров, правда, преимущественно односторонние, посттравматической природы или вызванные внутриглазными заболеваниями. К.К. Барнетт и Р. Кертис [67] описали случай заболевания у тибетского терьера, относящегося к овчаркам и не имеющего ничего общего с терьерами.

Генетическая картина заболевания остается неясной, хотя большинство ветеринаров склонны считать его у терьеров наследственным, а данные говорят о доминантном пути передачи.

К. Формстон [290] предоставляет данные, которые, по мнению М. Бёрнс и М.Н. Фрэзера [142], указывают на доминантный аутосомный аллель. К.К. Барнетт [62] согласна с ними по отношению к отдельным случаям вывиха хрусталика у матери/дочери, матери/сына, брата/сестры и т. д. Она подкрепляет свою аргументацию утверждением о поражении кроссбредных джек-рассел-терьеров, что было бы невероятным при рецессивности данного состояния. Впрочем, это можно считать несущественным, так как большинство собак этой породы — разновидность фокстерьера, а значит, склонны к вывиху хрусталика. К.Г. Найт [501] считает, что вывих хрусталика у жесткошерстных фокстерьеров в Дании изжит благодаря жесткой селекции. Это указывает на доминантный ген, отвечающий за вывих хрусталика, но при условии, что объявленное искоренение дефекта действительно имело место. Вывих хрусталика у человека — доминантный признак (Э. Сорсби [870]), но это не дает основания считать его таковым у собак.

Наиболее убедительные доказательства предоставлены М.Б. Уиллисом [1001] на примере 27 тибетских терьеров из Британии и Швеции. При анализе происхождения двух из них оказалось, что они нисходят к суке-пробанду, у которой был вывих хрусталика, остальные же родились от здоровых родителей, а априорно вычисленный хи-квадрат (см. табл. 55) свидетельствует о соответствии данных, полученных учеными, простому рецессивному наследованию заболевания. По проведенному ими общему пробанд-тесту,  $\chi^2 = 0,152 \pm 0,0563$ , что практически не отличается от ожидаемого  $\chi^2 = 0,25$  при простом аутосомно-рецессивном наследовании. В 27 случаях коэффициент инбридинга оказался высоким, составив в среднем  $14,3 \pm 5,3\%$ , так как в одном из них речь шла о тесном инбридинге, а во втором — о кроссе между сибсами (см. рис. 32 и 33).

ТАБЛИЦА 55

Частота случаев вывиха хрусталика (I) у тибетских терьеров  
(М.Б. Уиллис, 1979 г.)

Число больных щенков в помете*	Число пометов	Взрослое потомство		Всего	хи-квадрат**	
		N	I		Ожидаемые	
		N	I		N	I
2	3	3	3	6	2,571	3,429
3	5	10	5	15	8,515	6,485
4	4	12	4	16	10,148	5,852
5	3	12	3	15	10,08	4,92
6	2	7	5	12	8,35	3,65
7	1	6	1	7	4,98	2,02
9	2	14	4	18	13,134	4,866
Всего	20	64	25	89	57,778	31,222

\* — достигшие годовалого возраста; \*\* — использована априорная коррекция по коэффициенту расщепления.

Из 50 сук больными были 19, а из 48 кобелей — 8, что указывает на большую предрасположенность первых к вывиху хрусталика или на сокрытие заболевания у вторых, так как они принадлежали частным владельцам, а не питомникам. Возможна разная экспрессия заболевания у представителей разных полов.

Более позднее исследование тибетских терьеров в Швеции, проведенное Л. Гармером [323], показывает, что из 929 обследованных в 1985 году собак у 46 (4,9%) из них был обнаружен вывих хрусталика. Возраст начала заболевания колебался от трех до шести лет, а способ наследования согласуется с данными английских ученых.

## ГЕМЕРАЛОПИЯ

Гемералопия, ночная, куриная, или, как принято англо-американскими авторами, «дневная» слепота, характеризуется у собак потерей зрения на ярком свете, в полумраке или при слабом освещении, при нормальном зрении при рассеянном дневном освещении. Впервые о гемералопии сообщил Л.Ф. Рубин с кол-

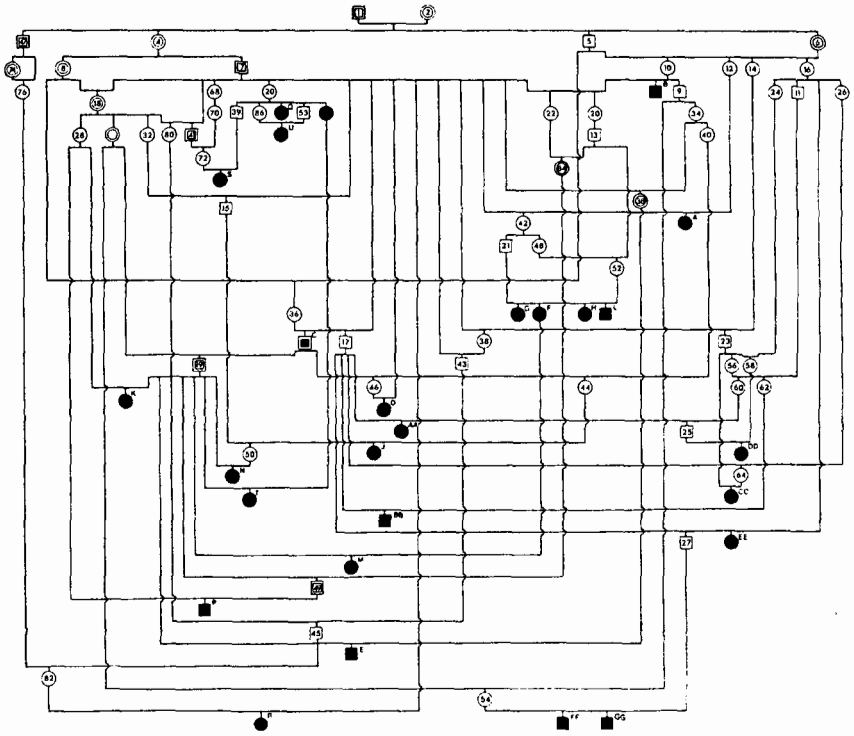


Рис. 32. Наследование вывиха хрусталика (сплошные символы) у потомков кобеля тибетского терьера № 1 и суки № 2 (М.Б Уиллис с коллегами, 1979 г.)  
 □ ○ ■ — чемпионы; цифры в кружочках — конкретные собаки; буквы — вывих хрусталика — А-У — в Англии, АА-ГГ — в Швеции

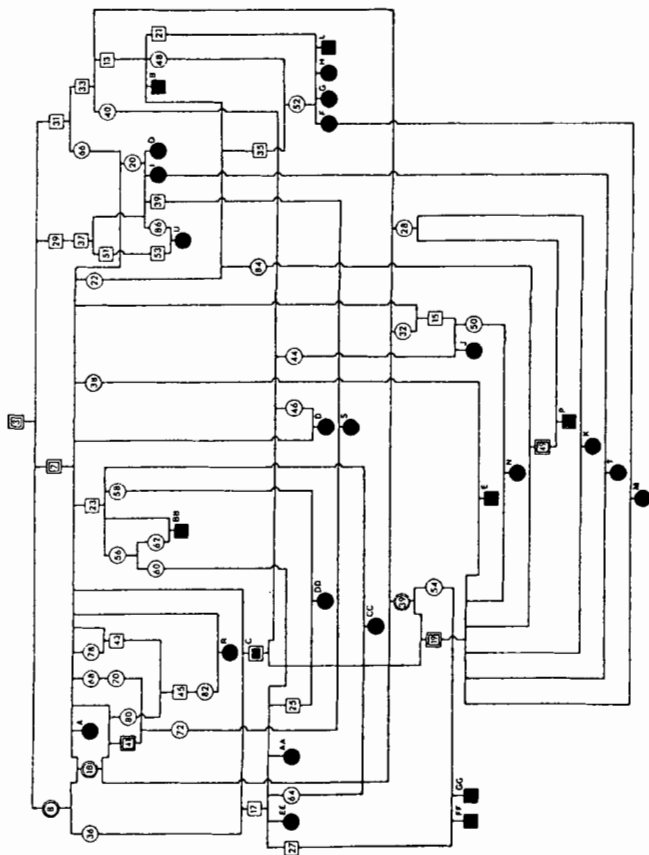


Рис. 33. Наследование вывиха хрусталика (сплошные символы) у потомков кобеля тибетского терьера № 3

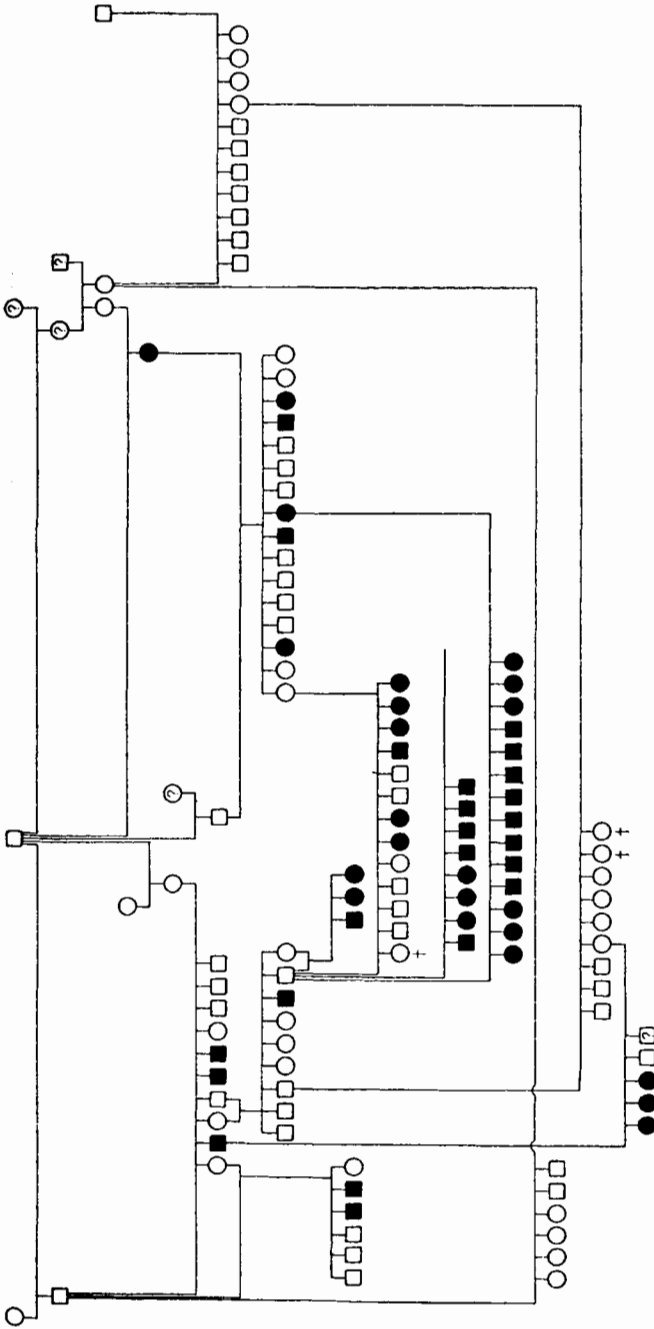


Рис. 34. Родословная наследования гемералопии (сплошные символы) у маламутов (Л.Ф. Рубин с коллегами, 1967 г.)

○ — здоровый; † — мертворожденный; ? — не обследован

легами [810], по утверждению которого оно было отмечено в 1960 году у аляскинского маламута и пуделей. К.К. Барнетт [62] тоже приводит случай с аляскинским маламутом в Британии, и, по-видимому, идентичный случай у двухлетней суки немецкого дога.

Клинические симптомы на примере аляскинского маламута описал Л.Ф. Рубин [807 и 808]. Болезнь со временем прогрессирует, развиваясь в разном возрасте, и обычно диагностируется при наблюдении за поведением сторожевой собаки на ярком свете. Если ее вывести из темного чулана на свет, она сразу же слепнет, тогда как при водворении назад зрение возвращается к ней через три минуты. Никаких аномалий при офтальмоскопическом исследовании выявить не удастся, но изменения в поведении подтверждаются показаниями электроретинограммы (ЭРГ).

Генетические исследования, проведенные Л.Ф. Рубином с коллегами [810] на аляскинском маламуте, представлены в таблице 56, а их родословная — на рис. 34, что позволяет предположить, что гемералопия у маламутов является наследственной, передающейся простым аутосомно-рецессивным путем. Способ ее наследования в других породах неизвестен.

ТАБЛИЦА 56

**Распространенность гемералопии (h) у щенков маламутов  
в зависимости от вязок их родителей  
(Л.Ф. Рубин с коллегами, 1967 г.)**

Вязки*	Число пометов	Число щенков**	Наблюдаемые результаты	
			N НН или Нh	h hh
НН × НН	1	11	11 (11)	0 (0)
НН × Нh	2	13	13 (13)	0 (0)
Нh × Нh	3	25	17 (18,75)	8 (6,25)
Нh × hh	5	32	17 (16)	15 (16)
hh × hh	6	25	0 (0)	25 (25)

\* НН — здоровый; Нh — кондуктор; hh — больной; \*\* — четыре мертворожденных или необследованных щенка исключены.

P.S. Цифры в скобках — ожидаемое число после исключения четырех вышеупомянутых щенков.



## ГЛАУКОМА

Повышенное внутриглазное давление бывает у самых разных животных, и считается, что у собак это встречается чаще всего. Пораженный глаукомой глаз, как правило левый, легко заметить, так как он сразу же бросается в глаза. Глазное яблоко увеличено в размерах, выступает из орбиты и твердое на ощупь, роговица мутная, зрачок расширен, не реагирует на свет, отмечается слезотечение и косоглазие. В большинстве случаев глаукома приводит к слепоте, хотя при вялотекущем течении собаке можно помочь с помощью лекарственных препаратов.

Глаукома бывает первичной и вторичной, как проявление других глазных заболеваний. Поэтому мы остановимся на первичной глаукоме.

К.К. Барнетт [60] считает, что первичная глаукома редко бывает у собак. В своей более поздней работе [62] она приводит 14 случаев заболевания у миниатюрных и той-пуделей, преимущественно старшего возраста (6—16 лет). После нее было описано 12 случаев глаукомы у спаниелей (кокеров, английских и уэльских спрингеров) в возрасте 5—10 лет. Заболевание наблюдалось также у бассет-хаундов, жесткошерстных фокстерьеров, джек-рассел- и лейкленд-терьеров. Отдельные случаи глаукомы отмечались у боксеров, лабрадоров, вепитов, норвежских элкхаундов, мальтезов, дэнди-динмонт-терьеров, далматинов и жесткошерстных такс.

Исследовав 50 больных собак, У.К. Магрейн [595] выявил, что у кобелей оно было лишь в 32% случаев. В отличие от К.К. Барнетт [62], Л.Г. Лавкин [566], Л.Г. Лавкин и Р.У. Беллхорн [567], а также У.К. Магрейн [596] описали заболевание у американских кокер-спаниелей в США. В докладах американских ученых упоминаются также бассет-хаунд (К.Л. Мартин и М. Уаймен [607]) и бигль (К.Н. Гелатт [331]), хотя в последнем сообщении факт первичной глаукомы сомнителен, так как она была вызвана вывихом хрусталика.

К.Л. Мартин и М. Уаймен [607] сообщают о семейственности заболевания, что вовсе не доказывает наследственной природы первичной глаукомы. Позже Б.Д. Коттрелл и К.К. Барнетт [200] сообщили о 28 случаях первичной глаукомы у вельш-спрингер-спаниелей, преимущественно у сук, считая ее наследственной по доминантному типу.

## ДЕРМОИДНАЯ КИСТА РОГОВИЦЫ

Киста роговицы или конъюнктивы — это аномалии развития, наблюдающиеся, как правило, у молодых собак. Поражение представляет собой кистовидное, одно- или многокамерное образование, заполненное жироподобным веществом с примесью волос. Обычно дермоидная киста бывает около наружного угла глаза и содержит волосяные фолликулы. Нередко волосы вырастают из поверхности самого глаза. Волосы вызывают местное раздражение, сопровождающееся слезотечением.

Г. Киттель [496] сообщает об этом заболевании в семействе сенбернаров, считая его генетическим. Сенбернаров упоминают также К.Н. Гелатт [330] и К.К. Барнетт [62], сообщающая о трех случаях заболевания из 26 обследованных ею собак. Согласно Р.Х. Смайту [863], М. Шудловска [908] и другим ветеринарным источникам, дермоидная киста роговицы — это наследственное заболевание, причем наиболее часто оно встречается среди немецких овчарок. К.К. Барнетт [62] приводит 7 случаев заболевания в этой породе. М. Шудловска считает, что заболевание может спровоцировать избыточное кормление, о чем свидетельствует факт вязки двух больших сук с одним и тем же кобелем, в результате чего ожирелая родила 7 щенков, у двух из которых была выявлена дермоидная киста, а сухопарая — пять здоровых малышей. По этим скудным данным, разумеется, нельзя делать никаких выводов.

К.К. Барнетт [62] сообщила о случаях заболевания среди американских кокер-спаниелей, короткошерстных такс, ши-цу, бульдогов, английских сеттеров, биглей, бассет-хаундов, кавалеркинг-чарльз-спаниелей, бордер-терьеров, мопсов, пекинесов, вепитов и жесткошерстных миниатюрных такс. Частота случаев заболевания, кажется, была низкой, учитывая, что К.К. Барнетт считается ведущим офтальмологом, наблюдавшим сотни случаев заболеваний глаз.

## ДИСТРОФИЯ СЕТЧАТКИ

Наследственное нарушение развития сетчатки, приводящее к ее отслоению, впервые описал у бедлингтон-терьера в США Л.Ф. Рубин [804], отнеся его к генетическим факторам (Л.Ф. Рубин [805]). После него это заболевание было описано в Великобритании у силихем-терьера (Н. Эштон с коллегами [41]) и в Швеции — у лабрадор-ретривера (К.К. Барнетт с кол-

легами [66]). С тех пор появлялись сообщения о заболевании среди йоркшир-терьеров в Голландии (Ф.К. Стадес [879]). Термин «дисплазия сетчатки» использовался для описания заболевания у биглей, связанного с неравномерной толщиной сетчатки, из-за чего она выглядит складчатой (Р. Хейвуд и Г.Э. Уэллс [411]), но, по мнению К.К. Барнетт [62], это разные заболевания. Между ними, безусловно, есть разница, так как при врожденном или раннем (в первые дни после рождения) отслоении сетчатки у бедлингтон-, лабрадор- и силихем-терьеров они слепые. У биглей же при складчатости сетчатки зрение не страдает. Это позволяет высказать предположение о неприменимости термина «дистрофия сетчатки» к этим двум случаям и к мультифокальной дисплазии сетчатки, описанной позднее у американских кокер-спаниелей (Э.Д. Макмиллан и Д.И. Липтон [590]) и названной отслоением сетчатки (С.Р. Робертс [780], Л.Ф. Рубин [804]), хотя многие ученые предпочитают первый термин. Случаи отслоения сетчатки наблюдались у келпи (А.Э. Вит и К.Н. Гелатт [947]), но у них были при этом различные глазные дефекты, так сказать, была ли она первичной или вторичной — нельзя.

Н. Эштон с коллегами [41] считает, что три описанных ими случая у силихем-терьеров объяснялись аутосомно-рецессивным наследованием, но приведенные данные были слишком скудными для каких-либо выводов. Во всех известных случаях родители были здоровыми и происходили от одного и того же здорового кобеля, родившегося в конце 40-х годов, но в каждом помете у нескольких щенков проявлялись симптомы заболевания.

Данные о заболевании среди лабрадоров представила К.К. Барнетт с коллегами [66]. Они охватывали 9 случаев в Британии и 26 в Швеции, причем больные щенки встречались во всех трех разновидностях по окрасу, а их родители с отцовской и с материнской сторон имели одного и того же кобеля, родившегося в 1934 году. В результате проведенных в Швеции 15 вязок здоровых собак было получено 99 здоровых и 26 больных щенков с равным распределением по полу, что подтверждает простую аутосомно-рецессивную теорию наследования дистрофии сетчатки. Кроме этого, ученые провели три вязки больных родителей, получив 17 щенков с настолько высокой смертностью, что клинически обследовать удалось лишь 8 из них, у остальных же 9 провели гистологическое исследование. Во всех случаях было выявлено отслоение сетчатки.

Таким образом, подавляющее большинство данных указывает на простую аутосомную рецессивность дистрофии сетчат-

ки у собак этих трех пород. Этот серьезный дефект ведет к полной слепоте на ранних стадиях жизни, так что с ним следует бороться при любой возможности (Б. Викштром [989]).

У людей подобное состояние часто связано с аномалиями в ЦНС и сердечно-сосудистой системах (Э.Б. Риз и Б.Р. Страатсма [760]). Сходные нарушения у лабрадоров отмечала К.К. Барнетт с коллегами [66], хотя к силихем-терьерам это не относится. Однако К.К. Барнетт [62] упоминает наблюдающиеся у больных щенков нарушения в поведении, указывающие на слабоумие.

Это подтверждает необходимость строгой выбраковки собак с подобным дефектом, а при относительно низкой численности породы — исключения из разведения больных семейств, но не их пробандов.

С генетической точки зрения мультифокальную дисплазию сетчатки исследовали Э.Д. Макмиллан и Д.И. Липтон [590], обнаружившие ее у 96 американских кокер-спаниелей 3—4- и семилетнего возраста из 500 обследованных на другие глазные дефекты. Заболевание не было сцеплено или ограничено полом и проявлялось у собак любого окраса. 71 из 96 собак находились в тесной родственной связи. В 5 пометах, полученных из-под больных собак, все 23 щенка оказались больными, что указывает на его аутосомно-рецессивное наследование. Однако в пометах из-под двух здоровых родителей не было больных щенков, так что подтвердить рецессивный способ наследования нельзя, как и исключить доминантный или полигенный. В отличие от истинной дисплазии сетчатки, необходимость селекции против мультифокальной дисплазии сетчатки менее очевидна.

## ДИСТИХИАЗ И ЕСТОРІС СІІА

У человека дистихиазом называется наличие второго ряда ресниц, но поскольку у собак ресниц на нижнем веке в норме нет, то термин «дистихиаз» относится у них к дополнительному ряду ресниц, растущих из края верхних век. Трихиазис — рост ресниц в обратном направлении, назад, к главному яблоку. И в том и в другом случае ресницы трутся о роговицу и конъюнктиву, вызывая их раздражение. То же самое происходит и при есторіс сііа, когда ресницы растут не на ресничном краю век, а с той или другой их стороны.

Д.Д. Лоусон [539] считает, что дистихиаз часто встречается у собак, о чем сообщают разные ученые, начиная с И. Никола-

са [674]. В своем обзоре К.К. Барнетт [62] насчитала до 84 случаев дистихиаза у собак 21 породы. При этом отмечается неодинаковое распределение по полу и большой разброс по возрасту (от 7 недель до 8 лет).

Эктопия ресниц верхнего века впервые описана Л.К. Хелпером и У.Г. Магрейном [407]. П.Г.К. Бедфорд [80] отмечает три случая у боксеров, а К.К. Барнетт [62] говорила о 19 случаях у собак 9 пород, преимущественно у сук. Во всех случаях ресницы располагались на передней поверхности верхнего века.

М. Бёрнс и М.Н. Фрэйзер [142] считают, что дистихиаз и энтропия могут быть экспрессией одного и того же гена, а Дж.Д. Картер [165] приводит 11 случаев одновременного проявления этих двух заболеваний, в отличие от 9 из 84, описанных К.К. Барнетт. К.К. Барнетт [62] считает этот ген доминантным.

Исследовав 146 американских кокер-спаниелей, Л.У. Уильямс с коллегами [993] обнаружил, что частота проявления дистихиаза у них составляет 74%, и, как правило, билатеральная. Объясняется ли это влиянием специфического гена или селекцией по ненормальному глазу с более сложным генетическим влиянием, неизвестно.

## ДИСТРОФИЯ РОГОВИЦЫ

Дистрофия роговицы, или паннус, — как правило, билокальное, не прогрессирующее помутнение роговицы, сопровождающееся незначительным слезотечением и возникающее в постнатальном периоде без каких-либо очевидных причин. Заболевание впервые было описано в 30-х годах, после чего о нем стали писать постоянно (К.К. Барнетт [62]), связывая с аномалией глаза колли (С.Р. Робертс и Э. Деллапорта [787]).

К.В.Ф. Джаб и П.К. Кеннеди [467] считают, что паннус наиболее типичен для немецких овчарок, а М. Уаймен и И.Ф. Donovan [1032] — для афганских борзых, такс и пуделей. К.К. Барнетт [62] описывает 86 случаев заболевания у вышеописанных пород, а также у американских кокер-спаниелей, бостон-терьеров, боксеров, кавалер-кинг-чарльз-спаниелей, золотистых и короткошерстных ретриверов, брюссельских грифонов, джек-рассел-терьеров, пемброк-корги, длинношерстных колли, самоедов, шелти и тибетских спаниелей.

В ряде случаев паннус представляет семейственное заболевание, но доказательств его генетической природы нет. К.К. Бар-

нетт [62] сообщила, что болеют им преимущественно суки, имея на руках статистически достоверных данных.

Э.Д. Макмиллан с коллегами [591] провел тщательное исследование 560 хаски в возрасте от 7 месяцев до 12 лет и обнаружил помутнение роговицы у 78 (14%) из них. Во всех случаях, кроме двух, у лаек имелся двухсторонний паннус, степень выраженности которого была индивидуальной. Они выявили, что тяжесть и прогрессирование заболевания связано с возрастом, хотя слепота грозила лишь пяти хаски. Это заболевание напоминает подобный порок развития роговицы у людей, представляющий собой аутосомно-доминантный признак. Природа же паннуса у хаски и путь его наследования неизвестны.

С.М. Криспин и К.К. Барнетт [205] сообщают о помутнении роговицы у немецких овчарок в Соединенном Королевстве, но считают ее проявлением гипотиреоза, хотя С. Блейк и А. Лапински [98], обследовав 143 собак в США, оценивают частоту проявления гипотиреоза в этой породе в 19,6% (а у ездовых лаек, включая хаски, — в 33,3% из 48 обследованных собак). Возможно, степень помутнения роговицы, отмеченная у хаски, отражает предрасположенность собак этой породы к гипотиреозу, правда, это еще следует доказать.

## КАТАРАКТА

### Определение

Катаракта — помутнение хрусталика (С. Дьюк-Элдер [251]). Некоторые ученые считают ее широко распространенным глазным заболеванием у собак. Энон [30] сообщает, что различная степень выраженности катаракты имеется практически у всех собак старше восьмилетнего возраста.

Как правило, катаракту можно легко заметить и невооруженным глазом, как белое мутное пятно в хрусталике или помутнение всего хрусталика, выглядящего голубовато-белым или серым с перламутровым блеском. У собаки при этом выявляется различная степень снижения зрения, вплоть до слепоты.

Катаракта может быть врожденной и приобретенной, например после травмы глаза или вследствие нарушения развития хрусталика в постнатальном периоде (С.Р. Робертс [785], К.К. Барнетт [63]).

Несмотря на возможность диагностирования катаракты невооруженным глазом, заводчикам рекомендуется обязательно показывать таких собак офтальмологу, так как при вторичной катаракте следует выявить и устранить первоисточник заболевания.

### Генетические свидетельства катаракты

Катаракта у собак была описана в литературе давно. И. Николас [674] высказал предположение о наследственной предрасположенности к ней пуделей и мопсов, М. Вестхьюс [980] описал ее у монгрелов, Е. Хипель [416] — в семействе немецких овчарок, у которых она считалась простым доминантным признаком, а П. Хэст и С. Свенсон [4290] — у пойнтеров в возрасте 1—2 лет, происходящих от суки Леди оф Гаммельгорд, которые в итоге ослепли. Интересно отметить, что катаракта ни разу не была никем описана у пойнтеров.

Р.Х. Смайт [863] отмечает высокий процент проявления катаракты у фокстерьеров, колли, бобтейлов и силихемтерьеров. Э.К. Андерсен и Ф.Т. Шульц [15], исследовавшие 1129 биглей, выявили лишь одного кобеля с катарактой. Его повязали с пятью здоровыми суками, и в пометах родилось 25 щенков, у 21 из которых развилась катаракта. Если у этого кобеля произошла мутация гена нормального развития хрусталика и он нес в генотипе один доминантный аллель катаракты, то это высокий процент. Впрочем, может быть, он был носителем двух доминантных аллелей, хотя нельзя исключить и неполную пенетрантность признака катаракты. Картина неясная, хотя преимущество все же следует отдать первому типу наследования.

С 1969 года появилось множество сообщений о врожденной катаракте у собак разных пород. Большинство случаев описано американскими учеными, хотя заболевание нередко наблюдается у собак и в Великобритании (К.К. Барнетт [62 и 63]).

Предполагается существование доминантного и рецессивного путей наследования катаракты, в зависимости от породы. Л.Ф. Рубин с коллегами [812] сообщает о наследственной врожденной катаракте у миниатюрных шнауцеров, при которой страдает внутренняя оболочка глазного яблока и экватор хрусталика. Ученые провели анализирующее скрещивание 47 шнауцеров первой генерации, вышедших из 12 пометов, придя к выводу, что катаракта в этой породе имеет аутосомно-рецессивный путь

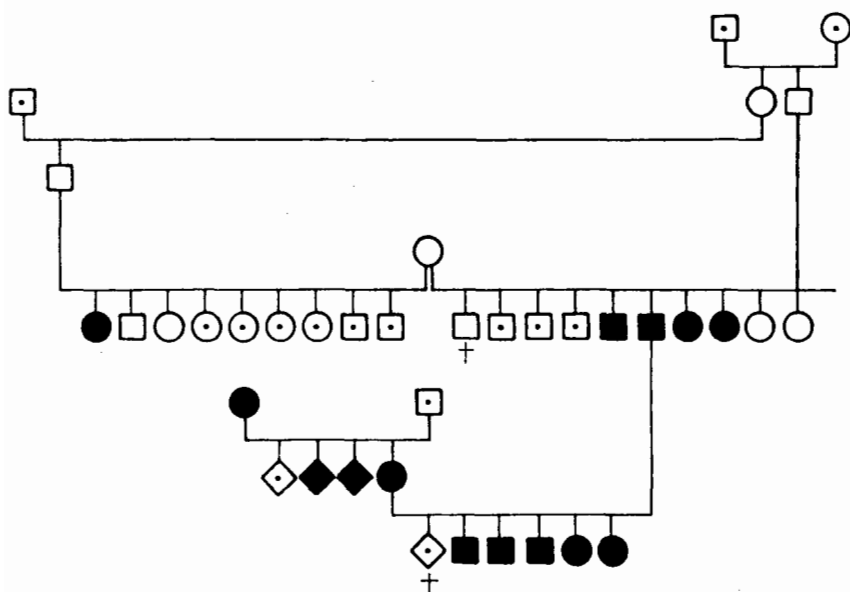


Рис. 35. Родословная наследования катаракты (сплошные символы) у стандартных пуделей (Л.Ф. Рубин и Р.Д. Флауэрс, 1972 г.)  
 ◇ — пол неизвестен; ○ — не обследован; † — мертворожденные

наследования. Это подтвердили и вязки, проведенные Р.Х. Донованом [243]. По мнению С.Р. Робертса [785], у миниатюрных шнауцеров встречается и постнатальная катаракта, способ наследования которой не выяснен.

Л.Ф. Рубин и Р.Д. Флауэрс [811] сообщили о двусторонних экваториальных катарактах в семействе стандартных пуделей, признаки заболевания у которых проявлялись в возрасте 0,5—1,5 года, а при обследовании хрусталика с помощью щелевой лампы — в десятинедельном. Их выводы также говорят о рецессивном пути наследования (см. рис. 35).

О ядерной, кортикальной или обоих видах катаракты у бобтейлов сообщает С.А. Кох [504]. Он провел различные вязки (см. табл. 57) и обследовал из 115 щенков, родившихся в 29 пометах, 71, обнаружив у 29 из них катаракту, а у 5 — сопутствующие повреждения сетчатки. Взаимосвязь между двумя этими дефектами точно не установлена, но способ наследования представляется рецессивно-аутосомным.



ТАБЛИЦА 57

Распространение катаракты (Cat) у бобтейлов при разнообразных видах вязок (С.А. Кох, 1972 г.)

Вязки	Число пометов	Количество щенков	Осмотрено	Cat
N × N	1	10	8	5
N × Cat	10	36	27	15
Cat × Cat	2	9	3	3
? × N	7	21	11	10
? × Cat	6	32	13	6
? × ?	3	7	4	4

О постнатальных катарактах у афганских борзых сообщают С.Р. Робертс и Л.К. Хелпер [790]. Они обследовали 291 собаку, выявив катаракту у 10 из них. У пяти собак было выявлено типичное тотальное помутнение хрусталика. От анализирующего скрещивания двух из них был получен помет из 10 щенков, у которых впоследствии развилась двухсторонняя катаракта. Самое раннее ее проявление наблюдалось в 4,5-месячном возрасте, а самое позднее — в 23-месячном. Данные указывают на аутосомно-рецессивный путь наследования, с учетом двух случаев, наблюдаемых учеными. Это касается двух пар здоровых родителей, давших щенков с катарактой, и вязок больных собак со здоровыми, в пометах которых были как здоровые, так и больные щенки. Общая частота проявления катаракты у афганских борзых кажется невысокой, но не следует забывать, что все они проходят проверку глаз на исключение глазных заболеваний по программе, разработанной Северокалифорнийским клубом афганской борзой, и то, что, по-видимому, не все щенки больного семейства прошли офтальмологическое обследование. К.К. Барнетт [63], также исследовавшая катаракту у афганских борзых, подчеркивает, что она не всегда бывает двухсторонней и симметричной и может развиться у собак после трехлетнего возраста.

С.Р. Робертс [785] сообщает о случаях двухсторонней катаракты у миниатюрных пуделей, развивающейся у них в возрасте 2—6 лет сначала на одном, а затем уже и на втором глазу с разницей в 1—2 года.

Со слов К.К. Барнетт [62 и 63], наследственная катаракта в Великобритании известна у миниатюрных шнауцеров, бобтейлов,

афганских борзых, стаффордширских бультерьеров, бостон-терьеров, американских кокер-спаниелей, золотистых и лабрадор-ретриверов. Она считает, что у стаффордширских бультерьеров, бостон-терьеров и миниатюрных шнауцеров (К.Н. Гелатт с коллегами [333 и 334]) имеется аутосомно-рецессивный ген, приводящий к развитию двухсторонней и симметричной катаракты. У бостон-терьеров заболевание можно выявить уже в двухмесячном возрасте, что говорит о его врожденном происхождении, а у стаффордширских бультерьеров — до годовалого возраста, хотя заболевание у них, скорее всего, приобретенное. Формстон [291] считает, что катаракта у бостон-терьеров в Англии берет начало от импортированного в 1955 году из Канады кобеля — Эйскорт Ви Майкла, страдающего этим заболеванием. Правда, в Англии он не давал щенков с катарактой, что говорит о том, что он нес в своем геноипе рецессивный аллель. Это подтверждает то, что при его инбридинге у щенков сразу же проявлялась катаракта. Позже Р. Кертис [213] описал случай позднего возникновения катаракты у бостон-терьера с неизвестным путем наследования.

У золотистого ретривера генетическая картина более сложная. У.Л. Якли с коллегами [1036], сообщающие о случаях заболевания среди американских собак этой породы, обнаружили различные виды катаракты с различной экспрессией — от полярной до генерализованной. По мнению К.К. Барнетт [63], катаракта не всегда бывает двухсторонней, и один глаз на протяжении нескольких лет может оставаться здоровым. К.К. Барнетт [62] придерживается мнения о доминантности катаракты у золотистых ретриверов, так, у больных щенков, как минимум, один из родителей страдал катарактой, а оба из них выглядели здоровыми, офтальмологическое обследование выявляло в помете, как минимум, одного больного щенка. К.К. Барнетт [63] утверждает, что в 1966 году на чемпионате в Англии из 184 золотистых ретриверов катаракта была выявлена у 42 собак (23%), уверяя, что заводчикам удалось избавиться от нее благодаря доминантному наследованию, позволяющему исключить больных собак из разведения. Л.Ф. Рубин [809] соглашается с ней и считает полярное помутнение хрусталика действием гена катаракты, находящегося в гетерозиготном состоянии, а тотальное помутнение хрусталика — в гомозиготном. Данных о лабрадор-ретриверах меньше, но, согласно К.К. Барнетт [62 и 63], идентично золотистым ретриверам как по характеру, так и по способу наследования.

Картина у американских кокер-спаниелей не столь ясна. В исследовании, основанном на обследовании 285 собак, У.Л. Якли

с коллегами [1036] сообщил о высокой частоте проявления катаракты. Возраст начала заболевания варьируется от 8 недель до 7 лет, но ученым не удалось выявить способ наследования, хотя он и представляется доминантным, так как заболевание встречается в каждой генерации, а кроссы со здоровыми бретонскими спаниелями дают пометы с одинаковым количеством больных и здоровых щенков. Если бы этот признак был рецессивным, то все щенки были бы здоровыми.

Сложность заключается в том, что у американских кокер-спаниелей встречаются разные виды катаракты, причем не все из них классифицированы (С.Р. Робертс [785]). К.К. Барнетт [63] описала ряд из них, подчеркивая внутривидовую изменчивость и разное время развития заболевания, хотя в целом оно проявляется рано. Безусловно, неясная картина осложняет генетические исследования, но Р. ван Бескирк [144] предлагает способы идентификации наследственной и приобретенной катаракты у американских кокер-спаниелей. Он заявляет, что при наследственной форме эпителий хрусталика состоит из одного слоя клеток, тогда как при приобретенной он многослойный. Осмотрев 146 американских кокеров, Л.У. Уильямс с коллегами [993] обнаружил 6% случаев различных видов катаракты.

Позже У.Л. Якли [1035] выявил катаракту у 255 американских кокер-спаниелей из 1920 обследованных в клинике за 1965—1975 годы. Он провел ряд анализирующих скрещиваний, в том числе и со здоровыми норвежскими элкхаундами (считается, что они не страдают наследственными заболеваниями глаз). В  $F_1$  было 8 пометов из 29 здоровых щенков, которым в момент завершения исследования исполнилось в среднем 5,6 года. Это позволяет отвергнуть доминантный способ наследования в этой породе. Тем не менее данные бэк-кросса свидетельствуют лишь о 8 случаях катаракты из 34 обследованных собак, что слишком мало для простого рецессивного признака. Можно предположить изменчивую экспрессию и/или неполную пенетрантность, но нельзя исключить и полигенный путь наследования.

Х.П. Олесен с коллегами [685] описал в датском питомнике красных кокеров случаи двухсторонней врожденной частичной катаракты непрогрессирующего характера у 10% щенков. В помете было немного больных щенков. Данные восьми анализирующих скрещиваний приведены в таблице 58. Способ наследования установлен не был, но предполагается, что он должен быть сложным.

ТАБЛИЦА 58

Результаты анализирующего скрещивания кокер-спаниелей на предмет катаракты (Х.П. Олесен с коллегами, 1974 г.)

Вязки	Число пометов	Число щенков	Щенки с Cat	% с Cat
N × Cat	1	2	1	50
Cat × Cat	7	32	8	25

В 1980 году сообщалось о 5 случаях ювенильной катаракты хрусталика у щенков немецкой овчарки в Англии, полученных от импортированного из Германии кобеля и неродственной ему суки. Было проведено анализирующее скрещивание, и его результаты указывают на простой аутосомно-рецессивный признак (К.К. Барнетт [65]).

BVA/KC разработал в Англии программу сертификации собак с выдачей временных и постоянных сертификатов. Если известно, что заболевание доминантное, постоянный сертификат удостоверяет возможность безопасного использования собаки в племенном разведении, а если рецессивное, то указывает, что катаракта не имеет фенотипического проявления, но может возникнуть у гетерозиготных потомков.

Хотя с наследственной катарактой возникает масса генетических проблем, об осложнениях, связанных со сцепленностью или ограниченностью полом, речь, кажется, не идет, так как все виды катаракты встречаются как у кобелей, так и у сук.

## ГЕНЕРАЛИЗОВАННАЯ ФОРМА ПРОГРЕССИВНОЙ АТРОФИИ СЕТЧАТКИ

### Заболевание

Речь сначала пойдет о генерализованной форме прогрессивной атрофии сетчатки — GPRA, как о ряде наследственных нейро-ретиальных дегенераций.

Впервые GPRA была описана в Швеции в 1906 году доктором Х. Магнуссоном [597, 598 и 599] на примере сеттер-гордонов английского разведения как форма наследственной слепоты, названная им «retinitis pigmentosa». Позже заболевание описали С.Ф.Дж. Ходжмен, Г.Б. Пэрри, У.Дж. Рэсбридж и Дж.Д. Стил

[421]. Заболевание развивается постепенно. Сначала наблюдается расширение зрачка в сумерках и полная слепота в темноте. Tapetum lucidum («зеркальный» слой в ткани сосудистой оболочки глаза) рефлекторно отражает все больше и больше света, поступающего в глаз по мере нарастания атрофии палочек и колбочек в сетчатке. На второй стадии заболевания отмечается явная гемералопия с резким ослаблением сумеречного зрения. Сосудистая оболочка бледнеет из-за сокращения числа капилляров, приобретая серый оттенок, а сетчатка истончается. На последней стадии заболевания собака все больше теряет дневное зрение и слепнет. Капиллярная сеть сосудистой оболочки, за исключением головных сосудов, исчезает, из-за чего она становится асфальто-серой, а «зеркальный» слой — белым на периферии.

Это наиболее общее описание, течение же заболевания у каждой собаки индивидуальное и зависит от цвета ее глаз, породы и стадии GPRA. Диагноз должен ставить опытный офтальмолог, так как симптомы GPRA могут напоминать другие заболевания глаз.

### **Породы, склонные к заболеванию**

После первых сообщений о сеттер-гордонах о заболевании почти не упоминалось, пока С.Ф.Дж. Ходжмен, Г.Б. Пэрри, У.Дж. Рэсбридж и Дж.Д. Стил [421] не сообщили о GPRA у ирландского сеттера из Великобритании. С тех пор упоминаются собаки разных пород и стран. Использовались различные названия заболевания — дисплазия сетчатки, фоторецептивная абиотрофия и первичная тапеторетинальная дегенерация.

Известно, что GPRA страдают собаки разных пород, включая миниатюрных и той-пуделей, кокер-спаниелей, норвежских элкхаундов, миниатюрных длинношерстных такс и тибетских терьеров. У.Э. Пристер [744] исследовал в Америке 448 случаев заболевания и обнаружил высокий риск для собак ряда пород, но не различал разновидности дегенеративной атрофии сетчатки. Его данные относятся к 46 породам по сравнению с 26 в 251 случае PRA, описанном К.К. Барнетт [55 и 56]. У.Э. Пристер оценивает риск заболевания у миниатюрных и той-пуделей и ирландских сеттеров выше 1, причем выше всего он оказался у миниатюрных пинчеров, хотя эти выводы были сделаны при малом числе наблюдений. Риск у кокер-спаниелей он счел не слишком высоким, в отличие от мнения, преобладающего в Британии. Тибетский терьер в его списке не упомянут, но в Швеции эта порода, по-

видимому, подвергается высокому риску, так как Л. Гармер с коллегами [324] обследовал 320 собак, обнаружив 22 случая PRA и 97 носителей заболевания. Л. Гармер [322] выявил в Швеции из 5125 лабрадор-ретриверов 74 больных собаки.

Хотя тип и происхождение собак пород, склонных к заболеванию, существенно варьируются, все они имели схожую симптоматику, за исключением возраста начала заболевания. С.Ф.Дж. Ходжмен, Г.Б. Пэрри, У.Дж. Рэсбридж и Дж.Д. Стил [421] обнаружили, что симптомы заболевания у ирландских сеттеров могут проявиться в 6–8-недельном возрасте, а в возрасте 4–6 месяцев они уже ярко выражены. У собак других пород заболевание может начаться гораздо позже, что усложняет работу генетиков.

Представляется, что поздняя постановка диагноза во многом объясняется использованием офтальмоскопов, а не более современной аппаратуры. Некоторые американские ученые используют для этого ЭРГ. Так, Г.Д. Агирре и Л.Ф. Рубин [4] сумели установить PRA у норвежских элкхаундов к шестинедельному возрасту, а у миниатюрных пуделей — к 9,5 недели жизни (Г.Д. Агирре и Л.Ф. Рубин [5]).

## **Генетика**

Ранняя работа Х. Магнуссона [598] наводит на предположение о наследуемости GPRA у сеттер-гордонов в Швеции, и он приписывает это импортированному из Британии Рейнджеру, который сам был свободен от заболевания. У.Дж. Рэсбридж [757] проанализировал 200 родословных собак этой породы и сумел выявить кондукторов GPRA. Классическая работа С.Ф.Дж. Ходжмена, Г.Б. Пэрри, У.Дж. Рэсбриджа и Дж.Д. Стила [421] не дает никаких генетических данных, но признает состояние аутосомно-рецессивным на основании результатов последующих вязок сеттер-гордонов. Та же теория принята и у бедлингтон-, керн- и тибетских терьеров, норвежского элкхаунда, миниатюрных и той-пуделей, а также у американских кокер-спаниелей.

К.К. Барнетт [62] считает, что ключом к наследованию GPRA у пуделей служит окрас шерсти, так как в большинстве случаев болеют черные собаки. Но у американских кокер-спаниелей чисто-черный и красный окрасы встречаются не так часто, как пятнистый, так что ее теория к ним вряд ли приемлема. Связь с окрасом попросту означает, что определенные известные и широко использующиеся носители заболевания и явно

больные собаки имели конкретный окрас. Так, кокеры пятнистого окраса действительно были кондукторами GPRA.

А. Краэнман [512] поддерживает простую аутосомно-рецессивную теорию наследования GPRA, исследовав 82 случая заболевания и выделив семь швейцарских пород, о которых до него ни разу не сообщалось. Позже И.Д. Волф с коллегами [1016] исследовал GPRA у длинношерстных колли, используя для этого офтальмоскоп и ЭРГ. Ученые обнаружили не только раннее развитие заболевания (выявленное при помощи ЭРГ приблизительно в 6-недельном возрасте), но и выяснили, что оно имеет простое рецессивное наследование. П.Ф. Дайс [226] выявил GPRA у 46 из 400 самоедов, обследованных в 1972—1977 годах, и провел ряд анализирующих скрещиваний для подтверждения своего предположения.

### Программы борьбы с GPRA

GPRA можно назвать сравнительно уникальным дефектом у собак, поскольку для его искоренения разрабатывались и проводились различные программы. После публикации работы об ирландском сеттере Английский Кеннел-клуб принял весьма жесткую и неординарную политику, в рамках которой для вступления в Ассоциацию ирландских сеттеров требовалось проведение анализирующих скрещиваний и контролируемая регистрация. Анализирующее скрещивание заключалось во вскрытии генотипа собаки неизвестного происхождения при ее вязке с большой собакой (*pp*). Если в помете рождалось, как минимум, 6 здоровых щенков, считалось, что она имеет генотип *PP*, тогда как появление в нем одного-единственного больного малыша говорило о ее гетерозиготности по признаку GPRA (*Pp*).

Эта программа была эффективна для ирландских сеттеров, так как заболевание у них проявляется в относительно раннем возрасте, а большинство заводчиков соглашались или были вынуждены принимать в ней участие. Но она была не лишена и погрешностей, из-за которых заводчикам ирландских сеттеров удалось лишь снизить частоту заболеваемости собак GPRA, но не избавиться от нее.

В 1966 году BVA/KC ввел программу проверки норвежских элкхаундов на GPRA, которая предусматривала выдачу временных сертификатов, удостоверяющих, что собака в определенном возрасте свободна от заболевания. Как только та достигала установленного возраста и отсутствие заболевания у нее подтвер-

ждалось, она получала постоянный сертификат. Позже эта программа была расширена, охватив и салюки, хотя GPRA в этой породе, по-видимому, не наследуется, а в 1969 году она распространилась на все породы (К.К. Барнетт [61]).

Л. Блэк [96 и 97] яростно критиковал эту программу, так как, с его точки зрения, при рецессивном состоянии сертификат указывает лишь на то, что у собаки имеется ген *P*, но не говорит, в каком состоянии — гомо- или гетерозиготном. Это выходит за рамки нашего обсуждения, но стоит признать, что введение даже неэффективной программы лучше, чем ничего. Если заводчики действительно заботятся о своих породах и не намерены просто сидеть сложа руки, программа GPRA позволит им выявить собак с генотипом *pp*, которых можно будет исключить из разведения. Собирая сведения о них, можно будет выявить большую часть собак с генотипом *Pp* и также исключить их из разведения или пускать в него с крайней осторожностью, сохраняя наиболее ценных производителей и одновременно искореняя GPRA или сокращая случаи ее проявления. Мнение Л. Блэка [96] о необходимости отказаться от регистрации собак с высокой степенью инбридинга свидетельствует об ограниченном понимании им генетики, так как инбридинг не вызывает GPRA. Собака может быть в высшей степени инбредной, но если она принадлежит к поголовью с генотипом *PP*, то никогда не даст щенков с этим заболеванием.

Л.М. Траунер [923] описывает программу, разработанную в США, по сбору и анализу 1000 родословных пуделей, больных GPRA, чтобы выявить линии, несущие ее.

## ЦЕНТРАЛЬНАЯ ФОРМА ПРОГРЕССИВНОЙ АТРОФИИ СЕТЧАТКИ<sup>1</sup>

### Заболевание

Центральную форму прогрессивной атрофии сетчатки, или CPRA, впервые описал у различных собак рабочих пород Х.Б. Пэрри [701], а впоследствии и другие ученые (К.К. Барнетт [57]). CPRA отличается от GPRA по клиническим симптомам, по офтальмологическим и гистологическим результатам

<sup>1</sup> В настоящее время эта форма прогрессивной атрофии сетчатки переименована в пигментную эпителиальную дистрофию сетчатки — RPED. Собаки могут быть предрасположены к ней, но она может развиваться и при недостатке витамина Е и гиперхолестеринемии.



исследования и начинается не с сумеречной, а с «дневной» слепоты. Впервые эта форма PRA была отмечена у собак охотничьих пород, которые ясно видели падение подранка, но не могли рассмотреть, куда он упал, из-за чего совершали пропуск и вынуждены были разыскивать дичь с помощью чутья. Дело в том, что периферическое зрение у собак не страдает вплоть до завершающей стадии заболевания, благодаря чему собаки видят движущиеся объекты, хотя и натываются на неподвижные, которые плохо видят на близком расстоянии. Иногда это можно продемонстрировать следующим образом: поставить прямо перед больной собакой невысокий предмет, подвести ее к нему, познакомить, а потом убрать, и собака, возвращаясь назад, перепрыгивает через это место, помня, что там было препятствие.

В отличие от GPRA, при CPRA слепота наступает не всегда. Поэтому владельцам сложнее обнаружить ее, особенно у рабочих подружейных собак, которые больше пользуются чутьем, чем зрением, и умеют компенсировать потерю центрального зрения периферическим. Обычная для других форм PRA, вторичная катаракта встречается при CPRA крайне редко (К.К. Барнетт [57]).

Гистологические изменения на ранних стадиях заболевания сводятся к пигментным изменениям в «зеркальном» слое глазного дна, обусловленным гипертрофией и миграцией клеток пигментного эпителия. Дегенерация фоторецепторов по отношению к изменениям пигментного эпителия вторичная. При офтальмологическом осмотре в «зеркальном» слое обнаруживаются коричневые пигментные пятна, напоминающие пигментную дистрофию сетчатки у людей. Эти пятна имеют неправильную форму, разные размеры и цвет, при дальнейшем развитии заболевания их количество постепенно сокращается, пока они не исчезнут совсем. Сосудистая оболочка практически не страдает до поздней стадии заболевания.

### **Породы собак, склонные к CPRA**

Х.Б. Пэрри [701] наблюдал CPRA у бордер-колли и лабрадор-ретриверов. Известно, что оно отмечалось и у собак ряда других пород, включая длинношерстную колли, золотистого и короткошерстного ретривера (К.К. Барнетт [56]), немецкую овчарку, английского спрингер-спаниеля, кардиган-корги (К.К. Барнетт [62]) и бриара (П.Г.К. Бедфорд [81]). У кардиган-корги (Дж.М. Кип [487] и К.К. Барнетт [62]) и у английского

спрингер-спаниеля (К.К. Барнетт [62]) обнаружили обе формы PRA, хотя породы, склонные к CPRA, не страдают GPRA.

К.К. Барнетт [62] сообщает лишь о 15 случаях CPRA у немецких овчарок, что, учитывая популярность породы, наводит на предположение о низкой частоте случаев заболевания. С другой стороны, из 100 обследованных К.К. Барнетт [62] лабрадоров CPRA была у 22 из них. Среди 500 бордер-колли, обследованных в 1965 году на национальных и международных испытаниях пастушьих собак, CPRA оказалась у 12% из них (К.К. Барнетт и У.Л. Данн [68]).

Как у лабрадоров, так и у бордер-колли, заболевание отмечено у собак с любым типом шерсти, что указывает на отсутствие предрасположенности к нему конкретных линий, хотя, по мнению М. Бёрнс и М.Н. Фрэзера [142], среди первых больше страдают собаки рабочего, чем выставочного поголовья.

К.К. Барнетт [62] считает, что CPRA не сцеплена и не ограничена полом, так как ею болеют как кобели, так и суки, правда, отметила широкий разброс в начале развития заболевания. В самых ранних случаях офтальмологические изменения были выявлены у собак 15—18-месячного возраста, в среднем они обнаруживались у двухлетних собак, а в некоторых случаях после 8—10 лет.

## **Генетика**

В отличие от GPRA, генетика CPRA изучена гораздо хуже. Представленные К.К. Барнетт [56] данные о происхождении лабрадоров и длинношерстных колли, страдающих CPRA, указывают на семейственную предрасположенность, способ наследования которой не выяснен. В опубликованных в 1976 году данных К.К. Барнетт [62] ссылается на 568 лабрадоров из линии Бенгербриг, 159 из которых страдали CPRA (28%). Она обследовала 69 пометов (некоторые из них полностью) и 108 их родителей (одного или обоих), 92 из которых (один или оба) оказались больными. В 16 случаях родители 10 пометов оказались здоровыми, но во втором колене родословной щенков 7 пометов один или несколько предков были больными.

Все говорит о том, что CPRA имеет доминантный путь наследования, что подтверждается комментариями К.К. Барнетт [62] к восьми случаям, в которых отмечалась прямая передача PRA от родителей детям на протяжении трех-четырёх генераций. Об этом же говорят и случаи, когда из-под больных родителей

рождались здоровые щенки. Однако рождение больных щенков из-под здоровых родителей говорит о более сложном пути наследования CPRA, скорее всего доминантном с неполной пенетрантностью (по крайней мере, у лабрадор-ретриверов, как считает К.К. Барнетт [62]). Считается, что пенетрантность аллеля CPRA составляет около 80%. Это говорит о том, что у собак гомозиготных по нему заболевание проявится на 100%, а у гетерозиготных — только у 80%, так как 20% будут его кондукторами. Собаки, свободные от аллеля CPRA, будут здоровыми и при вязке друг с другом никогда не дадут больных щенков.

Процент пенетрантности в 80% может служить лишь общим ориентиром и не обязательно должен быть таковым у собак других пород, страдающих CPRA, но каким бы он ни был — неполная пенетрантность явно осложняет племенное разведение.

В конце 70-х годов Кеннел-клуб и Английская ассоциация бриаров в сотрудничестве с доктором П.Г.К. Бедфордом и мной предприняли попытку исследовать случаи заболевания CPRA в этой породе. П.Г.К. Бедфорд [82] обследовал более 600 собак, придя к выводу о простом рецессивном наследовании CPRA у бриаров. Правда, вероятнее всего, это заболевание у них отличается от такового у лабрадоров.

## Программы борьбы с CPRA

Программа BVA/KC по борьбе с GPRA относится и к CPRA. Поскольку мы имеем дело с доминантным аллелем, то сертификат собакам, больным CPRA, не выдается. Однако определенный процент здоровых собак будет кондуктором заболевания с неполной пенетрантностью, поэтому их следует выявлять при вязке с партнером, свободным от CPRA, после чего решать вопрос об их дальнейшем использовании. Анализ вязок с разными партнерами и родословных позволяет ответить на вопрос, кто из родителей, отец или мать, несет аллель CPRA.

Всемирное общество пастушьих собак, контролирующее разведение бордер-колли в Англии, сократило случаи заболевания собак этой породы CPRA. Начиная с 1965 года, сразу же после выхода в свет работы К.К. Барнетт и У.Л. Данна [68], все участвующие в полевых испытаниях собаки должны пройти офтальмологическое обследование. За трехлетний период было обследовано 1813 собак и выявлено 190 случаев (10,5%) CPRA. Собаки в возрасте двух лет и более старшего возраста

без признаков заболевания получают регистрационный сертификат, и Всемирное общество пастушьих собак настаивает на обязательном обследовании всех племенных поголовий. К 1973 году частота случаев PRA в этой породе была сведена к 2% (К.К. Барнетт [62]). Такой относительно быстрый спад заболеваемости указывает на доминантный путь его наследования. Жаль, что многие клубы собаководства не принимают столь же жестких правил для выставочных собак, хотя генетические свидетельства напоминают им о необходимости этого.

## ПЕРСИСТЕНТНАЯ ЗРАЧКОВАЯ ПЛЕНКА

Зрачковая пленка (мембрана) — кожный лоскут, покрывающий переднюю поверхность хрусталика и формирующийся в период развития глаза. В норме она атрофируется еще во время внутриутробного развития, но в некоторых случаях сохраняется на всю жизнь.

Об этом пороке развития сообщил И. Николас [674], посчитавший его наследственным, но до появления доклада С.Р. Робертса [783] о подобном состоянии у басенджи в Америке это не вызывало тревоги.

Басенджи кажутся особенно склонными к данной патологии (С.Р. Робертс и С.И. Бистнер [786]), но К.К. Барнетт [62] отметила его у афганских борзых, биглей, боксеров, бордер-колли, английских спрингер-спаниелей, лабрадоров, ньюфаундлендов, пиренейских горных собак, силихем-терьеров, ши-цу, уэст-хайленд-уайт-терьеров и жесткошерстных такс, равно как и у короткошерстных и курчавошерстных ретриверов. К.Н. Гелатт и Л.А. Вит [335] сообщают также об этой аномалии у американских кокер-спаниелей.

К.К. Барнетт [62] отмечает семейственную связь у пемброк-корги и в семействах других пород собак, но большинство данных, по-видимому, касается басенджи. К.К. Барнетт и К.Г. Найт [69] считают, что дефект имеет аутосомно-доминантное наследование с широкой изменчивостью экспрессии и неполной пенетрантностью. К подобному выводу они пришли, заключив, что персистентная зрачковая пленка представляет собой типичную колобому (врожденный дефект края века). Однако между специалистами существуют некоторые разногласия по поводу правильности этого определения (С.А. Бистнер с коллегами [93]), что набрасывает тень сомнения на наследственные аспекты сохранения зрачковой пленки.

## ЭНТРОПИЯ И ЭКТРОПИЯ

Выворот нижнего и заворот верхнего века, называемые эктропией и энтропией, лучше обсуждать вместе, поскольку у многих собак они проявляются одновременно. Это, пожалуй, самые распространенные пороки развития глаз, точнее, век, свойственные разным породам собак (С.Ф.Дж. Ходжмен [420]).

Оба дефекта легко можно исправить с помощью небольшого хирургического вмешательства. Подобной операции подвергается масса собак, возвращающихся на выставочный ринг. Эктропия не причиняет собакам особых неприятностей, в отличие от энтропии, так как ресницы при этом постоянно трутся о глаз, вызывая его раздражение, травматизацию и слезотечение. В отличие от большинства глазных заболеваний, энтропия и эктропия могут оказаться у ряда пород собак селекционными дефектами.

Согласно К.К. Барнетт [62], энтропия часто возникает при коротких веках и маленьких, косо поставленных глазах, особенно в породах, в которых ведется целенаправленная селекция по подобному типу глаз. Р.Х. Смайт [863] считает, что эти аномалии встречаются у 60% чау-чау, и хотя К.К. Барнетт [62] видит возможность снижения этого процента с помощью селекции, в этом нельзя быть уверенным. Подобная проблема свойственна многим шпицам, а также норвежским элкхаундам и померанцам. Э.Р.М. Белларс [84] сообщает о 8 случаях энтропии у хаски, участвовавших в Британской антарктической исследовательской экспедиции.

К.К. Барнетт [62] считает, что к энтропии склонны собаки охотничьих пород, особенно все ретриверы и кокер-спаниели. Она утверждает, что у последних, особенно у золотистых кокеров, имеется избыток свободной кожи, низкий постав ушей и куполообразный череп, что приводит к энтропии верхнего века и к эктропии нижнего. Она описала и случаи сенильной (старческой) энтропии, наблюдающейся у кокеров старше 7 лет.

Энтропия встречается у английских пойнтеров и курцхааров, причем у последних чаще, чем у первых (К.К. Барнетт [62]). Среди других пород можно назвать эрдельтерьера, бульдога, далматина, ирландского сеттера, родезийского риджбека, шелти, бобтейла, а на основании собственного опыта я могу добавить сюда немецкую овчарку и ирландского водяного спаниеля. Сообщается об энтропии и эктропии у боксеров, немецких догов, а об эктропии — у биглей, английских спрингеров и курча-вошерстных ретриверов (К.К. Барнетт [62]).

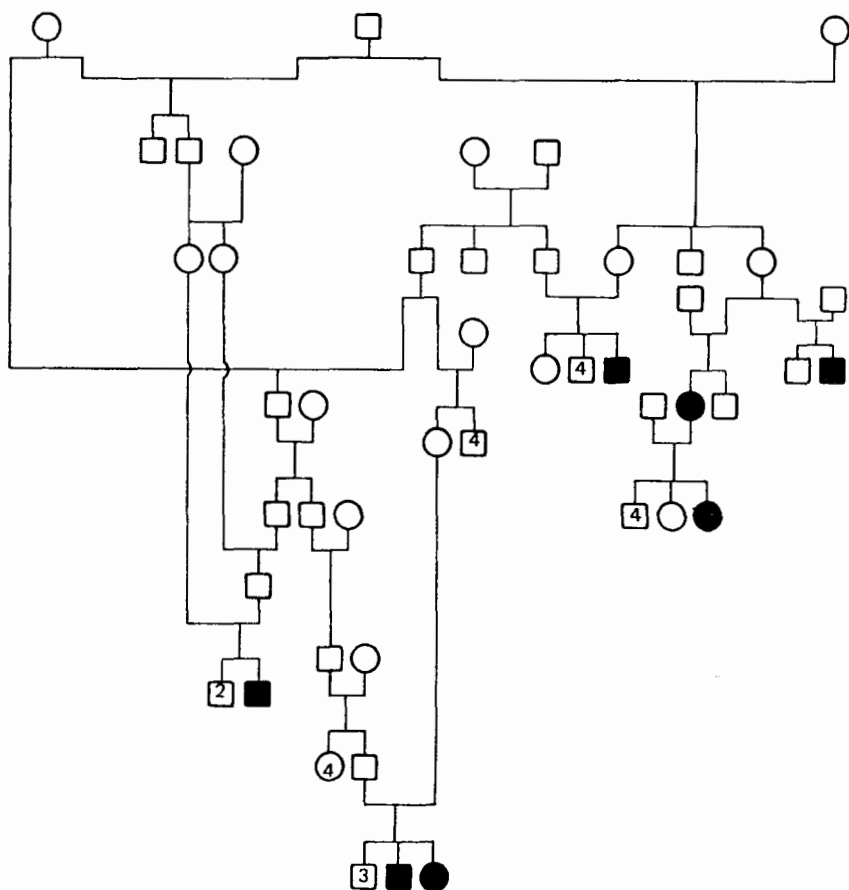


Рис. 36. Родословная наследования энтропии в Британии у хаски (Э.Р.М. Белларс, 1969 г.)

Цифры — число здоровых щенков

Во многих породах собак ведется селекция по треугольному разрезу глаз со свободными краями век, что, по мнению К.К. Барнетт [62], приводит к эктропии и энтропии. Это относится к таким породам, как бассет-хаунд, бладхаунд, бульмастиф, кламбер-спаниель, мастиф и сенбернар. К.К. Барнетт говорит о необходимости проведения хирургических операций у собак всех этих шести пород.

Несмотря на относительно частое обнаружение проблем с веками, генетическая ситуация неясна. К.К. Барнетт [62] очер-

чивает несколько проблем, встающих перед учеными, среди которых изменчивый по частоте случаев возраст и существенная изменчивость степени проявления дефекта. М. Бёрнс и М.Н. Фрэзер [142] приводят родословную собаки, не указывая ее породу, энтропия у которой кажется наследственным доминантным признаком с различной экспрессией. Они также ссылаются на семейство пойнтеров, где это состояние представляется доминантным. Э.Р.М. Белларс приводит родословные семи из восьми наблюдавшихся им у хаски случаев (см. рис. 36), указывающие на рецессивное наследование или доминантное с неполной пенетрантностью.

## ДРУГИЕ НАРУШЕНИЯ РАЗВИТИЯ ГЛАЗ

### Колобома

Колобома — врожденный дефект радужной оболочки глаза, ретинного тела или сосудистой оболочки (К.К. Барнетт и К.Г. Найт [69]). Типичные колобомы представляют собой дефекты в области эмбриональной щели и возникают вследствие ряда проблем с механизмом ее закрытия. Таким образом, колобомы можно назвать типичными и нетипичными в зависимости от пораженной структуры, хотя они часто обнаруживаются при многих глазных дефектах.

Н.А. Ильин [445] считает колобому наследственной, но если четко не определен вид колобомы и не доказана ее независимость от других дефектов, подобное обобщение не имеет смысла.

### Микрофтальмия

Микрофтальмия буквально означает маленький глаз и поэтому может возникнуть в результате селекции по данному признаку или как случайно возникшее нарушение развития глаза. Установлено, что микрофтальмия часто наблюдается у собак пород, имеющих окрас мерль, и представляет собой плеiotропный эффект гена *M*.

Позже состояние, связанное с микрофтальмией и колобома-тозом, было обнаружено у келпи. В первом сообщении упоминается пять случаев (К.Н. Гелатт и Л.А. Вит [335]), а в более позднем — 45 (К.Н. Гелатт и Л.Д. Макгилл [332]). Эти собаки были получены от разных вязок, проведенных в Миннесотском

университете, и было выявлено, что у всех келпи с микрофтальмией была микрокорнеа (малая роговица) и гетерохромия радужки (светло-голубые глаза). У 62% из них оказалась катаракта, у 54% — экваториальная стафилома (выпячивание роговой или белочной оболочки глаза), а у 54% — отслоение сетчатки. Все собаки имели окрас блю-мерль с 30—90% белого цвета, что связано с несколько иной формой фактора мерль, так как белый окрас выглядел более белоснежным, чем обычно. Факторы белого окраса и блю-мерль явно характерны для микрофтальмии, но К.Н. Гелатт и Л.Д. Макгилл [332] сообщают о существовании келпи окраса блю-мерль с очень большим количеством белого и без каких-либо дефектов зрения, из-за чего они считают эту аномалию аутосомно-рецессивной.

О микрофтальмии у 3 доберманов в помете из 8 щенков сообщают Б. Викстром и Е. Кох [990] в Скандинавии.

### Серия аллеля *M*

Уже упоминалась связь аллеля *M* с глазными заболеваниями. Г. Клинкман с коллегами [499] провел анализ литературы по этому поводу и представил собственные данные по 18 взрослым таксам. (В этой породе аллель *M* ведет к появлению окраса дэпл, а Ганноверская ветеринарная школа имеет с 1971 года питомник такс такой расцветки). Группа Г. Клинкмана провела офтальмологическое обследование у 18 такс, 9 из которых имели генотип *MM*, 5 — *Mm*, а 4 — *mm*. Все здоровые таксы с генотипом *mm* не имели глазных дефектов, в отличие от такс с генотипом *MM*. Обнаруженные дефекты были разными, но все они включали отсутствие «зеркального» слоя, пигментную дистрофию сетчатки, рудиментарный хрусталик, микрофтальмию, микрокорнеа, микрокорию (маленький зрачок) и другие менее существенные аномалии. У такс с генотипом *MM* аномалии были тяжелыми, а у такс с генотипом *Mm* — слабо выраженными. Г. Клинкман с коллегами приравнивает синдром мерля к синдрому Кляйна-Ваарденбурга у людей, который связан с дефектами глаза и уха. Э. Сорсби и Дж.Б. Дейви [871] заявляют, что гетерозиготность по фактору мерля порождает просто не слишком приятный физиологический вариант, но Г. Клинкман считает, что это вредит благополучию собаки, так как ведет к появлению гомозиготных особей с пороками развития и пониженной жизнеспособностью.



## ГЕНЕТИКА СЕРДЕЧНО-СОСУДИСТОЙ И СВЯЗАННЫХ С НЕЙ СИСТЕМ

### ВВЕДЕНИЕ

Эта глава посвящена порокам развития сердечно-сосудистой системы, крови и ряду других нарушений, связанных с этим. В заключение речь пойдет о пороках развития почек, не связанных с этой темой, но недостаток информации не позволяет посвятить им отдельную главу.

Мы не будем детально разбирать генетику групп крови, но не потому, что этот аспект не представляет интереса, а из-за его ограниченного практического значения в настоящее время. Знание групп крови позволяет установить отцовство и понять взаимосвязь между различными типами собак и их современными потомками (П. Кларк с коллегами [178] и У. Саймонсен [852]). Сведения о группах крови нужны также ветеринарам в случае переливания крови во избежание несовместимости.

Работы над группами крови вели С.Н. Свишер и Л.И. Янг [906], С.Н. Свишер, Л.И. Янг и Н. Трэболд [907], а также Р.У. Булл [135]. Практические аспекты групп крови обрисовали К. Дудок де Вит с коллегами [250], а гемолитическую анемию у новорожденных — Г.Б. Юнг с соавторами [1040].

Считается, что у собак имеется семь групп крови: А, В, С, D, Е, F и G, которые действуют как аутосомно-доминантные, во многом подобно человеку. С.Н. Свишер и Л.И. Янг [906] считают, что большинство собак имеет группы С<sup>+</sup> и F<sup>+</sup>, не имеющие значения для установления отцовства и для переливания крови. Аналогичным образом группы В, D, Е и G — слабые антигены, редко вызывающие существенное разрушение эритроцитов, веду-

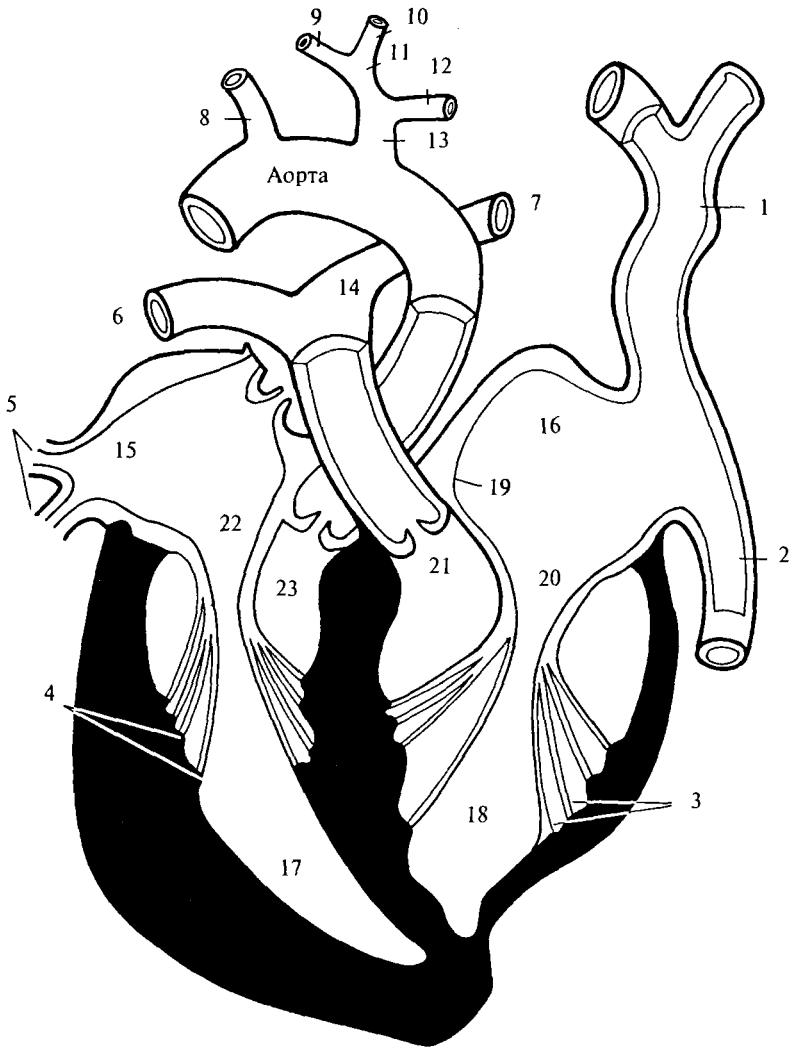


Рис. 37. Строение сердца (Р.Д. Франдсон, 1965 г.) Воспроизводится с разрешения «Ли и Фебигер», Филадельфия

1 — верхняя полая вена; 2 — нижняя полая вена; 3 — сухожильные нити, chordae tendineae; 4 — сосочковые мышцы, musculi papillares; 5 — легочная вена; 6 — правая легочная артерия; 7 — левая легочная артерия; 8 — левая головная артерия; 9 — левая общая сонная артерия; 10 — правая общая сонная артерия; 11 — общая сонная артерия; 12 — правая головная артерия; 13 — плечеголовный ствол; 14 — легочный ствол; 15 — левое предсердие; 16 — правое предсердие; 17 — левый желудочек; 18 — правый желудочек; 19 — овальная ямка; 20 — трехстворчатый (трикуспидальный) клапан; 21 — клапан легочного ствола; 22 — двухстворчатый клапан (митральный); 23 — клапан аорты

щее к гемолитической анемии (Г.Б. Юнг с соавторами [1040]). Это означает, что при необходимости в переливании крови реципиенту донором может быть любая собака. Но если тому требуется повторное переливание, использовать в качестве донора собак с группой А следует с осторожностью. Группа А имеет подгруппы: А-1 и А-2, или, как принято их называть в настоящее время, СЕА-1 и СЕА-2. Из 63% собак с подгруппой А+ около 45% входит в категорию СЕА-1. Клетки СЕА-1 считаются более антигенными и чаще приводят к гемагглютинации при переливании их реципиенту. Если кровь А+ однократно перелить реципиенту с кровью А-, все будет в порядке, но при повторном переливании наступит гемолиз, который может оказаться смертельным для реципиента. Более тяжелую реакцию вызывает переливание крови СЕА-1, но, как правило, для реципиента с группой А лучше использовать совместимые с ней группы крови. Мы не углубляемся в этот аспект, так как он больше медицинский, чем генетический.

То же самое можно сказать о взаимосвязи между породами или между париями и их родственниками. Это представляет академический интерес, но выходит за рамки книги. Каждый, кто связан с племенными животными, знает, что определение групп крови высвечивает долю ошибок в их происхождении. По некоторым оценкам они составляют при регистрации 5%, а в некоторых ситуациях, когда речь идет о мясомолочном крупном рогатом скоте, могут превысить и 20%.

Это иллюстрируют А. Троммерсхаузен-Смит с коллегами [927] на примере лошадей. Имеется правило, по которому серые жеребята должны иметь, как минимум, одного серого родителя, и никаких исключений не допускается. Второе правило гласит, что буланные родители не должны давать жеребят черной или гнедой масти, за исключением шетландских пони и некоторых случаев игреневого масти. Но нет правил без исключений, и А. Троммерсхаузен-Смит с коллегами проанализировал 17 из них, исследуя различные компоненты крови жеребят и их родителей. В 9 случаях пара буланой масти дала гнедых жеребят, что говорит о подставных родителях, в одном — кобыла, указанная в родословной, не могла быть матерью данного жеребенка, в 8 — жеребята серой масти не могли родиться от родителей других мастей, кроме одного, где речь шла только о спорном отцовстве.

Подобные исследования полезны и для выявления путаницы или ошибок в родословных у собак. М.Б. Уиллис [996] описывает случаи появления несуществующих окрасов у щенков немецкой овчарки и указывает на ошибки (умышленные или случай-

ные) с помощью теории генетики окрасов в этой породе, хотя в этом случае было бы лучше устанавливать группу крови, чтобы проверить достоверность их происхождения. В организациях, проводящих искусственное осеменение крупного рогатого скота, не приобретают ни одного будущего быка-производителя без проверки его происхождения, тогда как столь же ценные собаки покупаются и продаются без подобного обследования, откуда и происходит масса ошибок. Клубам собаководства полезно было бы вести проверку группы крови в сомнительных случаях происхождения собак, ведь они отвечают за достоверность родословных.

Хотя группы крови не слишком-то помогают установить отцовство, в последние годы с гораздо более обещающими результатами исследуются другие параметры. У. Саймонсен [852] провел исследования с помощью электрофореза белков крови домашних собак и других представителей семейства собачьих, которые не только иллюстрируют тесное родство собак с волками, но и дают указания на происхождение пород. Х. Гундель и Л. Риц [369] и Дж. Риц [761] показывают, какого успеха в установлении отцовства можно достичь с помощью 9 антигенов эритроцитов и 4 разновидностей лейкоцитов. Столь же интересные работы опубликовали Р.К. Юнеджа с коллегами [468 и 469], рассмотревшие белки плазмы крови и трансферрины (сложные белки, гликопротеиды, переносящие ионы трехвалентного железа в организме) для установления степени инбридинга.

Пожалуй, самый большой шаг вперед сделан с помощью так называемой дактилоскопии ДНК. Основываясь на исследованиях человека, Э.Дж. Джеффрис и Д.Б. Мортон [453], работающие в Лестерширском университете, продемонстрировали, что фрагменты ДНК, взятые из венозной крови, позволяют определить происхождение собаки с достаточно высокой степенью точности. Вероятность идентичных отпечатков ДНК у двух собак составляет менее  $2 \times 10^{-21}$ . Этот метод запатентован «Cellmark Diagnostics», филиалом ICI, и будет широко применяться у собак.

## СЕРДЕЧНО-СОСУДИСТЫЕ ЗАБОЛЕВАНИЯ

### Введение

У собак редко бывают заболевания сердца и, как свидетельствует обзор за 1800—1970 годы (Д.Ф. Паттерсон [705]), до 1950 года о них почти не сообщалось, но в 50—60-х годах было проведено несколько исследований, преимущественно в Пенсильванской

ветеринарной школе. Сделанные в ней и в 12 североамериканских ветеринарных клиниках обзоры привели к распределению данных по распространенным сердечным заболеваниям (Д.Ф. Паттерсон [704], Дж.Дж. Малвихилл и У.Э. Пристер [658]). К тому времени стало известно, что некоторые из них имеют генетическую природу. Были созданы породные колонии больных собак, у которых наиболее часто встречались различные пороки сердца, что не только позволило провести тщательные генетические исследования с образовательной целью, но и помогло понять соответствующие состояния у людей.

Прежде чем обсуждать частоту случаев заболевания в той или иной породе, приведу некоторые данные об относительной распространенности пороков развития у животных других видов (см. табл. 59). Этот обзор сделан У.Э. Пристером, Э.Г. Глассом и Н.С. Уоггонером [746] и охватывает 137 717 пациентов, наблюдавшихся в 10 североамериканских ветеринарных колледжах за 1964—1969 годы. В таблице показано число случаев в каждой категории, а также сравнительный риск заболевания у разных животных, включая и собак. Другие виды животных изучены У.Э. Пристером, Э.Г. Глассом и Н.С. Уоггонером [746], но не внесены в приведенную мной таблицу.

**ТАБЛИЦА 59**

**Число случаев врожденных пороков развития у разных видов животных и сравнительный риск (в скобках) заболевания на основе собак по данным 10 североамериканских ветеринарных клиник за 1964—1969 гг. (У.Э. Пристер с коллегами, 1970 г.)**

Пороки	Вид животных				
	собака	лошадь	корова	свинья	кошка
Костно-мышечный	1977	212(0,34)*	40(0,09)*	9(0,12)*	48(0,09)*
Сердечно-сосудистый	241	8(0,1)*	20(0,31)*	4(0,51)	16(0,25)*
Урогенитальный	346	518(5,08)*	162(2,41)*	127(9,69)*	26(0,28)*
Желудочно-кишечный	149	39(0,79)	30(0,89)	20(3,35)*	8(0,2)*
Неврологический	120	43(1,01)	32(1,25)	2(0,51)	33(1)
Органов чувств	570	34(0,16)*	19(0,16)*	0(0)*	26(0,16)*
Другие дефекты	426	248(1,73)*	211(2,09)*	257(13,6)*	71(0,6)*
Множественные дефекты	245	28(0,4)*	19(0,45)*	3(0,41)	14(0,22)*
Всего	4074	1130(0,86)*	533(0,61)*	422(2,63)*	242(0,22)

\* — риск значительно выше (> 1) или ниже (< 1), чем для собак (точность этого утверждения составляет 99%); значения, не отмеченные звездочкой, — одинаковый с собаками риск.

У собак выявлено больше пороков развития, чем у других видов животных, и относительный риск у них кажется выше, но при одних пороках, например неврологических, он такой же, как и у всех, а при других, например урогенитальных, — намного ниже. Пороки развития сердечно-сосудистой системы встречаются у собак чаще, чем у других видов животных, но это не означает высокой частоты их проявления. В обзоре Д.Ф. Паттерсона [704] отмечено 6,8 случая порока сердца на 1000 собак, тогда как в работе Дж.Дж. Малвихилла и У.Э. Пристера [658] она составила 4,6 случая на 1000 собак. Оба ученых исследовали популяцию из 174 201 собаки.

Наиболее распространенные заболевания сердца у собак показаны в таблице 60. Учтите, цифры в ней относятся лишь к собакам, попавшим в ветеринарные клиники с заболеваниями сердца, ранняя смертность от которых невелика, а аутопсия умершим щенкам проводилась лишь в особых случаях. Кроме того, пороки сердца у человека и собак протекают по-разному. Так, у собак не бывает склероза коронарных сосудов, инфарктов и атрезии аорты, приводящих человека к смерти.

ТАБЛИЦА 60

**Относительная частота различных анатомических врожденных пороков развития сердца у собак, наблюдавшихся в ветеринарных клиниках**

Порок развития	Д.Ф. Паттерсон, 1968	Дж.Дж. Малвихилл и У.Э. Пристер, 1973
Открытый артериальный проток	25	36
Стеноз устья легочной артерии	18	11
Дефект межжелудочковой перегородки*	9	10
Каорктация аорты	12	6
Сохранившаяся правая дуга аорты	7	12
Дефект межпредсердной перегородки	4	3
Другие дефекты	25	22

\* Включая тетраду Фалло: стеноз устья легочной артерии, дефект межжелудочковой перегородки и декстропозиция аорты.

В обоих обзорах заболевания в 2—4 раза чаще встречаются у чистопородных собак, чем у монгrelов, и картина частоты заболеваний в той или иной породе наводит на предраспо-

ложенность к какому-то из дефектов. Объясняется это тем, что, хотя породы и имеют общее происхождение, они длительное время остаются изолированными, почти не обмениваясь между собой генами. В большинстве случаев на первых стадиях существования породы присутствует большая степень инбридинга, из-за чего все ее собаки несут многие общие гены, отличающиеся от генотипа собак других пород. В ходе инбридинга рецессивные гены быстрее проявляются у чистопородных собак, чем у монгрелов. Некоторые дефекты можно отнести к мутациям, но едва ли их следует считать причиной, так как мутации происходят крайне редко и никогда не повторяются, из-за чего легко растворяются в популяции. Если порода оказывается предрасположенной к определенному дефекту сердца (или к любому другому), значит, для этого, вероятнее всего, имеется генетическая основа, хотя не обязательно простая. Исключение из этого правила может возникнуть тогда, когда определенная порода находится в специфической среде обитания, тогда можно продемонстрировать, что она служит фактором, оказывающим влияние на дефект. Но породы собак существуют в самых разнообразных условиях окружающей среды, поэтому свидетельства выраженного генетического влияния на преобладающие в них заболевания следует считать, как минимум, косвенными.

Располагая изолированными породами с характерными для них сердечными дефектами, пенсильванская группа ученых провела исследования для проверки их генетической природы при помощи различных вязок больных собак. Их результаты обобщил Д.Ф. Паттерсон [708], а я привожу их здесь для более полного понимания генетической истории собак. Д.Ф. Паттерсон рассматривал лишь те дефекты, в происхождении которых складывалась хоть какая-то генетическая картина, и перечислил их в порядке относительной частоты проявления (см. табл. 60). Во всех случаях сцепленное с полом наследование дефектов исключено, и представляется, что большинство из них не передается одним-единственным геном, так что способ наследования в каждом случае сложный, а не простой.

### **Открытый артериальный проток**

Согласно Д.Ф. Паттерсону и Д.К. Детвейлеру [709], это состояние наиболее часто встречается у пуделей, колли и померанских шпицев. Дж.Дж. Малвихилл и У.Э. Пристер [658] подтверждают

предрасположенность к нему пуделей и добавляют к этому списку шелти.

Во время внутриэмбрионального развития плода артериальный проток соединяет аорту и легочную артерию. В норме он закрывается примерно к моменту рождения плода, но иногда остается открытым. При этом из-за повышенного давления в аорте часть артериальной крови забрасывается в легочную артерию, что повышает нагрузку на оба желудочка. Из-за гипертонии малого круга кровообращения происходит расширение левых отделов сердца и восходящей аорты, что может привести к артериальной гипертензии. При этом дефекте наблюдаются характерные шумы и типичная картина ЭКГ.

При частично заросшем артериальном протоке, то есть его дивертикуле, состояние может оставаться удовлетворительным, так как нет легочной гипертензии. Шумы также не прослушиваются.

Д.Ф. Паттерсон [708] отмечает, что у 82,2% щенков пуделя (35 в 10 пометах) из-под родителей с этим пороком (PDA) наблюдались сердечно-сосудистые нарушения. У 79,3% из них дефект был таким же, как и у родителей, а у 20,7% — не полностью (у некоторых был дивертикул протока — DD), что говорит о наследственной природе дефекта.

Анализирующее скрещивание (Д.Ф. Паттерсон, Р.Л. Пайл, Дж.У. Бьюккэнэн, Э. Траутветтер и Д.Э. Эбт [713]) показало, что артериальный проток имеет несколько вариантов (см. табл. 61).

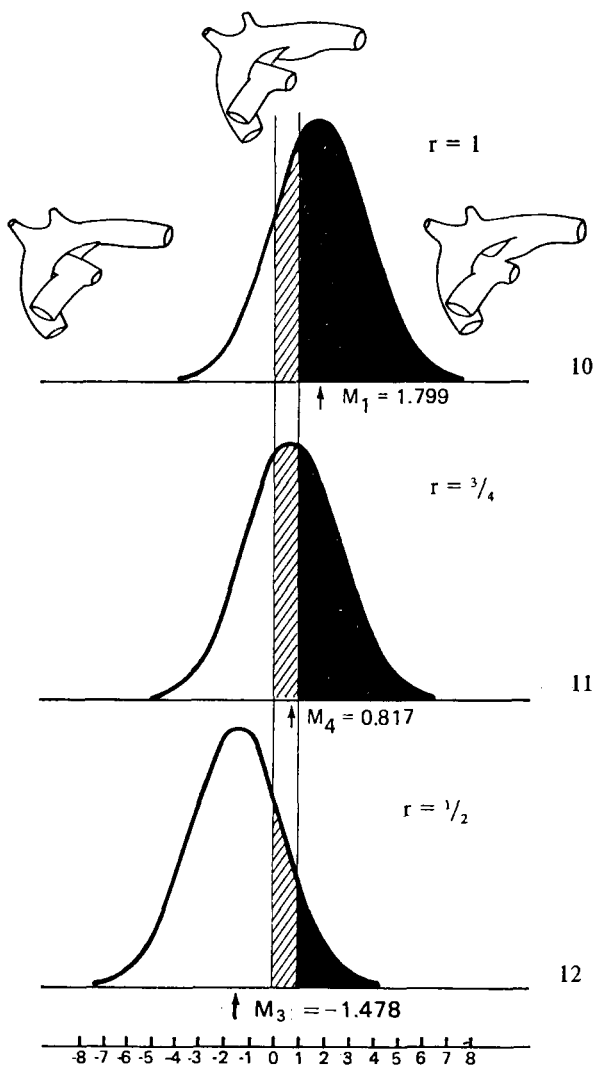
ТАБЛИЦА 61

Результаты анализирующего скрещивания пуделей с открытым артериальным протоком (PDA) по Д.Ф. Паттерсону, 1976 г.

Вязка	Число вязок	Щенки*			
		N	DA	PDA	% больных
N × DD	4	22	5	1	21,4
N × PDA	18	61	9	8	21,8
N** × DD	6	7	3	9	63,2
N** × PDA	7	13	9	18	67,5
DD × PDA	3	6	0	7	53,8
PDA × PDA	10	6	6	32	82,9
Всего	48	115	32	66	46

\* — только выжившие; \*\* — у одного из родителей был PDA.





Графики 10, 11 и 12 (Д.Ф. Паттерсон с коллегами, 1972 г.)

Слева — норма, справа — PDA

Пороговая модель наследования PDA и DD. Незакрашенные участки — здоровые собаки, заштрихованные — DD, а закрашенные черным — PDA.

1 — распределение потомства при вязке родителей, больных PDA; 2 — вязка больной PDA собаки со здоровым партнером, один из родителей которого болен PDA; 3 — вязка собаки с PDA со здоровым неродственным ему партнером. Значения  $r$  — пропорция общих генов, присутствующих в каждой группе потомков, к генам собак, больных PDA (чем она меньше, тем реже будет проявляться PDA и DD).  $M$  — медиана, то есть среднее значение в единицах SD

Из этой таблицы можно вывести следующее заключение: хотя дивертикул артериального протока и открытый артериальный проток имеют разную экспрессию, они имеют единое генетическое происхождение и наследование, не являющееся простым доминантным, так как частота случаев дефекта сердца при одном здоровом родителе, составляющая 21%, слишком низка. Если бы этот дефект был доминантным, то при таких вязках оказалась бы больными, как минимум, половина щенков в помете. Тот факт, что здоровая собака, вышедшая из семейства, где встречался PDA, дает от больного партнера более высокий процент щенков с PDA, чем представители здоровых семейств, указывает на сложный способ наследования этого признака, скорее всего полигенный с аддитивными эффектами. Так как мы имеем дело с тремя вариантами артериального протока (открытый, дивертикул и закрытый), Д.Ф. Паттерсон [708] считает, что они имеют пороговое наследование.

Число генов, отвечающих за дефект, неизвестно, но должны быть три пороговые точки. Если собака переходит первый порог, у нее развивается дивертикул артериального протока, а если она несет достаточно генов для его преодоления, то незаращение его (см. графики 10, 11 и 12, составленные Д.Ф. Паттерсоном, Р.Л. Пайлом и Дж. У. Бьюккэнэном [712]).

Вязки собак с DD или PDA или имеющих их в семействе способствуют накоплению генов PDA в потомстве, в результате чего здоровая часть популяции сдвинется вправо, уступив место больной (см. график 10). Селекция собак, свободных от DD и PDA и имеющих минимальное число предков с ними в семействе, приведет к сдвигу здоровой части популяции влево и уменьшению больной (см. график 12).

Д.Ф. Паттерсон [704] и Дж.Дж. Малвихилл и У.Э. Пристер [658] выявили, что дефект у сук встречается в два раза чаще, чем у кобелей, что говорит об ограниченности его полом. Это чуть усложняет племенное разведение, но не предусматривает выбраковки собак с DD и PDA, хотя у кобелей, несущих в генотипе несколько генов PDA, этот признак не всегда имеет фенотипическое проявление.

Исследуя в Америке семейство салюки, П.Н. Огберн с коллегами [683] обнаружил, что у 15 из 35 обследованных собак имелся PDA или DD, сочетающиеся с другими пороками сердца. Анализ их родословных говорил о генетическом влиянии.

## Дефекты межпредсердной и межжелудочковой перегородок

Рассмотренные в таблице 60 пороки сердца вовсе не означают, что они отличаются с генетической точки зрения. Результаты вязок собак с тетрадой Фалло свидетельствуют, что разные пороки могут иметь единое генетическое происхождение (Д.Ф. Паттерсон, Р.Л. Пайл, Л. Ван Мироп, Дж. Мелбин и М. Олсон [714]). Это относится главным образом к дефектам перегородок, куда входит не только тетрада Фалло, но и стеноз устья легочной артерии.

Стеноз устья легочной артерии — врожденный порок, нарушающий отток крови из правого желудочка, что приводит к перегрузке правых отделов сердца. На рис. 37 показано, что в норме венозная кровь из правого желудочка через легочное отверстие с тремя полулунными клапанами направляется в легочный ствол. При сужении устья легочной артерии происходит утолщение стенок ствола легочной артерии и клапан открывается не полностью, из-за чего кровь с шумом выбрасывается из расширенного правого желудочка. Дефекты межжелудочковой перегородки затрудняют прохождение крови через желудочки. При тетраде Фалло давление в правом желудочке повышено, что обуславливает легочную гипертензию, в аорту поступает смешанная кровь, а приток крови в малый круг кровообращения снижается. Все это приводит к развитию цианоза, усиливающегося при физической нагрузке, хотя хроническая сердечная недостаточность у собаки может развиваться лишь через несколько лет. Дефект исправляется хирургическим путем.

Стеноз устья легочной артерии характерен для бульдогов, биглей, чиуауа и фокстерьеров (Д.Ф. Паттерсон [704]), а также самоедов и миниатюрных шнауцеров (Дж.Дж. Малвихилл и У.Э. Пристер [658]), тетрада Фалло — для кейзхондов (Д.Ф. Паттерсон [704], Дж.Дж. Малвихилл и У.Э. Пристер [658]), а дефекты межжелудочковой перегородки — для бульдогов (Д.Ф. Паттерсон [704]).

Результаты анализирующих скрещиваний представлены в таблице 62, а вязок с кейзхондами с дефектом перегородок — в таблице 63.

Пенсильванские ученые заметили, что данные таблицы 62 указывают не на простой способ наследования, если, конечно, речь не идет о неполной пенетрантности, а на полигенный с пороговыми точками. В данном случае ученым удалось связать тяжесть выраженности дефекта у родителей с заболеванием их щенков. Для этого они распределили выраженность дефекта в

ТАБЛИЦА 62

Частота случаев и совпадение дефектов сердца в потомстве больных собак (Д.Ф. Паттерсон, 1976 г.)

Дефект у родителей* и их порода	Число пометов	Число щенков	% больных	% совпадения**	
				полное	частичное
Тетрада Фалло, кейзхонд	4	11	90	40	60!
Стеноз устья легочной артерии, бигль	10	35	25,7	100	0

\* — у обоих родителей один и тот же дефект; \*\* — полное означает тот же тип дефекта, что и у родителей, а частичное — что могут быть еще и другие пороки; ! — дефекты перегородки артериального ствола.

ТАБЛИЦА 63

Дефекты перегородки артериального ствола (CSD) у кейзхондов (Д.Ф. Паттерсон, 1976 г.)

Вязки	Число пометов	Число щенков	Больные щенки		
			CSD	Кроме CSD	Всего
N × N	2	12	4(33)	1(8)*	5(41,7)
N! × CSD	15	61	39(64)	5(8)	44(72,1)
CSD × CSD	39	152	122(80)	10(7)	132(86,8)
CSD × N F <sub>1</sub>	9	46	14(30)	0(0)	14(30,4)
CSD F <sub>1</sub> × N	4	21	3(14)	0(0)	3(14,3)
CSD F <sub>1</sub> × CSD F <sub>b</sub>	2	9	8(89)	0(0)	8(88,9)
N F <sub>1</sub> × CSD F <sub>b</sub>	5	31	20(65)	2(6)	22(71)
Всего	76	332	210(63)	18(5)	228(68,7)

\* — цифры в скобках обозначают процент к числу щенков; ! — из семейства, страдающего CSD.

диапазоне 0—3, где 0 — нормальное состояние, а 3 — тяжелая степень дефекта (см. табл. 64).

Д.Ф. Паттерсон и его коллеги предположили пороговое наследование признака (см. график 13) и пришли к выводу, что де-

ТАБЛИЦА 64

Степень выраженности дефекта перегородки артериального ствола (CSD) у щенков кейзхонда в зависимости от тяжести заболевания у их родителей (Д.Ф. Паттерсон, 1976 г.)

Диапазон у родителей	Средний диапазон	Количество пометов	Количество щенков	Количество щенков в категориях				Средний диапазон
				0	1	2	3	
0 × 0	0	2	12	8	3	1	0	0,42
0 × 1	0,5	9	36	14	10	6	6	1,11
1 × 1	1	6	29	9	7	10	3	1,24
1 × 2	1,5	8	38	10	14	8	6	1,26
0 × 3	1,5	6	25	8	11	4	2	1
2 × 2	2	2	6	2	1	1	2	1,5
1 × 3	2	13	49	6	14	17	12	1,71
2 × 3	2,5	6	19	2	5	4	8	1,95
3 × 3	3	4	11	1	2	3	5	2,09
Всего	1,58	56	225	60	67	54	44	1,36

фекты перегородки артериального ствола представляют собой полигенный признак, наследуемый как пороговый и имеющий высокую наследуемость. Это указывает, что селекция против CSD будет эффективной и быстрой.

### Каорктация аорты

Каорктация аорты (SAS) — сужение перешейка аорты, что приводит к перегрузке левого желудочка, артериальной гипертонии верхней половины тела и недостаточности кровообращения — нижней. Нередко это состояние сопровождается расширением нисходящего отдела аорты. В большинстве случаев заболевание не всегда связано с пороком аортального клапана, стеноз может произойти чуть ниже, в области перешейка или устья, отсюда и произошло название каорктация аорты, или подаортальный стеноз. Сужение отверстия аорты происходит за счет волокнисто-хрящевое кольцо. Прослушиваются типичные шумы, и дефект можно обнаружить на рентгенограмме и ЭКГ. Он может вызвать обморок и внезапную смерть.

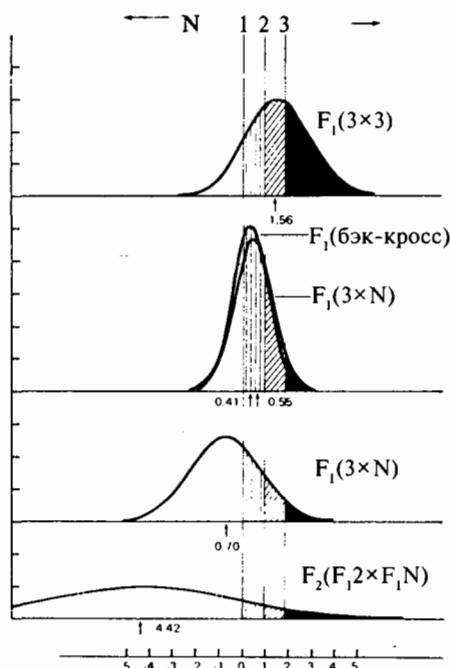


График 13. Пороговая модель наследования дефектов перегородки артериального ствола (Д.Ф. Паттерсон с коллегами, 1974 г.)

На графиках показана пропорция здоровых потомков (1, 2 и 3) по отношению к дефектам перегородки артериального ствола, полученных от различных вязок. В зависимости от состояния родителей меняется пропорция здоровых и больных щенков

Известно, что к этому пороку особо предрасположены ньюфаундленды и боксеры (Д.Ф. Паттерсон [704], Дж.Дж. Малвихилл и У.Э. Пристер [658]), а также немецкие овчарки (Д.Ф. Паттерсон [704 и 705]) и курцхаары (Дж.Дж. Малвихилл и У.Э. Пристер [658]).

От пяти вязок ньюфаундлендов с SAS было получено 26 щенков, у 38,5% из которых были выявлены пороки сердца, на 80% совпадавшие с заболеванием родителей. У некоторых щенков оказался также стеноз ствола легочной артерии. Поскольку заболевание имеет разные степени проявления, Р.Л. Пайл с коллегами [755] предложил классифицировать их в диапазоне 0—3, где 0 — нормальное состояние, а 3 — тяжелая форма дефекта.

Анализирующее скрещивание исключило рецессивный путь наследования SAS, так как больные собаки давали здоровых

щенков. Вязки между больными и здоровыми собаками, как и больных между собой, хорошо согласуются с ожидаемыми результатами, чего нельзя сказать о результатах бэк-красса (см. табл. 65). Интересно отметить, что почти половина семейства погибла или была уничтожена до трехнедельного возраста, так что подаортальный стеноз не был обнаружен ни у одной собаки. Самый ранний возраст, в котором был выявлен SAS, составил шесть месяцев, что позволяет считать этот дефект не врожденным, а приобретенным. Поскольку ученые работали только со щенками старше трехнедельного возраста, данные подтверждают доминантность SAS с полной пенетрантностью, но лишь при условии исключения бэк-крассов больных щенков первой генерации (F<sub>1</sub>). Д.Ф. Паттерсон [708] считает этот признак полигенным или доминантным с участием генов-модификаторов.

ТАБЛИЦА 65

Анализирующие скрещивания ньюфаундлендов по SAS  
(Д.Ф. Паттерсон, 1976 г.)

Щенки от вязок**	Число пометов	Количество щенков*	Количество щенков в категориях				Средний диапазон	% SAS
			0	1	2	3		
N × SAS	3	24	16	0	5	3	0,79	33,3
SAS × SAS	5	24	10	0	5	9	1,54	58,3
N! × SAS F <sub>1</sub>	8	40	32	1	4	3	0,45	20
SAS F <sub>1</sub> × SAS	3	31	19	1	8	3	1,37	38,7
SAS F <sub>1</sub> × N!	3	20	20	0	0	0	0	0
Всего	22	139	97	2	22	18	0,72	30,2
Щенки старше трехнедельного возраста от вязок								
N × SAS		9	1	0	5	3	2,38	88,9
SAS × SAS		15	1***	0	5	9	2,47	93,3
N! × SAS F <sub>1</sub>		20	12	1	4	3	0,9	40
SAS F <sub>1</sub> × SAS		19	7	1	8	3	1,37	63,2
SAS F <sub>1</sub> × N!		19	19	0	0	0	0	0
Всего		82	40	2	22	18	1,22	51,2

\* — 13 щенков от трех первых видов вязок были проданы до обследования и не учитывались; \*\* — включая собак, обследованных при аутопсии до трехнедельного возраста; ! — здоровый партнер другой породы; — \*\*\* — без SAS, но со стенозом устья легочной артерии.

## Другие пороки сердца

При всех трех вышеупомянутых пороках сердца у немецких овчарок, как и у ирландских сеттеров (Д.Ф. Паттерсон [704]), никогда не страдала дуга аорты. Дж.Дж. Малвихилл и У.Э. Пристер [658] отметили предрасположенность немецких догов и веймаранеров к пороку трикуспидального клапана, а бульдогов, чиуауа и немецких догов — к пороку митрального клапана.

От трех вязок немецких овчарок с пороком сердца при нормальной дуге аорты было получено 30 щенков, у 10 из которых также были пороки сердца. В помете от одной из этих трех вязок порок у щенков совпал с родительским, а во втором совпал лишь частично. Среди пороков у них были стеноз устья легочной артерии, открытый проток легочной аорты и сохранившаяся левая верхняя полая вена (Д.Ф. Паттерсон [708]). Способ их наследования неизвестен, и при столь ограниченном числе вязок определить его невозможно.

Т.Н. Джеймс и И.Х. Дрейк [451] исследовали 11 внезапно умерших щенков доберманов и обнаружили у всех одни и те же изменения в сердце — полную блокаду ножек пучка Гиса, хрящевые и костные образования в окружающих тканях. Шесть из них имели общего предка, хотя он, возможно, и не был виноват в их заболевании. Считается, что щенки умерли вследствие симптомокомплекса Адамс-Стокса-Морганьи (вследствие временной остановки деятельности желудочков сердца или очень замедленного ритма их сокращения наступают расстройства дыхания и сознания с эпилептиформными судорогами, чаще всего при атрио-вентрикулярной блокаде и при возникновении вторичного автоматизма желудочков сердца).

## ЦИКЛИЧЕСКАЯ НЕЙТРОПЕНИЯ СОБАК

Это заболевание, иногда называемое синдромом серой колли (СН или SGC), представляет собой болезнь крови, характеризующуюся неспособностью выработать иммунитет. При этом происходит разрушение эритроцитов и тромбоцитов и может развиваться полное подавление синтеза витамина К. У щенков отмечаются слабоумие и ранняя смертность. Подобное, но не летальное, состояние известно у человека, у собак же его описывали разные авторы (И.Х. Конклин [186] и Л. Форд [286 и 287]).

Большинство щенков умирают в течение нескольких дней после рождения, а состояние выживших может казаться улуч-



шившимся после их отъема от материнской груди. Но это ложное улучшение, так как заболевание циклическое, поэтому в дальнейшем у них возникают приступы лихорадки, диареи, заболевания легких, некроз костей и т. д.

Заболевание возникает из-за периодических и регулярных сбоев продукции нейтрофилов в костном мозгу. Предпринимавшиеся попытки пересадки костного мозга облегчали состояние и сглаживали порочные окрасы шерсти (Дж.Б. Джонс с коллегами [464] и Т.Дж. Янг [1038]). Д.Дж. Матсас и Т.Дж. Янг [616] сообщают, что собаки после трансплантации жили более шести лет, но их нельзя использовать в разведении, поэтому лучше сразу же эвтаназировать новорожденных щенков с этим заболеванием.

Единственная порода, у которой наблюдается это заболевание, имеющее простое аутомно-рецессивное наследование, — длинношерстная колли (Л. Форд [286], Н.Ф. Шевийе [176] и Дж.И. Лунд с коллегами [572]). Основные генетические сведения приводят Л. Форд [288] и Дж.И. Лунд с коллегами [572]. Данные Л. Форд уже были приведены в таблице 16, а Дж.И. Лунд — в таблице 66. Н.Ф. Шевийе [176] показывает, что в описанных им шести случаях три не подвергшиеся лечению собаки погибли к пятимесячному возрасту, тогда как три, которых лечили, прожили от 6,5 месяца до двух лет. Л. Форд [288], Дж.И. Лунд [571] и Дж.И. Лунд с коллегами [572 и 573] подтвердили, что единичные колли доживали до взрослого возраста.

ТАБЛИЦА 66

**Частота случаев циклической нейтропении в пометах длинношерстных колли, содержащих, как минимум, одного больного щенка (Дж.И. Лунд с коллегами, 1970 г.)**

Размер помета щенков	Число пометов	Число новорожденных	Число больных
2	2	4	2
5	5	25	6
6	2	12	2
7	3	21	8
8	7	56	13
9	5	45	21
10	1	10	2
11	2	22	7
12	1	12	4
Всего	28	207	65

Ген *SN* имеет плейотропный эффект, так как вызывает не только нарушения со стороны крови, но и ослабление окраса. Дж.И. Лунд с коллегами [572] отбрасывает предположение С.Р. Робертса [782] о том, что серый окрас представляет собой версию *MM* (гомозиготный генотип по фактору мерля). Она с коллегами выявила двух слепых и глухих колли с этим генотипом, не имеющих нарушений со стороны крови.

Гомозиготную циклическую нейтропению можно выявить на ранних этапах жизни собаки по специфическому ослабленному окрасу. Причем больные щенки нуждаются в эутаназии, так как они все равно умрут. Собака, давшая таких щенков, считается носителем *SN*, и ее следует исключить из разведения, если вы хотите сократить число случаев этого заболевания.

## ГЕМОФИЛИЯ А И В

Гемофилия — рецессивно наследуемые заболевания, сцепленные с полом (X-хромосомой), которым болеют кобели, а суки являются кондукторами. Генетические дефекты характеризуются нарушениями нормального синтеза факторов печени: при гемофилии А — VIII, а при гемофилии В — IX. В редких случаях встречаются аутосомные формы дефицита VIII фактора, называемые кофакторной гемофилией, наследственной женской гемофилией или болезнью Виллебранда. У кобеля, больного гемофилией, отмечается нарушение свертываемости крови и склонность к кровотечениям из-за дефицита или дефекта плазменных факторов свертывания крови, в частности тромбоцитов, что и обуславливает картину геморрагического диатеза. Фибрин продуцируется из фибриногена под действием энзима, называемого тромбином, синтезируемым в печени путем сложнейших биохимических реакций. Так что любое вмешательство в них на любой стадии приводит к нарушению синтеза тромбина, а значит, и продукции фибриногена.

Гемофилия А у мужчин получила всемирную известность благодаря английской королеве Виктории<sup>1</sup>, передавшей ее своим потомкам (рис. 38). Гемофилию В, связанную с дефицитом

<sup>1</sup> Королева Виктория (1819—1901) — королева Великобритании с 1837 года, последняя из Ганноверской династии (1714—1901), представительницами которой были также Георг I, Георг II, Георг III, Георг IV и Вильгельм IV. Имела восемь детей, включая Эдуарда II, Викторию-ст., мать Вильгельма II кайзера, и Викторию-мл.

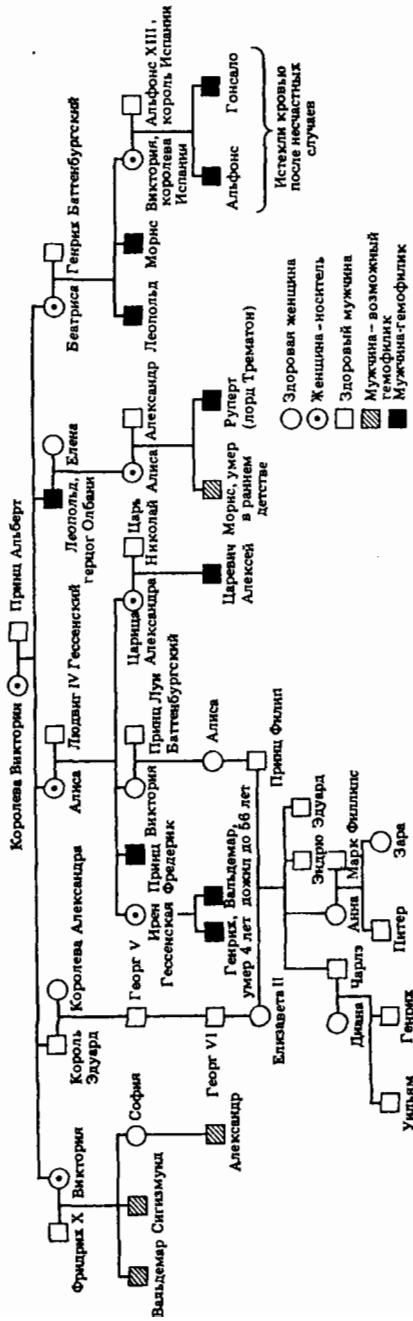


Рис. 38. Наследование гемофилии — заболевания, сцепленного с полом

тромбоцитов в плазме крови, называют у людей рождественской болезнью, а фактор IX — рождественским подарком.

Впервые о кобелях, больных гемофилией, сообщил У.Р. Маккинна [620], а через два года после этого, в 1938 году, Дж. Меркенс [626] продемонстрировал на грейхаундах, что она передается как признак, сцепленный с полом, что подтвердили после него Р.Э. Филд с коллегами [272] и Ф.Б. Хатт с коллегами [441].

Симптомы гемофилии сводятся к хромоте, припухлостям (из-за внутренних кровотечений) и нарушению свертывания крови, из-за чего кобели умирают еще в препубертатном возрасте.

Используя специальные методы, К.М. Бринкхаус и Дж.Б. Грэм [126] успешно выращивали больных кобелей, так что им удалось проверить генетическую теорию, одновременно получив больше информации о коагуляции крови и гемостазе.

Поскольку генетика гемофилий хорошо изучена, нет смысла детально перечислять различные аспекты научных исследований. Читатели, желающие получить подробные сведения, могут обратиться к работе У.Дж. Доддс [233 и 235].

Гемофилия А и В была отмечена у сенбернаров (И.Ф. Льюис и Х.Х. Холмен [548]), ирландских сеттеров (Дж.Б. Грэм [349]), лабрадор-ретриверов (Р.К. Арчер и Р.С.Т. Боуден [37], Хауэлл и Ламберт, 1964), керн-терьеров (Дж.Ф. Мастерд с коллегами [664]), биглей (У.И. Брок с коллегами [127] и Н.У. Сперлинг с коллегами [876]), выжл (Р.Г. Бакнер с коллегами [132]), веймаранеров и чиуауа (Дж.Дж. Канеко с коллегами [479]), арктических ездовых лаек (Э.Р.М. Белларс [84]), французских бульдогов (Р.Дж. Слаппенделл [857]), английских спрингерспаниелей (Д. Бовелл [109]) и немецких овчарок (Э. Руфф [813]). Болеют и собаки других пород (У.Дж. Доддс [233]). У.Дж. Доддс [235] утверждает, что кобели большинства пород, вероятно, страдают гемофилией А, и перечисляет 6 пород, болеющих гемофилией В: керн-терьеров, американских кокер-спаниелей, кунхаундов, французских бульдогов, сенбернаров и маламутов. О каких бы породах ни шла речь, заболевание вряд ли имеет широкое распространение, учитывая раннюю смертность больных кобелей. А если заводчики столкнутся со случаями гемофилии в своем поголовье, им следует продолжить свои кровные линии сук — носительниц гемофилии через их здоровых сыновей. Если попытаться сохранить линию через сук, они останутся кондукторами заболевания в 50% случаев. Если все-таки вы пустили в разведение дочь из-под суки-кондуктора, следует тщательно проверить всех ее сыновей. Это трудно сделать, если весь ее помет состоит из дочерей.

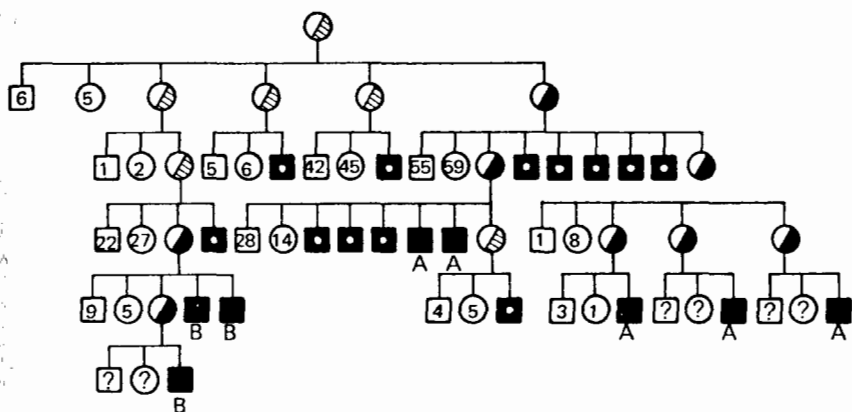


Рис. 39. Родословная наследования гемофилии А и В по женской линии суки французского бульдога по кличке Мэрион (Р.Дж. Слаппенделл, 1975 г.)  
 ■ — кобель с гемофилией; ■ — кобель с подозрением на гемофилию; ● — сука-кондуктор; ⊗ — предполагаемая сука-кондуктор; ⑰ — число дочерей из-под суки; ⑱ — число кобелей из-под суки

Родословная наследования гемофилии А и В у французских бульдогов в Голландии на рис. 39 ясно показывает, что заболевание сцеплено с полом.

В своей работе по арктическим ездовым лайкам Э.Р.М. Белларс [84] отмечает трех кобелей с гемофилией в двух пометах, полученных из-под одних и тех же родителей, что объясняется, по его мнению, недавней мутацией. Симптомы были неидентичными отмечавшимся прежде у кобелей других пород, но считались достаточно типичными для диагностирования гемофилии. Упоминания достоин тот факт, что Э.Р.М. Белларс также обнаружил в этой популяции энтропию и указал, что подобная взаимосвязь заставляет пристальнее заинтересоваться этой аномалией век. Но из его сообщения вовсе не следует, что гемофилия проявляется в линиях с энтропией и наоборот. В небольших популяциях, где практикуется лайнбридинг, вряд ли происходит сегрегация различных рецессивных генов, и совпадение двух дефектов скорее явление случайное. С меньшим основанием это можно сказать о связи гемофилии с подвывихом костей запястья.

Способ распространения гемофилии А в породе был продемонстрирован на четырех случаях у кобелей немецкой овчарки в Германии, несущих в своих жилах кровь Канто фон Винерау, умершего совсем молодым (SV [902]). О случаях гемофилии потомков Канто сообщали в разных странах: во Франции — Ж. Пу-

арсон [736], в Норвегии — А.В. Томсен с коллегами [915], в Швеции — Й.М. Фог с коллегами [284], в Дании — Й.М. Фог [284], а в Британии — М.Б. Уиллис [1004]. В дальнейшем пришло сообщение и из Австралии.

## ДРУГИЕ ГЕМОРРАГИЧЕСКИЕ ДИАТЕЗЫ

### Болезнь Стюарта-Прауера, или дефицит фактора X

Дефицит фактора X у человека был впервые описан Т.Ф. Телфером, К.У. Денсоном и Д.Р. Райтом [911] в 1956 году, а у собак — У.Дж. Доддс [232] в 1973-м. Она выявила нарушение свертываемости крови у собак в американском питомнике американских кокер-спаниелей, где за восьмилетний период (1961—1968 гг.) при интенсивном инбридинге заводчик потерял 58% кобелей и 55% сук, которые были мертворожденными или умерли до двухмесячного возраста. Общее число родившихся щенков равнялось 142. Заводчику рекомендовали использовать ауткросс. В 1971 году в этом питомнике был отмечен второй всплеск мертворожденных щенков и умерших в первые 7—10 дней после рождения с явлением геморрагического диатеза. Вдобавок от внутреннего кровотечения в питомнике умерла одиннадцатимесячная сука.

У.Дж. Доддс наблюдала за различными анализирующими скрещиваниями (см. табл. 67), в результате которых у щенков имелись многочисленные нарушения. Проведенный ею генети-

ТАБЛИЦА 67

Результаты анализирующего скрещивания собак, страдающих заболеванием Стюарта-Прауера (У.Дж. Доддс, 1973 г.)

Щенки Вязки	Число пометов	N	M	S	U
N × N	5	24	0	0	4
N × M	6	8	7	8	10
M × M	3	1	2	8	4
Всего	14	33	9	16	18

N — нормальное время свертывания крови, M — умеренно пораженный фактор X (25—65%); S — X фактор меньше 25% или смерть с признаками массивной геморрагии при аутопсии; U — причина смерти неизвестна, но при аутопсии не выявлено видимых повреждений.

P.S. В работе У.Дж. Доддс проведено исследование по полу, но поскольку речь идет о заболевании, не сцепленном с полом и не ограниченном им, я объединил кобелей и сук в одну таблицу.

ческий анализ, основанный на данных этих скрещиваний и анализов крови, наводит на предположение об участии аутосомно-доминантного аллеля, который повреждает фактор X — один из промежуточных звеньев в цепочке образования тромбина. Его доминантность считается неполной, так как в гетерозиготном состоянии симптомы проявляются реже и в более легкой форме, чем в гомозиготном, приводящем к ранней смертности.

На сегодняшний день дефицит фактора X наблюдался только у американских кокер-спаниелей, независимо от окраса. Со слов У.Дж. Доддс [235], Американский спаниель-клуб сотрудничает с ее лабораторией по проверке племенного поголовья на исключение геморрагических диатезов, и обследование по ее программе прошли более 2000 собак.

### **Болезнь Виллебранда**

Болезнь Виллебранда относится к тромбоцитопатиям и связана с нарушением синтеза фактора Виллебранда, который является аутосомно-наследуемой составной частью фактора VIII. Дефицит фактора Виллебранда вызывает нарушение агрегации тромбоцитов. Кровотечения обусловлены нарушениями свертывания крови и тромбоцитарно-сосудистого гемостаза.

Название заболевания у собак было заимствовано у схожего состояния у людей и было впервые отмечено У.Дж. Доддс [231]. Произошло это в популяции немецких овчарок в Америке. Детали она опубликовала в 1975 году после разнообразных тестов, сделанных ею, чтобы лучше понять способ наследования заболевания.

Болезнь Виллебранда у собак имеет разную экспрессию, и тяжесть ее течения У.Дж. Доддс делит на легкую, среднюю и тяжелую, что зависит от активности фактора VIII, ретенции тромбоцитов и времени кровотечения. При синдроме Виллебранда-Юргенса (ангиогемофилия, геморрагическая капиллярпатия и атромбоцитопеническая пурпура) активность фактора VIII понижена или сохранена при низкой ретенции тромбоцитов, время кровотечения не нарушено или удлинено. В некоторых умеренно пораженных семействах, обследованных У.Дж. Доддс, отмечались вторичные заболевания, вызванные плейтропным эффектом болезни Виллебранда или влиянием других генов, так как линия была высокоинбредной.

У.Дж. Доддс провела 22 вязки, результаты которых представлены в таблице 68. Так как заболевание не сцеплено и не

ограничено полом, а является аутосомно-доминантным с изменчивой пенетрантностью и экспрессией, то деление таблицы на кобелей и сук не проводилось.

ТАБЛИЦА 68

Результаты анализирующего скрещивания немецких овчарок с заболеванием Виллебранда (VWD) по данным У.Дж. Доддс, 1975 г.

Вязки	Число пометов	Количество родившихся щенков*	Количество щенков			
			N	M	I	S
N × N	7	38(2)	38	0	0	0
N × VWD	9	47(5)	22	23	2	0
VWD × VWD	6	35(17)	14	14	6	1

\* — первая цифра — живые новорожденные, в скобках — мертворожденные; N — нормальные показатели крови; M — фактор VIII 20—60%, ретенция тромбоцитов < 50%, а время кровотечения — > 12 минут; I — частичное снижение активности фактора VIII; S — фактор VIII 20%, ретенция тромбоцитов < 10%, а время кровотечения — > 30 минут.

Проведя исследования, У.Дж. Доддс пришла к заключению, что с возрастом болезнь становится менее тяжелой. Активность фактора VIII у 2—4-месячных щенков составляла 80% от активности взрослых, и большинство гемостатических анализов, за исключением времени кровотечения, дали практически нормальные результаты.

Нередко симптомы болезни Виллебранда сглаживаются во время щенности, как и у беременных женщин, но, в отличие от них, не проходят полностью.

В проведенном У.Дж. Доддс исследовании родился только один тяжело больной щенок, погибший от кровопотери на десятый день после рождения. Мертворожденных, отмеченных в таблице 68, было больше из-под больных родителей, и поскольку пораженное семейство несло аллель VWD в гетерозиготном состоянии, высокий процент мертворожденных говорит о летальности признака в гомозиготном состоянии. У.Дж. Доддс [234] пришла к заключению, что оба родителя, страдающие VWD, дают около 60% больных щенков, а если болен один из них, — то около 50%. Это, конечно, относится только к живым новорожденным, а если прибавить сюда мертворожденных, счи-



тая, что они больны VWD, эти цифры увеличатся до 73% и 57% соответственно. Это близко к ожидаемым 75% и 50% при простом менделевском расщеплении. У.Дж. Доддс предположила, что наследование VWD может быть связано не с одним-единственным, а с рядом генов.

Интересно, что в изученной ею линии немецких овчарок некоторые кобели страдали крипторхизмом и пониженной фертильностью, хотя сведений о взаимосвязи этой аномалии с VWD нет.

Болезнь Виллебранда наблюдалась также у золотистых ретриверов, доберманов, скотч-терьеров, миниатюрных шнауцеров (У.Дж. Доддс [235]), а также у чесапик-бей-ретриверов (Г.Ф. Джонсон с коллегами [458]). Способ наследования изучался лишь у немецких овчарок, но предположительно он одинаков у собак всех пород.

### **Афибриногенемия**

Врожденная афибриногенемическая пурпура характеризуется сильным пупочным кровотечением и крайне низким или нулевым уровнем фибриногена. Б. Каммерман, Й. Гмюр и Г. Штюнк [477] сообщают об афибриногенемии у собак породы дуррбах. Это состояние наблюдали и два американских ученых, которых цитирует У.Дж. Доддс [233], но не пишет, у собак какой породы. Генетические данные крайне скудны, так как Б. Каммерман с коллегами наблюдал всего лишь один случай у шестилетнего кобеля, но, основываясь на семейственных данных, они предположили, что речь идет о наследственном, возможно, аутосомно-доминантном признаке.

### **Дефицит фактора VII**

О гипопроконвертинемии у биглей в Канаде сообщил Дж.Ф. Мастард с коллегами [665], а затем Р. Гарнер с коллегами [325], К. Кейпл-Эдвардс и Д.И. Холл [155], Л. Поллер с коллегами [737] и Н.У. Сперлинг с коллегами [876]. Все случаи наблюдались у биглей, что, возможно, связано с их широким лабораторным исследованием, а не с предрасположенностью к заболеванию. Это умеренное состояние, вызывающее задержку коагуляции, является аутосомным. Гетерозиготных собак можно выявить по анализу крови. Рассматривая дефицит фактора VII,

У.Дж. Доддс [233] пришла к выводу, что это аутосомно-доминантное заболевание, экспрессия которого возможна при гомозиготном состоянии аллеля гипопроконвертинемии, то есть, как клинически целостное явление, оно рецессивное. По мнению У.Дж. Доддс [235], этот дефицит приводит к восприимчивости собак к демодекозу, что она и выявила у многих биглей. В настоящее время в лаборатории У.Дж. Доддс выявлен дефицит фактора VII у аляскинских маламутов.

## **Дефицит фактора XI**

Впервые гемофилию С, это врожденное аутосомно-рецессивное гемофилоидное состояние, обусловленное наличием в крови антител к фактору XI, описали У.Дж. Доддс и Дж.И. Кулл [236] у спрингер-спаниелей. В целом оно связано с дефицитом плазматического предшественника тромбопластина и проявляется в единичных случаях слабых кровотечений, сильным послеоперационным кровотечением и низкой активностью фактора XI. Выше описанный случай наблюдался у суки, три щенка которой оказались гетерозиготными по фактору XI, что наводит на предположение об аутосомно-доминантном признаке. Позже У.Дж. Доддс [235] выявила это заболевание у пиренейской горной овчарки. У собак обеих вышеназванных пород состояние казалось серьезным, так как даже незначительные хирургические вмешательства сопровождались массивным кровотечением, в большинстве случаев со смертельным исходом.

## **Тромбоцитопатии**

Тромбоцитопатии — заболевания, в основе которых лежит врожденная, как правило наследственная, качественная неполноценность тромбоцитов, сопровождающаяся умеренной тромбоцитопенией. Тромбастения, или болезнь Гланцмана, — наследственное заболевание, передающееся по аутосомно-доминантному или неполному рецессивному типу.

У больных собак отмечается геморрагический диатез со склонностью к кровотечениям и другие дефекты. У.Дж. Доддс [230] сообщила об этом заболевании в семействе оттерхаундов и объявила его наследственным аутосомно-доминантным с гомозиготным и гетерозиготным состояниями, которые можно идентифицировать (У.Дж. Доддс [233]) как при помощи анализов, так и

по клиническим симптомам. Подобное заболевание наблюдалось у фоксхаундов, в семействе бассет-хаундов (Ф. Лоц с коллегами [565]) и у скотч-терьеров (Л. Дж. Майерс с коллегами [666]), что позволяет предположить большую распространенность тромбоцитопатии у собак, чем считалось. Генетическая теория была выдвинута лишь в случае с оттерхаундом, но А.Б. Джонстоун и Ф. Лоц [461] считают их случай с бассетами аутосомным.

## Резюме

Хотя у собак имеются различные гемофилоидные заболевания, не следует считать, что все они имеют генетическую природу. Возможно, приобретенные заболевания встречаются чаще наследственных, просто они редко подвергаются научному исследованию, но если причина установлена, то собаке назначают лечение. У.Дж. Доддс [233] рассматривает много случаев приобретенных заболеваний у собак, и заводчикам, сталкивающимся с гемофилией, не стоит сразу же заключать, что они столкнулись с генетической мутацией или пороком развития. Прежде чем постулировать какую-либо генетическую теорию, необходимо обследовать собаку в ветеринарной клинике, и лишь после исключения всех факторов среды можно говорить о генетической природе заболевания. Большинство случаев гемофилии относится, скорее всего, к типу А или В, сцепленным с полом, так как остальные гемофилоидные заболевания аутосомной природы встречаются редко.

## Гемолитическая анемия

Гемолитическая анемия, в данном случае наследственный микросфероцитоз, или болезнь Минковского-Шоффара, вызывается дефицитом пируваткиназы (энзим, обуславливающий продукцию нормальных эритроцитов), что приводит к нарушению мембраны эритроцитов. Заболевание известно у человека, а у собак его впервые описали Дж.И. Таскер, С. Янг и И.Л. Джиллет [909] на примере трех басенджи в США. В 1969 году Г.О. Эвинг [265] сообщил о 8 случаях этого заболевания у басенджи, а в 1971-м Г.П. Сирси с коллегами [839] отметил еще 7 случаев. Университет Миссури основал в 1972 году колонию басенджи для наблюдения за гемолитической анемией у них, результаты которых были описаны Р.В. Брауном и Й.С. Тенгом [129].

Сведения о различных вязках, проведенных учеными из штата Миссури, представлены в таблице 69. К сожалению, число пометов в ней указано, но не приводится их размер. Хотя истинная анемия была только в пораженном семействе, ее переносчиков нельзя назвать совершенно здоровыми. Так, у щенков, больных гемолитической анемией, половина жизненного цикла эритроцитов составляла лишь 6,5 дня по сравнению с 16 — у здоровых, тогда как у переносчиков заболевания она равнялась 12 дням. У здоровых взрослых биглей, представлявших контрольную группу, соответствующий показатель составлял 21 день.

ТАБЛИЦА 69

Результаты вязок басенджи с дефицитом пируваткиназы (PKD)  
по Р.В. Брауну и Й.С. Тенгу, 1975 г.

Вязки	Количество щенков в каждой категории		
	N	C	PCD
N × N	Все*	—	—
N × C	8	8	0
C × C	6	19	8
C × PCD	0	0	2**

C — кондукторы; \* — количество не приводится; \*\* — необследованные или умершие при рождении.

Данные, представленные Р.В. Брауном и Й.С. Тенгом [129], соответствуют теории простого аутосомно-рецессивного наследования, хотя, строго говоря, дефицит пируваткиназы генетически аддитивный, так как один аллель его вызывает определенные изменения в крови, а оба — гемолитическую анемию.

Позже об этом заболевании у басенджи в Дании сообщил Е. Андресен [22], который в ходе анализа 10 пометов подтвердил результаты американских ученых (см. рис. 40). В следующей своей работе Е. Андресен [23] сообщает об исследованиях крови и предлагает обозначать гены гемолитической анемии символами *PK* и *pk*. Тогда собаки с генотипом *PKPK* будут здоровыми, с *PKpk* — кондукторами аномалии, а с *pkpk* — больными.

Случаи анемии у басенджи в Дании оказались напрямую связанными с семейством собак этой породы в Англии, так что, возможно, заболевание встречается у басенджи в большинстве

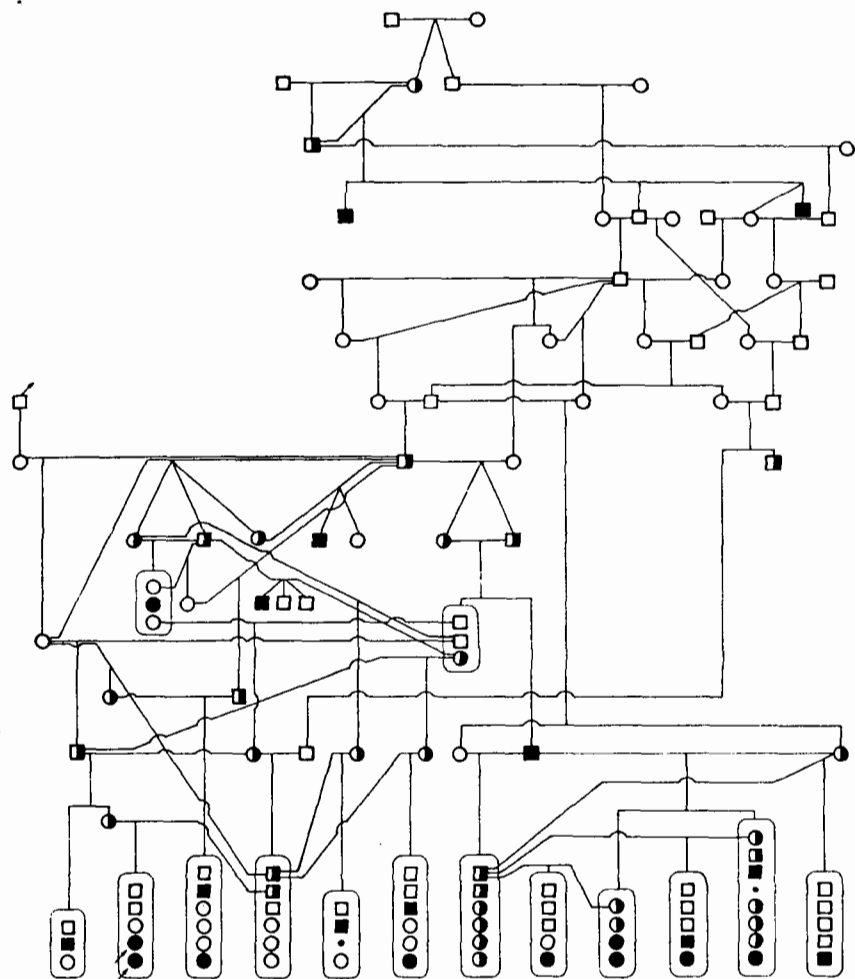


Рис. 40. Родословная наследования дефицита пируваткиназы у басенджи (Е. Андресен, 1978 г.)

●■ — больные; ◐◑ — кондукторы; • — мертворожденные

стран. В США после проведенных анализов крови у 300 собак, по оценке Р.В. Брауна и Й.С. Тенга [129], было выявлено 19% кондукторов гемолитической анемии. То есть частота случаев проявления анемии у собак равна 1%. Аналогичная ли картина складывается в других странах, неясно, но интересно подумать, почему заболевание встречается только у басенджи. Американские и датские ученые заявили о возможной взаимосвязи этого заболевания с серповидноклеточной анемией у людей. Последнее состояние представляет собой рецессивный генетический признак и возникло в той же части Африки, где появились и басенджи. В гомозиготном состоянии этот аллель вызывает у человека серповидноклеточную анемию, а в гетерозиготном — обеспечивает существенную сопротивляемость малярии и весьма распространена в человеческой популяции этого региона, так как не несущие ее люди были бы высоко восприимчивыми к малярии. Есть искушение предположить некую связь дефицита пируваткиназы у басенджи с сопротивляемостью заболеванию анемией, хотя у человека объектом серповидноклеточной анемии служит молекула гемоглобина, а не эритроциты. Однако нет никаких свидетельств в поддержку этой теории.

Вполне возможно, что в естественной среде обитания басенджи, то есть в Африке, аллель дефицита пируваткиназы повышает у собак резистентность к анемии. К сожалению, в той среде, где сегодня обитает порода, такая резистентность практически бесполезна, что и способствовало распространению заболевания.

Учитывая тот факт, что кондукторов заболевания можно выявить с помощью соответствующих анализов крови (Е. Андресен [23]), справиться с заболеванием можно при массовом обследовании собак с селекцией аллеля *pk* путем их выбраковки или осторожного использования в разведении. Успех мероприятия будет зависеть от частоты случаев проявления болезни в популяции, но если она составляет 19%, возможно, отбраковать всех ее переносчиков не удастся. Впрочем, если они обладают выдающимися достоинствами, их можно использовать в разведении с жесткой отбраковкой щенков — кондукторов анемии.

## ПЕЛЬГЕРОВСКАЯ АНОМАЛИЯ, ИЛИ ГРАНУЛОЦИТОЗ

Существуют разнообразные типы лейкоцитов и иногда два из них, нейтрофилы и эозинофилы, могут быть с неполностью сегментированными ядрами. Это состояние называется пельгеров-

ской аномалией (anomaly Pelger-Huët) и, как известно, встречается у людей и кроликов. Поскольку лейкоциты образуют первую линию защиты от инфекции, у страдающих этой аномалией, возможно, ослаблена резистентность, хотя в целом заболевание несерьезное. В Индии частота заболевания составляет 1 случай на 350 человек (Дж.С. Джеклот, Я.Н. Монджа [328]), а в США — 1 на 43 000 (Т.И. Ладден и М. Харви [568]). У человека это признак с аутосомно-доминантной наследственностью.

У кроликов установлено неполное доминирование и при гомозиготном доминантном состоянии животные рождаются мертвыми или умирают вскоре после рождения (Нахтшайм [667]).

О.В. Шалм с коллегами [827] сообщил о случаях этой аномалии у красных кунхаундов, а К.Э. Боуэлс с коллегами [111] — в инбредном семействе англо-американских фоксхаундов. Как и у человека, пельгеровская аномалия представляется легким состоянием, и частота случаев заболевания у собак не слишком высока. Однако было отмечено, что больные суки вскармливают лишь около 63% щенков по сравнению с 81% из-под ауткроссов. У сук с пельгеровской аномалией число мертворожденных щенков в помете почти в два раза больше (11%), чем от ауткроссных (5%), но показатели частоты зачатия (77%), как и численность помета (7,3), у них одинаковые. Эти данные позволяют считать, что данная аномалия отрицательно сказывается на жизнеспособности плода и новорожденных щенков. Сказать, доминантный ли это признак у собак, невозможно.

## ДЕФИЦИТ ФОСФОФРУКТОКИНАЗЫ

Зрелые эритроциты нуждаются в энергии для сохранения эластичности мембраны, что предупреждает аккумуляцию метгемоглобина и дегенеративное окисление гемоглобина. Энергетические потребности удовлетворяются благодаря циклу Кребса (анаэробного гликолиза), в ходе которого глюкоза превращается в пируват путем сложной цепочки биохимических реакций, контролируемых ферментами, находящимися под генетическим контролем. Дефицит пируваткиназы возникает из-за разрыва в этой цепочке. Гайгер и Дж.У. Харви [340] отметили более ранний ее разрыв при дефиците фосфофруктокиназы. Подобное состояние отмечалось у нескольких родственных английских

спрингер-спаниелей в США. У них периодически отмечалось появление темной мочи (она менялась от янтарного до коричнево-черного цвета), летаргия, общей слабости, потеря аппетита, лихорадка и снижение веса. Эти симптомы длились около недели. Данные указывают на влияние аутосомно-рецессивного гена. Переносчиков заболевания можно выявить с помощью измерения эритроцитарной активности фосфофруктокиназы.

## ЭДЕМА

### **Конгенитальная летальная эдема**

Термин «эдема», или «отечная болезнь», характеризуется одновременным присутствием отеков и водянки, то есть скоплением серозной жидкости в тканевых пространствах, включая распространенные отеки кожи и подкожной клетчатки (анасарка). Как правило, она связана с лимфатической системой, которая, как и венозное русло, в норме выводит из тканей лишнюю жидкость и служит защитным механизмом (барьером) от инородных веществ, отфильтровывая их из организма и вырабатывая против них соответствующие антитела. Лимфатические узлы находятся в организме повсюду, включая и самый крупный из них — селезенку.

У крупного рогатого скота, свиней и человека известна врожденная водянка различной степени тяжести. У первых она наблюдается в основном среди коров эрширской породы и имеет простой аутосомно-рецессивный способ наследования (Х.П. Доналд с коллегами [237] и Б. Моррис с коллегами [641]). Больные телята этой породы выглядят отечными, со вздутыми животами, из-за чего их называют бульдогами. У свиней водянка наследуется таким же образом (Ф. Визнер [988]), тогда как анасарка у человека считается доминантной (Дж.Р. Эстерли [262]).

Среди собак об эдеме у шнауцеров сообщил К. Келлер [488], заметивший также, что она встречается и у бульдогов с гипофизарным нанизмом. П.У. Лэддс с коллегами [526] сообщил о семи случаях эдемы у щенков, полученных от пяти сук, в четырех питомниках бульдогов в США. Все они были связаны с кесаревым сечением, а больные щенки либо рождались мертвыми, либо умирали вскоре после рождения (см. табл. 70). Данные их отчета свидетельствуют о практической неизбежности кесарева сечения, так как отечные плоды не могут войти в малый таз.



ТАБЛИЦА 70

Частота случаев проявления эдемы (О) в 5 пометах у щенков бульдога (П.У. Лэддс с коллегами, 1971 г.)

Помет	Отец	Число щенений матери	Щенки		Позиция плода	Другие дефекты в помете
			N	O		
1	A	1	7	1	Верхняя ампула левого рога	Волчья пасть
2	A	1	5	1	Верхняя ампула правого рога	Волчья пасть
3	B	1	4	1*	Верхняя ампула правого рога	Нет
4	B	2	2	2	У левого рога, головное предлежание	Нет
5	C	1	4	2	Неизвестно	Нет

\* — со слов ветеринара (этот щенок был у него четвертым за 1,5 месяца, причем все они были от кобеля B и первородящих сук).

П.У. Лэддс и его коллеги не предлагают генетического объяснения эдемы, но обследованное ими количество щенков наводит на предположение о простом рецессивном наследовании, так как полученное ими соотношение здоровых щенков к больным было близким 3:1. Частота проявления эдемы может быть низкой.

### Врожденный лимфоотек

Первое сообщение о лимфоотекке в Америке сделали Д.Ф. Паттерсон, У. Медуэй, Г. Лагинбул и С. Чако [711], а патогистологические исследования провел Х. Лагинбул с коллегами [570]. Оригинальный случай наблюдался у восьминедельного пуделя-метиса, у которого были отечные тазовые конечности из-за нарушения лимфооттока. К моменту сообщения ей было 5 лет и

от нее со здоровыми кобелями курцхаара и пуделя, а также от ее больного сына было получено три помета из 17 щенков. Кроме того, ее больной сын был повязан со своей больной однопометной сестрой и со здоровыми суками колли и кейзхонда. От шести этих вязок была получена определенная доля больных щенков (см. табл. 71), что указывает на простой аутомно-доминантный путь наследования лимфоотека.

ТАБЛИЦА 71

Частота случаев проявления лимфоотека (Lo) у щенков, полученных от различных вязок (Д.Ф. Паттерсон с коллегами, 1967 г.)

Вязки	Число вязок	Щенки		Пораженная область*		
		N	Lo	тазовые конечности	все четыре конечности	конечности и корпус
N × Lo	5	20	20	9**	5	6
Lo × Lo	1	0	4	0	0	4
Всего	6	20	24	9	5	10

\* — в неонатальном периоде; \*\* — у четырех из них лимфоотек исчез к трехмесячному возрасту.

В отличие от вышеупомянутых случаев эдемы у бульдогов, лимфоотек не всегда летален, хотя 11 из 24 больных щенков умирают до их отъема от материнской груди по сравнению с 3 из 20 здоровых.

При лимфоотеке задержка жидкости отмечается в отдельных участках тела, как правило в тазовых конечностях, а иногда и на корпусе. В некоторых случаях он проходил и после трехмесячного возраста больше не наблюдался (см. табл. 71).

Нередко бывает трудно диагностировать умеренно выраженный лимфоотек. Причины разной экспрессии у собак неизвестны. Скорее всего, заболевание возникает в результате определенных нарушений в периферических лимфатических сосудах, включая лимфоузлы, и неспособности наладить нормальный контакт между ними и более центральными участками лимфатической системы. Д.Ф. Паттерсон [711] указывает на очевидную связь лимфоотека у людей с новообразованиями. Справедливо ли это для собак, неизвестно.

## ПОРОКИ РАЗВИТИЯ ПОЧЕК И ПОЧЕЧНЫЕ ЗАБОЛЕВАНИЯ

Почечные заболевания известны у многих видов животных, включая собак, но в некоторых случаях нелегко решить, первичные они или вторичные. Многие из них приобретенные, поэтому мы не будем их рассматривать.

О генетических почечных заболеваниях писали ряд ученых в Швеции и Германии (Л. Крук [518], Ф. Персон с коллегами [717] и У. Фрейдигер [302]), причем в каждом случае больными были американские кокер-спаниели. У них наблюдалась ярко выраженная гипоплазия почек, а у тяжелобольных — уремия, приводящая к смерти. Шведские ученые не обсуждали генетику этой проблемы, но У. Фрейдигер [302] считает ее наследственной, так как она отмечалась у собак в конкретных линиях в двух питомниках, где практиковался инбридинг.

Ф. Вайметал [952] сообщает о такой же высокой частоте случаев пороков развития почек в колонии биглей, как и у английских кокер-спаниелей. У них также отмечалась гипоплазия почек, а в 8 случаях из 770 — отсутствие одной из почек. Ф. Вайметал проследил частоту проявления заболевания до двух пораженных кобелей, которые были отбракованы, но дефект передавался дальше через двух дочерей одного из них. Частота проявления заболевания составила 1%, что не так уж и много, что указывает на рецессивную наследственность, хотя и не обязательно простую. Г.Р. Роббинс [779] предположил, что этот дефект имеет большее распространение, чем считается, и высказал мнение, что частота случаев его проявления у биглей более существенна из-за их лабораторного использования.

Д.Р. Финко с коллегами [274] сообщил о почечных заболеваниях в одной линии норвежских элкхаундов в США у 6 собак, один из которых был повязан с четырьмя родственными суками, одна из которых была его матерью, в результате чего родилось 15 щенков. Из пяти пометов от этого кобеля с матерью было лишь три больных щенка. От вязок с другими суками больных щенков не было. В более поздней работе Д.Р. Финко [273] сообщает о 21 случае заболевания из 56 обследованных собак этой же линии.

Возраст обнаружения дефекта варьируется от 3 месяцев до 4 лет. В большинстве случаев у собак почки были маленькими, белыми и очень твердыми на ощупь, а анализ мочи имел специфическую картину. Что касается клинических симптомов, у собак пропадал аппетит, наблюдалась заметная потеря веса, ос-

теомалиция и в большинстве случаев наступала смерть. Со временем на основании этих работ может появиться генетическое объяснение заболевания, но пока его нет. В своей статье Д.Р. Финко приводит некоторые данные о родословных трех собак, но составить с их помощью диаграмму не представляется возможным.

Особый случай представляют далматины, у которых нередко наблюдается нарушение расщепления мочевой кислоты до алантоина с образованием промежуточных продуктов азотистого обмена. В результате в моче содержится повышенное количество азотсодержащих продуктов, мочевины и мочевой кислоты. Страдают ли они от этого, неясно. Об этом состоянии у далматинов было известно очень давно (Х.Г. Уэллс [976], Х. Онслоу [690] и Ф.Ц. Клемперер с коллегами [498]), и, как минимум, один ученый предположил, что они склонны к мочекаменной болезни (К.И. Килер [484]). По мнению Х.Л. Уэзерфорда и Х.К. Тримбла [968], в гепатоцитах далматинов имеется мало внутриядерных кристаллов, а этот фактор, как известно, связан с повышенным выделением мочевой кислоты, тогда как способность клеток крови переносить мочевую кислоту явно недостаточна (Э.М. Харви и Х.Н. Кристенсен [388]). Х.К. Тримбл и К.И. Килер [925] полагают, что генетическая природа заболевания заключается в простом аутосомно-рецессивном наследовании неспособности экскреции алантоина. Это было установлено на кроссах с другими породами и, кажется, не связано с окрасом шерсти.

А. Окаанен и К. Ситников [684] сообщают о почечном заболевании у бедлингтон-терьеров в Скандинавии. В двух пометах одной суки, насчитывающих 9 щенков, у 3 из них к полугодовалому возрасту обнаружилось заболевание почек и сопутствующий гипертиреоз. Коэффициент инбридинга в пометах составлял 12,4, а показатель 14,1% указывает на возможность рецессивного наследования заболевания.

М.А. Бернارد и В.Е. Валли [87] описывают почечное заболевание у самоедов, подобное наследственному нефриту у людей. Они сообщили о 6 суках, 5 из которых умерли от нефрита примерно в возрасте 7—11 месяцев, а одна — в возрасте пяти лет. У следующих 5 лаек заболевание проявилось в более умеренной форме. Все они были родственными, из чего М.А. Бернارد с В.Е. Валли решили, что столкнулись с наследственным заболеванием с разной экспрессией. В более позднем сообщении (А.Г. Бледов [99]), охватывающем 22 кобелей и 2 сук, приводятся свидетельства, подтверждающие генетичес-

ки контролируемый и, возможно, сцепленный с полом способ наследования.

Известны случаи хронической прогрессирующей почечной недостаточности у мягкошерстных пшеничных терьеров в Ирландии, Соединенном Королевстве (Э.С. Нэш с коллегами [668]) и в Норвегии (К. Эриксен и Й. Грендален [261]). Во всех случаях отмечалось нарушение развития почек, а данные родословных указывали на генетическую природу заболевания, хотя и не вполне ясную. Так что необходимость участия породных клубов в исследовании этой проблемы очевидна.

## ВВЕДЕНИЕ

Возможно, собака была одомашнена первой из всех животных и связана с человеком 8—10 миллионов лет (Ф.И. Цойнер [1043]). Человек обращал внимание на поведение собак и на протяжении этого короткого отрезка времени старался переделать их привычки и манеры путем планового разведения, то и дело изменяя их. Все это вкуче привело к многообразию внешнего вида собак, но не поведения, которое оказалось менее пластичным, чем экстерьер.

Я, как генетик, не ставил перед собой цели описать вам происхождение современной собаки. Одни ученые отстаивают теорию, что она произошла от шакала, другие — от динго, третьи — от диких собак, четвертые, с которыми согласны многие заводчики, например владельцы немецких овчарок и отдельных разновидностей шпицев, — от волка.

Как бы там ни было, важно то, что на поведение современных собак могут оказывать влияние поведенческие реакции и манеры их предков. Ученые, изучающие диких собак и парий, подтвердили это. В процессе доместикации человек изменил собаку, приспособив ее к своим нуждам. Мы обучаем и дрессируем ее, держим дома или в вольере, так что многие дикие инстинкты затухли или были направлены в иное русло — на пользу человеку. Так, например, используя охотничий инстинкт волка, человек научил бордер-колли сгонять, пасти и охранять отары овец, а не охотиться за ними ради пропитания. Важно, чтобы заводчики не забывали об этом, так как в собаке до сих пор та-

ятся дремлющие инстинкты ее диких предков, пусть и модифицированные, но не исчезнувшие до конца. Как тонко подметил Дж.П. Скотт [834], мы научили наших собак оправляться в непривычном для них месте, но не преодолели инстинкт, заставляющий кобеля поднимать лапу, прежде чем помочиться, чтобы пометить собственную территорию, как это делал его дикий предок.

Поведение — важнейшая характеристика собаки, так как, если оно не отвечает требованиям владельца и общества, ей не удастся выжить. Для собаки, не вполне укладывающейся в стандарт породы, всегда найдется хозяин, но не тогда, когда у нее нарушен темперамент или имеются отклонения в поведении. Эта книга посвящена преимущественно физической внешности собаки, но никогда нельзя забывать о наиболее важных ее характеристиках — темпераменте и поведении. Возможно, нетипичный доберман не достоин называться доберманом, но если он злобный или коварный, ему не место среди собак. Заводчики нередко забывают об этом, а зря. Тем из них, кто пренебрегает характером своих питомцев и довольствуется разведением тупых, ни к чему не пригодных собак или с прекрасным экстерьером, но плохим темпераментом, не место среди заводчиков, а их поголовью не место в человеческом обществе.

Если вы, как и я, считаете характер, как и экстерьер, наиболее важной чертой любой породы, то перед нами встает общая задача — постараться выяснить, каким образом нужно разводить собак с идеальным характером. Эта задача не из легких, ведь мы обладаем ограниченной информацией по генетике поведения, и большинство имеющихся сведений указывает на сложность этого признака, зависящего не только от генетических, но и от множества других факторов.

Мы не можем рассматривать поведение собак как изолированный генетический признак. Оно зависит от врожденных и приобретенных признаков, а также от взаимодействия наследственности с окружающей средой. Поведение — это предмет не только генетики, но и социологии, эмбриологии, экологии и множества других связанных с ним наук. Таким образом, поведение — междисциплинарный предмет, и будем надеяться, что в последующей дискуссии он будет рассматриваться именно под таким углом зрения.

С 1946 года Джексоновская лаборатория в Бар-Харборе, штат Мэн, ведет детальные исследования поведения собак, учитывая и ту точку зрения, что оно якобы аналогично детскому. С моей точки зрения, это слишком упрощенный взгляд, а со-

поставление поведения собаки и ребенка — весьма сомнительно, но лаборатория, независимо от своих целей, проделала полезную работу. В итоге ученые опубликовали две книги по поведению собак (Дж.П. Скотт и Дж.Л. Фуллер [837], М.У. Фокс [297]). Впрочем, эта школа была не первой в данной области. До нее предварительные исследования провел Л.Ф. Уитни [984 и 985], а проект «Fortunate Fields» Э.С. Хамфри и Л. Уорнера [437] предварил многие программы группы Бар-Харбора.

Некоторые методы, используемые при исследовании поведения собак, были описаны Дж.Л. Фуллером и У.Р. Томпсом [317]. Интересная работа по поведению крыс была проделана Р.К. Трайном [929]. Он вел селекцию по признаку их способности быстро преодолевать механический лабиринт, полагая, что отбирает наиболее сообразительных грызунов. Л.В. Сирл [841] продемонстрировал, что в действительности глупые крысы боятся лабиринта, так что Р.К. Трайн вел отбор по признаку их эмоциональной реакции на него, а не по уму.

Об этом следует помнить при разведении собак, так как заводчики склонны рассуждать об их смышленности и чувственности. Возможно, в действительности чувствительность собак, пугающихся выстрела и не боящихся его, мало чем отличается, но мы наблюдаем явную разницу в их реакции.

Поведение — сложное понятие, и разбираться в нем целесообразно иначе, чем это было принято в предыдущих главах, где речь шла о более четко определенных признаках. Поэтому проект «Fortunate Fields» и программа Бар-Харбора рассматриваются отдельно.

## ПРОЕКТ «FORTUNATE FIELDS»

Этот конкретный проект, описанный в книге Э.С. Хамфри и Л. Уорнера [437], был начат по инициативе миссис Харрисон Юстис с целью получения поголовья немецких овчарок, идеально приспособленных к работе поводырей и в полиции.

Проект начался с изучения породы, после чего были выработаны представления о необходимом в физическом и психическом смысле породном типе. Стандарт породы использовался лишь постольку, поскольку касался функциональных способностей собак, а его стати, которые оказались несоответствующими целям проекта, были изменены.

Все собаки оценивались по балльной системе, подробно описанной авторами книги, а затем, со слов Э.С. Хамфри [436],



они проходили различные психологические тесты. Основной упор ставился на признаки, считавшиеся наиболее важными для выполнения специфических задач (см. табл. 72).

ТАБЛИЦА 72

Признаки немецкой овчарки, необходимые для выполнения ею различных задач (Э.С. Хамфри и Л. Уорнер, 1934 г.)

Вид работы	Острота обоняния	Острота чутья	Агрессивность	Недоверчивость
Полиция	+	+	++	-
Поиск	++	++	+	-
Связной	+	+	-	+
Поводырь	-	++	+	-
Пастух	+	+	+	0
Домашний питомец	0	0	+	-

0 — наличие или отсутствие данного признака значения не имеет; — — нежелательный признак; + — желательный признак, ++ — очень желательный признак.

Работу Э.С. Хамфри и Л. Уорнера [437] следует упрекнуть в чрезмерном упрощении, а их выводы о наследовании признаков — в просторности, так как мы знаем сегодня, что поведение имеет полигенный путь наследования. Так, по чувствительности собак к звукам и/или прикосновениям они делят их на недостаточно, умеренно и сверхчувствительных, обозначая это символами *NN*, *Nn* и *nn* соответственно. Это вряд ли справедливо по отношению к слуху и осязанию, но приемлемо для дрессировки. Они обнаружили, что сверхчувствительные (пугливые) собаки практически непригодны для любой работы, а остальных распределили на четыре категории:

- 1) слабо чувствительные к звуку и прикосновению;
- 2) слабо чувствительные к прикосновению и умеренно чувствительные к звуку;
- 3) слабо чувствительные к звуку и умеренно чувствительные к прикосновению;
- 4) умеренно чувствительные к звуку и прикосновению.

Любая собака, не соответствующая этим категориям, выбраковывалась, правда, овчарки двух первых категорий с низким коэффициентом успехов с трудом поддавались обучению. В третьей группе коэффициент неудач был низким при высоком

уровне средних собак. Самой лучшей была четвертая группа, особо восприимчивая к обучению, в результате чего в ней было много великолепных собак и несколько средних. Кажется, собак, нечувствительных к прикосновению, гораздо меньше, чем невосприимчивых к звуку.

Понятно, что агрессивных собак легче обучать нападению, единственная трудность — заставить их остановиться, но это хорошо коррелируется с большинством других поведенческих признаков. Однако агрессивность, по-видимому, имеет низкую наследуемость.

Недоверчивые собаки, в отличие от трусливых, хорошо работают только со знакомыми им людьми, поэтому зачастую плохо поддаются дрессировке. Этот признак считается наследственным и прослеживается до пробандов.

Смышленость, склонность к обучению и запоминанию выученного, наследуется в невысокой степени, хотя хорошо коррелируется с другими признаками. Готовность к обучению трудно оценивать, и она, возможно, прослеживается в определенной линии, большинство собак которой имеет острое чутье. Последний признак отличается от острого обоняния и связан со способностью собаки взять след и идти по нему, не отвлекаясь на другие, более интересные запахи.

Этот проект был воистину успешным, но ограниченные задачи дрессировки и селекции оставляют тень сомнения относительно того, каким путем это было достигнуто, ведь генетические аспекты в нем были явно переоценены.

## ПРОГРАММА БАР-ХАРБОРА

В этом проекте, начатом в 1946 году и описанном Дж.П. Скоттом и Дж.Л. Фуллером [837], а также многими другими учеными, использовалось пять пород собак — американский кокер-спаниель, басенджи, бигль, шелти и жесткошерстный фокстерьер. На их содержание требовались затраты от небольших до средних, но полученные результаты нельзя считать типичными для других пород. Тем не менее ученые получили существенную информацию из наблюдений за 202 пометами из 470 щенков. Они уделяли внимание биологическим аспектам, работе, социальному поведению и в стрессовых ситуациях.

Данные ученых позволяют разбить жизненный цикл собак на критические периоды.

1. *Неонатальный период* (первые три недели жизни). На этом этапе щенок на собственном опыте учится отыскивать сосок матери и еще кое-чему.

2. *Переходный период* (21—28-й день жизни). Считается, что в этот критический период желательно ежедневное общение со щенком и уход за ним. В это время он чрезвычайно чувствителен к внешним воздействиям. К.Й. Пфаффенбергер [720] считает переходный период столь критическим, что требует никогда не отнимать щенков от матери в это время, делая это после 28-го или до 21-го дня.

3. *Период социализации* (1—3 месяца). Самая критическая стадия в жизни щенка. Несоциализированный в этом возрасте щенок не сможет жить в обществе людей, собак и других животных, когда вырастет. Обычно щенки приобретают владельца в 6—8-недельном возрасте, и с психологической точки зрения это время считается оптимальным для этого. До месячного возраста щенок может не научиться вести себя в окружении соплеменников, а после трехмесячного — ему трудно будет привыкнуть к человеческому обществу. Если вы хотите, чтобы щенок развивался нормально, вы *обязаны* познакомить его на этой стадии со всем, что будет окружать его в дальнейшем. Держать его в питомнике, заглядывая раз в день и проверяя, хорошо ли он растет и развивается с физической точки зрения, — верный способ испортить его характер, но многие заводчики поступают именно так.

4. *Ювенильный период* (с трехмесячного и до фертильного возраста). Многие из того, что случается в этот период, определяет происходящее в дальнейшем. Поскольку в это время, как правило, начинается дрессировка щенка, важно, чтобы два предыдущих периода прошли должным образом.

Собаки разных пород отличаются друг от друга по ряду признаков, имея единые параметры, объединяющие их в семейство собачьих. Все собаки подчиняются единой социальной иерархии. В ходе одного эксперимента У.Т. Джеймс [452] обменял несколько новорожденных щенков бигля и жесткошерстного фокстерьера между собой и обнаружил, что в каждой группе доминировали фокстерьеры, тогда как бигли избегали их и предпочитали держаться друг с другом, чтобы решить вопрос лидерства. У басенджи социальная иерархия более ярко выражена, чем у американских кокер-спаниелей (Дж.П. Скотт и Дж.Л. Фуллер [837]).

К.Й. Пфаффенбергер [720], племенной питомник которого, Сан-Рафаэль сиинг ай, был тесно связан с работами ученых из Бар-Харбора, считает, что собаки, не получившие возможности проявить скрытый в них потенциал до четырехмесячного возраста, никогда не станут такими хорошими, какими могли бы стать при этом условии. Л.В. Крушинский [521] считает, что собаки, оставшиеся в питомниках до 4-месячного возраста, плохо адаптируются к любому другому образу жизни. Такого же мнения придерживаются Р. Мелзак и У.Р. Томпсон [625], которые выращивали скотч-терьеров в изоляции до 7—10-месячного возраста. В отличие от своих нормально выращенных однопометников, у них возникли патологические реакции на ситуации, да и показатель умственного развития у них был низким. Ученые поняли, что неспособность щенка справиться с неординарной ситуацией не позволяет ему научиться этому позже.

Дж.Л. Фуллер и Л.Д. Кларк [316] выращивали биглей и жесткошерстных фокстерьеров по одному, в полной изоляции, разделенными на пары и как домашних питомцев, после чего проверили их реакцию на хендлеров, других щенков и игрушки. Они обнаружили, что щенки, выросшие в доме, на ранних этапах исследования были отзывчивее других, но со временем малыши, выросшие в паре, стали проявлять более высокую реакцию. Фокстерьеры, выросшие в изоляции, были активнее домашних, а вот выросшим в изоляции биглям никогда не удалось преодолеть последствия своего содержания.

М.У. Фокс [295] продемонстрировал взаимосвязь между поведением в различные критические периоды жизни щенка и изменениями неврологических процессов, происходящих в ЦНС, описав это в своей книге [297]. Это интересно с теоретической, но не с практической точки зрения.

Мы знаем, что в развитии поведенческих реакций и навыков у собак имеются четко определенные критические стадии, но не можем сказать, какое количество наблюдаемых у них вариаций передается следующей генерации. Заводчику интересно знать, передадут ли его собаки щенкам характерные для них нарушения в поведении, а мы не можем помочь ему в этом, так как располагаем весьма ограниченной информацией.

Дж.Л. Фуллер и Л.Д. Кларк [315] и Л.В. Крушинский [521] показывают, что выращивание щенков в изоляции наносит непоправимый ущерб пассивным или трусливым от природы породам, в отличие от агрессивных. Логично предположить генетическую основу этих породных различий, что свиде-

тельствует о возможности взаимодействия генотипа с окружающей средой, но нам неизвестно, можно ли с легкостью вести отбор внутри породы по признакам трусости или агрессивности.

Определенные тесты помогают выявить породные отличия, но они зачастую лишены практического смысла. Так, О. Эллиот и Дж.П. Скотт [256] наблюдали за способностью собак разных пород начиная с 13-недельного возраста преодолевать лабиринт. Каждая собака получала оценку в зависимости от минимального времени его прохождения, минимума допущенных при этом ошибок, разницы в показанных результатах и, наконец, степени привыкания (частоты совершения одной и той же ошибки в успешно выполненном упражнении). Оценки начислялись по семибалльной шкале (чем выше оценка, тем хуже выполнение задания). Средние цифры и стандартные отклонения представлены в таблице 73.

ТАБЛИЦА 73

**Средние показатели и стандартные отклонения для пород в тестах по прохождению лабиринта после коррекции по другим факторам (О. Эллиот и Дж.П. Скотт, 1965 г.)**

Порода	Число собак	Минимальное время	Минимум ошибок	Временной диапазон	Привыкание	Оценка времени
Басенджи	30	5,1(2)	3,1(1,4)	3,9(1,7)	5,4(1,9)	3,1(1,2)
Бигль	29	3,5(1,3)	2,5(1,1)	5,9(2,3)	3,9(1,7)	5,8(1,6)
Ам. кокер	31	5,5(1,7)	3,5(1)	4,8(1,8)	4,8(2,1)	5,5(1,6)
Шелти	19	6,3(1,7)	4,8(1,5)	5,5(1,6)	5,5(2,1)	6,2(2)
Жестк. фокстерьер	18	4,7(2,7)	3,7(2,2)	6(1,6)	5,2(1,8)	5,2(1,2)
Всего	127	4,9(2,1)	3,4(1,6)	5,1(2)	4,9(2)	5,1(1,2)

Ученые пришли к выводу, что биглям несвойственно формирование привычек и они продолжают совершенствоваться, тогда как шотландские овчарки, выполнив упражнение хуже всех, испытывают эмоциональное волнение, замешательство и очень быстро вырабатывают привычки. Басенджи самоуверенны и по результатам первых тестов стоят высоко, но, кажется, имеют плохую мотивацию. Кокеры постоянно показывают средние

результаты, а фокстерьерам свойственна тенденция прогрызать стенки лабиринта, прокладывая себе путь.

В целом шелти плохо справляются с упражнением, но лучше всех прочих пород поддаются обучению и под руководством способны научиться решать сложные задачи. Неясно, можно ли считать это отражением их зависимости от чело- века, но это указывает на опасность общих выводов из тех или иных тестов. Больше того, необходимо понять, что в ходе большинства тестов 40—72% общего числа вариаций за- висит от индивидуальности животного, и только 9—38% — от породы.

### **ИССЛЕДОВАНИЯ ПОВЕДЕНИЯ СОБАК В ШВЕДСКОЙ АРМИИ**

В течение многих лет шведская армия испытывает и дрессирует собак в своем центре обучения в Соллефти. В нем была проделана замечательная работа по изучению дисплазии тазо- бедренного сустава, о чем исследователи написали в научной литературе.

Этот питомник получает около 300 собак в год, регистрируя их и обследуя до десятидневного возраста, после чего раздает в частные руки для домашнего выращивания, где собаки содержатся до 1,5-летнего возраста, после чего проходят проверку темперамента (ТТ). Не прошедшие ее собаки выбраковываются, остальные проходят курс дрессировки для службы в армии. В отличие от Великобритании, где полицейские или армейские племенные питомники практически не обращаются к опытным специалистам по популяционной генетике, в Швеции мудро советуются с экспертами из Стокгольмского университета. В результате появилась работа о наследовании психических признаков (К. Рейтерваль и Р. Римаан [766]), основанная по ТТ за 1966—1969 годы у 926 немецких овчарок из 168 пометов, полученных из-под 29 кобелей и 103 сук. В итоге 38% собак было забраковано (см. табл. 74, включающую показатели наследуемости, полученные на основании корреляции по полусибсам по мужской линии). Фенотипические корреляции даны в таблице 75. Подробности о характере проведения ТТ можно найти в работе А. Халлгрена [374].

ТАБЛИЦА 74

Наследуемость некоторых психических признаков у немецких овчарок  
(К. Рейтерваль и Р. Риман, 1973 г.)

Признак	Определение признака	Оценка признака	Наследуемость*	
			кобели (в %)	суки (в %)
A	Приветливость	Собака смело смотрит в глаза фигуранта	17	9
B	Пассивно-оборонительная реакция	Собака нападает на фигуранта	— 11	26**
C	Активно-оборонительная реакция и защита хендлера	Фигурант набрасывается на хендлера с собакой	4	16
D	Нанесение укуса в игривой манере	Фигурант дразнит собаку, подставляя рукав или стег	16!	21!
E	Храбрость	На собаку наступают манекен	5	13
F	Отсутствие страха на резкий звук или выстрел	Внезапный металлический шум или выстрел за спиной собаки	— 4	15
G	Способность забывать неприятные инциденты	Фигурант пугает собаку, после чего ее вновь приводят на это место	10	7
H	Адаптация к разным ситуациям и среде	Оценивается в ходе всех тестов	0	4

\* — для 488 кобелей и 438 сук; \*\* — в 95 случаях из 100; ! — в 99 случаях из 100.

P.S. Остальные значения несущественно отличаются от нуля. Отрицательные показатели не имеют значения, и их можно считать нулевыми.

ТАБЛИЦА 75

Фенотипическая корреляция между различными компонентами поведения\* (К. Рейтерваль и Р. Риман, 1973 г.)

Компоненты**	A	B	C	D	E	F	G
B	-0,19						
C	-0,08	0,53!					
D	0,14	0,27!!	0,48!				
E	0,11	0,09	0,13	0,27!!			

F	0,14	0,03	-0,14	0,16	0,38!		
G	0,07	0,21\$	0,33!	0,45!	0,53!	0,41!	
H	0,27!!	0,01	0,05	0,16	-0,09	-0,09	0,03

\* — оценка 183 произвольно выбранных собак из 183 пометов (по одной из помета); \*\* — см. таблицу 74; \$ — в 95 случаях из 100; !! — в 99 случаях из 100; ! — в 999 случаях из 1000.

P.S. Остальные цифры не отличаются от нуля.

Наследуемость большинства проверяемых признаков оказалась низкой, что крайне обидно, так как указывает на медленное улучшение работоспособности собак. К. Рейтерваль и Р. Рима́н полагают, что это, возможно, результат предшествующей селекции, оставившей в популяции аддитивные генетические изменения, но подобное предположение вызывает сомнения. Генетическая основа была широкой, активно использовалось поголовье, импортированное за пределами питомника, и вряд ли какой-либо предварительный отбор, проведенный заводчиками, был чересчур эффективным. Тот факт, что наследуемость веса двухмесячных щенков оказалась довольно-таки высокой (в среднем около 40%), свидетельствует о значительной изменчивости этого признака. Более вероятное объяснение состоит в том, что система оценки допускает значительные ошибки, в результате чего повышается влияние различных факторов среды.

Были отмечены половые различия, так как суки сильнее кобелей пугались выстрелов, которые, в свою очередь, чаще проявляли активное-оборонительную реакцию (в классификации — признак С). Признаки В, С и D (см. табл. 74) высоко коррелируются, и это указывает, что они служат составляющими агрессивности.

Размер помета и количество родов у суки не влияют ни на одну из исследованных вариантов, так что процент забракованных собак не зависит от числа щенков в помете и постоянен в разных пометах из-под одной и той же матери.

Насколько можно экстраполировать эти данные на другие популяции, неизвестно, хотя большинство из них могут не соответствовать не только другим группам собак, но даже другим группам немецких овчарок. Причина низкой наследуемости отчасти может состоять в способе проведения исследований. Многие дрессировщики сочли бы 1,5-годовалый возраст слишком большим для селекции, а система размещения собак в частных домах повышает изменчивость среды на популяцию. Следовало бы поручить оценку некоторых проведенных исследований не



одному человеку, как это было в данном случае, а большему числу людей.

А. Хедхаммар [396], работавший с данными из тех же питомников шведской армии, исследовал взаимосвязь между дисплазией тазобедренного сустава и оценками темперамента собак. Он обнаружил, что 15—20% различий в оценках темперамента можно приписать наследственности и что темперамент матери оказывает на щенков большее влияние, чем отца. Это вполне может объясняться неким противоречием между унаследованными аспектами и приобретенными от матери. Интереснее то, что собаки с наиболее правильным строением тазобедренных суставов получали наиболее высокие оценки темперамента (см. табл. 46). Похожие результаты получил С.Э. Макензи [588], работавший с собаками армии США, который вывел не только корреляцию (0,33 между оценками темперамента и тазобедренной дисплазией), но и высокую наследуемость оценок темперамента (51%), что указывает на возможность селекции по этому признаку.

## ОСТРОТА ОБОНЯНИЯ

Тот факт, что собака обладает высокоразвитой способностью различать запахи, рассматривался многими учеными (Ф.Дж.Дж. Байтенджик [146], Э.С. Хамфри и Л.Х. Уорнер [437], Л.Х. Уорнер [962] и У. Маккартни [617]), и возможно, именно это ее свойство мы считаем важнейшим рабочим качеством. Почти все другие выполняемые собакой вещи способен сделать человек (в той или иной степени), но мы не можем соперничать с ней в остроте обоняния.

Д.Г. Моултон с коллегами [648] утверждает, что способность собаки различать запахи не исключительная и не превышает возможностей человека. В. Нейхауз [671] заявляет, что мы можем запросто уловить запах пота на листе бумаги, на который наступил человек в ботинке. П. Ниччолини [673] доказывает, что у собаки и человека одинаковые пороговые уровни обоняния, а Р.Ф. Беккеру с коллегами [79] не удалось научить собак реагировать на более низкую концентрацию чесночного масла, чем та, которую улавливает человек. Однако В. Нейхауз [671] полагает, что собака способна обнаруживать жирные кислоты в концентрациях, которые в миллион и миллиард раз ниже улавливаемых человеком.

Оценивать обоняние нелегко, так как имеются свидетельства, что собаки не реагируют на запахи, не имеющие для них биологического значения, например на запах цветов (А. Бине и

Ж. Пасси [90] и К. Хайценрёдер [406]), но реагируют на мясо, кровь, мочу, пот и т. п. Таким образом, неспособность собаки реагировать на запахи не означает, что она не может различать их, — она просто этого не желает, а человек не понимает, в чем тут дело. Что бы ни говорили ученые о способности человека различать запахи, это имеет мало практической ценности, и мы можем спокойно заключить, что собака в этом отношении гораздо полезней.

О некоторых ранних работах по поисковым способностям собак докладывали К. Мост [642, 643, 644, 645 и 646] и Х.М. Баджет [133], но до большинства читателей вряд ли дошли эти статьи, хотя первый [647] в своей книге по дрессировке собак, изданной на английском языке, суммировал многие свои идеи. Считается, что немецкие овчарки и бладхаунды работают плохо, когда от них требуется одно только различение запахов, и что важными факторами служат здесь оптические и вербальные сигналы, а также знакомство с привычками вожатых. Х.М. Баджет указывает, что собака преследует не некий общий запах тела, а тот, что остался на растениях и других предметах и поверхностях после физического контакта с ними человека. Только когда ветер доносит до нее запах преследуемого или искомого, она ориентируется на запах его тела.

Дж.И. Кинг с коллегами [494] использовал монгрела фокстерьера и обученного послушанию веймаранера для проверки их способности идентифицировать человеческий запах, оставленный на куске стекла, через разные периоды времени в помещении и вне его. В помещении собаки хорошо справились с запахами недельной давности (веймаранер в среднем справлялся на 91,6%, а монгрел фокстерьера — на 86,1%), но не с трехнедельной (фактически фокстерьер в данном случае действовал лучше). Вне помещения коэффициент успеха оказался ниже (60—70%) и существенно падал при распознавании запаха недельной давности.

Х.М. Баджет [133] обнаружил, что собаки не улавливают различные жирные кислоты, содержащиеся в человеческом поту, после его 6—9-часового пребывания на открытом воздухе, тогда как Дж.И. Кинг и его коллеги наблюдали реакцию на отпечатки пальцев недельной, но не трехнедельной давности. Стекла с оставленным на них запахом собаки быстрее отыскивали в пасмурные дни без дождя, чем выставленные на яркий солнечный свет.

Недостаток этой работы заключается в малом числе использованных собак. Способности собак сильно отличаются друг от друга, и это невозможно проверить при такой малой выборке. Э.С. Хамфри и Л. Уорнер [437] считают доверие к чутью важ-

нейшей чертой хорошей розыскной собаки, а Л.Ф. Уитни [986] утверждает, что превосходство блаухаунда в розыскной работе объясняется не более высокой остротой обоняния, а врожденной склонностью к поиску, которая заставляет собаку взять след и идти по нему.

По мнению Ф. Галтона [319], интересным тестом на остроту чутья собаки могут служить сиамские близнецы, и Х. Кэлмас [475] решил проверить это, используя разных собак из муниципальной полиции (4 немецких овчарки, 1 доберман, 1 лабрадор и 1 немецкая легавая) вместе с парой других немецких овчарок. Тесты были сложными, но они показали, что собаки четко отличают запах одного человека от другого, даже если они смешаны. Кажется, для способности собак идентифицировать запах не имеет значения, какая часть тела его издает. Если запахи сиамских близнецов присутствуют одновременно, собака может отличить один от другого и даже проработать один из них. Таким образом, кажется, что сиамские близнецы обладают схожими, но не идентичными запахами, и собака способна их различать. Интересно, что одна особенно тщательно обученная овчарка (Ким) различала запахи лучше большинства других, что подчеркивает необходимость проводить испытания по проработке следа и проверке чутья при большой выборке.

Изложенные выше сведения, разумеется, ничего не говорят нам о степени наследования остроты обоняния, и данные на этот счет ограничены. Г. Гейгер [329] попытался получить некоторую информацию, исследуя проработку следа 726 драгхааров на рабочих испытаниях в Германии за 1968—1970 годы. Он осмотрел 613 кобелей и 573 сук из-под 21 отца и 356 матерей и оценил наследуемость остроты чутья у них в 39%, проработки следа — в 46%, твердой стойки — в 38%, а охотничьих качеств — в 41%.

Хотя это и грубая система, она указывает, что наследуемость работы по следу и остроты чутья может быть средней, так что эти качества можно довольно быстро улучшить с помощью селекции. Проблема заключается в необходимости выбрать эффективную систему оценки для классификации животных. Г. Гейгер [329] предлагает двенадцатибалльную систему.

## ПАСТУШЬИ КАЧЕСТВА

Найдется немного заводчиков, которых не восхищало бы мастерство бордер-колли, сгоняющих в стадо овец. Это искусство было доведено до совершенства в Британии и практикуется во

многих других странах, особенно в населенных британскими эмигрантами, и все же на эту тему написано относительно мало книг, и еще меньше сказано о важных для племенного разведения аспектах. Вспоминаются только работы Р.Б. Келли [489] и Т. Лонгтона с И. Хартом [562], кое-что рассказавших нам о пастушьих собаках. Но даже они мало что говорят о генетике.

Многие признаки бордер-колли наследственные, что становится очевидным при наблюдении за ненатасканными щенками, сгоняющими в кучу друг друга или прочую живность, находящуюся на фермерском дворе. Но отчасти этот инстинкт охотничий, существенно приглушенный человеком в ходе селекции. Впрочем, важно признать, что бордер-колли все же приходится натаскивать пасти овец, и их успешная работа на этом поприще во многом зависит и от породы овец.

Хотя между английскими породами овец существуют различия и многие пастухи считают, что, например, свейлдейлских овец пасти трудно, внутри каждой из них велась селекция по способности к скучиванию при виде приближающейся собаки. Матки с ягнятами ведут себя храбрее баранов и могут даже атаковать собаку, но в принципе все породы собираются в отару и постепенно отходят прочь. Правда, это не относится к овцам ряда других стран и регионов. В районах Африки и Латинской Америки овчарок не используют для патрулирования отар, и овцы свободно бродят по селам, полям и дорогам. Они ведут себя скорее как козы, чем как британские овцы, и нередко довольно яростно атакуют приближающихся к ним собак, обращая тех в бегство. Это описывает М. Бёрнс [140], и я лично видел такие примеры. Таким образом, успешная работа бордер-колли объясняется не только их, но и особенностями овец, и М. Бёрнс [140] указывает, что эти собаки могут потерпеть фиаско с африканскими овцами. Даже в Англии иногда возникают проблемы. Помню, как одну овцу в течение нескольких месяцев держали в изоляции от отары из-за травмы конечности. Выпущенная затем к остальным овцам, она не прибилась к ним, доставляя массу хлопот овчаркам, патрулирующим отару. Помню также случай, когда баран убил собаку, напав на нее в жаркий день и придавив к стене, нанеся ей смертельные повреждения. Впрочем, это отдельные случаи, и по мнению М. Бёрнс [140], поведение большинства овец можно адаптировать к патрулирующим их овчаркам.

Мы не будем здесь говорить о натаске пастушьих собак, но нам интересно узнать, какие инстинкты они наследуют.

## Классификация инстинктов пастушьих собак

1. *Пристальный взгляд.* При этом овчарка в упор смотрит на овцу, принимая позу, как перед прыжком. Этой особенностью обладают не все пастушьи собаки, что не означает их неспособность скучивать овец.

2. *Укладка.* Это привычка овчарки лежать, плотно прижавшись всем телом к земле, при наблюдении за ней чабана или при проявлении овцами сопротивления. Периодически овчарка может броситься за овцой, прихватить ее за заднюю конечность и залечь, глядя ей в глаза.

3. *Подача голоса.* В целом пастушьи собаки, особенно с пристальным взглядом, среди которых, возможно, велась селекция по молчаливости, во время работы не лают. М. Бёрнс [140] называет подачу голоса, которым овчарки подгоняют отбившихся от отары или сопротивляющихся овец, защитным лаем, чтобы отличить его от других разновидностей лая, обсуждающихся дальше.

М. Бёрнс [140] утверждает, что собаки, которым несвойствен пристальный взгляд, редко имеют привычку к укладке, а голос чаще подают собаки с пристальным взглядом, и этот факт я могу подтвердить на своем небогатом опыте. М. Бёрнс говорит также об овчарках с сильным пастушьим инстинктом, способных остановить овцу одним только взглядом. Овчаркам же со слабым пастушьим инстинктом, наоборот, необходимо больше двигаться. М. Бёрнс считает, что овчаркам с пристальным взглядом характерен сильный пастуший инстинкт, а способность овчарок с низким пастушьим инстинктом сгонять овец в отару она называет насилием. Однако М. Бёрнс описывает несколько своих американских кокер-спаниелей, не обладающих пристальным взглядом, но с достаточно сильным пастушьим инстинктом, чтобы разгуливать среди овец, не подвергаясь атакам с их стороны.

М. Бёрнс [140] замечает, что многие породы собак скучивают овец вместо того, чтобы руководить ими одним только взглядом. Она доказывает, что большинство немецких овчарок, не являющихся, по сути, пастушьими собаками, сгоняют овец, но очень немногие при этом пристально смотрят на них. Я считаю, что некоторые немецкие овчарки обладают пристальным взглядом, если имеют в своих жилах достаточно пастушьих кровей. Ни одна из моих собственных собак не обладала пристальным взглядом, за исключением самого первого кобеля, которому он был присущ еще в щенячьем возрасте. Вдобавок он выполнял укладку и по-пластунски подползал к другим животным и со-

бакам, а став взрослым, он сохранил некоторые пастушьи инстинкты. Впрочем, он был инбредным (IV,V—VI,V,IV) на Фосса фон Берн, который пас овец.

Я.Н. Пильщиков [730] сообщает о кроссбридинге восточноевропейских овчарок (все они имели пастуший инстинкт) со среднеазиатскими овчарками (имеющими лишь сторожевой инстинкт), в пометах которых 72% щенков имели охотничий инстинкт. Он утверждает, что вязки внутри среднеазиатских овчарок не давали подобного потомства, а внутри восточноевропейских овчарок их было около 94%.

Эта работа указывает, что пастуший инстинкт обладает неполным доминированием над его отсутствием, что подтверждают кроссы среднеазиатских овчарок с бордер-колли.

М. Бёрнс [140] провела три вязки бордер-колли, часть результатов которых представлены в таблицах 76 и 77. Можно предположить, что подача голоса наследуется по типу доминантного признака.

ТАБЛИЦА 76

Подача голоса у бордер-колли (М. Бёрнс, 1969 г.)

Вязка	Кобель	Сука	Щенки		
			лающие	немые	неизвестно
A × B	Лающий	Немая	2	1*	2
C × D	Немой	Лающая	1	1	2
C × B	Немой	Немая	0	6	1

\* — лающие при очень сильной провокации.

ТАБЛИЦА 77

Пастушье поведение у бордер-колли (М. Бёрнс, 1969 г.)

Вязка	Кобель	Сука	Щенки				
			SUU	SUC	WUU	FUU	Прочие
A × B	FUU	SUC	1	1	1	—	2
C × D	SUC	WUU	2	—	—	1	1
C × B	SUC	SUC	3	2	—	—	2

Пастушье поведение по своей силе, манере приближения и стилю остановки: S — сильное; U — стойка; C — укладка, W — слабое, F — среднее. Так, SUC — сильный духом пастух, приближается уверенно, а подойдя, ложится, припад к земле. Колонка «Прочие» относится к неклассифицированным или отбракованным щенкам, не имеющим охотничьего инстинкта.

Ситуация с пастушьим инстинктом и манерой приближения собаки к овцам менее ясная. Вязка двух собак, лежащих при подходе, дала несколько щенков, замирающих в стойке при подходе к отаре, что указывает на более сложный способ наследования. То же самое относится и к пристальному взгляду и силе пастушьего инстинкта, результаты исследования которых представлены в таблице 78. У одной собаки отмечен пристальный взгляд, сильный пастуший инстинкт и подача голоса, из чего следует, что они не исключают друг друга.

ТАБЛИЦА 78

Передача пристального взгляда (E) и силы пастушьего инстинкта (P) у бордер-колли (М. Бёрнс, 1969 г.)

Вязка	Признак	Кобель	Сука	Отдельные щенки*				
A × B	E	N	S	N	N	N		
	P	G	VG	G	G	G		
C × D	E	M	N	S	S			
	P	M	G	S	M			
C × B	E	M	S	S	S	S	S	M
	P	M	VG	VG	VG	G	M	M

\* — включены только полностью классифицированные щенки; N — нет; S — сильная; M — средняя; G — высокая; VG — крайне высокая.

Хотя способ наследования пастушьего стиля может быть сложным, наследование самого пастушьего инстинкта после кроссбридинга представляется рецессивным. М. Бёрнс и М.Н. Фрээр [142] сравнивают поведение трех щенков бордер-колли и четырех кроссбредных малышей из-под пойнтера, имевших одного отца. К пятимесячному возрасту бордер-колли, в отличие от монгрелов, демонстрировали пристальный взгляд и никогда не носились по полю без дела. Р.Б. Келли [489] считает многие пастушьи инстинкты наследственными и видит возможность их получения с помощью тщательно продуманного лайнбридинга. Он оценивал собак с пристальным взглядом по семибалльной шкале через равные промежутки времени, обнаружив, что средняя оценка щенков близка к средней оценке их родителей.

Этот предмет, безусловно, достоин тщательного исследования.

## СОБАКИ-ПОВОДЫРИ

Хотя люди многие десятилетия используют собак в качестве проводников слепых, информации о связанных с этой работой генетических аспектах до сих пор крайне мало. Некоторыми важными аспектами поведения собак-поводырей занимались Э.С. Хамфри и Л. Уорнер [437], а К.Й. Пфаффенбергер обсуждал в общих понятиях процедуры, принятые в школе собак-поводырей в Сан-Рафаэле. На первых порах существования этой школы лишь 9% поступавших в нее собак были признаны пригодными для работы поводырями. К 1958—1959 годам все полученные и выращенные в этой школе собаки были идентичны или превосходили своих предшественников 1946 года. К.Й. Пфаффенбергер утверждает, что 90% собак стали проводниками, отвечая гораздо более жестким требованиям, чем действовавшие в то время. В США появилась книга К.Й. Пфаффенбергера с коллегами [721] о работе в этом направлении.

Эта калифорнийская школа сосредоточилась на кровях кобеля немецкой овчарки по кличке Фрэнк оф Ледж-Акрс и заявила, что добилась хороших результатов путем инбридинга на него.

В Австралии М.И. Годдард и Р.Г. Бейлхарц [343] опубликовали статью о ряде исследований, проведенных в центре Руаяльгайд-догс, который с 1967 года разводил собственных собак, а в 1973-м начал экспериментальную программу для совершенствования достигнутых результатов. Большинство собак были чистопородными лабрадорами, и М.И. Годдард и Р.Г. Бейлхарц приводят касающиеся их данные, связанные с критериями отбраковки.

Щенки поступали из двух источников — полученные ассоциацией и подаренные. Всех их отдавали в дома к добровольцам, которые возвращали 1—1,5-летних собак для обучения. Первые три недели их обследовали и тестировали, а непригодных возвращали добровольцам. Обобщенные сведения М.И. Годдарда и Р.Г. Бейлхарца [344] представлены в таблице 79.

От собак отказывались по причинам, связанным как с состоянием их здоровья и дисплазии тазобедренного сустава, так и с поведенческими признаками, но разница между двумя этими группами отмечается лишь в связи с отбраковкой трусливых и нервозных собак с неуравновешенным темпераментом.

Одной проблемой, с которой столкнулись ученые, была существенная разница между дрессировщиками и принятой ими



ТАБЛИЦА 79

## Причины отбраковки собак-поводырей (в %)

Причины отказа на основании тестов (во время прогулок и остановок) и обучения*	Подаренные щенки	Щенки, полученные ассоциацией
Трусость	43,9	26,8
Здоровье или физическое состояние	16,8	12,5
Возбудимость	9,9	6,4
Дисплазия тазобедренного сустава	6,1	8,4
Рассеянность внимания	4,8	7,5
Недостаточная сосредоточенность	2,3	0,9
Агрессивность	1,9	4,3
Сверхчувствительность	2,3	3,2
Недостаток инициативы	1,5	2,1
Недостаток старательности	0,8	1,5
Пониженная физическая чувствительность	1,3	3,6
Другие отвлекающие моменты	0,6	0,4
Прочее	2,7	0,9
Число собак	524	466

\* — собаки, отвергнутые по двум причинам, включены в обе соответствующие графы.

системой оценки. Это сильно влияет на переменные среды в любом генетическом исследовании, и тут требуется коррекция либо с помощью дополнительных величин, как это сделали М.И. Годдард и Р.Г. Бейлхарц [343], либо более сложными методами. Для оценки нервозности, отвлечения, подозрительности и физической чувствительности использовались разные системы подсчета, и от собак, превосходивших определенный для этих признаков предел (не обязательно один и тот же для каждой), отказывались. Выявлено хорошее согласование этих критериев с последующим приемом или отбраковкой собаки. Множественная регрессия по 15 использовавшимся оценкам дает коэффициент корреляции 0,57.

В статье за 1982 год М.И. Годдард и Р.Г. Бейлхарц [344] исследуют наследуемость с использованием 394 собак, полученных ассоциацией, и объединенных вариант родителей. Оценки наследуемости со стандартной ошибкой для объединенных вариант даны в таблице 80 и свидетельствуют о довольно-таки успешном отборе собак-поводырей.

ТАБЛИЦА 80

Оценки наследуемости различных признаков собак-поводырей (в %)

Признак	$h^2$	Стандартная ошибка
Успех	44	13
Страх	46	13
Здоровье	25	10
HD	14	9
Отвлекаемость	9	8
Возбудимость	9	8

## СПЕЦИФИЧЕСКИЕ АСПЕКТЫ ПОВЕДЕНИЯ

### Неоправданная агрессивность бернских зенненхундов

Это не новость, что собаки кусают людей, но лишь единичные публикации преследуют цель понять агрессию, направленную на человека. Выступая против немецких овчарок, Дж. Джошуа [466] справедливо возмущается людьми, которые используют бернских зенненхундов ради того, чтобы «почувствовать себя мужчиной», но не дает информации о поведении собак. Ее явное стремление установить контроль над этой породой следовало бы переадресовать людям, приобретающим этих собак, не понимая их.

Х. Махут [601] обследовал 210 правильно выращенных собак и разделил их на две группы — трусливых и отважных. В первую вошли колли, немецкие овчарки, пудели и таксы, а во вторую — боксеры, бедлингтон-, скотч- и бостон-терьеры. Но он работал не в Германии, а в Канаде, иначе наверняка обнаружил бы иную реакцию у немецких овчарок.

Реш [759] обследовал 2000 собак, покусавших людей, и установил довольно очевидную вещь: кобели — агрессивнее сук, причем наиболее агрессивные сторожевые собаки, а из охотничьих собак — подружейные. Терьеры проявляют умеренную агрессию, а тои — никакой. Кажется, агрессия собак тем больше, чем длиннее световой день.

Очень многое зависит от места проведения исследований, поскольку в разных странах явно ведется селекция по определенным признакам, даже внутри одной и той же породы. Работая в Швейцарии, Э.С. Хамфри и Л. Уорнер [437] обнаружили,

что в местной полиции сталкиваются с наибольшими сложностями, обучая немецких овчарок кусаться.

Однако в 1976 году Н.А. Ван дер Вельден с коллегами [939] сообщил о странной поведенческой привычке некоторых бернских зенненхундов. Было отмечено несколько нападений, нередко на детей, и Общество породы провело опрос 800 владельцев, 400 из которых прислали ответ. Собаки были классифицированы по одной из пяти категорий (от отсутствия нарушения поведения до периодически отмечаемых случаев нападения на владельцев), по родительскому типу и по категориям их щенков, как показано в таблице 81. Из этой классификации следует, что у проблемы есть некая генетическая основа, так как пропорция агрессивных щенков увеличивается с повышением степени агрессивности одного из родителей.

ТАБЛИЦА 81

**Агрессивность у бернских зенненхундов  
(Н.А. Ван дер Вельден с коллегами, 1976 г.)**

Категории родителей (как минимум одного)	Число щенков	Категории щенков (в %)					В среднем
		1	2	3	4	5	
1	131	58,8	5,3	28,2	2,3	5,3	1,9
2	63	41,3	9,5	36,5	6,3	6,3	2,27
3	136	36,8	4,4	36,8	4,4	17,6	2,62
4	41	19,5	4,9	51,2	9,8	14,6	1,32
5	114	25,4	0,9	31,6	6,1	36	3,26
Всего	485	39,2	4,5	34,4	4,9	16,9	2,56

В статье Н.А. Ван дер Вельден с коллегами не использует математических оценок данных таблицы 81, поэтому в них имеются явные погрешности, не в последнюю очередь связанные с тем фактом, что у 58,5% щенков один или оба родителя не были классифицированы по поведению. Тем не менее есть некоторые указания, что данный признак находится под неким генетическим контролем, и ни один из использованных методов диагностики, например ЭЭГ, не дал никакого ответа на вопрос о причине агрессии бернских зенненхундов. Исследования этой породы все еще продолжаются, и нам придется ждать дальнейшей информации.

Неизвестно, можно ли связать подобные приступы агрессивности с гиперфункцией щитовидной железы. Д.У. Рейнард [765] описывает случай внезапного нападения на людей двухлетнего добермана, который приписывается гипоплазии щитовидной железы с последующей ее атрофией. Он доказывает, что случаи агрессии необходимо исследовать с этой точки зрения, особенно у собак, у которых до этого отмечались изменения в психике, такие, как апатия, понурость и спокойствие. Что лежит в основе подобных случаев, генетика или метаболизм, неизвестно.

### **Антипатия пойнтеров к людям**

Группа ученых из Литл-Рока, штат Арканзас, сумела получить два поголовья пойнтеров с отчетливой поведенческой реакцией на людей. Одна линия (Е) была получена от пары нетипично трусливых легавых, а другая (А) — от достаточно отважных. В каждой линии проводился инбридинг с селекцией по темпераменту, но линия Е разводилась в себе, а в линию А приливались новые крови, в результате чего первая оказалась более инбредной. Об исследовании в них поведения и способности к обучению сообщают О.Д. Мэрфри и Р.Э. Дайкмен [662] и Р.Э. Дайкмен с коллегами [252, 253 и 254], а генетический анализ обсуждают О.Д. Мэрфри [660] и О.Д. Мэрфри с коллегами [661].

Обе линии отличались реакцией на контакт с человеком. У пойнтеров линии Е отмечалась сильная неприязнь к людям с выраженной кататонической ригидностью и дрожью, что отмечалось у них и после долгих лет разведения. По сравнению с ними реакция легавых из линии А была более естественной. Ученые провели кроссы пойнтеров из двух этих линий, и хотя первые анализы показали, что полученные легавые скорее вели себя как пойнтеры из линии А, через несколько генераций утверждать это было уже невозможно. Через десять лет кроссбредные пойнтеры АЕ и ЕА напомнили легавых из линии Е, а это указывает на то, что в кроссах инбредных линий явление гетерозиса не наблюдается или, что более вероятно, на доминантное наследование нервозности.

Через десять лет в линиях А, Е и кроссбредных насчитывалось 307 пойнтеров, хотя последняя прекратила существование на этом этапе. Было проведено исследование реакции всех легавых на человека, которое показало, что различия между линиями становятся все более и более ощутимыми при увеличении возраста легавых от 2-месячного до года (О.Д. Мэрфри [660]).

Ученые провели регрессивный анализ между родителями и щенками, показавший большее влияние отца, чем матери. О.Д. Мэрфри [660] пришел к выводу, что это отражает практиковавшуюся в последние годы интенсивную селекцию среди кобелей, так как отбор сук более сложен из-за необходимости сохранения у них фертильности на должном уровне (см. табл. 82).

ТАБЛИЦА 82

**Наследуемость исследовательского поведения в двух поголовьях пойнтеров (О.Д. Мэрфри, 1973 г.)**

Возраст (в мес.)	Число родителей	Число пометов	Регрессия по	$h^2$
3	17	23	матери	0,49!!
	11	28	отцу	0,41
6	16	23	матери	0,27!
	13	23	отцу	0,54!
9	15	21	матери	0,29!
	12	22	отцу	0,69!!
В совокупности	29	42	матери	0,33!
	14	38	отцу	0,65*

\* —  $P < 0,05$ ; ! —  $P < 0,01$ ; !! —  $P < 0,001$ .

Рассматривая эти значения наследуемости, необходимо помнить, что регрессия мать/щенок может включать в себя и негенетические аспекты, не поддающиеся исключению.

Кроме поведения, в линии А были отмечены нарушения фертильности, связанные с инбредной депрессией в результате инбридинга, что вызвало необходимость прилития свежих кровей, а в линии Е подобных проблем не было. Это не указывает на какую-либо генетическую связь темперамента с фертильностью, а скорее свидетельствует о разном расщеплении связанных с плодовитостью генов в одной популяции по сравнению с другой. В отличие от легавых линии А, в линии Е наблюдалась восприимчивость к зудневой чесотке в 3—9-месячном возрасте.

Повышенная восприимчивость к саркоптозу сочеталась в линии Е с брадикардией и повышенным числом случаев атрио-вентрикулярной блокады сердца, что побудило ученых более тщательно изучить биохимию нервозности. Д.К. Делука с коллегами [221] изучил разные биологические параметры, не обнаружив никакой статистически значимой разницы между легавыми двух

линий, за исключением средних показателей, подтверждающих роль нервозности в ослаблении иммунитета и ее связь с вышеуказанными заболеваниями. Активность сывороточной креатинфосфокиназы у легавых линии Е была выше, чем у пойнтеров линии А, но коррекция по возрасту свела этот эффект к минимуму.

Разнообразные биохимические исследования провел Дж.И.О. Ньютон с коллегами [672], а в 1978 году К.Дж. Браун с коллегами [128] рассмотрел эффекты инбридинга у 294 пойнтеров из линии Е и 309 — из линии А. Коэффициент инбридинга пометов из линии Е составил 57,2%, а их матерей — 55,5%. Это позволило изучить влияние инбридинга на различные биохимические и физиологические параметры, а также на уровень смертности.

Оценка смертности выводилась из суммы оценок пяти тестов, которым подвергались пойнтеры 3,9-месячного и годовалого возраста. Среднее значение в линии Е колебалось в пределах от 9,5 в трехмесячном возрасте до 11,8 — в годовалом, и обнаружилось, что инбридинг ухудшает этот показатель в девятимесячном и годовалом возрасте приблизительно на 0,11% на каждый 1%. Кроме того, инбридинг увеличивает число случаев проявления атрио-вентрикулярной блокады сердца на 0,12% на каждый 1%. Ученые признали, что изменчивость антипатии к человеку во многом объясняется действием аддитивных генов.

## Лай

Мы уже обсуждали лай пастушьих собак, или овчарок, но есть и другие виды лая, которые подвергались той или иной форме генетического исследования.

Л.Ф. Уитни [987] заявляет, что лай благдаундов, идущих по следу с голосом, доминирует над его отсутствием, когда гончая работает молча, и провел селекцию по этому признаку, получив линию немых бладов, не лающих во время проработки следа. Он заметил, что охотничий азарт гончей теряется при ее кроссе с залиivistыми собаками, при этом щенки первой генерации (F<sub>1</sub>) работают с заливом, но Л.Ф. Уитни не считает его простым наследственным признаком.

Доминирование лая гончих, идущих по следу, было отмечено у кроссов поющих гончих, охотящихся с гоном, с немymi английскими пойнтерами. Однако Т. Мархлевский [605] отметил, что у кроссов немецких пойнтеров с английскими немой поиск «англичан» доминирует над взлаиванием «немцев».

Кажется, разнообразие лая рабочих пород зависит от того, заняты они работой или нет. Так, К.Й. Пфаффенбергер [720] обнаружил, что некоторые подружейные собаки и гончие не лают в процессе обучения их поиску людей в разрушенных постройках, хотя они всюду лают дома, когда кто-то подходит к входной двери.

Дж.П. Скотт [835] и другие ученые Джексонской лаборатории изучали лай американских кокер-спаниелей и басенджи, а также их кроссов. У кокеров было короткое взлаивание на высоких нотах, а у басенджи — отрывистый низкий лай, но если первые продолжали лаять, вторые умолкали, издав несколько звуков. Казалось, что басенджи лаяли лишь при очень сильном стимуле. Эти данные указывают на то, что собаки лают или молчат в ответ на специфические стимулы в зависимости от генов, изменяющих порог реакции. После проведения межпородного кросса и прилития большего количества кровей кокера пороговый уровень снизился так, что собаки лаяли чаще при незначительных по силе стимулах.

### **Положение далматина под передней осью или лебяжьей дугой экипажа**

Далматинов порой называют каретными собаками из-за их любви к лошадям и готовности бежать под передней осью или лебяжьей дугой экипажа. На протяжении XIX — начала XX века некоторые заводчики вели селекцию далматинов по этому признаку. Попытки связать его с генетической наследственностью предприняли в 30-х годах два ученых из Гарвардского университета — Х.К. Тримбл и К.И. Килер [926 и 486].

В идеале далматин бежит между передней осью экипажа и задними копытами лошади, а не впереди лошадей, за задней осью или сбоку экипажа.

Исследования проводились в питомнике, где в течение четверти века далматинов обучали бежать под передней осью или лебяжьей дугой экипажа. Было обнаружено, что некоторые собаки предпочитают определенное положение. К.И. Килер и Х.К. Тримбл [486] приводят данные из родословных потомков линии далматинов с прекрасным породным типом, но неправильным положением во время сопровождения экипажа. Они проанализировали серию вязок далматинов, классифицированных по должному и неправильному положению, оценивая их потомство по одной из шести степеней (I — правильная, а VI — вдали от лошадей). Обобщенные данные представлены в таблице 83.

ТАБЛИЦА 83

**Наследование положения далматина при сопровождении экипажа  
(К.И. Килер и Х.К. Тримбл, 1940 г.)**

Вязки в зависимости от положения родителей при сопровождении экипажа	Число вязок	Количество щенков по степеням						В среднем
		1	2	3	4	5	6	
G × G	9	7	17	1	1	1	0	1,96
G × B	9	1	6	1	1	7	0	3,44
B × B	2	0	1	0	0	0	1	4

G — правильное; B — неправильное.

К сожалению, от вязок родителей с плохими оценками получено малое число пометов, что объясняется незаинтересованностью заводчиков в продолжении линий с неправильным положением далматинов при сопровождении экипажа. Тем не менее тенденция к более правильной позиции у щенков, родившихся от родителей с правильным положением при сопровождении экипажа, очевидна. (Замечу, что К.И. Килер и Х.К. Тримбл неправильно вычислили среднее значение 1,96, которое должно было бы быть 3,23.) Данные указывают на полигенную наследственность, за исключением приобретенных нагонкой признаков, так как правильное положение при сопровождении экипажа считается естественной особенностью далматинов.

### **Трусливые щенки, кусающиеся от страха**

Чрезмерная робость встречается у собак любой породы, но в литературе описан один случай, который кажется необычным с точки зрения соответствия относительно простым законам Менделя. Впервые о нем сообщил Ф.К. Горн [917], исследовавший в Корнеллском университете выбор поведения 178 собак в конфликтной ситуации — «драться или бежать». Большая их часть выбрала поведение «бежать», испытав крайний страх в ходе вполне обычных тестов, которые не испугали бы ни одну нормальную собаку. В целом около 82 собак (46%) постоянно пус-



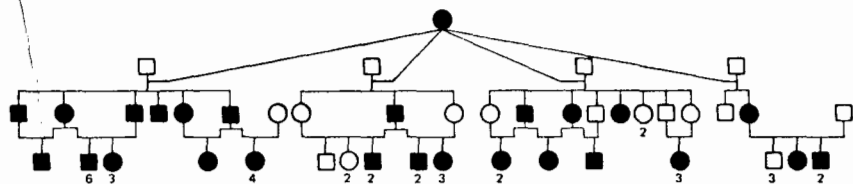


Рис. 41. Родословная наследования трусости (сплошные символы) в результате вязок трусливой суки бассет-хаунда с кобелями четырех пород с уравновешенным темпераментом (Ф.К. Торн, 1944 г.)  
Цифры под символами — число собак

калось в бегство, причем 43 из них, как выяснилось позже, были потомками суки бассет-хаунда по кличке Паула, которая была трусливой и кусалась от страха (эту пассивно-оборонительную реакцию описал Ф.К. Торн [918]).

Она была повязана с четырьмя дружелюбными кобелями (сальки, таксой, бульдогом и немецкой овчаркой), а в полученном поголовье проводился затем инбридинг. В итоге было выявлено 59 ее потомков, 43 из которых были трусливыми и недружелюбными, остальные же 16 оказались вполне миролюбивыми собаками с уравновешенным темпераментом (см. рис. 41), что говорит о доминантности трусости.

Невозможно сказать, насколько часто в линиях отмечается столь высокий процент трусливых, всего боящихся собак, и нельзя исключить, что физические черты, приобретенные в ходе вязок, могут привести к гормональным и поведенческим нарушениям. Тем не менее данные, приведенные на рис. 41, являются наглядным примером того, что не следует разводить собак с плохим темпераментом. Однако не следует считать, что порочный темперамент наследуется всегда одним и тем же путем. Использованные Ф.К. Торном и его коллегами методы выращивания собак ради получения нужных им сведений могли привести к появлению предрасположенности собак к плохому характеру.

## ПРОЧИЕ АСПЕКТЫ

За последние годы научный журнал «Applied Animal Behaviour Science» опубликовал много статей по поведению собак. Среди них есть две наиболее интересные из Австралии (М.И. Годдард и Р.Г. Бейлхарц [345 и 346]), в которых на основании анализа

бесстрашия собак-поводырей указаны некоторые факторы, вызывающие страх.

Статьи по агрессии собак утверждают, что она чаще проявляется у кобелей, чем у сук (П.Л. Борхелт [106]), но злобность, вызванная страхом, и хищническая агрессия меньше зависят от пола. Подобные утверждения высказывает и Р.В. Бивер [78].

Было исследовано половое поведение (Б. Гош с коллегами [336]), элиминационное поведение (Дж.Б. Рейд с коллегами [764]) и социальная интерактивность матери со щенками (И. Уилсон [1013]) у немецких овчарок, что имеет важное значение для эффективного обучения.

Исследовались такие вопросы нежданной встречи домашних собак с дикими нечеловекообразными обезьянами (Дж.Р. Андерсон [18]) и даже использование в Америке комондоров, пиренейских горных собак и акбашей для защиты вольно пасущихся отар овец от хищников (Дж.С. Грин и Р.Э. Вудраф [352]), правда, результаты не слишком вдохновляют на привлечение этих собак к подобного рода деятельности.

## ДРУГИЕ НАСЛЕДСТВЕННЫЕ ПОРОКИ РАЗВИТИЯ

### ГЛУХОТА

Глухота, как известно, встречается у многих пород собак, но она может быть наследственной, связанной с белым окрасом шерсти, как, например, у бультерьеров, и приобретенной.

М. Бёрнс и М.Н. Фрээр [142] со ссылкой на Крю демонстрируют, что глухота у бультерьеров связана с действием рецессивного аллеля глухоты и связь его с белым окрасом шерсти — случайное совпадение. Глухота в этой породе встречается вне зависимости от окраса. У.К. Хиршфилд [417] провел анализирующее скрещивание бультерьеров и получил 9 глухих щенков, три из которых были цветными, и 5 здоровых, два из которых были цветными (остальные были белыми).

А вот связь глухоты с окрасом мерль хорошо установлена. В гомозиготном состоянии аллель *M* дает у колли обеих разновидностей преобладание белого цвета в окрасе, глухоту и аномалию глаз (Э.Л. Митчелл [634]).

Работы в Ганноверском университете с фактором мерля у такс выявили не только патологию со стороны глаз (В. Вегнер и Риц [974] и Д. Дауш с коллегами [215]), но также нарушение продукции спермы (Х. Трю с коллегами [924]) и проблемы со слухом (Риц с коллегами [762]). Нарушения отмечаются и у гетерозиготных по фактору мерля собак (*Mm*). Нарушение слуха, варьирующееся от легкого снижения слуха до полной глухоты, отмечено у 54,6% собак с генотипом *MM* и у 36,8% — с генотипом *Mm*. Подобная информация оправдывает шаги FCI к за-

прету участия собак окраса мерль на выставках, так как речь идет не просто об эстетическом варианте окраса, но и о биологических нарушениях жизненно важных функций. Распространяются ли отмеченные у такс этого окраса нарушения на собак других пород, несущих фактор мерля, не установлено.

В других породах наблюдаются иные формы глухоты. П. Дешамбр [217] рассматривает помет фокстерьеров от глухой матери белого окраса, все суки в котором были глухими, а кобели — нет. Э.У. Адамс [3] упоминает о глухоте в семействе фоксхаундов, выявленной у одной гончей, но известной в этой линии на протяжении четырнадцати лет. Р.Б. Келли [489], которого цитируют М. Бёрнс и М.Н. Фрэйзер [142], говорит о глухоте у бордер-колли, которая возникает у них примерно в двухлетнем возрасте, но не связана с белым окрасом. А.У. Мэр [602] ссылается на дегенеративную глухоту у далматинов, считая ее наследственной. Это мнение разделяют Г. Андерсон, Б. Хенриксон, П.Г. Ландкист, Э. Веденберг и Дж. Версалл [17], обследовавшие 53 далматинов (включая трех сук), происходящих от родственных между собой пробандов. Проверка слуха показала, что пять из них были абсолютно глухими, семь имели остаточный слух, а трое — умеренное снижение слуха. Ученые предполагают у них сцепленный с полом способ наследования с изменчивой пенетрантностью и экспрессией — объяснение весьма пространное и почти бесполезное для практического разведения. Они указывают, что источник дегенерации лежит в кортиевоом органе.

Глухота, вызываемая физической деформацией уха, может возникнуть под генетическим влиянием или в результате нарушения развития, поэтому термин «глухота» в данном случае слишком общий для авторитетной дискуссии, хотя некоторые ее формы безусловно наследственные.

## АХАЛАЗИЯ ПИЩЕВОДА

Пищевод — часть пищеварительного тракта, идущая от нижней части глотки и представляющая собой путь, по которому пищевой комок попадает в желудок. Пищевод состоит из трех стенок: внутренней — слизистой, средней — мышечной и наружной — серозной. Пищевой комок продвигается по пищеводу за счет перистальтики. Этот рефлекторный процесс заключается в периодичном сокращении и расслаблении кольцевидных гладких мышц среднего слоя пищевода после попадания в него пищевого комка.

Ахалазия — спазм кольцевидных мышц входа в желудок (кардиального сфинктера), из-за чего пищевой комок не может попасть в него, задерживаясь в пищеводе, что приводит к его расширению.

Это заболевание известно у людей с XIX века, а у собак — на протяжении нескольких десятилетий. Большинство ученых соглашаются, что к ахалазии приводит нейромышечное возбуждение, этиология которого неизвестна.

Симптомы, обычно наблюдаемые заводчиками, включают рвоту, чаще всего возникающую у щенков вскоре после их перевода на твердую пищу. Симптомы зависят от степени выраженности ахалазии, и у многих щенков они постепенно исчезают. Если этого не происходит, воспаление слизистой пищевода нарастает, он расширяется, удлиняется и появляется болевой синдром (К.Э. Осборн с коллегами [693]).

По мнению В. Соколовского [867], наиболее очевидные признаки ахалазии включают утолщение мышечной стенки пищевода, дегенерацию его иннервации, исчезновение перистальтики и спазм кардиального сфинктера. Г.У. Грей [350] показывает, что ахалазия пищевода связана с абберациями структуры нерва не только пищевода, но и других органов.

### Породы собак, склонные к ахалазии пищевода

Возможно, ахалазия может возникнуть у большинства пород собак, но одни более предрасположены к ней, чем другие (см. табл. 84).

ТАБЛИЦА 84

#### Породы собак, у которых встречается ахалазия пищевода

Порода	Источник
Бостон-терьер	Schnelle, G.B., 1950
Боксер	Schnelle, G.B., 1950
Ам. кокер-спаниель	Fitts, R.H., 1948; Baronti, A.C., 1950
Такса	Lacroix, J.V., 1949; Kitchen, R.H. et al 1963
Далматин	Schnelle, G.B., 1950
Немецкая овчарка	Lacroix, J.V., 1949; Brasmer, T.H., 1953; Lafeber, T.J. and Beckwith, J., 1956; Stack, W.F. et al 1957; Carlsson, W.D. and Lumb, W.V., 1958;

Немецкий дог	Breshears, D.E. 1965;
Грейхаунд	Clifford, D.H. and Gyorkey, F. 1967;
Лабрадор-ретривер	Lewis, D.J., 1977
Ньюфаундленд	Lacroix, J.V., 1949; Kiesel, G.K., 1951
Пудель	Spy, G.M., 1963
Родезийский риджбек	Schnelle, G.B., 1950
Спрингер-спаниель	Schwartz, A. et al, 1976
Жесткошерстный фокстерьер	Liegeois, F. and Gregoire, C., 1948
	Hofmeyr, C.F., 1955
	Schnelle, G.B., 1950
	Strating, A. and Clifford, D.H., 1966;
	Clifford, D.H. and Gyorkey, F., 1967;
	Osborne, C.A. et al, 1967;
	Sokolovsky, V., 1972

Особо предрасположенными считаются немецкие овчарки (Д.Х. Клиффорд и Ф. Гьорки [183] почти половину из описанных ими 33 случаев отметили у этой породы, а Д.Г. Льюис [547] — у овчарок в Англии). Для жесткошерстных фокстерьеров риск заболевания также выше среднего, и К.Э. Осборн с коллегами [693] сообщают о подобных случаях в разных штатах США, в Канаде, Ирландии и Англии.

Несмотря на предрасположенность пород к ахалазии пищевода, генетика заболевания практически не изучена. Д.И. Бреширс [122] считает, что оно сцеплено с полом, но это вряд ли, так как болеют и кобели, и суки, о чем сообщают многие ученые.

К.Э. Осборн с коллегами [693] обследовал 6 жесткошерстных фокстерьеров, добавив к ним позже сведения еще о 18 из тех же линий. Они считают, что заболевание связано с проявлением единственного доминантного аллеля, но данные родословных не подтверждают этого. Возможно, они имеют в виду не столько доминантность, сколько полную пенетрантность. В большинстве случаев больные терьеры происходили, кажется, от здоровых родителей. В дальнейшем К.Э. Осборн с коллегами предположил, что собаки с ахалазией пищевода инбредны примерно на 10% больше среднего, что говорит о рецессивности признака заболевания.

Т.Х. Брасмер [117] сообщает о 3 случаях ахалазии у немецких овчарок, причем все они были получены от одного отца и принадлежали к трем пометам двух разных сук. У обеих сук был один и тот же предок во втором колене родословной, которого не было у их партнера.

Сообщая о случаях ахалазии у ньюфаундлендов, А. Шварц с коллегами [833] полагает, что она может развиваться в процессе роста, хотя у матери больных щенков ее не было.

Кажется, многие собаки выздоравливают, особенно если держать их на полужидкой диете, но это не означает, что ахалазия пищевода не имеет генетической основы, просто для выявления ее требуется получить больше данных. Тот факт, что конкретный кобель был предком 23 больных ахалазией собак из 24, описанных К.Э. Осборном с коллегами, может привести к ошибочным заключениям вместо того, чтобы подтвердить генетический характер заболевания. Эти ученые считают, что больных ахалазией терьеров нельзя использовать в разведении, но подобное мнение представляется преждевременным, так как владельцы не смогут выявить поправившихся щенков, не будучи их заводчиками. В данных GSDIF по 260 пометам случаев ахалазии нет (М.Б. Уиллис [999]), что может свидетельствовать как об их сокрытии, так и о неумении выявлять. Возможно, частота случаев в любой породе гораздо ниже, чем кажется ветеринарам.

## РАЩЕЛИНА НЁБА, ИЛИ ВОЛЧЬЯ ПАСТЬ

Как известно, расщелина нёба встречается у разных представителей млекопитающих, включая собак и людей. Одним из первых подобный случай у пойнтеров отметил и описал М. Окант [43]. С тех пор волчья пасть была описана у бернских зенненхундов (А. Хайм [404] и В. Вебер [971 и 972]), у бульдогов (К. Вридт [1021]), у американских кокер-спаниелей (Т. Паллиг [751]), у ши-цу (Х.К. Купер-мл. и П.У. Маттерн [187]) и у немецких овчарок (М.Б. Уиллис [999]). Возможно, этот порок развития возникает у большинства пород собак, но в литературе описано немного случаев.

Генетика расщелины нёба практически не изучена. М. Юркевич [470 и 471], а также М. Юркевич и Д.Л. Брайант [472], получили результаты экспериментов с собаками, но вывели лишь туманные заключения. В. Кох [505] заявляет, что многие врожденные состояния, в том числе и волчья пасть, возникают в результате неких врожденных дефектов передней доли гипофиза, а не под влиянием серии сцепленных генов. Т. Паллиг [751] наблюдала у своего американского кокер-спаниеля не только расщелину нёба, но и незаращение швов костей черепа, и возможно, эти и другие возникающие пороки развития являются элементом одного и того же основного синдрома. У. Губер [433] описывает заячью губу, отсутствие промежуточной кости верхней челюсти, на черепах французского бульдога и мастифа, хранящихся в Страсбургском музее, нередко сопровождающую волчью пасть. В опи-

санных В. Вебером [971 и 972] случаях с бернскими зенненхундами присутствует также расщелина мочки носа, и он заявляет, что все это обусловлено доминантным геном.

Вполне возможно, что различные структурные дефекты черепа имеют одну и ту же генетическую картину и что способ их наследования неодинаков у брахикефальных и остальных пород собак. Х.К. Купер-мл. и Г.У. Маттерн [187] провели анализирующее скрещивание ши-цу и наблюдали различные степени проявления расщелины нёба наряду с другими пороками развития. Одним из таких дефектов была косолапость, причем связь деформации задней конечности с расщелиной нёба отмечена у крупного рогатого скота херефордской породы (Дж.Л. Шап с коллегами [850]). Некоторые данные о ши-цу представлены в таблице 85 и подтверждают идею рецессивного наследования волчьей пасти, хотя не обязательно простого. Х.К. Купер-мл. и Г.У. Маттерн не исключают полигенного наследования при модифицирующем влиянии среды. Частота случаев проявления таких пороков развития, как грыжи, анофтальмия и полидактилия, позволяет предположить, что первые догадки о сложном синдроме могут оказаться близкими к истине.

ТАБЛИЦА 85

Случаи проявления волчьей пасти (CP) у ши-цу  
(Х.К. Купер-мл. и Г.У. Маттерн, 1970 г.)

Родители	Число вязок	Щенки			
		N		CP	
		косолапость	без нее	косолапость	без нее
N × N	18	2	26	6	20
N × CP	1	0	3	0	0

Щенков с расщелиной нёба трудно выращивать, так что их лучше эвтаназировать, а вот выбраковывать собак, дающих их, не стоит, так как способ наследования еще неизвестен. Таких собак лучше не пускать в инбридинг. К.Дж. Дрейер и К.Б. Престон [248] отметили связь собак с волчьей пастью с агрессией, что может быть отражением нарушения метаболизма и лишний раз подтверждает необходимость их эвтаназии.

Э. Турба и С. Виллер [931] провели в Восточной Германии масштабное исследование 1327 пометов, насчитывающих 10 609 щенков, за 1977—1984 годы. Частота случаев проявле-



ния у них заячьей губы вместе с волчьей пастью составила 0,6%. Процент пораженных пометов вырос с 0,93% в 1979 году до 6,62% — в 1984-м. Авторы заключают, что эти аномалии имеют простой аутосомно-рецессивный способ наследования.

## ЛЕТАЛЬНЫЙ ПАРЕЗ ЯЗЫКОГЛОТОЧНОГО НЕРВА

Об этом особом состоянии сообщили Ф.Б. Хатт и А. де Лахунта [440], обнаружившие его у неназванной ими породы собак в районе Америки, название которого также хранится в секрете. Впервые его наблюдали заводчики из соответствующего питомника, где нормальные с виду щенки не желали сосать сосок матери и через несколько дней после рождения умирали от голода. Поскольку у этих щенков был птичий язык (длинный и заостренный), это состояние получило одноименное название. При обследовании у них обнаружилась слабо выраженная водянка головы и отсутствие глотательного рефлекса. Явных дефектов челюстей не было, зато края языка были загнуты вовнутрь, из-за чего он казался узким и заостренным.

Поражено было всего 22 щенка, и данные, представленные в таблице 86, указывают на высоколетальный простой аутосомно-рецессивный признак. Частота случаев заболевания в данной породе кажется ограниченной, так как три кобеля — переносчики его дали 35 пометов от сук из неродственного им поголовья, так что больше подобных случаев не было. Средний размер 12 пометов был 6,33 щенка, из чего можно понять, что речь идет о породе средних размеров.

ТАБЛИЦА 86

Частота случаев пареза языкоглоточного нерва (D) среди щенков 12 пометов (Ф.Б. Хатт и А. де Лахунта, 1971 г.)

Обследованные щенки		Ожидаемое потомство*			
размер помета	количество щенков	N	D	N	D
2	1	1	1	0,857	1,143
5	2	7	3	6,72	3,28
6	1	4	2	4,175	1,825
7	7	36	13	34,86	14,14
9	1	6	3	6,567	2,433
Всего	12	54	22	53,179	22,821

\* — скорректировано по  $h^2$ .

## ГИСТИОЦИТАРНЫЙ ЯЗВЕННЫЙ КОЛИТ

В основном это заболевание представляет собой воспаление слизистой и подслизистой оболочек толстой и прямой кишок. Обычно у молодых животных, как правило младше двух лет, наблюдается хроническая геморрагическая диарея. При элиминации у больных собак имеется малый объем каловых масс различной консистенции, в которых видны прожилки свежей крови и слизь. Заболевание длительное и нередко сопровождается потерей веса и анемией. Ф.У.Г. Хилл [414] считает, что приблизительно в трети случаев отмечается рвота и отсутствие аппетита, отчего вес падает еще больше. При пальпации живота можно обнаружить увеличенную и болезненную толстую кишку, а ректальное обследование крайне болезненное.

Впервые об этом заболевании сообщил в США Х.Й. Ван Круйнинген с коллегами [940], обнаруживший его у боксеров. С тех пор появилось еще несколько сообщений, связанных с этой породой в США и в Голландии (Ф.У.Г. Хилл [414]).

Этиология заболевания остается невыясненной, но частота случаев в одной породе указывает на генетическую предрасположенность к нему. Ф.У.Г. Хилл [414] считает, что на возникновение и обострение этого состояния у некоторых собак может повлиять стресс или травма, а Г.О. Эвинг и Х.А. Гомес [266] предполагают определенную роль генетических факторов и факторов среды. Х.Й. Ван Круйнинген с коллегами [940] предложил генетическое объяснение и проследил большинство пораженных боксеров до двух партнеров, широко использовавшихся для совершенствования породы в США. Однако большинство случаев, наблюдавшихся этими учеными, произошли в одном питомнике, а это означает, что и в одной и той же среде, так что весьма вероятно, что большинство здоровых животных ведет происхождение от этой пары.

Эффективного лечения этого заболевания не существует, но Ф.У.Г. Хилл [414] предлагает эмпирические методы. Если мы хотим выявить генетическую основу, этот вопрос заслуживает исследования со стороны боксер-клубов во всем мире.

Довольно исчерпывающий обзор гистиоцитарных пролиферативных нарушений у собак сделал П.Ф. Мур [639], сообщив в то же время о шести случаях системного гистиоцитоза у бернских зенненхундов в Калифорнии. При обследовании собакам было 2—8 лет, все они были родственными, судя по имеющимся сведениям их родословных. Как минимум один случай заболевания был отмечен в 1987 году в Ливерпуле и несколько в Великобри-

тании. Если это заболевание имеет какую-то генетическую основу, она неясна, но болезнь заслуживает внимания соответствующих клубов. Случаи заболевания у бернских зенненхундов напоминают случаи у собак других пород, но приводят к анорексии, потере веса, хриплому дыханию и конъюнктивиту. Отмечается генерализованный пролиферативный нодулярный дерматит, особенно в области мошонки, на вершине мочки носа, слизистой носа и на веках.

## МЕЖПАЛЬЦЕВЫЕ КИСТЫ

Дж. К. Уитни [983] сообщает о 96 случаях обнаружения межпальцевых кист у собак 21 породы. Он считает, что самый высокий риск заболевания у боксеров, стаффордширских бультерьеров, пекинесов, бордер-, уэст-хайленд-уайт- и скотч-терьеров. У 955 бордер-колли кисты обнаружены не были, и они крайне редко встречаются у немецких овчарок, грейхаундов, пуделей и ретриверов.

Я считаю, что поражаемые породы предрасположены к образованию кист потому, что лапа у них более плоская, из-за чего между пальцами скапливаются инородные тела и они больше подвержены травмам. Если это так, никакой генетической предрасположенности к межпальцевым кистам не существует, и это отражение физических различий в форме лапы, а значит, селекционный дефект, хотя и непредумышленный.

## МИОТОНИЯ

Миотония — тоническая судорога или временная ригидность мышцы: особое состояние мышцы, при котором сокращенная во время двигательного акта мышца расслабляется не сразу, а постепенно и очень медленно. Миотония была отмечена у ирландских терьеров (Г.Х. Вентинк с коллегами [977]), лабрадоров (Дж.У. Крамер с коллегами [514]) и чау-чау (Гриффитс и Дункан [354] и Б.Р. Джонс с коллегами [463]). Не все описанные случаи идентичны по симптомам или патологии, но в большинстве случаев миотонии отмечаются характерные признаки на электромиограмме. В случаях с чау-чау, описанных Б.Р. Джонсом с коллегами [463], собаки с трудом поднимались, но симптомы исчезали при постоянном тренинге. Дж.У. Крамер с коллегами [514], напротив, отмечает признаки ухудшения при физических нагрузках. В целом при миотонии наблюдается измен-

чивость мышечных волокон, что указывает на вероятную форму мышечной дистрофии. Б.Р. Джонс с коллегами [463] сообщает, что отметил повышение уровня сывороточной креатинфосфокиназы и что при перкуссии языка оставались заметные углубления, исчезающие не сразу, а постепенно. По мнению этих ученых, во время селекции типичной для чау-чау ходульной походки могли отбираться собаки с миотонией. Они голословно предполагают наследственную основу заболевания, основываясь лишь на том, что оно отмечено у чау-чау в разных странах. Г.Х. Вентинк с коллегами [977] предлагает рецессивный и сцепленный с X-хромосомой способ наследования в описанных ими случаях с ирландскими терьерами, но мышечная патология у этих собак отличалась от других описанных случаев, и теория сцепленности с полом не подтверждается с учетом других видов животных, например норок (Г.Э. Хегреберг с коллегами [403]).

## **ГИПОФУНКЦИЯ ПОДЖЕЛУДОЧНОЙ ЖЕЛЕЗЫ**

### **Нормальная функция поджелудочной железы**

Поджелудочная железа лежит позади желудка и слева от двенадцатиперстной кишки. Основная масса железы имеет внешнесекреторную функцию, выделяя секрет через выводные протоки в вирсунгов проток, а из него — в двенадцатиперстную кишку, а меньшая ее часть, в виде островков Лангерганса, относится к эндокринным образованиям, выделяя в кровь инсулин, регулирующий содержание сахара в крови.

Сок поджелудочной железы вырабатывается под влиянием двух гормонов двенадцатиперстной кишки — секретина, увеличивающего его буферность, и панкреозимина, повышающего содержание в нем энзимов. Продукция этих гормонов зависит от содержания ионов хлора и водорода в желудке. Раздражение определенных нервов, связанных с пищеварением, и пища также могут вызвать секрецию панкреатического сока, богатого энзимами.

Панкреатический сок богат карбонатом и бикарбонатом натрия, нейтрализующего кислотность пилорического отдела желудка, а также трипсином и химотрипсином, расщепляющими пептиды и амилазу, превращая крахмал в сахар, мальтазой, расщепляющей мальтозу до глюкозы, и стеапсином, отвечающим за гидролиз жиров.

Таким образом, панкреатический сок способствует пищеварению и участвует в расщеплении жиров и углеводов.

## Нарушение функции поджелудочной железы

Любое нарушение функции поджелудочной железы приводит к расстройству пищеварения или к сахарному диабету. Мы остановимся на первом.

Заболевания поджелудочной железы у собак представляют собой сложную целостность с пока еще не выясненной этиологией (Ф.У.Г. Хилл [413]). Все, что мешает ее нормальному функционированию, может привести к сокращению уровня активных протеолитических и липолитических энзимов в экскреторной части железы, приводя к ее фиброзу. Для описания клинических и патологических изменений в поджелудочной железе использовалось много терминов, причем английские ученые отдают предпочтение термину «дегенеративная атрофия поджелудочной железы».

Поражение экскреторной части железы сопровождается острыми болями в животе и рвотой, хотя симптомы могут нарастать постепенно, по мере прогрессирования заболевания, то есть на протяжении нескольких месяцев и даже лет. Пищеварение нарушено, из-за чего страдает внешний вид, кондиция и состояние собаки, несмотря на ее усиленное питание. Как правило, болезнь сопровождается метеоризмом, а элиминация — большим объемом жирных каловых масс цвета глины с прогорклым запахом и большим содержанием непереваренной пищи. При хроническом панкреатите ткань железы практически отсутствует.

Детальный обзор симптомов заболевания и биохимических анализов при нем дали в Швейцарии У. Фрейдигер с коллегами [303, 305, 306 и 307] и Й.К. Бузер с У. Фрейдигером [143]. Они показали, что у собак с гипофункцией поджелудочной железы понижена концентрация химотрипсина и трипсина в кале (У. Фрейдигер и Г. Бергер [308]). Содержание химотрипсина, по сравнению с трипсином, понижено больше, причем оно постепенно или периодически уменьшается. О недостаточности поджелудочной железы может свидетельствовать повышение уровня амилазы, но возможно, это вызывают другие факторы, хотя Й.К. Бузер и У. Фрейдигер [143] не согласны с часто цитируемым мнением о влиянии повреждения слюнных желез на повышение уровня амилазы. С их точки зрения, определить острый панкреатит можно лишь при четырехкратном повышении уровня амилазы по сравнению с нормальным. Напротив, Н. Сатери [822] считает, что уровень сывороточной амилазы у больных собак снижен.

Позже М. Шаэр [823] сообщил клинико-патологические подробности о собаках, страдающих панкреатитом. Новые диагностические тесты предлагают Р.М. Батт с коллегами [74], а также Э. Вестермарк с М. Сандхолмом [979]. Р.М. Батт выразил мнение (в личной беседе), что многие ветеринары гипердиагностируют панкреатит, в то время как многие собаки страдают не от него, а от незначительных кишечных расстройств. Н.В. Андерсон и Э.К. Страфус [19] обследовали 32 собак, страдающих панкреатитом, и обнаружили у 75% из них хронический панкреатит, тогда как у других оказался сахарный диабет или новообразования поджелудочной железы. Энон [30] считает, что опухоли поджелудочной железы возникают редко и в целом связаны с нервными расстройствами, включая атаксию и дезориентацию.

Во многих случаях возможно лечение. Ф.У.Г. Хилл с коллегами [415] полагает, что во всех случаях дегенеративная атрофия поджелудочной железы сопровождается сахарным диабетом, в связи с чем собакам показана диета с низким содержанием жиров и углеводов. Э. Лингсет, Т. Аурен и Т. Иру [584] предлагают лечение с помощью энзимов поджелудочной железы, хотя эффективность его не доказана.

Панкреатит у собак развивается в разном возрасте. Согласно Э. Лингсету, Т. Аурену и Т. Иру [584], более 60% случаев приходится на собак 4 лет и старше, но это, возможно, относится к моменту первичного выявления, а не истинному развитию заболевания. По мнению У. Фрейдигера [305, 306 и 307], большинство случаев панкреатита у немецких овчарок было выявлено до четырехлетнего возраста (у большинства между трехмесячным и двухлетним).

### **Частота случаев проявления панкреатита в породах и генетика заболевания**

Возможно, панкреатит может поразить любую породу, но школа У. Фрейдигера работала главным образом с немецкой овчаркой и сочла эту породу наиболее восприимчивой к заболеванию, равно как Ф.У.Г. Хилл [413], Э. Лингсет, Т. Аурен и Т. Иру [584], работавшие в Норвегии и установившие, что на немецких овчарок приходится 60% всех наблюдавшихся ими случаев, хотя общее их число невелико и может отражать численность породы в этой стране.

Генетика заболевания неизвестна, но была выявлена его семейственность. В. Вебер и У. Фрейдигер [973] рассмотрели

19 случаев у немецких овчарок и проследили их вплоть до кобеля по кличке Эрих, родившегося в 1918 году (причем 18 собак были инбредны на него). Предполагается аутосомно-рецессивный путь наследования панкреатита в этой породе.

Объяснение представляется весьма спорным. Эрих, бесспорно, речь шла об Эрихе фон Графенверт (1918—1930), родившемся в Германии и экспортированном в США. Исследование истории породы (М.Б. Уиллис [996]) позволяет предположить, что этот кобель прослеживается практически во всех линиях американского разведения, а его кличка встречается в родословных современных немецких овчарок в этой стране. В настоящий момент его трудно считать причинным фактором панкреатита в породе. Однако косвенные свидетельства указывают, что это вполне возможно. В одном из первых докладов по этой породе Э.С. Хамфри [435] упоминает, что Хеттеля Укермарка было трудно привести в надлежащую физическую форму, а его наиболее знаменитый и влиятельный сын, Алекс фон Вестфаленхайм, как известно, умер от заболевания кишечника. Алекс был отцом Эриха, а Хеттель — его дедом с обеих сторон. Есть ряд свидетельств (М.Б. Уиллис [996]), что и другие линии, произошедшие от Алекса фон Вестфаленхайма, были подвержены расстройствам пищеварения, так что вполне можно предположить, что в действительности это был панкреатит, который в то время еще не умели диагностировать.

Это указывает, что швейцарская школа, возможно, не слишком-то ошибается, признавая источником панкреатита Эриха фон Графенверт, и что это заболевание может находиться под неким генетическим контролем. Однако простая рецессивная наследственность исключена. Э. Вестермарк [978] поддерживает рецессивную теорию на основании исследования 59 немецких овчарок, но его данные нельзя считать убедительными, правда, он и сам не исключает других форм наследования.

## САХАРНЫЙ ДИАБЕТ

Сахарный диабет у людей известен не один век. Он возникает при дефиците инсулина из-за повреждения островков Лангерганса в поджелудочной железе или при панкреатите. Это означает, что сахарный диабет у собак, скорее всего, связан с панкреатитом.

Обычно больные собаки страдают булимией, много и часто пьют и мочатся. Это первые симптомы, которые замечают владельцы, но вскоре к ним присоединяется нарастающая потеря

веса, особенно у ожиревших животных, что приводит к кахексии. Нередко владелец улавливает запах ацетона (моченых яблок) изо рта собаки, отмечает частую рвоту, а со временем, при отсутствии лечения, она умирает от диабетической комы. Среди патологических признаков можно отметить атрофию ткани поджелудочной железы или уменьшение ее размера из-за замещения фиброзной тканью.

Первые сахарный диабет у собак был описан Дж.С. Уилкинсоном [991] и, согласно последующим работам (Лаудер [534] и С.Дж. Фостер [293]), диагностируется все чаще.

В Швеции Л. Крук с коллегами [519] после аутопсии примерно 11 000 собак определил частоту заболеваемости в 1,5%, и эта цифра близка к показателям у людей. Распространенность диабета в породах не столь ясна, но Л. Крук с коллегами [519] считает, что ротвейлеры и далматины болеют чаще, чем можно было бы ожидать, судя по их представительству в популяции собак в целом. Лаудер [534] придерживается такого же мнения в отношении такс, самоедов и кинг-чарльз-спаниелей. С.Дж. Фостер [293] соглашается с таким выводом относительно такс и считает предрасположенными к диабету также стандартных, миниатюрных и той-пуделей. Однако он учитывает возможность, что это мнение, наряду с подлинной частотой случаев заболевания, отражает и географическое распределение.

Согласно большинству авторов, заболевание редко наблюдается до трехлетнего возраста и чаще всего встречается у ожиревших сук 8 лет и старше. Оно свойственно больше сукам, чем кобелям, и, кажется, в 405 случаях связано с последним эструсом.

Лаудер [534] сообщает, что около 40% собак, больных сахарным диабетом, умирает от диабетической комы или эутаназировается в течение месяца после осмотра ветеринаром, а еще 20% — в течение полугода. Инсулинотерапия может продлить жизнь некоторым собакам приблизительно на год, но после первичного выявления заболевания мало кто из них живет больше четырех лет.

По данным С.Дж. Фостера [293], увеличение частоты случаев заболевания диабетом может быть следствием не столько распространения заболевания, сколько успешного развития ветеринарии. Об этом свидетельствуют его оценки, показывающие, что 54% собак дожили до года благодаря инъекциям инсулина, а почти 25% — до трех лет, что значительно выше оценок Лаудера, сделанных на пять лет раньше.

Учитывая предрасположенность к заболеванию отдельных пород собак, можно предположить генетическую зависимость, но решающих доказательств на этот счет нет.



## ОПУХОЛИ

С середины 40-х годов нет недостатка в литературе о новообразованиях у собак. В результате разнообразных статистических изысканий различные авторы высказывают предположения о предрасположенности некоторых пород к опухолям. По отношению к большинству сообщений возникает очевидная сложность, связанная со статистическими исследованиями в ходе обследования пациентов ветеринарных клиник, которая заключается в возможной нетипичности такой выборки для популяции в целом. Если 50% случаев опухолей грудных желез наблюдается у боксеров, нельзя приходить к выводу о предрасположенности к ним, если представительство этой породы в общей популяции значительно ниже 50%.

Р.М. Маллиган [653, 654 и 655] провел одно из самых ранних исследований в США. Л. Крук [517] критикует его работу за неспособность правильно определить частоту породных случаев для популяции в целом. Этот упрек нельзя отнести к данным Л. Крука, полученным в Швеции, где была известна базовая популяция, поскольку порода собак была учтена в опубликованных данных, касающихся регистрации. М. Бёрнс и М.Н. Фрэзер [142] предполагают, что и работа Р.М. Маллигана основана на регистрационных данных АКС, но я с этим не согласен. Любые сведения клубов собаководства относятся к чистопородным собакам, и во многих странах существует большое количество незарегистрированных чистопородных собак. Отсюда не следует, что чистопородная, но не зарегистрированная популяция идентична зарегистрированной. Породы с высоким показателем регистрации, например немецкая овчарка, могут также иметь большую численность незарегистрированных собак, тогда как собаки более дорогостоящих пород почти всегда регистрируются и редко не имеют официальной родословной.

Обзоры на эту тему опубликованы в Британии (И. Котчин [195, 196 и 197], Р.У. Элсе с Д. Хеннентом [258] и Э.Д. Уивер [970]), Скандинавии (Б. Ларсон [531]), Северной Америке (С.У. Нилсен с К.Р. Коулом [678] и Д.У. Маквин с коллегами [592]), Милане (О. Каррара и А. Кремьяни [161]), Финляндии (Т. Рахко [756]), Норвегии (Й. Грендален [359]) и Германии (Д. Бомхард и Й. Дряк [104]). И это лишь капля в море.

В ходе проводившегося в Швеции в 1983—1985 годах исследования С.И. Олссон с коллегами [688] рассмотрел 3100 случаев опухолей — приблизительно 30% всех диагностированных в этой

стране за данный период. Они обнаружили особенно высокую частоту случаев опухолей у боксеров, короткошерстных ретриверов, эрдельтерьеров, кокеров, ирландских волкодавов, керриблю-терьеров, бернских зенненхундов, скотч-терьеров, больших и стандартных шнауцеров, французских бульдогов, доберманов, вельш-терьеров и спрингер-спаниелей. Напротив, частота случаев ниже среднего наблюдалась у немецких овчарок, лапландских шпицев, папийонов, хариеров, колли, грейхаундов и древеров.

Заводчикам интересно знать, предрасположена ли их порода к опухолям, и если да, то к каким. Поэтому я не пытался дать исчерпывающий обзор опухолей у собак. Однако, прежде чем обсуждать конкретную предрасположенность, необходимо коротко рассмотреть существующие типы опухолей.

Опухоли делятся на доброкачественные и злокачественные. Первые обычно представляют собой медленно растущие образования овальной или круглой формы с четкими границами, которые в основном не причиняют собаке никакого вреда, но занимают место в организме и могут чисто механически воздействовать на близлежащие органы или ткани. Злокачественные же опухоли имеют неправильную, бугристую форму, как правило, спаяны с глублежащими тканями или органами, прорастая и разрушая их, а также дают ближние или отдаленные метастазы, распространяясь через кровеносную или лимфатическую систему.

Карциномы — опухоли эпителиальных органов, распространяющиеся преимущественно с током лимфы, а уж затем с током крови. Саркомы возникают в мезенхиме внутренних органов, распространяясь с током крови. Различные виды опухолей представлены в таблице 87.

Самые распространенные новообразования у собак — опухоли грудных желез, на которые приходится 25—50% всех опухолей (Д.И. Босток [108]). По классификации Всемирной организации здравоохранения (ВОЗ) опухоли грудных желез делятся на 5 основных классов, 4 из которых показаны в таблице 87. Каждый из них состоит из подгрупп, отличающихся поведением конкретного вида опухоли. В некоторых случаях на выздоровление собаки после хирургического вмешательства или другого лечения мало шансов, что явно оказывает влияние на выбор дальнейших действий заводчиков. Обсуждение этого выходит за рамки книги, но простые объяснения даны Д.И. Бостоком [108].

Большинство ученых во всем мире соглашаются, что степень предрасположенности к опухолям у боксеров превосходит ос-

ТАБЛИЦА 87

## Виды опухолей, обнаруженные у собак

Название	Локализация
<b>Кожные:</b>	
Базальноклеточный рак	Небольшой узелок на передней половине тела
Гистиоцитома	Единичные или множественные узелки, обычно на конечностях и лапах
Мастоцитома	Задняя половина тела, под кожей
Меланома	Полость рта и область вокруг мошонки
Папиллома	Выступающие узелки на голове, конечностях и в полости рта
Плоскоклеточный рак	Вокруг естественных отверстий
<b>Грудные железы: (чаще всего половые)</b>	
Карцинома	См. текст
Саркома	См. текст
Карциносаркома	См. текст
Доброкачественные	См. текст
<b>Другие области:</b>	
Аденокарцинома	Пищеварительный тракт, дыхательные пути, почки и яички
Фиброма	Соединительные ткани и влагалище
Липома	Спина, живот, грудь
Гелатома	Печень
Опухоли из клеток Сер-толи	Яички (особенно неопустившиеся)
Семинома	Яички

тальные породы собак (Р.М. Маллиган [656 и 657], Л. Крук [517], Б. Ларсон [531], С.У. Нильсен и К.Р. Коул [678], И. Котчин [198], О. Каррара и А. Кремьяни [161], Т. Рахко [756], Д. фон Бомхард и Й. Дряк [104]).

Риск для этой породы считается общим, но отмечается особая предрасположенность к раку щитовидной железы, опухолям кожи и определенному виду опухолей мезенхимальной и нервной тканей. Боксеры также предрасположены к опухолям грудных желез, хотя Д.У. Маквин с коллегами [592] не пишет об этом.

Определенная степень риска свойственна также эрдельтерьерам. Л. Крук [517] считает, что у них очень часто встречается карцинома, Б. Ларсон [531] отмечает высокий риск образования кожных опухолей, а по мнению Т. Рахко [756], порода конституционально предрасположена к опухолям.

Разные авторы называют высоким риск мастоцитомы для бостон-терьеров (Р.М. Маллиган [656], И. Котчин [196], С.У. Нильсен и К.Р. Коул [678] и Питерс [718]). Предполагается также риск меланомы у скотч-терьеров (Р.М. Маллиган [656] и И. Котчин [196 и 197]). Данные немецких ученых Д. фон Бомхарда и Й. Драяка [104] указывают на высокий риск опухолей грудных желез у такс и американских кокер-спаниелей, и к этому склоняются также данные финского ученого Т. Рахко [756].

Относительно фокстерьеров имеются некоторые сомнения. Работы Р.М. Маллигана во многом указывают на риск опухолей в этой породе, Л. Крук [517] отрицает это, а М. Бёрнс и М.Н. Фрэзер [142] высказывают предположение о резистентности породы к опухолям, по крайней мере в Швеции, и этот взгляд подтверждают Т. Рахко [756] и Б. Ларсон [531].

Э.Д. Уивер [969] сообщает о 67 исследованных им случаях опухолей яичек из клеток Сертоли и приходит к заключению о более высоком, чем для других пород, риске у боксеров, керн-терьеров, бордер-колли, шелти и пекинесов.

Б. Ларсон [531] считает, что немецкие овчарки предрасположены к опухолям кожи, но резистентны к опухолям грудных желез (Д. фон Бомхард и Й. Драяк [104]). Более поздние данные американских ученых, представленные Д.У. Маквином с коллегами [592], указывают на низкое число случаев опухолей у немецких овчарок, хотя они считают свою популяцию собак этой породы относительно молодой.

У.Э. Пристер [742] демонстрирует высокий риск в обзоре случаев развития липом у боксеров, который выше среднего у пойнтеров и ниже среднего — у немецких овчарок и кокеров. Д.У. Маквин с коллегами [592] считает риск опухолей грудных желез у пойнтеров, пуделей и бостон-терьеров выше среднего.

Т. Рахко [756] выявил статистически существенную резистентность к опухолям у финских гончих и финских птичьих лаек (остроухих, или шпицев).

Согласно Й. Грендалену [359], около 5% всех опухолей — опухоли костей, причем опухоли чаще бывают у собак крупных пород. Это исследование было проведено в Норвегии, но риск опухолей костей у собак крупных пород хорошо установлен (И. Котчин [196 и 197]), и, по мнению Э. Камфорты [185],

он существует не только по частоте случаев заболевания, но и по отношению к моменту их появления.

Английские ученые считают, что немецкие овчарки предрасположены к опухолям селезенки (С.Х. Дан и Дж.Ф. Стейтон [240], Дж.Д.К. Манделл и К.М. Глинн [659] и М.Г. Роулэнд [802]), хотя Р.Дж. Нобл и Э. Коулсон [679] высказывали свои возражения по этому поводу. И.К. Эплби с коллегами [34] предоставили статистические данные по опухолям у собак (см. табл. 88). Предположение о большей подверженности опухолям селезенки немецких овчарок по сравнению с собаками других пород появилось на основании этой информации, хотя следует помнить, что в большинстве случаев возраст собак этой породы был 8—13 лет.

**ТАБЛИЦА 88**

**Частота случаев опухолей селезенки в популяциях собак, имеющих различные опухоли (И.К. Эплби с коллегами, 1978 г.)**

Порода	Осмотрено собак	% в популяции	Опухоль селезенки	% опухолей селезенки
Лабрадор-ретривер	269	10,3	3	1,1
Пудель миниатюрный	219	8,4	2	0,9
Боксер	205	7,9	0	0
Немецкая овчарка	186	7,1	8	4,3
Ам. кокер-спаниель	111	4,3	0	0
Колли	95	3,6	1	1
Корги	73	2,8	1	1,4
Другие породы	823	31,6	7	0,8
Монгрелы	623	23,9	4	0,6
Всего	2604	100	26	1

Отдельные исследования указывали на зависимость частоты случаев опухолей от пола, особенно грудных желез у сук.

Важно учитывать и возрастной аспект. Т. Рахко [756] показывает, что средний возраст обнаружения опухолей у собак высок (83% старше 9 лет), что подтверждают Р.У. Элсе и Д. Хеннант [258], называющие средний возраст в 10 лет. Если это так, то из этого следует, что опухоли не столь опасны, так как не представляют общего явления у молодых собак. Д.У. Маквин с коллегами [592] продемонстрировал, что частота случаев опухолей грудных желез у фертильных сук выше, чем у стерилизованных, за исключением пойнтеров. Английские ученые Р.У. Элсе и Д. Хеннант

[258] так не считают, так как многие суки стерилизуются не в препубертатном возрасте, а уже после щенения. Однако они показывают увеличение риска злокачественных опухолей у сук, перенесших не одну ложную (истерическую) беременность.

Т. Рахко [756] попытался исследовать причины предрасположенности к тому или иному виду опухоли именно кобелей или сук, но высказанные в его работе мнения в лучшем случае сомнительны. Генетическая предрасположенность действительно существует, но любой способ наследования должен быть сложным.

Возможно, собаки, предрасположенные к опухолям, передают их потомству, но нет никаких свидетельств, которые побудили бы заводчиков учитывать это при разведении. В любом случае большинство собак успевают прожить полноценную производительную жизнь до проявления у них признаков опухоли. Однако заводчикам боксеров, безусловно, необходимо коллективно рассмотреть проблему, собирать данные о случаях возникновения опухолей и об их частоте.

## АТОПИЧЕСКОЕ ЗАБОЛЕВАНИЕ

О гиперсенсбилизации собак к содержащимся в воздухе и вдыхаемым частицам белков сообщают Р.И.У. Холливелл и Р.М. Шварцман [375]. У 3,31% из 1809 пациентов клиники было диагностировано атопическое (общее) заболевание, причем некоторые породы особо предрасположены к нему. Риск выше среднего обнаружен у жесткошерстных фокстерьеров, уэст-хайленд-уайттерьеров, скотч-терьеров, далматинов и силихем-терьеров. По сравнению с этим риск ниже среднего существует у немецких овчарок, а у такс и американских кокер-спаниелей подобной проблемы, кажется, не наблюдается. Однако в целом в рассмотренной учеными популяции было всего 60 атопических собак, так что делать из этого какие-либо выводы не стоит. Любой способ наследования будет, скорее всего, полигенным и, возможно, иметь порог, но это лишь теоретические размышления.

## ТИРЕОИДИТ

О воспалениях щитовидной железы, или тиреоидите, в колонии биглей сообщают И. Массер и У.Р. Грэм [663]. Из 541 кобеля он был выявлен в 13% случаев, а из 441 суки — в 11%. Родословные большинства из них имели в предках суку с тиреоиди-

том. Ученые не обнаружили связи заболевания с питанием, возрастом, временем года и полом. У биглей, попавших в эту колонию из других, частота случаев составляла 4% на 336 кобелей и 3% — на 408 сук. Примерно у 42% приобретенных больных собак имелись родственные связи с большим семейством биглей из этой колонии, что явно указывает на генетическую природу заболевания, что было подтверждено данными из второй колонии биглей.

Во второй колонии биглей содержались близкородственные собаки, поскольку с 1960 года она состояла преимущественно из двух инбредных линий. Было известно, что одна из них (А) демонстрировала плохую репродуктивность по сравнению с другой и была подвержена тиреоидиту. К.М. Пул [738] показал, что яички у биглей линии А были меньше, чем у собак линии В с меньшим количеством ее кровей. Позже Т.Э. Фриц с коллегами [311] обнаружил у кобелей линии А орхит (воспаление яичек) и продемонстрировал его связь с тиреоидитом. Оба дефекта у всех кобелей были связаны с уровнем кровей линии А. В целом одно или оба эти состояния отмечались у 69 собак и являлись аутоиммунными с явной генетической природой, хотя способ наследования и неизвестен. Как при большинстве генетических заболеваний, наследование тиреоидита, скорее всего, полигенное с пороговым уровнем. Факт обнаружения этого заболевания у биглей не означает, что оно не может встретиться у других пород.

## МЕДНЫЙ ТОКСИКОЗ

Р.М. Харди с коллегами [380] сообщил о двух случаях с бедлингтон-терьерами, погибшими от цирроза печени с крайне высоким содержанием в ней меди. В последующем исследовании 90 бедлингтон-терьеров Д.К. Тведт с коллегами [933] обнаружил у 68 из них аномалии печени, в том числе ненормально высокий уровень содержания меди. Г.Ф. Джонсон с коллегами [459] провел генетические исследования и анализирующие скрещивания, которые недвусмысленно подтвердили, что медный токсикоз контролируется аутосомно-рецессивным геном. Ученые голословно предположили, что медный токсикоз объясняется, возможно, интенсивным инбридингом, направленным на сокращение случаев дисплазии сетчатки. Поскольку с помощью химических анализов невозможно выявить здоровых собак и кондукторов заболевания, для борьбы с медным токсикозом требуется анализирующее скрещивание. У больных собак содер-

жание меди на 1 г высушенной ткани печени составляет более 1081 мг. Об этом заболевании сообщали и английские ученые (Д.Ф. Келли, С. Хейвуд и Э.М. Беннетт [491]).

## ГИПОТИРЕОЗ

Гипотиреоз, или пониженную функцию щитовидной железы с неадекватным уровнем в ней тироксина, исследовали разные ученые. Заболевание выявляется по пониженному уровню трийодтиронина ( $T_3$ ) в крови (ниже 70  $\mu\text{г}$  на 1 дл) или тироксина ( $T_4$ ) (меньше 1,5  $\mu\text{г}$  на 1 дл). Появившаяся сегодня возможность исследования уровня гормонов в крови позволяет чаще выявлять гипотиреоз, чем раньше. Группа американских ученых во главе с Г.Х. Несбиттом [670] исследовала 108 случаев заболевания у собак и обнаружила, что почти половина из них приходится на доберманов, немецких догов, пуделей, шнауцеров, ирландских сеттеров и боксеров. Более масштабное исследование, проведенное на 2033 собаках 15 пород С. Блейком и А. Лапински [98], подтвердило это. Причем у биглей, лабрадоров и ездовых лаек (самоедов, хаски и маламутов) в более 30% случаев наблюдался низкий уровень  $T_4$ , а у такс и шнауцеров гипотиреоз был выявлен меньше чем в 10% случаев. С.М. Криспин и К.К. Барнетт [205] сообщили о вторичном помутнении роговицы у немецких овчарок в Британии, больных гипотиреозом. Это интересное наблюдение, учитывая, что у сибирской хаски также бывает помутнение роговицы.

Предрасположенность к заболеванию собак той или иной породы может указывать на пока еще неизвестные нам генетические различия в деятельности щитовидной железы.

## ПАРАЛИЧ ГОРТАНИ

Гортань контролирует поступление и удаление через нее воздуха, предотвращает попадание в бронхи инородных тел при вдохе и является сочетанным духовым и струнным музыкальным инструментом для образования звуков на выдохе. Паралич гортани у человека описывают Д. Плотт [733], Г.В. Уоттерс с Н. Фитчем [965] и М. Мейс с коллегами [587]. Последняя группа авторов предположила, что это состояние с аутосомно-доминантной наследственностью.

Паралич голосовой связки у собак описал Э.Дж. Венкер ван Хааген с коллегами [948] после ларингоскопического обследо-



ния 105 фландрских бувье: 78 кобелей и 27 сук, у которых внезапно наступил паралич гортани. За шесть лет работавшие в Голландии ученые осмотрели 9241 фландрского бувье. Они считают, что частота случаев заболевания составляет чуть более 1%. Паралич гортани наблюдался еще у 25 собак, 10 из которых были монгрелами, а 15 чистопородными, включая 11 леонбергеров.

Возраст обследованных французских овчарок колебался от 4 месяцев до 7 лет, правда, 77 из них были в возрасте 4—8 месяцев. Благодаря имеющимся сведениям было предпринято изучение их родословных и проведена программа разведения фландрских бувье, о чем сообщает Э.Дж. Венкер ван Хааген с коллегами [948].

От вязки двух больных собак были получены 5 таких же щенков из 6 родившихся. В результате последующих вязок больного кобеля из этого помета с матерью и его больной сестры с отцом было получено 14 больных щенков. Двух сук второй генерации ( $F_2$ ) повязали со здоровыми кобелями грейхаунда, получили 13 больных щенков, что говорит об аутосомно-доминантном наследовании паралича гортани с полной пенетрантностью (при учете, что отец  $F_1$  был гетерозиготным по этому признаку, а здоровые щенки первой генерации — гомозиготными по рецессивному признаку паралича).

Результаты электромиографии мышц гортани указывают, что у большинства собак паралич можно выявить к двухмесячному возрасту, правда, у одного бувье признаки заболевания не проявлялись до трехмесячного возраста, что наводит на мысль об изменчивой экспрессии этого признака.

Э.Дж. Венкер ван Хааген с коллегами считает, что вид паралича, наблюдаемый у леонбергеров, менее выраженный и наступает в более позднем возрасте. Является ли он также простым аутосомно-доминантным, не доказано, но пока не появится больше данных, можно высказать именно такое предположение.

Дж.Э. О'Брайен и Дж. Хендрикс [681] сообщают о параличе гортани у сибирской хаски и ее помесей, а анализирующее скрещивание наводит на предположение о его генетической природе.

### **ЭОЗИНОФИЛЬНАЯ ГРАНУЛЕМА СЛИЗИСТОЙ ПОЛОСТИ РТА**

В 1980 году Б.Р. Мейдуэлл с коллегами [593], работая в Калифорнии, сообщили о 6 случаях эозинофильной гранулемы слизистой полости рта у сибирской хаски. Дефект проявлялся в

форме желтовато-коричневого налета по бокам и на нижней поверхности языка. При этом наблюдалась дегенерация коллагеновых волокон (клеток волокнистой ткани, продуцирующих белок) и самих тканей языка, а гистологически картина напоминала линейную гранулему у кошек. Все больные хаски были молодыми (моложе трех лет), причем болели как суки, так и кобели. Обнаружение заболевания у собак одной-единственной породы говорит о его генетической природе.

## **ЭНТЕРОПАТИЯ С ПОТЕРЕЙ БЕЛКА**

В 1980 году Э.Б. Бритшвердт с коллегами [121] сообщил о четырех басенджи с острой потерей веса, не поддающейся лечению диареей и различными неврологическими нарушениями. Было обнаружено, что они страдают от чрезмерной потери белка в желудочно-кишечном тракте. О подобном заболевании сообщали до них К. Флесья и Т. Йри [278], отметившие его у норвежских тупиковых лаек (лундехундов). Обе группы исследователей заключили, что заболевание имеет наследственную основу, преимущественно семейную. Предполагается аутосомно-рецессивная наследственность, но никаких подтверждающих статистических методов использовано не было.

## **МОЧЕКАМЕННАЯ БОЛЕЗНЬ**

Мочекаменная болезнь, или уролитиаз, — наличие кристаллизованных образований различной плотности и размеров в любой части мочевой системы. Они могут возникнуть в мочевом пузыре и в других местах, блокируя прохождение мочи. С возникновением камней могут быть связаны многие факторы, включая поступление в организм с пищей или водой высокого уровня минеральных веществ, гиповитаминоз А, малое количество выпиваемой жидкости. Исследовав 28 пород собак, Р. Побиш [734] сообщил, что частота случаев образования камней выше средней у такс, фокстерьеров, спаниелей, шнауцеров, шпицев, миниатюрных пинчеров, скотч-терьеров, мальтезов и пекинесов. Частота ниже средней отмечена у немецких овчарок, боксеров, пойнтеров и эрдельтерьеров. Эти различия существенны, но применимы ли они к собакам других пород, кроме тех, что были обследованы в Австрии, не установлено, как и не выявлена какая-либо генетическая основа.

## ВВЕДЕНИЕ

Один эксперт по немецким овчаркам запомнился своим высказыванием на чемпионате, что «если бы только что возникшую линию широко бы использовали в разведении, порода бесспорно бы выиграла, так как не нужно было бы искать, как прежде, прилива свежих кровей» (Г. Теодос [913]). Получив за это выговор, он заявил: «Селекционное разведение несовместимо с нашим образом жизни!» (Г. Теодос [914]).

Трудно поверить, что такие эксперты пользуются подобной терминологией, но это хорошая иллюстрация той путаницы, которая, видимо, существует в умах некоторых шоуменов. В тот момент, когда заводчик решает вопрос, какую собаку оставить для разведения, а какую продать, или кого использовать в своей племенной программе, он ведет селекционное разведение. Есть, конечно, альтернатива — предоставить каждой собаке равные шансы на вязку, но тогда мы не увидим ни чистопородных собак, ни генетического прогресса в породе.

В принципе селекция, или отбор, заключается в изменении частот генов в популяции, с которой мы работаем. Ее может представлять питомник или порода, существующая в конкретном регионе, стране или в мире. Если, например, чаще использовать желтых лабрадоров, а не черных, частота генов, вызывающих желтый окрас, возрастет за счет генов черного окраса. Если вести селекцию мелких собак для получения более крупных, мы добьемся этого и т. д., и т. п. Степень изменения частоты проявления признака зависит от интенсивнос-

ти селекции и степени генетического контроля над отбираемыми признаками.

Селекцию диких животных проводит сама природа (естественный отбор), так как болезни и хищники уничтожают наиболее слабых и менее жизнеспособных из них, в результате чего в популяции снижается число нежелательных для нее генов. В некоторых популяциях их численность возрастает в благополучные времена, после чего резко падает из-за болезней или голода, так что выживают наиболее приспособленные. У таких видов, как волк, дело происходит иначе — взрывной рост популяции происходит у них лишь при угрозе ее исчезновения (Д.Л. Меш [624]), например из-за высокой смертности волчат (до 60% и больше) и снижения фертильности у волчиц.

Поскольку одомашненные собаки не живут по законам естественного отбора, заводчики обязаны понять принципы, которыми мы руководствуемся, принимая за них решения, связанные с их разведением. Развитие ветеринарии и диетологии означает, что мы имеем возможность сохранить тех собак, которые в природе были бы обречены на верную смерть. Ради сохранения пород собак мы должны понимать, какую собаку следует сохранить и почему.

Есть три основных способа изменения частоты генов: мутация, миграция и селекция. Два последних в той или иной степени способен контролировать человек, но возможности эффективно управлять первым не существует. Прежде чем обсуждать результаты воздействия этих феноменов на частоту генов, необходимо исследовать ситуацию, которая складывается в популяции при отсутствии этих факторов. Действующий для такой ситуации закон, отражающий распределение генотипов в популяции, открыли в 1908 году два ученых, работавших независимо друг от друга в разных странах, английский математик Дж. Харди и немецкий врач В. Вайнберг. С тех пор выведенный ими закон носит их имена.

### **ЗАКОН РАВНОВЕСИЯ, ИЛИ УРАВНЕНИЕ ХАРДИ-ВАЙНБЕРГА**

Закон Харди-Вайнберга справедлив для любых серий генов, независимо от числа аллелей в конкретном локусе. Он звучит следующим образом: частоты доминантного и рецессивного аллелей в данной популяции будут оставаться постоянными из генерации в генерацию при наличии определенных условий:

- 1) размеры популяции велики;
- 2) спаривание происходит случайным образом;
- 3) новых мутаций не возникает;
- 4) все генотипы одинаково плодовиты, то есть отбора не происходит;
- 5) генерации не перекрываются;
- 6) не происходит ни миграции, ни иммиграции, то есть отсутствует обмен генами с другими популяциями.

Это легче понять на примере рецессивного/доминантного гена. Возьмем серии  $\frac{B}{b}$ , дающие у многих пород собак черный/печеночный окрас.

Поскольку эти серии имеют лишь два аллеля и  $B > b$ , получатся три генотипа —  $BB$ ,  $Bb$  и  $bb$ . Два первых дадут черный окрас, а последний — печеночный. На практике на экспрессию черного или печеночного окрасов могут повлиять гены другого локуса, но для простоты мы проигнорируем это.

Если мы знаем, что в данной породе 28% собак имеет генотип  $BB$ , 50% —  $Bb$  и 22% —  $bb$ , можно вычислить пропорцию аллелей  $B$  и  $b$  в породе. Фактически это будет выглядеть так:

$$28 + \frac{1}{2}(50) = 53\% \text{ аллелей } B \text{ и}$$

$$22 + \frac{1}{2}(50) = 47\% \text{ аллелей } b.$$

Процент аллелей  $B$  и  $b$  может доходить в популяции до 100%, так как никаких других аллелей в ней нет, поэтому мы можем выразить это не в процентах, а в коэффициентах, то есть 0,53 и 0,47, что поможет дальнейшим вычислениям.

Знакомый с основами генетики читатель может усомниться в возможности установить, сколько у нас имеется собак с генотипами  $BB$  или  $Bb$ , так как фенотипически они не различимы. Это так, но формула Харди-Вайнберга показывает, что, если заменить доминантный аллель  $B$  символом  $p$ , а рецессивный аллель  $b$  — на  $q$ , то при генотипе  $Bb$   $p = q$ , из чего, зная частоту одного из аллелей, можно определить частоту другого.

В нашем случае частоты генотипов  $BB$ ,  $Bb$  и  $bb$  у собак равные, то есть мы имеем расщепление по генотипу 1:2:1, а по фенотипу — 2:1, то есть формула выглядит следующим образом:

$$p^2 + 2pq + q^2 = 1.$$

Несведущим в математике это может показаться сложным и бесполезным, но фактически, зная уравнение Харди-Вайнберга и имея представление о частоте рецессивного аллеля в породе,

мы можем вычислить частоту появления в ней его переносчиков и собак, не несущих его.

В качестве примера возьмем длинношерстных собак немецкой овчарки. Это простое рецессивное состояние обусловлено генотипом  $nn$ , тогда как генотипы  $Nn$  и  $NN$  дают овчарок со стандартной длиной шерсти.

По данным GSDIF (Фонд совершенствования немецких овчарок), М.Б. Уиллис [999] показал, что в 1975—1976 годах частота появления длинношерстных щенков этой породы составляла около 11%. Если эта цифра характерна для породы, то можно предположить, что в ней было 11% овчарок с генотипом  $nn$  и 89% — с генотипами  $Nn$  и  $NN$ . Из уравнения Харди-Вайнберга мы знаем, что  $nn = q^2$ , а так как  $q^2 = 0,11$ , то  $q = 0,33$ . Учитывая, что  $p + q = 1$ , и зная значение  $p$ ,  $q = 0,67$ .

Используя значения  $p$  и  $q$ , становится ясно, что овчарок с генотипом  $NN$  будет 0,45 ( $p^2 = 0,67 \times 0,67$ ), а с генотипом  $Nn$  — 0,44 [ $2pq = 2(0,67 \times 0,33)$ ].

Таким образом, теперь можно утверждать, что в 1975—1976 годах среди немецких овчарок в Великобритании было 11% длинношерстных собак ( $nn$ ) и 89% — с нормальным шерстным покровом, из которых 45% имели генотип  $NN$  и 44% —  $Nn$ . Частота овчарок — кондукторов ( $Nn$ ) рецессивного аллеля высока, так что даже если заводчики методично избегали бы использовать истинных длинношерстных овчарок ( $nn$ ), то число подобных собак в популяции все равно бы оставалось довольно высоким. Это означает, что у любого заводчика, решившего вязать свою суку со стандартной длиной шерсти с таким же кобелем (не обладающего никакими другими сведениями о генотипе или шерстном покрове), будет 50% шансов, что у нее будет генотип  $Nn$ , и 50% за этот же генотип у кобеля. Шанс, что они оба будут иметь генотип  $Nn$ , составляет 25%, так что вероятность получить в помете длинношерстных щенков равняется 6,25%.

Нам нет необходимости рассматривать здесь математическое доказательство уравнения Харди-Вайнберга. Просто поверим, что оно крайне необходимо, и получим возможность оценивать относительные шансы существования собак — кондукторов рецессивных аллелей при различных пропорциях в популяции рецессивных гомозигот. Это показано в таблице 89 при частоте рецессивных гомозигот до 25%. Эти данные справедливы для любого признака, и если контролируемый рецессивными гомозиготами признак нежелателен, их частота вряд ли достигнет 25%. Для таких признаков, как окрас шерсти, рецессивные гомозиготы могут иметь более высокую частоту, если дают желательный окрас.

ТАБЛИЦА 89

Процент собак с частотой каждого генотипа при наличии двух аллелей, вычисленный по уравнению Харди-Вайнберга

Наблюдаемая частота генотипа $aa$ в %*	% собак		Частота аллелей	
	$Aa$	$AA$	$A$	$a$
1	18	81	0,9	0,1
2	24	74	0,86	0,14
3	28	69	0,83	0,17
4	32	64	0,8	0,2
5	34	61	0,78	0,22
6	36	58	0,76	0,24
7	38	55	0,74	0,26
8	40	52	0,72	0,28
9	42	49	0,7	0,3
10	44	46	0,68	0,32
15	48	37	0,61	0,39
20	50	30	0,55	0,45
25	50	25	0,5	0,5

\* — аллели  $A$  и  $a$  можно заменить на любые серии генов.

Хотя в таблице 89 представлены данные менделевского расщепления, они также применимы и к другим законам генетики при фенотипическом выявлении гетерозигот.

50% гетерозигот при частоте рецессивных гомозигот в 20% получается в таблице при округлении. Точная цифра составляет 49,4%, а максимальная пропорция гетерозигот будет при  $p = q$  (в данном случае равно соотношению аллелей  $A$  и  $a$ ). Если бы мы продолжили таблицу до наивысшей частоты собак с генотипом  $aa$ , то частоты генотипов  $Aa$  и  $AA$  уменьшились бы. При экстремальных значениях частоты генов, то есть когда в породе присутствует только аллель  $A$  или  $a$ , все собаки будут гомозиготными ( $AA$  или  $aa$ ), то есть его частота будет равна единице.

Если частота конкретного аллеля в породе составляет единицу, все собаки будут гомозиготными, то есть чистыми по аллелю  $A$  или  $a$ , а это означает, что никаких альтернативных контрастных признаков у них появиться не может. Многие гены окраса становятся в определенных породах фиксированными. Например, аллель  $M$ , вызывающий окрас мерль, в большинстве пород отсутствует, следовательно, все они имеют генотип  $mm$ .

Но в жизни закон равновесия соблюдается крайне редко. Рассматривая, например, различные группы крови собак, мы, возможно, обнаружим истинное равновесие Харди-Вайнберга — статичную частоту генов из генерации в генерацию. Объясняется это тем, что ни один заводчик не ведет селекцию по группам крови, так как нет никаких свидетельств о связи специфических групп крови с каким-либо заболеванием или нетипичными для породы признаками.

В некоторых породах, в которых допускается любой окрас, может существовать равновесие некоторых генов окраса. Это не относится к приведенному нами случаю с длинношерстной немецкой овчаркой, которых, как правило, не пускают в разведение, благодаря чему частота подобных овчарок постепенно снижается.

## МУТАЦИИ

Одной из причин нарушения равновесия Харди-Вайнберга являются мутации. Мутация заключается в изменении зародышевой плазмы собаки таким образом, что ген меняет свои первоначальные свойства. Так, в некоторых зародышевых клетках аллель *V* может быть заменен на *b*, из-за чего сука с генотипом *BB* при вязке с кобелем, имеющим генотип *Bb* или *bb*, может родить щенков с генотипом *bb*, что при обычных условиях было бы невозможным.

Многие заводчики склонны винить мутации за внезапное проявление в их поголовье нетипичных для породы черт, которых, как им казалось, никогда не было у их собак. В редких случаях это действительно так, но чаще заводчики просто не знают о скрытых рецессивных признаках у своих собак. Вероятность естественной мутации составляет  $10^{-4}$ — $10^{-8}$ , то есть она происходит невероятно редко.

В целом частота мутаций настолько низка, что практически не влияет на равновесие Харди-Вайнберга за исключением случаев, когда они строго передаются последующим поколениям.

Мутации могут быть спонтанными, то есть естественно, самопроизвольно возникающими при случайных хромосомных изменениях; и индуцированными, то есть искусственно вызванными, например под влиянием сильных реагентов, таких, как излучение, сильнодействующие химические вещества и т. д. Направление и результаты индуцированных мутаций непредсказуемы и, как правило, невыгодны.



## МИГРАЦИЯ

Миграция — это интродукция генов из одной популяции в другую, например влияние генов собак из одного питомника на другой, из одной страны — на другую и даже из разных пород.

Миграция генов из одного питомника в другой может оказать большое влияние на частоты генов собак-реципиентов, но поскольку подобная транспортиция идет во всех направлениях, она вряд ли окажет существенное воздействие на породу в целом. Точно так же импорт генов из одной страны в другую не будет иметь фундаментального эффекта, если их частоты в двух породных популяциях практически одинаковые. Разумеется, прилитие свежих кровей другой породы может иметь очень важное значение, но это редко делается, за исключением случаев, когда речь идет о выведении новой породы.

Не вдаваясь в математические расчеты, можно сказать, что влияние миграции на частоты генов зависит от двух факторов: ее темпов и изменения частот генов в популяции реципиентов. Чем больше генетические отличия доноров от реципиентов и чем больше их численность, тем больший эффект они производят на частоты генов в породе.

Во времена, когда собаки регистрировались на основании экстерьера и кондиции, прилитие в породу чужих кровей допускалось. Сегодня мы имеем достаточный генофонд в породах, поэтому признаем лишь прилитие свежих кровей, и то в случае инбредной депрессии или для исправления какого-то признака. В тех породах, где регулярно ведется импорт из других стран, свежее крови вполне могут влиять на отдельные признаки, приводя к их гомозиготности, но не в изолированных породах, длительно разводящихся в себе, а потому гетерозиготных по большинству признаков.

## СЕЛЕКЦИЯ

Самый важный способ, с помощью которого заводчик может повлиять на генофонд своего поголовья и породы в целом, — селекция. Эффект селекции зависит от закрепления породных признаков или избавления от нежелательных, а также от способа их наследования.

Когда речь идет о простых признаках, контролируемых одной аллеломорфной парой, селекция может меняться в зависи-

мости от того, имеют ли они полное доминирование, его отсутствия или сверхдоминирования.

При полном доминировании, когда ведется селекция по доминантному признаку с выбраковкой рецессивных гомозигот, в разведении используют собак с генотипами  $AA$  и  $Aa$ , а не с генотипом  $aa$ . Селекционный дифференциал ( $S$ ) — это разность между средним значением учитываемого при отборе признака ( $M_p$ ) у собак отобранной группы и средним его значением в популяции ( $M$ ), то есть  $S = M_p - M$ . Чем выше селекционный дифференциал, тем выше вероятность получения высококачественного потомства от собак отобранной группы. Так, 80 щенков из 100 от родителей с генотипом  $AA$  и  $Aa$  не будут иметь генотип  $aa$ , то есть  $S = 0,2$  (20%).

При отсутствии доминантности мы можем выявить все три генотипа, полностью исключив из разведения рецессивные гомозиготы, а при сверхдоминировании отдаем предпочтение гетерозиготам. В частности, это применимо к керри-блю-терьерам, предпочтение у которых в разведении по структуре шерсти отдается собакам с генотипом  $Gg$  по сравнению с  $GG$ , а уж тем более с  $gg$ , при котором окрас остается черным. Так что селекция в этой породе ведется против обеих гомозиготных форм.

Довольно сложные математические уравнения по этому поводу вы найдете в книге Д.С. Фалконера [269], но одно из них я приведу, так как оно имеет существенное значение для селекции против нежелательных рецессивных признаков.

Допустим, что мы имеем дело с каким-то рецессивным признаком, назовем его  $a$ . При полной доминантности собаки с генотипами  $AA$  и  $Aa$  не будут отличаться фенотипически. Итак, мы будем вести селекцию против гомозиготного состояния аллеля  $a$ . Вклад каждого генотипа  $AA$  и  $Aa$  в следующее поколение будет равен 1, а собак с генотипом  $aa$  —  $1 - S$ . Если рецессивная форма летальна, то  $S = 1$ , значит, ни одну такую собаку нельзя использовать для разведения.

Результат селекции против гомозиготности аллеля  $a$  заключается в том, что в следующей генерации его частота сократится:

$$\frac{Sq^2(1-q)}{1-Sq}$$

Для пояснения приведу пример, связанный с геном длинной шерсти у немецких овчарок, который, как мы предполагаем, встречается у 11% собак и против которого мы будем вести

селекцию, скажем, на 30% (то есть  $S = 0,3$ ). Обозначим 11% длинношерстных собак (0,11) символом  $q^2$ , тогда  $q = 0,33$ . Подставим значения  $S$  и  $q$  в уравнение:

$$0,3 \times 0,11(1 - 0,33) : 1 - (0,3 \times 0,11) = 0,0228.$$

Иными словами, случаи появления длинношерстных овчарок в этой породе сократятся, так как частота аллеля длинной шерсти упадет с 0,33 до 0,307 (0,33 — 0,0228), и в следующей генерации их будет лишь около 9,4% (0,307<sup>2</sup>).

Сокращение не очень-то заметное, но если продолжить селекцию, оно станет еще меньше, поскольку, как мы видели из таблицы 89, чем больше сокращаются рецессивные гомозиготы, тем больше в породе гетерозигот, которых можно отличить от доминантных гомозигот только при разведении.

Когда мы пытаемся сократить количество рецессивных гомозигот, степень успеха зависит не только от практикуемой селекции против рецессивного аллеля, но и от его частоты в популяции. Чем реже он встречается, тем труднее избавиться от него.

Количество генераций, необходимое для сокращения частоты определенного рецессивного гена, можно вычислить по формуле Д.С. Фалконера:

$$t = \frac{1}{q_1} - \frac{1}{q_0}.$$

где  $t$  — число генераций,  $q_0$  — частота в первой,  $q_1$  — в последней генерации.

Эта формула также указывает на опасность подобного рецессивного состояния, которое может быть либо летальным, либо не позволяющим получить собак без генотипа  $aa$ , то есть  $S = 1$ .

Предположим, рецессивное состояние проявляется примерно у 1 из 300 щенков ( $q^2 = 0,0033$ , а  $q = 0,0577$ ) и нам хочется сократить эту частоту наполовину, то есть до 1 щенка из 600, выбраковывая всех больных собак. Сколько нам понадобится для этого времени?

При частоте 1 щенка из 600 —  $q^2 = 0,00167$ , а  $q = 0,0408$ . Таким образом, нам необходимо изменить частоту  $q$  с 0,0577 до 0,0408. Подставив значения в формулу, получим:

$$t = \frac{1}{0,0408} - \frac{1}{0,0577} = 24,509 - 17,33 = 7,179 \text{ (генераций)}.$$

Генерация у собак существует приблизительно четыре года, уступая место новой, так что порода должна прожить 28,6 года ( $4 \times 7,179$ ), чтобы произошло такое сравнительно незначительное снижение. Большинство заводчиков отойдут за это время от дел, а больные щенки так и будут появляться в породе.

Если вы поэкспериментируете с другими цифрами в этой формуле, то придете к заключению, что избавиться от рецессивного признака практически невозможно. Задачу в определенной степени можно ускорить с помощью анализирующего скрещивания и выбраковки кондукторов рецессивных генов и собак гомозиготных по ним, но при этом возрастут время смены генераций и материальные затраты на это, а с нарастанием гетерозиготности в популяции выявлять кондукторов рецессивных генов станет все сложнее и сложнее.

Все это может показаться чистой математикой и безусловно подвергнется критике со стороны тех, кто считает разведение собак искусством. Именно они обычно и рассуждают об избавлении от дефектов. Нам никогда не удастся полностью искоренить их. Мы можем надеяться лишь на сведение их к такому уровню частоты, чтобы они вызывали минимальные экономические потери.

Чем реже встречается аллель, тем труднее сократить его частоту в дальнейшем, так что достигнутые заводчиком на первой стадии большие успехи осложняют задачу и замедляют ее решение в последующие годы. Если у нас, например, имеется 1 щенок из 20 000, нам понадобится около 59 генераций, или 236 лет, чтобы свести частоту до 1 щенка на 40 000, даже если мы подвергнем эутаназии всех гомозиготных собак по этому рецессивному гену. Многие рецессивные аллели имеют у собак более высокую частоту, но этот пример дает некоторое представление о непомерной сложности снизить ее до минимума. Если аллель столь редок, что проявляется лишь у 1 щенка из 20 000, он может передаваться в питомнике из генерации в генерацию, а заводчик даже не будет об этом знать, хотя интенсивный инбридинг может вскрыть его присутствие.

Тот факт, что некоторые рецессивные гены в питомнике не проявляются, не означает, что у получаемых в нем собак его нет. Возможно, заводчику не довелось повязать между собой кондукторов этого гена или при такой вязке не возникло соотношение 1:4. Однако во многих случаях, особенно когда речь идет о не-

очевидных на первых этапах жизни дефектах, заводчик заблуждается, думая, что они никогда не возникнут в его питомнике, и продолжает действовать в том же духе, не обнаруживая тот или иной дефект у своих щенков. Просто он ничего не знает или не желает знать о дальнейшей судьбе проданных им щенков.

## СЕЛЕКЦИЯ ПО ПОЛИГЕННЫМ ПРИЗНАКАМ

В жизни мы не ведем селекцию по закреплению или искоренению какого-то конкретного гена, так как нам неизвестно число таких генов и степень влияния на них других генов и факторов среды.

Принимая решение оставить определенных собак для разведения и продать или эвтаназировать остальных, заводчик преследует цель разделить имеющуюся у него популяцию на две группы с различными частотами генов. Он надеется, что предназначенная им для разведения племенная группа обладает лучшим набором генов по интересующим его признакам, чем та, от которой он отказался. Степень успеха его деятельности зависит от правильно сделанного им первичного отбора, иными словами, от того, насколько он знает и понимает породу и умеет ли при беглом взгляде распознать хорошую собаку. Это зависит и от степени генетического или, точнее, аддитивного генетического контроля над признаком или признаками, по которым он ведет селекцию.

Если мы имеем дело с полигенным признаком, соответствующим нормальной кривой, то эффект селекции для популяции (заводской линии) будет таким же, как и на графике 14. Заштрихованная область на верхнем графике — группа племенных собак (ядро). Чем лучше отобрана эта группа и тщательнее подобраны пары, тем больше значение  $S$ , а чем оно больше, тем меньше будет в ней собак.

На нижнем графике изображена популяция щенков от племенной группы. Разница между средним качеством щенков племенного ядра ( $M_r$ ) и средним качеством заводской линии ( $M$ ) называется реакцией на отбор, или эффектом отбора ( $R$ ). Таким образом,  $R = M_r - M$ . Но это лишь та часть селекционного дифференциала родительской генерации, которая реализуется в следующей генерации.

На графике 14 эффект отбора существенный, но не столь высокий, как селекционный дифференциал. Объясняется это тем, что щенкам передаются не все достоинства племенного ядра, ибо не все они контролируются аддитивными генами.

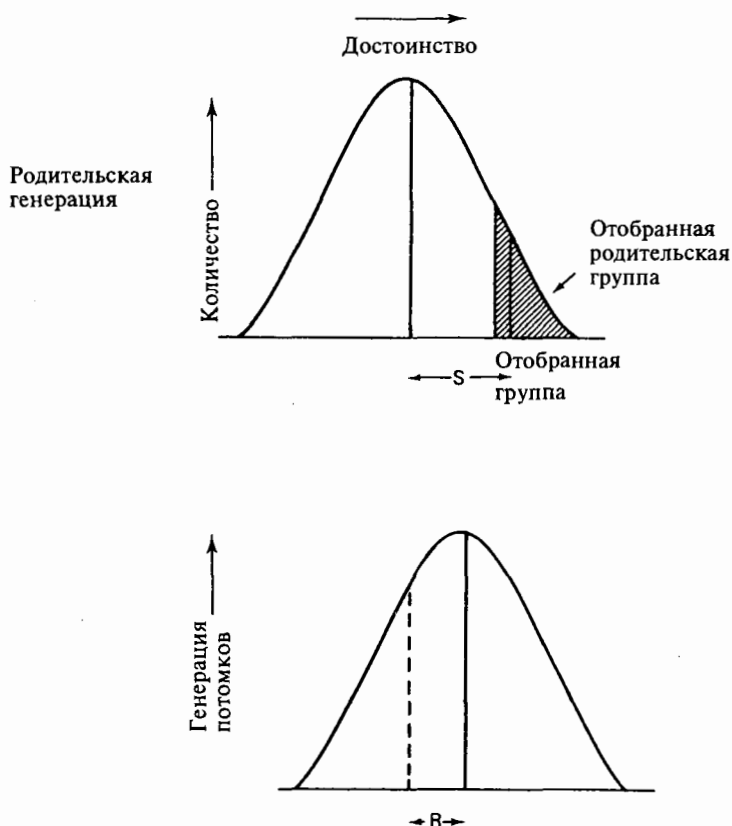


График 14. Иллюстрация селекционного дифференциала (S) и эффекта отбора (R)

Отобранные нами пары превосходили других собак заводской линии не только благодаря лучшему генотипу, но, возможно, и за счет обитания в лучшей среде, так что  $h^2$  (наследуемость признака), по которому велась селекция, не равна, а меньше 1.

Эффект отбора фактически будет зависеть от двух основных факторов: от коэффициента наследуемости признака ( $h^2$ ) и селекционного дифференциала (S). Таким образом, эффект отбора прямо пропорционален селекционному дифференциалу и коэффициенту наследуемости учитываемого признака:

$$R = S \times h^2.$$

Аналогичным образом, если нам известно превосходство родителей над средним значением заводской линии, а также достигнутый результат селекции, можно оценить коэффициент наследуемости этого признака:

$$h^2 = \frac{R}{S}.$$

Это указывает на то, что эффективность отбора зависит не только от селекционного дифференциала, преимущественно собак племенного ядра над остальными собаками заводской линии, но и от коэффициента наследуемости.

Из формулы видно, что эффект отбора можно усилить за счет увеличения селекционного дифференциала, коэффициента наследуемости признака или их обоих сразу. На коэффициент наследуемости признака мы повлиять не можем, разве что соблюдать большую аккуратность в своих расчетах, а вот на селекционный дифференциал — вполне, например более строго и тщательно отбирая производителей и подбирая пары. Теперь должно быть ясно, что совет эксперта, упомянутый в самом начале этой главы, обречен на провал. Если мы будем отбирать на роль производителей все больше и больше собак, не сумевших подняться на действительно высокую ступень, то селекционный дифференциал начнет постепенно уменьшаться, в результате чего снизится и эффект отбора.

Но отбор не безграничен. Неразумно было бы, например, использовать в популяции лишь одного племенного кобеля, считающегося в высшей степени выдающимся, так как это может привести в итоге к инбредной депрессии. Больше того, существуют реальные физические пределы селекции, например если производители дают в помете только одного щенка.

Предположим, у нас есть 100 сук, каждая из которых дает 3 помета, состоящие в сумме из 12 кобелей и 12 сук. Проведя подсчеты, окажется, что эти суки в сумме дали 1200 сук, 100 из которых пойдут впоследствии в разведение, чтобы заменить своих матерей. Интенсивность (жесткость) отбора не может превышать 1:12 (100 сук из 1200), если порода не переживает период упадка, когда 100 первоначальных сук можно заменить меньшим количеством дочерей. Если порода переживает экспансию, нам придется вести менее строгий отбор, чтобы сохранить больше сук. Это рассуждение справедливо, даже если не все наши суки приносят одинаковое количество щенков в помете или равное количество в нем кобелей и сук (1:1). Основной принцип за-

ключается в существовании предела численности потомства, которое в среднем может принести сука, а стало быть, и предела селекции.

Теперь предположим, что у нас имеется 10 кобелей, каждый из которых дал 30 пометов, в которых в сумме насчитывается 240 щенков — 120 сук и 120 кобелей. В данном случае из 1200 родившихся кобелей 10 мы оставим для племенной работы, чтобы они могли со временем заменить отцов. Интенсивность отбора в этом случае будет равна 1:120, то есть в 10 раз интенсивнее, чем по сукам.

Это вовсе не означает, что кобелей действительно нужно отбирать в 10 раз интенсивнее сук, так как приведенные мной цифры — гипотетические. Но тот факт, что в кобелях мы нуждаемся меньше, чем в суках, указывает на то, что отбор в данном случае должен быть жестче.

Поскольку полигенные признаки описываются нормальными кривыми, которые имеют некоторые предопределенные пределы, можно говорить о преимуществе отобранного нами племенного ядра. Оценивая собак, мы используем единицы длины и веса в системе СИ, а также оценки — «отлично», «очень хорошо», «удовлетворительно» и т. д., но не умеем сравнивать интенсивность отбора по высоте в холке, измеряемой в сантиметрах, с отбором по весу, измеренному в килограммах. Однако их вполне можно связать со стандартными отклонениями ( $s$ ). Величины, на которые данная доля популяции превосходит среднее для породы значение, выраженные в стандартных отклонениях, показаны в таблице 90.

Данные из таблицы 90 относятся к любой нормальной популяции, независимо от породы, и к любому признаку, хотя ясно, что истинные стандартные отклонения будут меняться соответственно признаку и исследуемой породе.

Допустим, мы исследуем высоту в холке у кобелей немецкой овчарки в Германии в 1973 году. Из работы М.Б. Уиллиса [1996] нам известно, что средняя высота в холке была у них тогда 63,5 см, а стандартное отклонение — 1,04 см. Предположим теперь, что мы отобрали 10% наилучших по росту собак. Из таблицы 90 видно, что они должны превосходить среднее для породы значение на 1,75 см. Таким образом, их высота в холке должна быть 65,32 см ( $63,5 + 1,75 \times 1,04$ ), что на 1,82 см выше среднего ( $65,32 - 63,5$ ).

У сук средняя высота в холке в тот период составляла 58,1 см со стандартным отклонением в 1,06 см (М.Б. Уиллис [1996]). Если мы отберем 50% лучших по росту сук, они должны иметь



ТАБЛИЦА 90

Значения (в стандартных отклонениях), на которые определенная доля популяции превосходит средние значения для породы

% отобранной популяции	Превосходство отобранной группы в стандартных отклонениях*
95	0,11
90	0,2
85	0,27
80	0,35
75	0,42
70	0,5
65	0,57
60	0,64
55	0,72
50	0,8
45	0,88
40	0,97
35	1,06
30	1,16
25	1,27
20	1,4
15	1,55
10	1,75
5	2,06
4	2,15
3	2,27
2	2,42
1	2,67

\* — стандартизированный селекционный дифференциал, или интенсивность отбора.

P.S. Хотя речь идет о превосходстве, предполагается, что в каждой отобранной популяции сохраняются лучшие собаки. Если в разведении оставлять собак из нижних строчек, приведенные цифры будут ниже среднего. Если речь идет о малочисленных популяциях, значения S будут меньше.

высоту в холке около 58,95 см ( $58,1 + 0,8 \times 1,06$ ), что на 0,85 см выше среднего ( $58,95 - 58,1$ ).

Если мы будем вести разведение только от лучших по высоте в холке 10% кобелей и 50% сук, а наследуемость этого призна-

ка составляет, скажем, 40%, то у кобелей следующего поколения высота в холке будет  $64,03 \text{ см} [(1,82 + 0,85) : 2 \times 0,4 + 63,5]$ , а у сук —  $58,63 \text{ см} [(1,82 + 0,85) : 2 \times 0,4 + 58,1]$ .

Иными словами, высота в холке увеличится за одну генерацию у обоих полов приблизительно на 0,53 см. Конечно, не следует приходить к выводу о необходимости вести селекцию в этой породе по высоте в холке или вести ее так интенсивно, как здесь описано. Это лишь иллюстрация использования подобных данных, которая также указывает, что даже слишком интенсивный отбор не приведет к слишком быстрому прогрессу в породе по отбираемому признаку.

Исследуя такой признак, как размер помета, например у американских кокер-спаниелей, который в среднем состоит у них из 5,64 щенка (см. табл. 6) со стандартным отклонением в 1,89 щенка, мы увидим эффект селекции по нему лишь при использовании в разведении собак из крупных пометов. Допустим, мы отбираем сук из 50% наиболее крупных пометов, а кобелей — только из 15%. Тогда, согласно данным таблицы 90, эти суки превзойдут средние цифры размера помета своих соплеменниц на 0,8 щенка, а кобели — на 1,55 щенка. Это означает, что мы взяли сук из пометов, состоящих в среднем из 7,15 щенка ( $5,64 + 0,8 \times 1,89$ ), а кобелей — из 8,57 щенка ( $5,64 + 1,55 \times 1,89$ ). Таким образом, суки превосходят среднее для породы значение на 1,51 щенка, а кобели — на 2,93, в среднем на 2,22 щенка. Но если наследуемость размера помета составляет всего 10% (0,1), следующая генерация даст в среднем 5,86 щенка ( $5,64 + 2,22 \times 0,1$ ), то есть увеличение составит всего 0,22 щенка. Если увеличению размера помета будет сопутствовать большая смертность, то чистый результат может не улучшиться, несмотря на слишком интенсивный отбор.

Это показывает, что селекция по полигенным признакам зависит не только от интенсивности отбора, но и от наследуемости признака, по которому он ведется. Если интенсивность отбора или коэффициент наследуемости признака невысоки, прогресс окажется минимальным.

## **ИНТЕРВАЛ МЕЖДУ ГЕНЕРАЦИЯМИ И СЕЛЕКЦИЯ НА ЕДИНИЦУ ВРЕМЕНИ**

В предыдущем разделе, посвященном селекции по полигенным признакам, рассуждения велись на основании генерации. Проблема такого подхода заключается в непостоянстве генераций, а заводчику в действительности хочется знать, какого прогресса

можно достичь за определенное время. Это означает, что формулу  $R = S \times h^2$  следует перевести с генерационной основы на единицу времени, за которую мы для удобства примем год.

Формула генетического прогресса на единицу времени ( $\Delta G$ ) примет следующий вид:

$$\Delta G = \frac{S \times h^2}{\Sigma L},$$

где  $\Sigma L$  — интервал между генерациями в годах.

Генерационных интервалов для собак рассчитано мало. М.Б. Уиллис [996] оценивает его для немецкой овчарки в 48,6 месяца (в 4 года), и это, возможно, приемлемо для собак средних и крупных пород.

Собак, разумеется, можно вязать задолго до четырехлетнего возраста, но генерационный интервал отражает средний возраст, в котором они могут дать потомство, а не минимальный, когда они на это еще не способны.

Согласно этой формуле мы можем максимально ускорить прогресс, сведя значения  $S$  и  $h^2$  к максимуму, а  $\Sigma L$  — к минимуму. Чем выше средний возраст племенного ядра, тем больше генерационный интервал, но это вовсе не означает, что прогресс замедлится. Чем старше племенное ядро, тем больше информации мы имеем о нем, а в этом случае мы можем повысить значение  $S$  или даже  $h^2$ , препятствуя увеличению  $\Sigma L$ .

При работе с более зрелыми собаками с наследуемостью от средней до высокой, которая легко может быть оценена по индивидуальному фенотипу, мы имеем укороченный генерационный интервал, из-за чего можем не успеть исправить свои ошибки. А при низкой наследуемости или невозможности оценить ее у собак одного пола, наоборот, увеличенный, что позволяет нам успеть оценить потомство и внести коррективы в племенную работу.

Понятно, что нельзя догматически следовать правилам в любой ситуации, но заводчики должны помнить, что зрелые племенные собаки представляют генофонд нескольких предыдущих генераций, и если они так и не превзошли своих предшественников, их нужно исключать из программ племенного разведения.

Размер помета может оказать большое влияние на селекционные мероприятия, так же, как и количество пометов из-под каждой суки. Чем крупнее их пометы, тем жестче можно вести в них отбор. Но можно добиться наибольшего прогресса на еди-

ницу времени и путем раннего отбора, не дожидаясь, пока сука даст несколько пометов, чтобы приступить к отбору в них щенков (см. табл. 91). Предполагается, что первое щенение у сук приходится на двухлетний возраст, после чего она щенится раз в году (через каждые 12 месяцев), причем в пометах рождается одинаковое количество кобелей и сук. Оптимальное число пометов для максимизации генетического прогресса зависит от количества щенков в каждом из них.

ТАБЛИЦА 91

Влияние размера помета (LS) на интенсивность селекции и генетический прогресс на единицу времени

Число пометов	t (лет)	LS = 8			LS = 6			LS = 4		
		p	i	i/t	p	i	i/t	p	i	i/t
1	2	0,25	1,27	0,635	0,333	1,1	0,55	0,5	0,8	0,4
2	3	0,125	1,65	0,55	0,167	1,5	0,5	0,25	1,27	0,423
3	4	0,083	1,85	0,463	0,111	1,71	0,428	0,167	1,5	0,375
4	5	0,063	1,98	0,396	0,083	1,85	0,37	0,125	1,65	0,33

p — выборка (из общего числа родившихся отобран один кобель и одна сука); i — интенсивность селекции (см. табл. 89); i/t — относительная скорость прогресса за год.

В каждом включенном в таблицу 91 случае годичный прогресс (i/t) может возрасти за счет наследуемости, но если мы будем считать ее постоянной для каждого данного признака, прогресс будет одинаковым для любого из перечисленных пометов и при любом размере каждого из них.

Если у нас имеется помет из 8 щенков, можно отобрать из него двух лучших (25%). Дождавшись второго помета, мы получим возможность вести более строгий отбор, выбирая 2 щенков из 16. Но из-за времени, которое нам придется выждать, относительный прогресс уменьшится. То же самое относится и для пометов из 6 щенков, но с пометом из 4 щенков мы добьемся большего прогресса, выждав появление второго помета и выбрав 2 щенков из 8 вместо двух из первого, даже если для этого нам потребуется больше времени. Когда речь идет о помете из 2 щенков, выясняется, что для максимального прогресса нужно дождаться трех пометов и выбрать из них 2 щенков из 6, хотя на это уйдет четыре года.

Все эти расчеты подразумевают отбор при рождении. Фактически он производится позже, что несколько сокращает годичный прогресс в каждом случае, но в пропорциональном отношении примеры верны.

## МНОГОЦЕЛЕВАЯ СЕЛЕКЦИЯ

До сих пор речь шла о селекции в контексте породы или популяции, а не в единичном питомнике, и мы подразумевали отбор по одному-единственному признаку. На практике заводчики редко ведут подобную селекцию, а стремятся усовершенствовать сразу несколько признаков. Поэтому мы должны обсудить разнообразные способы наилучшего отбора по ряду признаков.

Но прежде необходимо подчеркнуть, что селекция должна быть хорошо продумана. Бесплезно вести отбор по всем признакам, требуемым стандартом, иначе у нас не останется собак, соответствующих ему. Чем больше признаков выбирается для селекции, тем сложнее становится задача заводчика. Это напоминает выбор невесты — если вам нужна умная, нетрудно найти подходящую девушку, но если она при этом должна еще быть и красивой, то здесь вам придется попотеть, а уж если вы хотите, чтобы она была при всем при том и искусным кулинаром или мастером на все руки, возможно, вам придется исколесить полмира. Если вам хочется слишком многого, вы рискуете остаться холостяком. Это относится и к собакам. Поставьте перед собой простые цели и ограничьтесь важнейшими аспектами, лучше всего теми, которые обладают довольно высокой наследуемостью или предположительно считаются таковыми.

В целом есть четыре способа многоцелевой селекции, но один из них практически неприменим к племенному разведению собак.

### Специализированное разведение

Это весьма распространенная стратегия для большинства видов крупного рогатого скота, предусматривающая селекцию определенных признаков по мужской линии, как правило связанных с ростом, и селекцию по фертильности по женской линии. Затем проводят межлинейный кросс. Понятно, что для разведения чистопородных собак этот способ не годится.

## Цуговая селекция

При цуговой, или последовательной, селекции заводчик отбирает животных по признаку *A*, а добившись определенного прогресса, стремится улучшить признак *B*, затем *C*, *D* и т. д. Проблема возникает при отрицательной корреляции между разными признаками. В этом случае при совершенствовании признака *A* признак *B* ухудшается. После перехода к селекции по признаку *B* постепенно утрачивается прогресс, достигнутый в улучшении признака *A*. При положительной корреляции между признаками улучшение признака *A* влечет за собой некую измеримую корреляционную реакцию признака *B*, но чем больше признаков выбрано для селекции, тем труднее добиться, чтобы все они не были взаимосвязанными или имели положительную корреляцию. Поэтому применимость такой селекции крайне ограничена.

## Независимые уровни выбраковки

Фактически этим методом пользуются многие заводчики, хотя, может быть, они и не знакомы с его названием. Он предусматривает установку минимального стандарта для каждого признака, по которому ведется селекция. Затем заводчик отбирает для разведения тех собак, которые по всем этим признакам превышают минимальный стандарт (см. табл. 92).

При этой системе необходимо чрезвычайно тщательно установить высокие стандарты для важнейших признаков, а для второстепенных — более свободные, иначе возникнет опасность выбраковки выдающихся собак за незначительные несоответствия стандарту. Р.Х. Оппенгеймер [691] подчеркивает, что разведение нужно вести от выдающихся собак, даже если у них есть отдельные недостатки. Он доказывает, что не следует отбирать ничем не примечательных собак, пусть и с очень незначительным числом недостатков. В этом есть большая доля здравого смысла, и заводчикам стоит последовать этому совету. Прогресс обеспечивает использование собак, которые намного превосходят среднее для породы качество, даже если у них имеются отдельные недостатки.

Понятно, что есть вещи, имеющие столь большое значение, что их несоответствие может обесценить собаку. Высоким приоритетом должен пользоваться темперамент, ибо мало чего можно добиться, ведя разведение от нервной или агрессивной собаки. Точно так же высокое место следует отвести породному

ТАБЛИЦА 92

**Многоцелевая селекция. Пример использования кобелей  
лабрадор-ретриверов для иллюстрации  
независимых уровней выбраковки**

Признак	Min уровень	№ собаки							
		1	2	3	4	5	6	7	8
1. Темперамент	OK	OK	OK	OK	N	OK	Z	OK	OK
2. Тип	VG	VG	VG	EX	EX	G	VG	EX	G
3. Голова и череп	VG	VG	G	EX	EX	VG	VG	G	VG
4. Прикус	Sc	Sc	Sc	Sc	Sc	Sc	Sc	L	L
5. Зубы	Отс. 2PM	C	C	2PM	C	1PM	C	C	3PM
6. Окрас	Любой станд.	Bl	Bl	Yl	Bl	Yl	Bl	Bl	Yl
7. Цвет глаз	Коричн. или орех.	OK	OK	Lg	OK	OK	Lg	OK	OK
8. Рост	56—57 см	61	56	57	61	58	56	56	64
9. Шерсть	Плотная или жесткая	OK	OK	OK	Sf	OK	Sf	OK	OK
10. Движения	Правиль- ные	OK	OK	OK	OK	CW	OK	OK	CL
11. HD	He > 14	5/5	0/0	1/1	?	6/7	4/4	15/17	22/22
12. PRA	IC\PC	IC	IC	PC	PC	IC	?	?	IC
Заключитель- ное решение	Отвергнут по	8	3	7	1/8/ 9/11	2/8/ 10	1/7/ 9/12	3/4/ 11/12	2/4/5/ 8/10/11

N — нервозность; Z — агрессивность; VG — оч. хорошо; EX — отлично; G — хорошо; Sc — ножницеобразный; L — прямой; C — комплект; Bl — черный; Yl — желтый; Sf — мягкая; IC — временный сертификат; PC — постоянный сертификат.

типу и гармоничности сложения. Для тех пород, в которых требуется особое строение головы, она должна стоять на первом месте, а окрас следует ставить ниже и не приписывать особого значения второстепенным признакам, например цвету глаз или неполнозубости, иначе вы отбракуете высококлассную собаку только за то, что у нее не хватает премоляра, и используете вместо нее ничем не примечательную, зато полнозубую.

На приведенном в таблице 92 гипотетическом примере видно, что все 8 собак в конечном счете были отвергнуты по той или иной причине. Это типичное развитие событий при первом использовании такой системы, обычно означающее, что потен-

циальному заводчику приходится начинать все сначала и заново устанавливать для себя стандарты. Вполне очевидно, что собак под номерами 4—8 необходимо отбраковать, так как они не соответствуют стандарту по ряду ведущих аспектов породного типа, экстерьера или характера, впрочем, как и по многим второстепенным признакам. Наилучшая из трех первых только крупная собака под номером 1, а у собаки под номером 3 слишком светлые глаза, хотя ее вполне можно назвать высококлассной по всем основным параметрам. Большинство здравомыслящих заводчиков будут ее использовать, снизив стандарт для цвета глаз. Некоторые приверженцы слишком строгих правил могут высказать возражения, но тогда им придется остановить свой выбор на более посредственных собаках. Эта таблица демонстрирует опасность чрезмерно строгих требований к второстепенным чертам, которые оказывают минимальный эффект на рабочие качества собаки.

Многие заводчики пользуются этим методом, хотя немногие из них берут на себя труд вести дневник. Стоит посоветовать им записывать свои мнения по образцу таблицы 92, чтобы получить возможность четко видеть, куда они идут и почему. Отвергнув отличную со всех точек зрения собаку за относительно второстепенный недостаток, они это поймут.

### **Метод селекционного индекса**

Метод селекционного индекса включает в себя все пункты, интересующие заводчика, сводя их в индекс или в одну цифру, на основании которой ведется отбор собаки. Для правильного использования селекционных индексов необходимо собрать данные о наследуемости каждого признака, их экономической ценности и о фенотипических и генетических корреляциях между ними. Заводчикам понятно, что они редко могут раздобыть подобную информацию и не сумеют должным образом воспользоваться этим методом. В свиноводстве он доведен до совершенства, и каждый боров оценивается по скороспелости и признакам сложения, получая соответствующую числовую оценку, составляющую в сумме 100 баллов. Лучшие боровы, отбираемые для разведения, набирают свыше 200 баллов и лишь в редких случаях — меньше 160 баллов.

Для собак подобные тонкости невозможны, хотя попытки ввести определенные типы индексов предпринимались, например в работе Э.С. Хамфри и Л. Уорнера [437]. В некотором



смысле классификация собак по общим уровням превосходства, как делается для многих немецких пород, представляет собой попытку селекции на основании индексов, но поскольку такая классификация общая, наследуемость категорий в целом должна быть низкой, и метод быстрее принесет успех, если им пользоваться в сочетании с обследованием потомства, чем просто вести селекцию собак по фенотипу. Однако не опубликовано никаких аналитических работ для доказательства приведенного выше мнения о наследуемости категорий.

## АНАЛИЗ РОДОСЛОВНЫХ

Хотя каждый заводчик упорно старается усовершенствовать свою породу, он, возможно, преследует более узкую цель — улучшение собственного поголовья. С этой точки зрения большинство сказанного в этой главе о селекции применить трудно, поскольку масштаб деятельности в единично взятом питомнике невелик, а большинство выдвинутых до сих пор теорий применимо к большим популяциям.

Когда заводчик решает впервые повязать конкретную суку, он имеет в своем распоряжении информацию о ней и о ее происхождении. Поскольку собака имеет родословную еще не родившись, заводчик может, не дожидаясь ее полового созревания, чтобы оценить фенотип, решить вопрос о том, насколько она перспективна в плане разведения.

Какую пользу можно извлечь из сведений, содержащихся в родословной, с точки зрения репродуктивной ценности суки? Как правило, заводчику приходится оценивать четыре-пять колен родословной своей суки и столько же у кобеля, чтобы получить представление о том, какими будут ее будущие щенки. В некоторых странах, например в родословных немецких овчарок, выдаваемых SV, дается краткое описание шести первых предков, но обычно подобная информация слишком общая и не имеет практического значения. В остальном родословная представляет собой перечень кличек, некоторые из которых напечатаны красным цветом в знак выставочных заслуг.

Понятно, что родословная, сколь длинной она ни была, практически не послужит заводчику, если ему ничего не известно о перечисленных в ней собаках. Чем больше опыт работы заводчика с породой, тем больше он знает о породном типе и репродуктивных способностях принадлежащих к ней собак, тем больше пользы он извлекает из родословной. Если у вас есть

визуальное представление о присутствующих в родословной собаках или их фотографии, значит, вы сможете учесть имеющиеся у них достоинства и недостатки, а родословная позволит вам оценить, какое потомство сможет дать сука от того или иного кобеля.

Накопить такие знания нелегко, и метода, позволяющего сделать это как можно быстрее, нет. Даже заводчики, не один год занимающиеся разведением, не всегда до конца понимают свою породу. Несмотря на знания, многие заводчики и эксперты не умеют применять их на практике, делать из них нужные выводы или поделиться ими с другими, изложив на бумаге. Каждый, кто читал книги, посвященные породам, отлично знает, что в большинстве из них вскользь говорится об их основных представителях и еще реже встречаются книги, пытающиеся нарисовать подлинные портреты собак с подробным описанием их недостатков, достоинств и репродуктивных способностей.

Если из родословной вы можете узнать только перечисленные в ней клички, она бесполезна для племенной работы. Бессмысленно, например, выбирать из нее знаменитого предка и решать, сделать на него инбридинг или начать линейное разведение, так как, если вы о нем почти ничего не знаете, вполне может оказаться, что он не был препотентным или улучшателем, не оказав влияния на суку, в родословной которой имеется его кличка. В результате вы можете запланировать инбридинг, из которого не получится ничего хорошего.

С биологической точки зрения знать родословную необходимо, так как щенки получают половину генов от каждого из родителей, а те, в свою очередь, получили по половине генов от каждого из своих родителей, и т. д. и т. п. Мысль о том, что собака получает гены окраса шерсти от отца, а сложения от матери и тому подобное, ошибочна, и будем надеяться, что заводчики уже не отстаивают ее. Может показаться, что один из родителей, например отец, оказал большее влияние на своих щенков, потому что они больше напоминают его, чем мать. В действительности это указывает на то, что они получили от него большее число доминантных генов, которое затем передадут своим потомкам.

Закон Фрэнсиса Гальтона гласит, что дети получают по 50% генов от каждого из родителей, по 25% — от каждого деда и бабушки и по 12,5% — от каждого прадеда и прабабушки и т. д. В качестве общего руководства это весьма ценное правило, но за пределами родительского поколения оно не всегда справедливо. Итак, от каждого родителя щенок получает 50% генов в не-

изменном состоянии и 50% — после кроссинговера, то есть случайный набор генов. Отец, например, может передать детям большее число хромосом, полученных им или от своего отца, или от матери. В среднем он передает одинаковое количество материнских и отцовских хромосом, так что его дети получают от своего деда и бабушки по отцовской линии по 25% хромосом, но так бывает далеко не всегда. Если щенок получит меньшую или большую, чем ожидается, долю генов от одного из своих предков, он будет передавать ее своему потомству.

Многие заводчики уделяют большое внимание анализу родословных и, в частности, отдаленным предкам. Это, как правило, неразумно. У собаки 78 хромосом, но в седьмом колене ее родословной имеется 128 предков. А так как у вашей собаки уже нет их генов, их можно проигнорировать.

Когда мы имеем дело с простыми генами, изучение родословной приносит мало пользы, и если нам точно известен генофонд собаки, обуславливающий проявление того или иного признака, родословную можно проигнорировать. Допустим, например, у нас имеется черный доберман и нам хочется узнать все о его генах окраса.

Все доберманы имеют генотип  $a^1a^1CCEgmmSSIt$ , и у нашего конкретного добермана он должен быть именно таким. Нам надо лишь выяснить, какие аллели он несет в локусах  $B$  и  $D$ . Поскольку он черный, то должен нести, как минимум, один аллель  $B$  и один —  $D$ . Если его мать была красной ( $bb$ ), значит, у него должен быть аллель  $b$ , то есть  $BbD$ . Если его отец был голубым ( $B-dd$ ), то он имеет аллель  $d$ , значит, его генотип должен быть  $BbDd$ , то есть мать передала ему гены  $bD$ , а отец —  $Bd$ . Понятно, что ситуация не всегда столь проста, но, зная окрас собаки и ее родителей, зачастую можно рассчитать генотип ее окраса. Как только мы с точностью установим это, ее родословная утратит свою ценность.

Со мной часто консультируются по поводу окраса немецких овчарок, и однажды спросили, можно ли получить серо-соболий окрас от двух черно-подпалых собак, если в близлежащих коленах их родословной имеются предки серого окраса. Я ответил им: «Нет, так как серый окрас доминирует над черно-подпалыми. Если бы один из родителей этих овчарок нес серый ген, они были бы серыми, а не черно-подпалыми». Человек, разбирающийся в окрасах, никогда бы не задал мне этот вопрос, а выяснил бы сначала генофонд собак, от которых хочет вести разведение.

То же самое относится ко всем остальным простым признакам, но не к контролируемым многими генами и подверженным

влиянию среды. Для некоторых заводчиков родословная, кажется, важнее всего на свете. Но это не так.

Если в родословной собаки перечислена масса предков, имеющих правильный постав лопаток, а у нее самой они отвесные, не стоит надеяться, что у ее щенков они будут такими же, как у дедов или прадедов. Дело в том, что она не унаследовала правильный постав лопаток, поэтому и не сможет передать его своим детям. В некоторых случаях генотип собаки может намного превосходить ее фенотип — просто ее плохо вырастили, из-за чего экспрессия генов оказалась «смазанной». Щенки от такой собаки превзойдут ее по качеству, но, прежде чем пустить их в разведение, вы должны убедиться, что они родились от неправильно выращенного родителя, а не от имеющего отягощенную наследственность.

И наоборот, время от времени можно встретить высококлассных собак и выяснить, что они ведут происхождение от посредственных предков. Возможно, они становятся такими благодаря удачной комбинации генов или в крайне благоприятной среде. Поскольку они могут передать своему потомству только свои гены, а не свою комбинацию их, оно может оказаться гораздо хуже их. Но так случается не всегда.

Чем больше заводчик осведомлен о своем поголовье и о породе в целом, тем полезнее может быть изучение родословных. Но родословная остается всего лишь общим руководством к действию. Использовать кобеля в качестве производителя и получить от него потомство гораздо полезнее изучения любой родословной. Если он дал плохое по качеству потомство, значит, его следует исключить из разведения, какая бы прекрасная родословная у него ни была. Если же он дал прекрасное поголовье, можно проигнорировать не слишком блестящую его родословную.

## ИНДИВИДУАЛЬНЫЙ ОТБОР

Индивидуальный отбор представляет собой эффективный отбор собак по их индивидуальному экстерьеру и дееспособности. Отбирая их по исключению HD, вы ведете индивидуальный отбор по правильно сформированным тазобедренным суставам. Выбрав собаку за красивую голову, превосходный экстерьер, за то, что она резвее своих одногодков или за индивидуальность сложения или психики, вы ведете индивидуальный отбор.

Эффективность индивидуального отбора зависит от двух факторов: правильно сделанного вами выбора и степени наследуемости признака.

Если вы принадлежите к числу заводчиков, мнимо считающих себя знатоками, вы можете выбрать среднего качества собаку, считая их высококлассными. С другой стороны, если вы правильно представляете себе идеал собаки, соответствующей стандарту, но ее лучшие качества имеют низкую наследуемость, вы также не добьетесь прогресса.

Если заводчик не знает степени генетического контроля над признаками, ему будет крайне сложно предсказать результаты отбора наилучших собак по конкретному признаку. Если вы оперируете субъективными оценками при минимальной проверке их соответствия действительности, любой прогресс будет, скорее всего, случайным. Но если вы опытни и последовательны в своих оценках, оцениваете поддающиеся измерению признаки и последовательно классифицируете те из них, которые это позволяют, вполне можно добиться прогресса признаков с умеренной наследуемостью до высокой.

Какие это признаки, мы не знаем, но, учитывая свидетельства о других видах животных, логично предположить, что количественные признаки (вес, рост) и породный тип могут обладать довольно высокой наследуемостью, тогда как у репродуктивных признаков она будет низкой. Наследуемость признаков, связанных с психикой, поведением и темпераментом, может меняться от низкой до высокой, в зависимости от рассматриваемого признака.

При индивидуальном отборе метод оценки должен быть одним и тем же ко всем собакам. Фактически для улучшения выбранного признака большинство заводчиков отбирают собак, у которых он выше среднего уровня. К сожалению, они зачастую выносят оценки не в одном и том же, а в разном возрасте своих собак. В одном случае они выбирают собаку на том основании, что она была выдающимся щенком, а в другом — останавливают выбор на заматерелой собаке. Иногда выдающийся щенок вырастает в посредственную собаку, но так бывает не всегда.

Мало кто из заводчиков ведет селекцию по росту или по весу, но когда это все-таки происходит, он должен постоянно проводить замеры в одних и тех же условиях и через строго определенные промежутки времени, не забывая вести коррекцию по размеру помета, а возможно, и по общему числу родов у суки, иначе селекция будет не столько реальной, сколько иллюзорной.

## ОТБОР ПО КАЧЕСТВУ ПОТОМСТВА

В этом случае мы выбираем племенных собак на основании индивидуальных качеств их потомства, а не их личных. Это большая разница, так как при оценке экстерьера или индивидуальных качеств собаки мы косвенно оцениваем ее репродуктивную ценность, а при оценке ее потомства — реально.

Репродуктивную ценность собаки можно определить как двойное отклонение ее потомства от среднего для популяции значения. Так, если потомки собаки на 2 см выше среднего для популяции роста, можно предположить, что репродуктивная ценность их матери по признаку роста в холке составляет +4 см. Объясняется это промежуточным наследованием количественных признаков (она может передать своим щенкам лишь половину своих достоинств), так что в потомстве отражается лишь половина ее репродуктивной ценности. Таким образом, можно вычислить индекс производителя:

$$П = \frac{М}{2} + \frac{О}{2},$$

где П — учитываемый показатель потомка, а М и О — соответствующий показатель матери и отца.

Из этой формулы можно определить наследственную ценность производителя по изучаемому показателю, которая выражается в абсолютных величинах:

$$О = 2П - М \text{ и } М = 2П - О.$$

Потомков производителя и их сверстников можно сравнивать между собой не только по абсолютным средним величинам того или иного признака, но и по их относительному значению, используя формулу:

$$П = \frac{Д}{С} \times 100,$$

где П — племенная ценность производителя; Д — продуктивность его потомков; С — продуктивность сверстников.

Оценивая собак по качеству их потомства, следует сравнить показатели щенков оцениваемого производителя с соответствующими показателями потомства другого или нескольких других

производителей (сравнение показателей потомков и сверстников, потомков со средними показателями популяции).

При применении метода оценки «улучшатель — ухудшатель» производится сравнение показателей сук с соответствующими показателями их щенков, полученных от оцениваемого кобеля. Если щенки превосходят своих матерей, то он признается улучшателем. Если они по данным показателям хуже матерей, то кобель считается ухудшателем, а если равны их показателям, то нейтральным. Недостаток этого метода заключается в том, что сравниваются средние показатели (нет анализа сочетаемости) собак, выращенных в разное время, а следовательно, и при разном кормлении и содержании.

Заводчики нередко забывают, что если кобеля вяжут с первоклассными суками, то в потомстве отразится не только его отклонение от среднего уровня для породы, но и отклонение их матерей. Они часто подчеркивают, сколько СС завоевали его потомки и сколько из них стали отличными производителями, но не интересуются, сколько повязанных с ним сук имели качество выше среднего. Если каждый из двух кобелей был повязан с 50 суками, но от одного получено 25 щенков, завоевавших СС, а от другого лишь 3, то нельзя оценивать потомство первого выше второго без учета качества их партнерш. Зачастую при рассмотрении большего числа вязок эта разница сглаживается, но не всегда. Некоторые кобели благодаря месту проживания или своему владельцу получают лучших сук для вязок, чем другие, и любое сравнение их без учета качества партнерш будет вводить в заблуждение.

Кроме того, проводя отбор по качеству потомства, следует помнить, что оценивать следует не наиболее похожих на кобеля щенков, а все имеющееся из-под него потомство. Многие специализированные клубы вводят на выставках класс племенных кобелей, и хотя это и можно назвать некоей формой их проверки по качеству потомства, такой подход часто оказывается ошибочным из-за малого числа экспонируемых щенков и их тщательного отбора по качеству. Любой племенной кобель, которого достаточно часто и широко используют, даст какое-то число высококлассных щенков, так что при оценке малой их выборки можно допустить массу ошибок. Чем больше щенков из-под него будет осмотрено, тем меньше будет ошибка.

Отбор по качеству потомства подразумевает также, что потомство разных производителей обитает в одинаковых условиях. Неправильно, например, сравнивать двух лабрадоров с низ-

кой оценкой по HD<sup>1</sup>, выясняя, дадут ли они потомков с правильным строением тазобедренных суставов (свободных от дисплазии) без учета их содержания и выращивания. Один из них может жить в питомнике, где, как известно, разводят массивных, упитанных щенков за счет свободного доступа к еде, из-за чего их тазобедренные суставы испытывают повышенные нагрузки. Щенки же из-под второго кобеля могут жить в более благоприятных условиях и выглядеть более здоровыми, чем из-под первого. В действительности же HD — наследственное заболевание, а вот его разная экспрессия в данном случае действительно объясняется разным воздействием внешних факторов. Для оценки этих двух кобелей следует оценить как можно больше щенков каждого из них.

Отбор кобеля по качеству потомства должен основываться на его вязках с большим количеством сук разного качества и достаточно большом количестве произвольно отобранных для этого щенков, выращенных в самых разных условиях.

Разумеется, для проверки кобеля по качеству потомства его нужно сначала повязать, так что в определенном смысле он уже отобран для разведения. Это делается на основании его родословной, экстерьера и темперамента, хотя подобное решение временное, до появления и обследования щенков из-под него. Если щенки лучше отца или такого же, как он, качества, кобеля начинают широко использовать в разведении, стараясь как можно шире распространить присущие ему достоинства в породе.

Следует помнить, что для отбора производителей по качеству их потомства требуется время. Индивидуальные качества кобеля, например, можно оценивать в годовалом возрасте, то есть тогда же, когда можно впервые развязать его, а проводить отбор по качеству потомства — не ранее 26—28 месяцев. Таким образом, мы вынуждены будем 14 месяцев ждать, когда щенкам исполнится год, чтобы провести отбор кобеля по качеству его потомства.

Отбор по качеству потомства замедляет прогресс, увеличивая генерационный интервал, но, с другой стороны, ускоряет его, представляя лучший метод оценки превосходства кобеля над

---

<sup>1</sup> При получении рентгенограмм тазобедренных суставов их по отдельности оценивают три рентгенолога OFA, дающие письменное заключение, после чего они сверяют записи и выносят оценки: «отлично», «очень хорошо», «хорошо», «удовлетворительно» и «неудовлетворительно», внося их в протокол и регистрационный сертификат OFA. В разведение пускаются собаки только с первыми двумя оценками, причем с оценкой «отлично» — без ограничений, а с оценкой «очень хорошо» — с ограничениями (до оценки двух-трех пометов).



средними для породы значениями. Когда речь идет о признаках с невысокой наследуемостью, повышение интенсивности (жесткости) селекции с лихвой компенсирует увеличение затрат времени. Когда мы имеем дело с признаками с высокой наследуемостью и фенотипическое проявление наглядно свидетельствует о производительной ценности, лучше вести отбор по индивидуальным качествам, чем по качеству потомства. Но по отношению к признакам, которые поддаются оценке лишь у представителей одного пола или обладают крайне низкой наследуемостью, отбор по качеству потомства остается наиболее приемлемым.

Хотя отбор по качеству потомства более точный, нужно помнить, что мы имеем дело со средними показателями для группы (потомков), а групповых вариантов меньше, чем вариант отдельных собак. Таким образом, стандартное отклонение для группы будет меньше, чем для отдельных потомков.

Проводить отбор по качеству потомства явно легче по кобелям, чем по сукам, так как за племенную жизнь они успевают дать гораздо больше потомков. В отличие от них, суки могут дать всего один помет в год и имеют не так много партнеров за свою племенную жизнь, нередко щенясь по нескольку раз от одного и того же кобеля. Поэтому получить образцовую выборку их щенков намного трудней.

Часто бывающие на выставках и оценивающие полученных от определенных производителей собак заводчики ведут своего рода отбор по качеству потомства. Чем больше потомков определенного кобеля вы сможете оценить, пусть даже в самых общих чертах, тем лучше определите его потенциальную возможность передавать определенные признаки. Если у осмотренной группы щенков правильно поставленные лопатки, типичная голова или имеются другие достоинства, можно предположить, что они достались им от отца. Единственного малыша, не имеющего этих достоинств, не следует принимать во внимание. Щенки среднего качества из-под кобелей-ухудшателей и высококлассными из-под кобелей-улучшателей и нейтральных составят среднюю популяцию.

Малую выборку, как и отдельно выбранных щенков из большого числа, нельзя считать типичной для отбора кобеля. Это показано в таблице 93, охватывающей 321 щенка-кобеля, зарегистрированного в SV Kögbuch в 1975—1976 годах, полученного от 14 кобелей немецкой овчарки — непревзойденных победителей выставок в Германии. В годовалом и чуть более старшем возрасте все эти щенки прошли измерения высоты в холке, веса, окружности груди.

ТАБЛИЦА 93

Пример отбора по качеству потомства — кобелей немецкой овчарки

Кличка кобеля и год его рождения	Количество щенков	Средние показатели*		
		H (в см)	Vг (в см)	Вес (в кг)
VA Berndt v. Lierberg 1962	10	63,7(1,9)	79,3(5,2)	36,2(7,2)
VA Mutz vd Pelztierfarm 1966	22	63,9(1,3)	79,2(3,5)	36,2(3,6)
VA Frei vd Gugge 1966	19	63,6(1,2)	78,9(4,4)	35,8(6,8)
Crok v Busecker Schloss 1966	24	63,8(1,2)	78,8(5,1)	36,8(7,9)
VA Arras v Haus Helma 1967	23	63,7(1,1)	79(3,5)	35,5(6,3)
Eros v Busecker Schloss 1967	22	63,5(1,3)	79,4(4,9)	37,4(8,3)
VA Quanto vd Wienerau 1967	27	63,8(1,1)	77,7(3,7)	35,9(6,8)
VA Marko v Cellerland 1968	63	63,9(1,5)	79,6(4)	37(8,9)
Canto vd Wienerau 1968	25	63,7(1,4)	78,9(4,1)	34,7(7,5)
Axel v Grundel 1968	14	63,6(1)	77,6(2,8)	34,3(3,6)
VA Pascha vd Bayernwaldperle 1969	13	63,4(1)	78,2(4,1)	34,9(8,2)
VA Titus v Eschenzweig 1969	12	64,2(1,2)	81,1(4,1)	36,5(7,3)
VA Hero v Lauerhof 1969	34	63,5(1,9)	78,6(3,8)	36,5(7,3)
VA Reza vd Wienerau 1970	13	64(1,7)	80,3(2,2)	36,7(6,9)
Всего	321	63,7(1,4)	79(4)	36,2(7,6)

H — высота в холке; Vг — окружность груди; цифры в скобках — коэффициент вариант; VA — победители ежегодного чемпионата в Германии «Sieger Show».

Хотя кажется, что щенки разных кобелей имеют свои средние показатели по каждому признаку, а те — некоторые отличия в изменчивости средних значений этих признаков, существенное отличие между ними имеется лишь по показателям веса тела. Это, может быть, объясняется тем фактом, что щенки принадлежат к избранному поголовью. Данные о поголовьях, не принадлежащих к этой категории, получить невозможно. Поскольку стандарт породы устанавливает границы высоты в холке, малый размах этого признака у щенков неудивителен. Предельные значения окружности груди и веса не установлены, поэтому и изменчивость этих признаков большая, хотя этого и недостаточно для оценки производительной ценности кобеля. Разумеется, следует учесть и то, что все кобели — высококлассные выставочные собаки. Если бы мы взяли большую выборку кобелей, можно было бы выявить и больше явных отличий в их потомствах, но данные о щенках плохих производителей отыскать просто невозможно.

Это подчеркивает необходимость использовать случайную выборку потомков для оценки производителя, намеченного для конкретной программы разведения. Некоторые заводчики, мельком взглянув на одного-другого высококлассного щенка, воображают, что их сука, принадлежащая к тем же кровным линиям, что и мать этих малышей, даст из-под их отца не менее выдающийся помет. Если кобель, о котором идет речь, постоянно дает в этих линиях хорошее потомство, подобное убеждение может быть справедливым, но если эта пара представляет собой исключение, заводчик скорее получит плохих щенков, а не тех, о каких мечтал. Только осмотрев большую часть щенков кобеля, можно решить, подходит он вашей суке или нет.

### ОЦЕНКА СЕМЕЙСТВА

Заводчики часто неправильно используют термин «семейство», многозначительно ссылаясь на линию по отцу или матери в родословной своей собаки. Если вам хочется продемонстрировать нисходящую линию потомков по отцовской или материнской линии, сведения о них могут оказаться полезными, но генетический смысл их ограничен. Тот факт, что у кобеля-чемпиона отец, отец отца и так далее до бесконечности тоже были чемпионами, свидетельствует лишь о возникновении цепочки чемпионов в результате широкого использования идентичных производителей в каждой генерации. Это вовсе не означает, что, если мужская линия вашего кобеля восходит от знаменитого выдающегося предка в пятом колене его родословной, он имеет с ним много общего. Дело в том, что в жилах этого кобеля течет лишь 3% крови (читай: генов) этого предка, а остальные 97% достались ему от других собак, перечисленных в его родословной, о чем, на свою беду, часто забывают.

Семейство образуется иначе, но не на основе единого префикса. Семейство отражает тесную генетическую связь у собак, из которых состоит. Речь идет только о семействах, основанных на сибсах (родных братьях и сестрах, но не обязательно однопометных — сиблингах) и полусибсах (двоюродных братьях и сестрах). Менее родственные семейства не имеют реального генетического смысла.

Проводя селекцию в семействе, мы отбираем или выбраковываем собак на основании тех качеств и признаков, которые характерны для семейства в целом.

Фенотипическая ценность кобеля ( $P$ ) в семействе, измеряемая в стандартном отклонении признака от среднего значения в породе, состоит из двух компонентов: среднего отклонения признака в данном семействе от его среднего значения в породе ( $P_f$ ) и среднее отклонение этого признака у кобеля от его среднего значения в семействе ( $P_w$ ). Последнюю величину можно назвать отклонением признака внутри семейства.

Теперь мы можем написать формулу фенотипической ценности кобеля в семействе:

$$P = P_f + P_w.$$

Если мы ведем отбор только по фенотипической ценности кобеля ( $P$ ), то приписываем одинаковое значение или уделяем одинаковое внимание  $P_f$  и  $P_w$  и практикуем индивидуальный отбор. Если вести отбор только на основании среднего для семейства значения  $P_f$ , игнорируя  $P_w$ , мы ведем семейственную селекцию. Если отбор проводится на основании отклонения признака от его среднего значения в семействе, мы используем значение  $P_w$ , игнорируя значение  $P_f$ , то есть внутрисемейственную селекцию. Способ вести отбор одновременно по двум значениям —  $P_f$  и  $P_w$ , но с разной долей внимания к одному из них, называется комбинированным.

Методы индивидуальной, семейственной и внутрисемейственной селекций показаны на рис. 42. В первых трех колонках речь идет о 4 пометах полусибсов из четырех щенков, показанных кружочками. От отображенных методов селекции зависит решение о выборе собак для племенного разведения.

Математические достоинства и недостатки различных систем селекции довольно сложны, поэтому мы не будем на них останавливаться. Достоинство того или иного метода зависит от наследуемости признака, по которому ведется отбор, и от фенотипических корреляций между собаками.

Если мы пользуемся средними для семейства значениями признака, то замечаем, что его изменчивость или варианта уменьшаются по сравнению с количественными признаками, измеряемыми у щенков. Происходит это потому, что мы объединяем индивидуальные особенности щенков, усредняя крайние значения признака ( $\lim$ ). В то же время изменяется и наследуемость средних показателей признака в породе по сравнению с индивидуальными.

Индивидуальная селекция предпочтительнее семейственной или межсемейственной, если наследуемость средних се-

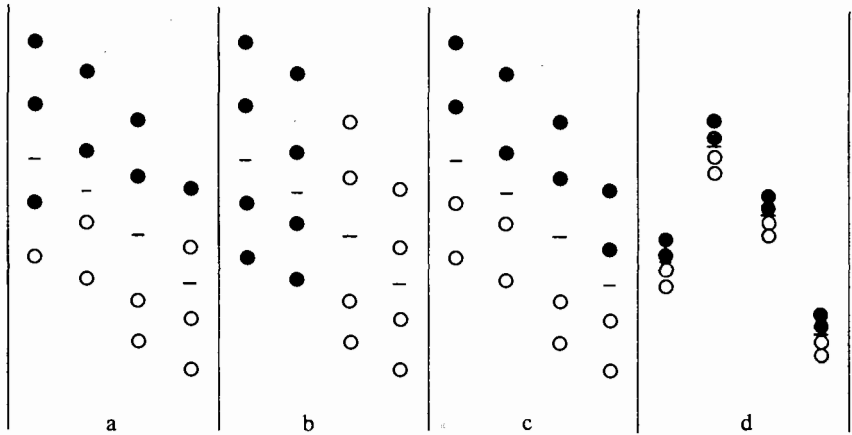


Рис. 42. Различные методы селекции. Каждая колонка — помет из четырех щенков, расположенных в нисходящем по качеству порядке. Черточки по горизонтали — среднее для помета значение. Индивидуальный отбор (а) — отбор наилучших животных (8 из 16). Семейственный отбор (б) — отбор наилучших семейств, а внутрисемейственный (с) — наилучших животных в каждом семействе. Последний столбец (д) иллюстрирует максимальную пользу внутрисемейственного отбора при высокой изменчивости между семействами (пометами) и незначительной — внутри семейства

мейственных или межсеме́йственных признаков не увеличивается настолько, чтобы компенсировать сократившуюся варианту. В принципе можно предположить, что при индивидуальной селекции мы добьемся большего прогресса, если наследуемость признака не слишком низка, когда измеряемые фенотипические индивидуальные признаки служат плохим свидетельством производительной ценности.

Семейственную селекцию лучше всего проводить при низкой наследуемости и незначительном влиянии среды на представителей семейства, а внутрисемейственную — при большом разбросе признака из-за влияния среды и малом числе вариантов (последняя колонка на рис. 42).

Проблема с семейственной селекцией заключается в выбраковке кровных линий, в результате чего нарастает инбредность, если речь не идет о крупной популяции (питомнике).

Эту тему хорошо осветил Д.С. Фолкнер [269]. Я бы советовал заводчикам вести индивидуальный отбор племенных собак. Впрочем, прежде чем сделать выбор, вы можете воспользоваться информацией о ближайших родственниках вашей собаки, что быстрее подтвердит, чем опровергнет ваше решение.

Если, например, вы получили в посредственном помете одного-единственного высококлассного кобеля, скорее всего, этот выщип связан со случайной комбинацией генов при отсутствии желательных аддитивных генов, которые он смог бы передать своему потомству. Так что этот щенок вполне может оказаться плохим производителем по сравнению с высококлассным собратом, родившимся в помете (или семействе) таких же первоклассных, как он, однопометников. Учитывая индивидуальные качества (внешность) родственных собак, вы можете выбрать наиболее перспективных племенных производителей.

### **МАТЕМАТИЧЕСКАЯ ДОСТОВЕРНОСТЬ ВСПОМОГАТЕЛЬНЫХ СЕЛЕКЦИОННЫХ ПРИЕМОМ**

До сих пор мы рассматривали полезность родословных, отбор по индивидуальным качествам, по качеству потомства и семейственные данные в общих понятиях. Когда хочется получить информацию о единственном признаке, можно математически определить достоверность различных аспектов этой информации. Математические расчеты при разных методах селекции описывают С.Р. Сирл [842] и Дж.Г. Каннингем [210]. Надежность различных способов зависит от наследуемости признака, по которому будет вестись селекция, и от количества имеющихся данных. В таблице 94 показана относительная эффективность или достоверность (в процентах) различных аспектов информации.

Получение конкретных цифр нас сейчас не интересует, но из таблицы видно, что с повышением наследуемости признака растет и надежность всех вспомогательных селекционных приемов, как и следует ожидать. Замечу, что польза любых сведений из родословной никогда не сравнится с измерениями самой собаки. Чем обширнее информация о родословной (не только о родителях, но и об их родителях и т. д.), тем она полезнее, но имеющиеся показатели измерений самой собаки перевешивают все данные родословной.

Информация о сибсах полезнее сведений из родословной и о полусибсах. Однако в обоих случаях ценность сведений возрастает с увеличением числа однопометников. Полезнее всего данные о потомстве. 40%-ная наследуемость признака у кобеля (например, низкой оценки HD) свидетельствует о его производительной ценности с достоверностью в 63%. Однако достоверность случайной выборки из его 10 щенков составляет 73%, а из 20 щенков — 83%. Чем больше потомков, тем полезнее эти данные, тем досто-

ТАБЛИЦА 94

Надежность различных данных, предназначенных для селекционных целей, при разных значениях наследуемости (в процентах)

Данные родословной*				Сведения о собаке	Сведения о сибсах						Данные о потомстве					
P+					сибсы			полусибсы			5	10	20	40	80	120
h <sup>2</sup>	P	GP	CP		2	4	6	5	10	20						
10	22	27	29	32	22	29	35	17	23	29	34	45	58	71	82	87
20	32	37	39	45	30	39	44	23	29	36	46	59	72	82	90	93
30	39	43	45	55	36	45	51	27	33	39	56	70	79	87	93	95
40	45	49	50	63	41	50	55	30	36	41	60	73	83	90	95	96
50	50	53	54	71	45	53	58	32	38	43	65	77	86	92	96	97
60	55	57	57	77	48	56	60	34	40	44	68	80	88	94	97	98
70	59	61	61	84	51	58	62	36	41	45	72	82	90	95	97	98

P — только родители; P + GP — родители и их родители; CP — полная родословная.

P.S. Предполагается, что корреляция среды внутри и между группами потомков равна нулю. Надежность представляет собой соотношение (в процентах) аддитивных генетических достоинств оцениваемой собаки к измеряемым фенотипическим признакам, по которым ведется селекция.

вернее данные по отбору кобеля. Главное, чтобы потомки были выбраны произвольно, не представляя собой тщательно подобранных групп.

Наследуемость показана до 70%, так как значения выше этого встречаются редко. Можно вычислить больше значений для потомства и однопометников (сиблингов), для этого вам следует воспользоваться книгой Э.П. Каннингема [210].

### ВЛИЯНИЕ ИЗМЕНЧИВОСТИ НА СЕЛЕКЦИЮ

Важным препятствием в любой селекционной программе может оказаться высокая изменчивость в отбираемой популяции. Мы видели, что степень прогресса зависит от наследуемости признака и селекционного дифференциала. Так же верно и то, что при чрезмерной изменчивости в популяции, а значит, и при более высоких стандартных отклонениях для равной степени интенсивности селекции потребуются большее абсолютное превосходство. Это показано на графике 15, на котором представлены две нормальные популяции, но в одной измен-

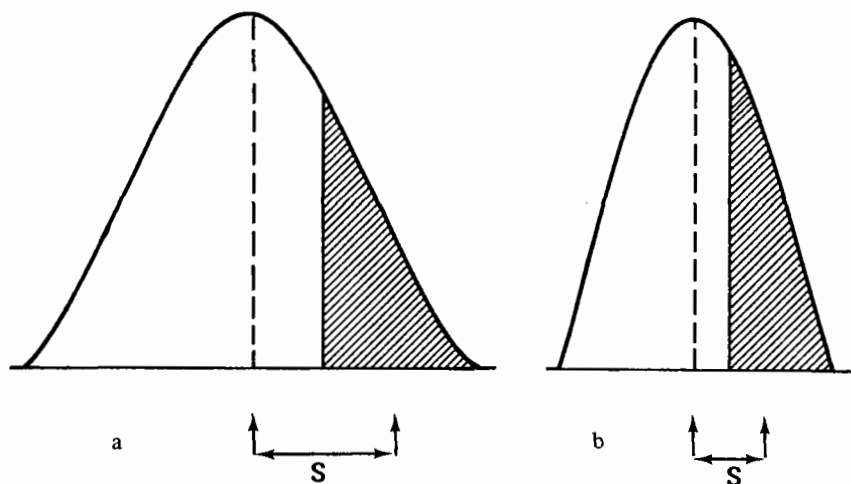


График 15. Влияние изменчивости признака на селекционные дифференциалы. Отобранная в каждой популяции группа (заштрихованная) представляет лучшие 20% собак, но в популяции *a* значение *S* вдвое больше, чем в популяции *b*

чивость вдвое больше, чем в другой. Для лучших 20% любой популяции стандартные отклонения будут на 1,4 превышать среднее (см. табл. 90), а так как стандартные отклонения отличаются по абсолютным значениям, превосходство более изменчивой популяции окажется выше.

Возьмем для примера размер пометов дратхаара и золотистого ретривера. Согласно Э. и О. Лингсет [583], у дратхаара он составляет  $8,11 \pm 2,86$  щенка, а у ретривера —  $8,12 \pm 1,18$  щенка (с учетом  $\sigma$  — см. табл. 10).

Если мы отберем 20% лучших дратхааров, средняя численность помета для них будет равняться 12,11 щенка ( $8,11 + 1,4 \times 2,86$ ), а для 20% лучших золотистых ретриверов — 9,77 щенка ( $8,12 + 1,4 \times 1,18$ ). Это составляет разницу в 2,34 щенка при одинаковой интенсивности (жесткости) отбора, а с учетом аналогичной наследуемости обеспечит больший прогресс этого признака у немецкой жесткошерстной легавой, чем у ретривера.

В данном конкретном случае прогресс у обеих пород не будет очень быстрым, так как численность помета представляет собой признак с низким значением  $h^2$ , поэтому большая часть наблюдаемых изменений возникает за счет различий среды или неаддитивных генов. Однако основной принцип остается неиз-



менным — чем больше изменчивость, тем большего можно добиться прогресса при прочих равных условиях.

Многие заводчики стремятся к единообразию, и порода во многом кажется генетически здоровее, когда выставочный ринг заполняют однотипные высококлассные собаки. Никто не будет оспаривать требование высокого качества породы, и чем больше собак отвечает ему, тем лучше, но если все они будут одинаковыми, у нас в руках не будет движущего фактора селекции, а значит, и прогресса породы, так как мы столкнемся с гетерозиготностью популяции. Отсутствие гетерозиготности губительно для породы и грозит ее исчезновением. Специфические признаки, жизненно важные для породы, например темперамент, должны быть сформулированы в стандарте достаточно жестко, но в пределах допустимого, а вот в отношении размера и сложения необходимы некоторые допущения. Было бы неразумно, например, стараться, чтобы все кейзхунды весили ровно 18 кг, иначе бы нам пришлось отбраковать множество высококлассных собак только из-за того, что они легче или тяжелее этой цифры, и разводить посредственных, зато четко укладывающихся в нее. Поэтому заводчикам пород собак с четко оговоренными в стандарте границами веса работать гораздо сложнее тех, вес собак которых не лимитирован стандартом.

Что касается высоты в холке, можно выявить несколько тенденций. Во-первых, с количественным или масштабным увеличением количественного признака, приобретающего большее значение, его изменчивость проявляет тенденцию к изменению в обратном направлении. Во-вторых, это относится не ко всем признакам, так, изменчивость веса имеет тенденцию к увеличению при повышении его среднего значения и к уменьшению при его снижении (см. табл. 95, составленную Дж.У. Макартуром [586]).

**ТАБЛИЦА 95**

**Влияние селекции на вес тела двухмесячных мышей  
(по данным 21 генерации)**

Показатель	Селекция по снижению веса	Селекция не проводилась	Селекция по увеличению веса
Среднее (в г)	11,96	23,06	39,84
$\sigma$ (в г)	1,71	2,56	5,1
Коэффициент изменчивости (в %)	14,3	11,1	12,8

Данные таблицы 95 относятся к трем поголовьям мышей, в одном из которых велась селекция по увеличению веса в двухмесячном возрасте, в другом — по его уменьшению, а третье было контрольным, родившимся от случайных вязок. После получения 21 генерации поголовье мышей с большим весом превысило контрольное поголовье на 99%, тогда как с меньшим весом уменьшилось на 33%. Соответственно увеличились или уменьшились и стандартные отклонения. Селекция была асимметричной, так как достигла большего успеха по снижению, чем по уменьшению веса двухмесячных мышей. Однако, если преобразовать данные в логарифмы, можно увидеть, что наблюдается просто различная частота уровня изменчивости, а значит, не стоит выдвигать сложные генетические теории.

Полезным указанием на наличие или отсутствие уровня изменчивости признака или более серьезных изменений служит скорее сравнение коэффициентов изменчивости, чем стандартных отклонений признака. Так, согласно данным таблицы 95, стандартные отклонения веса увеличивались и сокращались вместе со средним отклонением этого признака, но коэффициенты изменчивости признака, которые выражают его стандартные отклонения в средних значениях, изменяются в более узких пределах.

## **СЕЛЕКЦИЯ ПО ПОРОГОВЫМ ПРИЗНАКАМ**

Основа селекции по пороговым признакам состоит в отборе собак, обладающих большим числом желательных генов. Она применима к большинству полигенных признаков с постоянной изменчивостью. Отбирая самую крупную (если нам надо усовершенствовать размер) или особо статную (если нам нужен экстерьер) собаку, мы ведем отбор по наибольшему числу желательных генов. В случае с пороговыми признаками это не так. В примере с полидактилией у морских свинок пороговая точка, определявшая проявление трех или четырех пальцев на задних конечностях, была связана с 5 аллелями. Но когда мы отбираем четырехпалую свинку, то не имеем понятия, сколько у нее таких аллелей — 5, 6, 7 или 8. Понятно, что, если нам хочется наверняка получить больше таких же свинок, лучше выбрать свинку с 8 аллелями. Нас интересует не количество пальцев у собак, хотя некоторые щенки и рождаются с лишними, а такие признаки, как жизнеспособность или резистентность к заболеваниям, связанные с генетическим

влиянием. С точки зрения пороговых признаков можно рассматривать некоторые пороки развития, например сердечные заболевания, вывих надколенника, дисплазию тазобедренного сустава и пупочную грыжу. Р. Робинсон [797] уверенно предлагает подобное объяснение последней. Дисплазию тазобедренного сустава нельзя считать пороговым признаком с такой же определенностью, так как она делится по степеням, хотя старая классификация BVA, выделяющая три степени заболевания, идеально соответствовала этому.

Проблема с пороговыми признаками заключается в необходимости четкого знания частоты каждого из них, а мы до сих пор остаемся в неведении. Можно воспользоваться теоретическими или гипотетическими примерами. Один из них представлен на графиках 10—12, на которых показаны три формы экспрессии с разной частотой проявления. Можно построить график, допуская, что признак описывается нормальной кривой, а зная частоту его проявления, можно с помощью специальных таблиц определить пороговые точки в единицах стандартных отклонений.

Предположим, мы сталкиваемся с открытым артериальным протоком (PDA) и хотим избежать этого порока, а также допустим, что у 35% собак в популяции имеется дивертикул артериального протока (DD). Тогда у нас будет 65% здоровых собак, которых можно пустить в разведение. Но мы не знаем, какая из них несет больше, а какая меньше генов PDA. Если из этих 65% мы пустим в разведение только 20% собак, они не обязательно будут лучшими, хотя мы и постараемся отобрать соответствующих лучшему среднему показателю отобранной нами группы (из 65%). Хотя мы и проведем интенсивный отбор (20%), в действительности он таковым не будет (лучшие 65%), и в результате добьемся меньшего прогресса.

Имея дело с пороговыми признаками 1—2 пороков развития, не так-то просто достичь быстрого прогресса по их искоренению, не говоря уже о том, что две фенотипически здоровые собаки могут нести в генотипе достаточное количество генов этих пороков, чтобы нарушить все ваши планы.

Занимаясь пороговыми признаками, заводчик должен проводить начатую селекцию среди потомков. Так, рассматривая вышеупомянутый случай PDA, он должен забраковать фенотипически здоровых собак, в пометах которых отмечается высокая частота проявления PDA, и более интенсивно использовать тех из них, у которых она низкая.

Говоря о дисплазии тазобедренного сустава, развитию которой могут способствовать определенные факторы среды, от-

мечу, что содержание собак в неблагоприятной для тазобедренных суставов среде облегчает выявление здоровых животных, которых и следует пускать в разведение. Выращивание собак в идеальной для тазобедренных суставов среде скорее затруднит, чем ускорит генетический прогресс, так как животные с неблагоприятным генотипом будут выглядеть фенотипически здоровыми, из-за чего их будут использовать в качестве производителей.

## ОПРЕДЕЛЕНИЕ

Большинство заводчиков согласятся, что инбридинг — это скрещивание между собой близкородственных животных, но по вопросу о том, что собой представляет это близкое родство, мнения расходятся. Одни утверждают, что инбредными вязками, инцестом (кровосмешение) или инцухтом, можно назвать только вязки между родителями с детьми (матери с сыновьями, а отца — с дочерьми) или братьев с сестрами: сиблингов — однопометных братьев и сестер, сибсов — родных, но разнопометных, и полусибсов — имеющих одного общего родителя — мать или отца. Вязки менее близкородственных собак называются линейным разведением, или лайнбридингом, и многие заводчики, потерпевшие неудачу с инбридингом, становятся страстными приверженцами последнего.

Правильное определение инбридинга звучит так: это скрещивание животных, связанных друг с другом более тесным родством, в отличие от средней степени родства в популяции или в породе. Это определение выражено в относительных понятиях, поэтому можно сказать, что оно будет иметь разное значение для каждой породы или для каждой внутривидовой популяции. Если, что весьма вероятно, в разных странах степень родства между собаками конкретных пород меняется, то в разных регионах инбридинг будет определяться по-своему.

Ответ на вопрос, почему в определении необходимо включить условие более тесного родства, чем средняя степень для популяции или породы в целом, очевиден, если задуматься о родослов-

ных. Мы начинаем с родителей, стоящих в первом колене родословной, потом переходим к 4 предкам второго колена, затем к 8 — третьего и, наконец, к 16 — четвертого. В каждом отдаленном от родителей колене число предков удваивается. К двадцатому колелу мы насчитаем 1 048 576 собак, тогда как в большинстве наших пород, если не во всех, такого количества собак просто не существовало. Поэтому обязательно должно было происходить определенное повторение (дублирование) предков.

Справедливость подобного заключения легко продемонстрировать. Обнаружить собаку без общих предков (который представлен в родословной один раз — по линии отца или матери) нетрудно, если ограничиться 3—5 коленами родословной. Но если взять 10 колен, вы увидите, что он встречается несколько раз. Попробуйте проследить происхождение любого боксера, и вы увидите многократное повторение в его родословной клички Люстиг фон Дом, точно так же, как в родословных немецких овчарок не раз встречается кличка Горанд фон Графрат по мужской линии.

Любая порода берет начало от нескольких собак-пробандов (основоположников), таким образом, все собаки данной породы связаны какой-то степенью родства. Отсюда ясна чрезвычайная важность условия о более близком, чем в среднем, родстве, но нам нужно не просто сослаться на это родство, а также уметь измерять его степень.

## ОЦЕНКА СТЕПЕНИ ИНБРИДИНГА

Если мы не располагаем точным математическим определением, трудно установить, какая собака инбредна больше другой, и чем сложнее становится родословная, тем это становится более очевидным. К счастью, С. Райт [1028] разработал математическую модель для оценки инбридинга, назвав ее коэффициентом инбридинга или возрастания гомозиготности ( $F$ ) по формуле:

$$F_x = \sum \left[ \left( \frac{1}{2} \right)^{n_1+n_2+1} (1+F_A) \right],$$

где  $F_x$  — коэффициент инбридинга исследуемой собаки,  $F_A$  — коэффициент инбридинга общего предка, а  $n_1$  и  $n_2$  — промежуточные генерации между отцом и общим предком, матерью и общим предком.

Д.А. Кисловский видоизменил ее:

$$A = \sum \left[ \left( \frac{1}{2} \right)^{n+n_1-1} (1+f_a) \right],$$

где  $n$  — ряд предков, в котором в родословной встречается общий предок в материнской (левой) ее половине;  $n_1$  — в отцовской (правой) половине родословной;  $\Sigma$  — знак суммирования;  $f_a$  — коэффициент инбридинга общего предка, который сам был получен в результате родственного спаривания.

Если в родословной встречается только один общий предок (неинбредный), то

$$F = \left( \frac{1}{2} \right)^{n+n_1-1}.$$

Если в ней имеется несколько общих предков, то  $F$  представляет собой сумму значений коэффициентов инбридинга для каждого из них, что и отражено в общей формуле.

Возможно, заводчикам эта формула покажется сложной, но если воспользоваться системой вычисления, разработанной М.Б. Уиллисом [1995], определять коэффициенты инбридинга будет гораздо проще. Но прежде чем обсуждать эту систему, необходимо усвоить некоторые основные принципы.

Проводя инбридинг, мы в действительности дублируем одного или нескольких предков с отцовской или материнской стороны родословной. При этом мы надеемся увеличить шансы на воспроизводство в будущем помете имеющих у этого предка генов. Кроме того, мы увеличиваем и шанс на передачу двойного числа конкретных генов. Иными словами, перспективный помет будет не только нести гены прославленного предка, но и получит их в двойном количестве. Чем выше степень проводимого инбридинга, тем большая пропорция генов удвоится.

Количество генов каждой генерации при передаче следующей генерации уменьшается вдвое, так как кобель и сука могут передать потомству лишь половину своих генов. Чем больше генераций отделяет предка от потомков, тем большим будет сокращение его генов, в каждой последующей генерации число его генов уменьшается вдвое. Так, отец может передать сыну 50% своих генов, внуку — 25%, а правнуку — 12,5%. Из-за подобного деления в расчетах коэффициентов инбридинга часто появляется  $1/2$ , и значение  $1/2^n$  крайне важно (см. табл. 96).

ТАБЛИЦА 96

Величина  $1/2^n$  для вычисления коэффициентов инбридинга\*

$1/2^n$	Истинная	В процентах
$1/2^2$	0,25	25
$1/2^3$	0,125	12,5
$1/2^4$	0,0625	6,25
$1/2^5$	0,0313	3,13
$1/2^6$	0,0156	1,56
$1/2^7$	0,0078	0,78
$1/2^8$	0,0039	0,39
$1/2^9$	0,0019	0,19
$1/2^{10}$	0,0009	0,09

\* — значения меньше  $1/2^{10}$  можно проигнорировать.

Сначала рассмотрим простую двухколенную родословную кобеля боксера, Чемп. Уордробс Хантерс Муна (рис. 43). Предшествующий инбридинг в ней проигнорирован для простоты иллюстрации. Этот кобель родился от полусибсов, поэтому по отцовской и материнской линии имеет одного и того же деда.

Ch Wardrobes Autumn Haze of Amerglo	Ch Wardrobes Wild Mink
	Merriveen Destiny
Ch Wardrobes Side Saddle of Arnogar	Ch Wardrobes Wild Mink
	Odette of Arnogar

Рис. 43. Родословная боксера, Чемп. Уордробс Хантерс Муна

Степень родства определяется по А. Шапоружу. Ряды предков в родословной обозначаются римскими цифрами в порядке нарастания от пробанда к более отдаленным предкам: I — ряд родителей, II — бабок и дедов, III — прабабок и прадедов и т. д. При записи инбридинга на какого-то общего предка первой пишется римская цифра, обозначающая ряд, в котором этот



предок встречается в материнской (левой или нижней) половине родословной. Затем ставится знак тире, означающий линию, делящую родословную на материнскую и отцовскую половину. После него пишется римская цифра, указывающая ряд, в котором этот же предок находится в отцовской (правой или верхней) половине родословной, например II—II. Если общий предок встречается в обеих половинах родословной несколько раз, то римские цифры, в которых он встречается в материнской и отцовской половине родословной, пишут через запятые, например III, III—IV, IV. Если общий предок встречается только в одной половине родословной, то в другой половине (от тире) ставят ноль, например 0—III, III. В зависимости от близости родства подобранных животных различают несколько степеней родства:

Тесный инбридинг	Близкое родство	Умеренное родство	Отдаленное родство
I—II	III—III	IV—IV	I—V
II—I	III—II	IV—III	V—I
II—II	II—III	III—IV	IV—V
I—III	I—IV		V—IV
III—I	IV—I		VI—I
			I—VI

Итак, наш кобель инбредный на Уордобс Уайлд Минка как II—II. Отсюда можно рассчитать инбридинг, сложив две эти цифры вместе и отняв единицу, после чего рассчитать значение  $1/2^n$  по таблице 96. Таким образом, инбридинг Хантерс Муна будет рассчитываться следующим образом:

$$1/2^{2+2-1} = 1/2^3 = 0,125, \text{ или } 12,5\%.$$

Замечу, что эта формула несколько отличается от формулы С. Райта, так как мы рассматриваем существующие генерации без промежуточных и поэтому отнимаем единицу, а не прибавляем ее. Если бы нам был известен инбридинг общего предка, Уордобс Уайлд Минка, нам бы пришлось умножить значение 0,125 на  $1 + F_A$ . Учитывая, что Уайлд Минк родился из-под сибсов, он имел коэффициент инбридинга ( $F_A$ ) около 0,269, тогда инбридинг Уордобс Хантерс Муна будет 15,9%.

Рассмотрим теперь более сложную родословную кобеля боксера, Чемп. Винкинглайт Джастиса, три колена родословной которого показаны на рис. 44. Он инбреден на Орберн Кекери и

Winkinglight Jandan Jupiter	Winkinglight Vanquisher	Dutch Ch Faust v Haus Germania
		Ch Orburn Kekerі
	Juno of Robinhalt	Ch Holger v Germania
		Antigone of Quartrefoil
Winkinglight Vesper	Ch Gremlin Inxpot	Axel v Bad Oeyn
		Gremlin Moonbeam
	Ch Orburn Kekerі	Ch Holger v Germania
		Margarethe of Maspound

Рис. 44. Родословная боксера, Чемп. Винкинглайт Джастиса

Чемп. Хольгера фон Германия как II, III—III, III, IV. Допуская, что дальнейших данных из родословной у нас нет, мы довольно легко вычисляем инбридинг на Чемп. Орберн Кекери (II—III) следующим образом:

$$1/2^{2+3-1} = 1/2^4 = 0,0625, \text{ или } 6,25\%.$$

Поскольку мы ничего не знаем об инбридинге Орберн Кекери, можно проигнорировать правую часть формулы  $(1 + F_A)$ . Но теперь нам придется добавить к полученной цифре значение инбридинга на Хольгера фон Германия. Сложность заключается в том, что он был отцом Орберн Кекери, и поэтому его инбридинг уже частично учтен. Тогда можно записать его как II—IV, III, и в таком случае его вклад, передающийся через Кекери, отбрасывается. Теперь вычисляем инбридинг точно так же, как раньше, складывая все цифры, кроме тех, которые оказались перечеркнутыми, то есть III, и получаем:

$$1/2^{3+3-1} = 1/2^5 = 0,0313, \text{ или } 3,13\%.$$

То есть инбридинг Джастиса будет 9,38% (6,25 + 3,13).

И, наконец, обратимся к еще более сложной родословной немецкой овчарки Графа Эберхарда фон Гоген Эсп (рис. 45), инбредного на нескольких предков:

- на Нелли II Эйслинген — I—II;
- на Гектора фон Швабен — II—III, III;
- на Горанда фон Графрат — III, III—IV, IV, IV, IV.

Wolf v Balingen	Pilot	Hektor v Schwaben*
		Thekla I vd Krone*
	Nelly II Eislingen	Hektor v Schwaben*
		Nelly Eislingen*
Nelly II Eislingen	Hektor v Schwaben	Horand v Grafrath
		Mores Plieningen
	Nelly Eislingen	Horand v Grafrath
		Ella Gmund

Рис. 45. Родословная немецкой овчарки, Графа Эберхарда фон Гоген Эсп  
\* — от Хоранда фон Графрат

Нелли была инбредной на 12,5%, родившись от полусибсов, а Горанд и Гектор — аутбредными с нулевым коэффициентом. Инбридинг на Нелли II Эйслинген вычислить просто:

$$1/2^{2+1-1} = 1/2^2 = 0,25, \text{ или } 25\%.$$

Из этого, с учетом инбридинга Нелли II, составляющего 0,125, получаем:

$$25(1 + 0,125) = 28,13\%.$$

Инбридинг на Гектора осложняется уже учтенным инбридингом на Нелли II, который мы отметили перечеркнутыми цифрами. Так, мы добавляем III и II, не учитывая II—III. Поэтому инбридинг на Гектора будет следующим:

$$1/2^{3+2-1} = 1/2^4 = 0,0625, \text{ или } 6,25\%.$$

Инбридинг на Горанда еще сложнее, так как этот кобель присутствует в родословной шесть раз, причем три раза — через Гектора (что отмечено перечеркнутыми цифрами), а два — через Нелли Эйслинген, мать Нелли II Эйслинген (эти цифры подчеркнуты снизу). Теперь подсчитаем каждую строку родословной, прибавляя цифры из правой колонки к левой, за исключением случаев, когда обе цифры перечеркнуты, а именно:

$$1/2^{4+3-1} + 1/2^{4+3-1} = 1/2^{4+3-1},$$

остальные цифры проигнорируем и получим:

$$\frac{1}{2}^6 + \frac{1}{2}^6 + \frac{1}{2}^6 = 0,0468, \text{ или } 4,68\%.$$

В итоге инбридинг Графа Эберхарда будет 39,06% (28,13 + 6,25 + 4,68), то есть высоким.

Все это может показаться крайне сложным, но, проделав несколько расчетов, заводчики быстро с ними освоятся. При вычислении инбридинга конкретной собаки инбридинг его родителей не учитывается, если в их линиях нет повторяющихся предков. Уже учтенных предков нельзя учитывать дважды, а при умножении на коэффициент инбридинга используйте коэффициент, а не его процентное выражение (то есть 0,125, а не 12,5%).

Коэффициент инбридинга говорит нам о пропорции генов, по которым инбредное животное будет, скорее всего, гомозиготным, то есть нести одинаковый аллель от обоих родителей. Повязав двух боксеров, мы получим только щенков этой породы, так как многие присущие ей гены фиксированы, из-за чего все боксеры несут идентичные гены. Инбридинг не оказывает влияния не на них, а на контрастные альтернативные гены. Если, например, у боксеров 2000 пар генов, 1000 из которых одни и те же у всех представителей породы, то собака с коэффициентом инбридинга 12,5% будет гомозиготной по этой 1000 пар, как и любой другой боксер, имея вдобавок 12,5% пар другой тысячи, то есть по 1125 парам. Мы, конечно, не знаем, о каком числе генов может идти речь, но чем больше собака инбредна, чем выше у нее коэффициент инбридинга, тем больше ее гомозиготность.

Инбридинг можно подразделить на целенаправленный и случайный. Первый продуманно проводится заводчиком, тогда как второй осуществляется без его ведома. К примеру, планируя вязку, заводчик, рассматривая четыре-пять колен их будущей родословной, видит в них только инбридинг. Но он ничего не знает о пятом-шестом коленах родословной, да они и не интересуют его. При вязке двух боксеров может оказаться, что родословная щенка исходит к Люстигу фон Дом или к Сигурду фон Дом, но заводчик ничего не знает об этом, так как не изучил родословные взятой им пары дальше пятого колена.

Чем дальше в родословной лежит инбридинг, тем более он отдаленный, тем меньше сказывается на собаке. Рассмотрим пример инбредного на Сигурда фон Дом кобеля боксера как VI, VI, VI, VI, VI, VI—VI, VI, VI, VI, VI, VI, то есть его кличка встречается в 6-м коленах родословной 12 раз из 32 (6 раз

Alpha	Beta	Bill	Prince
			Queen
		Betty	King
			Princess
	Gamma	Tom	Prince
			Queen
		Grace	King
			Princess

Рис. 46. Гипотетическая родословная, иллюстрирующая инбридинг на четырех предков в третьем колене

по материнской и 6 раз по отцовской линиям). Невзирая на это, инбридинг взятого нами кобеля составит 1,8%, то есть будет довольно низким.

Можно вести инбридинг на нескольких собак одновременно, но это не принесет слишком удовлетворительных результатов, которые в определенном смысле могут оказаться противоречивыми. Родословная на рис. 46 демонстрирует инбридинг сразу на четырех собак, составляющий всего 12,5%, что говорит об ограниченном их влиянии на собаку. Если эти собаки были разного разведения, инбридинг пойдет сразу в нескольких направлениях и окажется просто бессмысленным.

Пожалуй, уместно объяснить, что инбридинг и лайнбридинг — это в принципе одно и то же. Разница только в степени инбридинга. Старое правило заводчиков, согласно которому во всех бедах надо винить инбридинг, а за все успехи благодарить лайнбридинг, поистине не имеет под собой никаких оснований. Оба метода разведения связаны с удвоением генов выдающегося предка (или предков), а значит, и с повышением гомозиготности, но лишь в разной степени выраженности. Если инбридинг успешен, лайнбридинг будет менее эффективным, и наоборот.

Говоря об инбридинге, заводчики часто называют своих собак инбредными или лайнбредными, не давая никаких пояснений. Это совершенно неправильно. Нам необходимо знать, на какую собаку проводился инбридинг и в какой степени. Следовало бы сказать: собака инбредна на такого-то чемпиона как III, III—IV, и подобные сведения будут полезны, как и коэффициент инбридинга. Когда родословная очень сложная, коэффициент инбридинга остается единственным способом адекватного определения инбредности.

## ПРОЦЕНТ ИНБРЕДНЫХ КРОВЕЙ

Для коэффициентов инбридинга полезно знать процент инбредных кровей, с помощью которого измеряется генетический вклад определенного предка в рассматриваемую собаку. Каждый кобель передает детям 50% своих генов, внуку — 25% и т. д. Эти цифры точны для одной генерации, но не более. Таким образом, мы наверняка знаем, что половину генов кобель получил от своего отца, но можем только прикидывать, что четверть их получена от деда, а осьмушка — от прадеда.

В целом даже столь общее соотношение кровей более или менее полезно, но не в каком-либо конкретном случае. Если взять родословную Чемп. Уордробс Хантерс Муна (рис. 43), мы увидим, что в его жилах течет 50% кровей Уордробс Уайлд Минка, являющегося его дедом со стороны матери и со стороны отца. Однако вполне возможно, что его кровей у Муна гораздо меньше или намного больше предполагаемого. Он может нести только Y-хромосому Уайлд Минка, передаваемую через Отэн Хейз, и только.

Окончательный коэффициент инбридинга определяется суммированием коэффициентов инбридинга каждого предка. При определении процента их кровей вычисления более сложные. Так, рассматривая родословную Графа Эберхарда фон Гоген Эсп (рис. 45), можно сказать, что в его жилах течет 50% кровей Гектора фон Швабен (12,5 + 12,5 + 25) и 50% — Горанда фон Графрат (6,25 + 6,25 + 6,25 + 12,5 + 12,5), но они не складываются, так как Гектор — сын Горанда, а это означает, что он несет половину его кровей, в противном случае мы бы учли их дважды. Так что Граф Эберхард фон Гоген несет всего 75% кровей этих двух выдающихся предков, а не 100%, как казалось на первый взгляд.

При инбридинге нужно постараться максимизировать процент кровей предпочитаемого предка, но не инбридинг. Родо-

Waldenmarks Eric	Am Ch Ingo Wunschelrute
	Am Ch Afra v Heilholtkampf
Waldenmarks Fenja	Am Ch Ingo Wunschelrute
	Levade Preussenblut

Рис. 47. Родословная Чемп. Америки Вальденмаркс Николетт

Am Ch Ingo Wunschelrute	Arry v Burghalderring	
	Lona v Aichtal	
Waldenmarks Inga	Waldenmarks Eric	Am Ch Ingo Wunschelrute
		Am Ch Afra v Heilholtkampf
	Levade Preussenblut	

Рис. 48. Родословная Чемп. Америки Вальденмаркс Роды

словные, изображенные на рис. 47 и 48, указывают на инбридинг в 12,5% на Чемп. Америки Инго Вуншельруте, но если Вальденмаркс Николетт (рис. 47) несет 50% кровей Инго, то Вальденмаркс Рода (рис. 48) — 62,5%. Это лишь средние цифры, но они свидетельствуют, что при одинаковой степени инбридинга Рода имеет больше кровей Инго.

## ГЕНЕТИЧЕСКИЕ ПОСЛЕДСТВИЯ ИНБРИДИНГА

Инбридинг — разведение, приводящее к удвоению одного и того же гена у инбредного животного. Чем теснее инбридинг, тем более гомозиготным оно будет. Коэффициент инбридинга предоставляет возможность определить степень гомозиготности — чем выше коэффициент, тем она больше.

К сожалению, удвоение одного и того же гена не означает улучшения признака. Ведя инбридинг ради концентрации лучших признаков в потомстве, мы с такой же степенью вероятности можем привести к концентрации и нежелательных признаков.

Если в нашем распоряжении имеется популяция с генотипом  $AaBbCcDd$ , то путем инбридинга мы увеличим шансы на

присутствие в локусе *A* аллелей *AA* или *aa*, в *B* — аллелей *BB* или *bb* и т. д. Если мы хотим получить помет с генотипом *AABBCCDD*, инбридинг поможет нам в этом, впрочем, он приведет к появлению в помете щенков и с нежелательным для нас генотипом *aabbccdd*.

Инбридинг — мощное генетическое оружие. Мы можем точно измерить степень инбридинга, но не в состоянии предсказать его направление. Значение инбридинга от высококлассных собак очевидно, так как они, предположительно, несут меньше нежелательных генов, а значит, риск их удвоения минимальный по сравнению с высокой степенью вероятности закрепления желанных признаков.

Иногда заявляют, будто бы инбридинг приводит к однотипности поголовья, но это неправда. Если наша исходная, практически однотипная популяция несет аллели *Aa*, то мы, проводя инбридинг, получаем потомство с крайними генотипами *AA* или *aa*, которое будет более разнообразным. Выбравывая собак с генотипом *aa*, мы добьемся большей однотипности потомков, но произойдет это не за счет инбридинга, а благодаря его сочетанию с селекцией.

О тенденции связывать инбридинг с проявлением дефектов хорошо известно. С одной стороны, это действительно так, но связано не с инбридингом как таковым, а с тем, что заводчик не сумел выявить собаку с рецессивным геном порока развития и пустил ее в разведение, а при тесном инбридинге происходит нарастание гомозиготности. Так что, не желая того, он вскрыл ген, скрытый в популяции или в породе, и только.

Если определенный нежелательный признак постоянно всплывает в породе (например, длинная шерсть у немецких овчарок), значит, он имеет высокую степень воспроизводства, независимо от инбридинга, потому что частота аллеля длинной шерсти в популяции высока. Если нежелательный признак встречается крайне редко (например, PNA у керри-блю-терьеров), частоту его проявления можно резко сократить аутбридингом (неродственное разведение), но не инбридингом, который зафиксировал его в породе. Даже когда речь идет о нежелательных признаках с полигенной наследуемостью, например о HD или эпилепсии, инбридинг может вынести их на поверхность, правда, не всегда. В случае HD инбридинг на предков, свободных от нее и дающих здоровых потомков, может привести к смягчению или исчезновению симптомов заболевания благодаря концентрации генов, отвечающих за правильное формирование тазобедренных суставов.



Чрезвычайно редко встречающиеся пороки развития, связанные, например, с летальными или полулетальными генами, годами не проявляются фенотипически, из-за чего заводчик может даже не догадываться об их наличии у своей собаки, пока они не будут случайно вскрыты во время инбридинга.

Представим себе популяцию собак черного окраса, большинство из которых имеет генотип  $BB$ , но в которой периодически появляются собаки нежелательной печеночной (шоколадной) расцветки ( $bb$ ). Допустим, что они появляются приблизительно в 1% вязок. Из таблицы 89 следует, что 81% собак в популяции должно нести аллели  $BB$ , а 18% —  $Bb$ , хотя фенотипически они ничем не отличаются друг от друга. Если провести в этой популяции вязки между sibсами, мы обнаружим увеличение потомков с генотипом  $bb$  до 3,25%. Можно подумать, что инбридинг породил больше проблем, и это действительно так, ведь теперь мы имеем 83,25% собак с генотипом  $BB$  и 13,5% — с  $Bb$ , хотя внешне они и будут одинаковыми. Заводчик явно заметит увеличение собак с генотипом  $bb$ , но не отметит сокращения поголовья с генотипом  $Bb$ . Продолжив инбридинг, мы получим еще большее сокращение собак с генотипами  $Bb$  и  $bb$ . Но когда мы сведем число последних до минимума, дальнейшее их снижение резко замедлится.

Другое генетическое последствие инбридинга состоит в том, что само по себе повышение гомозиготности может оказаться опасным для популяции. Объясняется это зависимостью жизнеспособности популяции от гетерозиготности. Чем она инбреднее и гомозиготнее, тем менее жизнеспособной она может стать. В этом случае мы говорим об инбредной депрессии, когда с повышением гомозиготности происходит концентрация нежелательных для породы или популяции в целом аллелей, что приводит к снижению фертильности, оплодотворяемости, многоплодия, подверженности заболеваниям, смертности, низкой массе новорожденных, низкому приросту щенков, ослаблению конституции, измельчанию, карликовости, мертворождению, появлению уродств, бесплодию и нарастанию изменчивости.

Инбредная депрессия сказывается на тех признаках, которые находятся под действием не аддитивных, а доминантных и эпистатических генов. Эту тему подробно описал А.М. Лернер [544], доказывающий, что популяция стремится естественными способами оказывать сопротивление внезапным изменениям генетических комбинаций. Он называет это явление генетическим гомеостазом. Можно предположить, что попытки продвинуть любую популяцию чересчур далеко в плане гомозиготности подавляются самим организмом.

## ПРАКТИЧЕСКИЕ ПОСЛЕДСТВИЯ ИНБРИДИНГА

Найдется немного сведений о последствиях инбридинга для популяций собак, поэтому приходится обращаться к некоторым эффектам, отмеченным у других видов животных.

Большинство пород, будь то собаки или крупный рогатый скот, появились и развивались, начиная с тесного инбридинга, который постепенно становился все более отдаленным. Это было вполне логично в том смысле, что первым создателям той или иной породы хотелось вывести определенный тип животного и как можно скорее добиться этого путем инбридинга от особей, считающихся эталоном породы. Это приводило к довольно быстрой фиксации специфических породных признаков, если сопровождалось выбраковкой животных, не соответствующих стандарту.

К сожалению, в некоторых случаях интенсивный инбридинг оказался невыгодным. Так, в семействе Дюшес, шортгорнской породы крупного рогатого скота, он достиг инбредной депрессии, из-за чего матки стали бесплодными и линии не стало. Как только устанавливается породный тип, заводчики все реже и реже прибегают к инбридингу, особенно когда дело касается видов, для которых чрезвычайно важны скороспелость и плодовитость.

В ходе классических экспериментов со скрещиванием сибсов морских свинок на протяжении более двадцати генераций выяснилось, что это ведет к серьезному ухудшению некоторых признаков. Так, С. Райт [1027] показал, что размер пометов морских свинок сократился с 12,09 животного в 1906 году, до 6,79 — в 1920-м. За тот же период число малышей, доживших до отъема от груди матки, упало с 9,83 до 4,29. Наряду с сокращением размеров пометов произошло и снижение веса новорожденных и выкормленных свинок, связанных с инбридингом.

Г.Е. Дикерсон с коллегами [227] продемонстрировал на свиньях, что размер опоросов сокращается на 0,26 поросенка на каждые 10% увеличения коэффициента инбридинга, а к возрасту в 56 дней это сокращение достигает 0,37. Таким образом, у свиней понижается не только супоросность, но и выживаемость.

Работая с молочным крупным рогатым скотом, Робертсон [791] проанализировал результаты инбридинга по разным признакам и заключил, что он вызывает снижение фертильности и молочности телок, веса новорожденных телят и повышение уровня ранней смертности. У мясного крупного рогатого скота наблюдается аналогичная картина инбредной депрессии (Т.Р. Престон и

М.Б. Уиллис [740]). С другой стороны, К.Э. Динкель с коллегами [228] отмечает явление гетерозиса при инбридинге, в частности ускорение темпов прироста мяса. Х.Д. Кинг [493] обнаружил его у крыс при разведении сибсов даже в 25-й генерации, в частности высокую жизнестойкость и плодовитость крыс.

Очень многое зависит от вида и популяции животных, о которых идет речь, равно как и от степени их инбридинга. Так, по мнению Робинсона (1954), инбридинг до 20% оказывает на молочный крупный рогатый скот минимальный эффект, тогда как у свиней инбредная депрессия отмечается при более низких цифрах.

Логично предположить, что при длительном инбридинге экстерьер собак может улучшиться, а жизнеспособность и фертильность — снизиться. Данные результатов инбридинга в колонии биглей представлены в таблице 97. Как видно из нее, с усилением инбридинга нарастает неонатальная смертность, и когда он достигает 67—78%, в пометах умирает почти три четверти родившихся щенков.

**ТАБЛИЦА 97**

**Влияние инбридинга на неонатальную смертность в колонии биглей (К.Э. Рефелд, 1970 г.)**

Степень инбридинга (в %)	Число новорожденных щенков	Неонатальная смертность (в %)
0	489	28,6
0,1—25	636	24,8
25,1—50	125	32
50,1—67,2	401	51,9
67,3—78,5	39	74,4
В целом	1690	34

Разумеется, следует учесть, что этот уровень инбридинга гораздо выше того, на котором обычно работают заводчики чистопородных животных. Даже в высокоинбредных питомниках он редко превосходит 25—30%, а в большинстве случаев не доходит до 20%.

Развивая свое поголовье бордер-колли, Р.Б. Келли [489] выяснил, что при инбридинге, не превышающем 20%, не наблюдается никаких отрицательных эффектов, а в ходе проведения в Калифорнии программы разведения собак-поводырей в питомнике Сан-Рафаэль К.И. Праффенбергер [720] отметил гетерозис

при инбридинге на кобеля Фрэнка оф Ледж-Акрс. В крайних случаях коэффициент инбридинга пометов составлял 48% без каких-либо признаков инбредной депрессии.

Целью этой программы было разведение собак-поводырей, и К.Й. Праффенбергер приводит ряд данных, полученных при проверке способностей собак к апортировке, сопоставленных со степенью их родства с Фрэнком оф Ледж-Акрс (см. табл. 98).

**ТАБЛИЦА 98**

**Успехи в апортировке соответственно степени родства с Фрэнком оф Ледж-Акрс (К.Й. Праффенбергер, 1963 г.)**

Степень родства с Фрэнком	Испытано собак	% в каждой категории оценок			
		L	M	H	В среднем*
Низкая (L)	134	31	47	22	2,32
Средняя (M)	298	23	52	25	2,54
Высокая (H)	71	11	37	52	3,32

\* — низкая — 0,5 очка, средняя — 2,5 очка и высокая — 4,5 очка.

К.Й. Праффенбергер считает проверку способности к апортировке свидетельством способности собак к успешному обучению работе поводыря, и его данные, безусловно, показывают некоторую тенденцию к улучшению работоспособности собак с возрастом инбридинга на Фрэнка оф Ледж-Акрс. Он старается притушить эффекты нежелательных генов и в действительности не предоставляет достаточной информации для безошибочной оценки инбридинга, но абсолютно прав в своем предположении о его полезности от генетически превосходящих собак. Может быть, стоит упомянуть, что одна из основополагающих линий Оркоса оф Лонг Уорт, UDT, была получена Э.С. Хамфри и Л. Уорнером [437] в ходе работы по программе «Fortunate Fields».

Инбридинг выставочных собак практически не исследовался. Моя работа с немецкими овчарками продемонстрировала явные отличия степени практикуемого инбридинга в этой породе в разных странах. На ранних этапах развития породы в Германии применялся инбридинг, но в настоящее время его стараются избегать, тогда как в Англии и особенно в США он используется очень широко. Определенные сведения об уров-

нях инбридинга немецких овчарок английского и немецкого разведений приводятся в других моих трудах (М.Б. Уиллис [1996]), я же привел в этой книге лишь некоторые данные об уровне инбридинга у боксеров — чемпионов Англии в 1939—1975 годах, заимствованные из книги Английского боксер-клуба — ВВС [76] (см. табл. 99). В этой публикации представлены только три колена родословных, но я по возможности их продолжил, подсчитывая коэффициенты инбридинга.

ТАБЛИЦА 99

## Коэффициенты инбридинга боксеров — чемпионов Англии

Пол	Всего	Коэффициенты инбридинга (в %)						Средние
		до 1*	1—4,9	5—9,9	10—14,9	15—19,9	20 и > (в %)	
Кобель	137	65	29	23	9	6	5	4,31
Сука	139	75	25	18	7	6	8	4,1
Всего	276	140	54	41	15	12	13	4,2
В целом	100	50,7	19,5	14,9	5,4	4,4	4,7	—

\* — при вычислении среднего значения коэффициенты меньше 1 приравнивались к нулю.

Хотя среднее для боксеров с титулом чемпиона значение инбридинга составляет всего 4,2%, в таблице явно присутствует существенное число собак с довольно высокими уровнями инбридинга. Не менее чем у 14,4% из них эти уровни превышают 10%, что выше соответствующих показателей для чемпионов Англии и обладателей СС среди немецких овчарок (9,8%). Больше того, 4,7% этих боксеров инбредны на 20% по сравнению с 0,5% немецких овчарок, имеющих СС.

Это иллюстрирует не только успех инбридинга для получения собак-победителей, но и разницу между породами. Дальнейшее исследование боксеров-чемпионов показывает, что не меньше 50 из них (18,1%) имеют отца, инбредного на 12,5% и более (то есть полученного, как минимум, от полусибсов), а 6 (2,2%) — имеют обоих родителей с таким уровнем инбридинга. Тот факт, что около 25% боксеров имеют, как минимум, одного родителя с таким относительно высоким уровнем инбридинга, подчеркивает их препотентность, на которую наверняка и ориентировались, идя на инбридинг.

Опубликовано мало работ, посвященных степени инбридинга в породах, за исключением моих и Дж.К. Маккарти с Т. Бленнерхассетом [618], которая посвящена беговым грейхаундам ирландского разведения. Используя выборку, предложенную Г.К. Макфи и С. Райтом [623], они исследовали 21 родословную произвольно отобранных из племенной книги борзых и получили общие коэффициенты инбридинга, составляющие в среднем 5,7%, которые на протяжении исследованных поколений неуклонно растут (в среднем на 0,6% на генерацию). Из этой работы следует, что инбредная депрессия в этой породе если и произойдет, то будет, скорее всего, минимальной. Выборка была слишком небольшой, и все же они пришли к тому же заключению, что и заводчики: о необходимости избегать инбридинга.

Некоторые заводчики доказывают, что инбридинг, или лайнбридинг, как они предпочитают его называть, — единственный путь к успеху. Так, знаменитый эксперт по немецким овчаркам Л.К. Брекетт [113] поддерживает мнение о том, что инбридинг следует вести от чемпионов породы и что вязки собак из разных кровных линий в 99% случаев дают плохое потомство. Он был выдающимся американским заводчиком, занимающимся лайнбридингом, но явно подорвал свой авторитет столь сомнительными выводами.

Инбридинг, как было показано, — очень сильное оружие в руках профессионалов, но он может оказаться опасным в неумелых руках. Новичок, имея в своем распоряжении хороших собак и считая необходимым пустить свою суку в инбридинг с близкородственным ей кобелем, будет скорее расстроен, чем обрадован его результатом. Решаясь на инбридинг, необходимо иметь поголовье, обладающее крепким здоровьем и хорошим происхождением.

Выбирать предка из родословной лишь за то, что он был чемпионом, и на этом основании вести инбридинг — нельзя, так как ваша собака могла ничего не унаследовать от него. Чем лучше ваши собаки, тем сильнее искушение пустить их в инбридинг, чтобы закрепить их превосходство. Но даже при плачевном результате заводчик не будет внакладе, так как вскроет гены, не проявившиеся фенотипически в его собаках, что позволит ему избавиться от плохого поголовья. Но когда речь идет о поздно проявляющихся дефектах, например эпилепсии или некоторых глазных заболеваниях, инбридинг может доставить заводчику определенные неприятности. Если известно, что эти дефекты наследственные, инбридинг следует проводить с большой осторожностью.

Чем больше заводчики сотрудничают между собой, тем больше они могут узнать о линиях разведения и смогут избежать ошибок во время инбридинга.

Дж.Л. Лаш [574], один из ведущих в мире популяционных генетиков, утверждал, что «из-за отказа от инбридинга, когда его можно было бы посоветовать, упущено больше возможностей для прогресса пород, чем из-за чрезмерного увлечения им». Этим он подчеркивает, что у инбридинга есть свои плюсы и минусы, и заводчик должен знать, когда он показан, а когда — нет. Нельзя забывать, что любой, кто столкнулся с инбредной депрессией, должен сразу же прибегнуть к одноразовому ауткроссу, чтобы вдохнуть жизнь в свое поголовье.

**ВВЕДЕНИЕ**

Если инбридинг — скрещивание животных, связанных между собой определенной степенью родства, отличающейся от средней в породе или в популяции, то аутбридинг — неродственное разведение внутри породы, а при выведении новой породы — и между разными породами (гибридизация, или кроссбридинг). И так, аутбридинг может проводиться между животными одного вида, но принадлежащих к разным породам, в виде вводного кросса с однократным прилитием свежих кровей (ауткроссинг, или воспроизводительное скрещивание) или межлинейного кросса неродственных линий для борьбы с инбредной депрессией или формирования новой линии и т. д.

Межвидовое скрещивание животных (гибридизация) проводится редко и не имеет практического значения для племенного разведения собак, у которых широко используется линейное разведение и кроссбридинг. В целом мясной крупный рогатый скот, свиньи и овцы кроссбредны, по крайней мере на стадии получения генерации, предназначенной на убой. Тот факт, что разведение молочного крупного рогатого скота относится к чистопородному, отражает общее превосходство пород черно-пестрой масти (фризская, или физсландская, и голштинская), которые настолько превосходят другие, что, как правило, кросс ничего не дает, кроме получения очередного поголовья точно таких же коров. Кроссбридинг имел существенное значение на ранних этапах развития некоторых пород собак, но сегодня заводчики ведут чистопородное разведе-



дение. Поэтому интерес для них представляет аутбридинг. Для того чтобы лучше понять место аутбридинга в разведении собак, как элемента при ведении отдаленного инбридинга, я более детально остановлюсь на этом.

## ГЕНЕТИЧЕСКИЕ ПРИНЦИПЫ АУТБРИДИНГА

Основа разведения большинства видов домашних животных заключается в том, что нежелательные аллели, как правило, имеют рецессивное наследование. Подобное заключение можно вывести на том основании, что против любого нежелательного доминантного аллеля можно провести селекцию, просто исключив животных с его фенотипическим проявлением из разведения.

Проводя инбридинг, мы повышаем шансы свести все нежелательные, скрытые в генотипе рецессивные аллели воедино. Став гомозиготными, они тут же проявляются в фенотипе, из-за чего заводчики нередко бывают ошеломлены вскрытыми ими случайно никогда не проявлявшимися до этого пороками развития и аномалиями. Одновременно с этим при инбридинге проявляются летальные и полуметальные гены, приводящие к внутриутробной или ранней неонатальной смертности щенков, а также скрытые в генотипе рецессивные гены, обуславливающие фенотипическое ухудшение экстерьера, статей или темперамента у отдельных собак. Остается надеяться, что сочетание нежелательных генов будет сведено к минимуму с помощью тщательного отбора и подбора племенных пар с учетом их происхождения.

Несмотря на все принятые меры, не исключено, что при тесном или длительном инбридинге может развиваться инбредная депрессия. Аутбридинг позволит остановить ее, вернув поголовью здоровье, фертильность и жизнеспособность, правда снизив при этом препотентность, а значит, и репродуктивную ценность производителей. Аутбридинг предусматривает скрещивание неродственных животных или связанных крайне отдаленным родством, которое можно не учитывать при разведении, чтобы повысить гетерозиготность потомства.

Повышение гетерозиготности при аутбридинге возможно лишь при наличии в генотипе партнеров аллелей контрастных признаков. Если мы, например, вяжем двух неродственных ротвейлеров, гетерозиготность их потомства по окрасу шерсти не увеличится, так как все собаки этой породы имеют генотип  $a^1a^1BBCCDDEEgmmSSIt$ . Конечно, у них имеются контра-

стные аллеломорфные пары, которые станут гетерозиготными при аутбридинге.

При гибридизации, или межпородном ауткроссе, мы можем разбить большинство гомозиготных комбинаций, хотя это происходит далеко не всегда, так как у некоторых пород имеется ряд общих генов. Так, при гибридизации двух собак не черной масти, например ирландского сеттера с ирландским водяным спаниелем, мы получим помет из чисто-черных щенков. Это может оказаться сюрпризом для заводчика, умышленно проводящего эту вязку или получившего щенков от незапланированного спаривания этих двух собак, но четко объясняется генотипом наследования их окраса:

1) генотип золотисто-каштанового окраса у ирландского сеттера — *AABBCCDDDeegmmSSIt* (гаметы *ABCDEgmSt*);

2) генотип печеночного окраса ирландского водяного спаниеля — *AAbbCCDDEEgmmSSIt* (гаметы *AbCDEgmSt*);

3) генотип гибридов черного окраса — *AABbCCDDEEgmmSSIt*.

Мы видим, что благодаря аллелям *AA* обе породы имеют сплошной окрас и отличаются только тем, что одна не может продуцировать черный пигмент, так как не имеет аллелей *ee*, а другая не может сделать этого, потому что несет аллели *bb*. Все другие гены у них одинаковые (*CDgmSt*), и поэтому кросс не затрагивает их, а вот в локусах *B* и *E* возникают комбинации *Bb* и *Ee*, что и обуславливает появление черного окраса у щенков. Вязка гибридов первой генерации ( $F_1$ ) приведет к расщеплению признака окраса с появлением щенков черной, печеночной и каштановой мастей.

Конечно, от цветových комбинаций довольно легко избавиться, а эффекты кроссбридинга в большинстве случаев можно с определенной точностью предсказать, хотя для некоторых пород это трудно. Для нас гораздо важнее эффекты кроссбридинга на признаки, связанные с неизвестным нам числом генов и их влиянием.

Проводя гибридизацию, мы надеемся получить гибридов первого поколения с промежуточным типом наследования количественно измеримых признаков. Получив такое кроссбредное потомство, мы имеем дело с полным или частичным проявлением аддитивных генов. Таким образом, проведя скрещивание между двумя породами, в которых кобели имеют 64 см и 60 см в холке, мы должны получить кроссбредных кобелей, у которых она будет 62 см. Но если их рост составит в среднем 63 см, значит, мы перешли промежуточную отметку и столкнулись с гибридной силой, или гетерозисом.

Термин «гетерозис», или получение более мощного и жизнеспособного потомства, предложил Джон Шелл в 1914 году. Гетерозис — это превосходство потомков над обоими родителями по развитию, общей конституциональной крепости, энергии роста, репродуктивности, резистентности к заболеваниям и т. д., обусловленное в основном их повышенной гетерозиготностью. Наиболее ярко гетерозис проявляется только в первой генерации, причем преимущественно по признакам, более чувствительным к инбридингу, после чего затухает и исчезает. Дело в том, что эти признаки, связанные преимущественно с неаддитивным действием генов, имеют низкий коэффициент наследуемости и на них сильное влияние оказывает среда.

Предсказать возможность возникновения гетерозиса при любой данной вязке нельзя, но нам известны некоторые генетические правила. Два главных из них гласят, что гетерозис зависит от существования у родителей разной частоты генов и что при этом должна быть направленная доминантность.

Первое из этих правил вполне очевидно. Если родители имеют одинаковую организацию генетического материала, то у их потомков она подвергнется минимальным изменениям. Концепция доминантности сложнее. В принципе гетерозис зависит от признаков, обусловленных действием аллелей определенных локусов, и их доминантности. Если признак не контролируется доминантными генами, гетерозиса не возникнет. Когда речь идет о полигенных признаках, одни гены могут доминировать в одном направлении, а другие — в обратном. При сочетании этих генов их действие нивелируется и никакого гетерозиса не будет.

Таким образом, гетерозис, как и инбредная депрессия, контролируется доминантными генами и не проявляется по аддитивным признакам, имеющим высокий коэффициент наследования и на которые практически не влияет среда.

Хотя гетерозис наиболее вероятен по признаку фертильности, это не означает, что он проявится. Так, если различия между родителями минимальные, он почти или вовсе не проявится даже при признаках с высокой степенью доминантности.

Говоря о гибридизации, логично предположить существование явных различий в организации генетического материала родительских пород и соответственно потенциально высокий гетерозис. В целом это справедливо, но не при одинаковом происхождении пород, о которых идет речь. Говоря о внутривидовом аутбридинге, вряд ли можно надеяться на кардинальные генетические различия между отдельными собаками. Фенотипически они могут быть разнотипными, но их внешнее отличие

связано с относительно второстепенными в генетическом, а не выставочном смысле признаками.

Возможны и исключения, вроде тех, что наблюдались среди немецких овчарок в Австралии в 1928—1972 годах, когда был запрещен импорт животных в эту страну. В связи с этим в породе нет кровных линий Уца фон Хауз Шуэттинга, широко используемого в других странах мира. В результате овчарки австралийского разведения могли иметь иную частоту генов.

Подобные исключения возникают редко, и поэтому внутрипородный аутбридинг не позволяет кардинально продвинуться к гетерозису, хотя вполне позволяет избежать инбредной депрессии в питомниках, методично проводящих инбридинг.

## ВЯЗКИ РАЗНОТИПНЫХ ПАРТНЕРОВ

### Определение и генетические последствия

В собаководстве часто используется система вязок разнотипных партнеров. Она применяется в рамках компенсаторного скрещивания, к которому зачастую вынужден прибегать каждый заводчик. Дело в том, что идеальных собак не бывает, поэтому заводчик, чтобы исправить те или иные существенные для породы недостатки у своей собаки, подбирает ей идеального по этим признакам партнера.

О компенсаторных вязках можно говорить как в общих чертах, так и в частности. В узком смысле к таким вязкам относится, например, спаривание суки с неправильным поставом лопаток с кобелем, у которого имеется идеальный постав лопаток, но в широком смысле ее нельзя считать компенсаторной, так как по остальным статьям и признакам эти две собаки равнозначные.

С генетической точки зрения вязки разнотипных партнеров повышают степень гетерозиготности потомства и уменьшают его сходство с родителями. Кроме того, у потомства проявляется тенденция к однотипности, в результате чего в популяции может уменьшиться разброс по генотипу. Однако степень проявления этой тенденции не слишком заметна и очень быстро достигает своего предела.

Что касается простых признаков, таких, например, как окрас шерсти, то при спаривании собак разной масти у щенков не всегда появляются промежуточные расцветки. Так, сука сплошного окраса ( $SS$ ) даст от кобеля с ирландской пятнистостью ( $s^d s^d$ )

практически таких же, как и она, по окрасу щенков. Это наблюдается главным образом при полигенных признаках.

Учтите, что фенотипическое отличие партнеров может быть связанной с разной экспрессией одного и того же генотипа, обусловленной их содержанием и факторами среды. Так, по данным рентгенограмм партнеры с одинаковым генотипом могут иметь разное состояние тазобедренных суставов, что объясняется неодинаковыми условиями их содержания. Поэтому при отборе и подборе пар по признаку правильного строения тазобедренных суставов вязки нередко дают неожиданные результаты.

### **Практические последствия**

Как и при аутбридинге, предсказать последствия вязок разнотипных партнеров крайне сложно. Промежуточные внутрипородные типы не всегда отвечают требованиям заводчика. Можно повязать слишком крупную суку слишком растянутого формата с приземистым кобелем укороченного формата и получить несколько приземистых щенков растянутого формата.

Зная имеющиеся в своем распоряжении кровные линии и породу, легче предвидеть некоторые последствия подобных вязок и не допускать спаривания собак с контрастными признаками. Исправить недостаток контрнедостатком при компенсаторных вязках еще никому не удавалось. Иными словами, собак растянутого формата или вздернутых на ногах следует вязать не с приземистым или с укороченным форматом партнером, а с тем, у кого эти признаки соответствуют стандарту породы.

В кругах заводчиков часто встречается одно заблуждение, связанное с компенсаторными вязками, — что родословная партнера гораздо важнее его самого. Если сука обладает некоторыми «плохими» признаками, ей стоит подобрать кобеля, который не только имеет хорошее происхождение по этому признаку, но и обладает им сам.

Если у суки имеются отдельные недостатки, повяжите ее с идеальным препотентным, уже проверенным кобелем, если такового нет, воспользуйтесь услугами кобеля-улучшателя. Нейтральный кобель не всегда может исправить зачастую доминантные недостатки у суки, а уж ухудшатель лишь закрепит их.

В качестве генеральной стратегии разведения компенсаторные вязки не годятся. Они приносят потомство, каким бы хорошим оно ни казалось, несущее скрытые дефекты, которые нельзя проигнорировать при дальнейшем их племенном ис-

пользовании. Тот факт, что кобель исправил в потомстве неправильный постав лопаток у повязанной с ним суки, не означает, что оно не будет нести их в своем генотипе. Если мы не учтем этого при подборе пар, то получим щенков с неправильным поставом лопаток. Это означает, что собаки, полученные от компенсаторных вязок, вряд ли будут давать столь же хорошее на вид потомство, как они сами.

## **ВЯЗКИ ОДНОТИПНЫХ ПАРТНЕРОВ**

### **Определение и генетические последствия**

Животные могут иметь схожий генотип или фенотип. Если они одного и того же происхождения, то будут связаны тесным родством и их вязки будут инбридингом. В действительности вязки однотипных партнеров относятся к скрещиванию неродственных собак или с отдаленной степенью родства, которую можно не учитывать при разведении, с одинаковым фенотипом.

Среди заводчиков бытует хорошее изречение: «Лучшее с лучшим дает лучшее». В принципе это и есть вязка однотипных и именно высококлассных, а не плохих партнеров или стратегия разведения в сочетании с селекцией. Об однотипности собак можно говорить как в частности, то есть применительно к отдельным признакам, так и в целом, то есть по всем параметрам. Так, к ним относится вязка двух собак с правильно сформированной головой или двух партнеров с оценкой «отлично».

При вязке родственных собак они имеют схожий генотип, а при скрещивании однотипных это вовсе не обязательно. Они могут иметь схожий фенотип за счет экспрессии одних и тех же генов, а не генотипа в целом. Нам, например, известно, что один и тот же окрас может вызываться экспрессией разных генов или их комбинацией. Вязка ирландского сеттера с ирландским водяным спаниелем с однотипной, но не черной мастью дает черных щенков, то есть с неравнозначным родителям окрасом.

Фенотипические проявления не всегда четко свидетельствуют о вызывающем их генотипе из-за эпистатических эффектов (как в случае многих окрасов) или влияния среды (как, например, с состоянием тазобедренных суставов). При вязке однотипных собак, но с разной организацией генетического материала мы вряд ли получим гомозиготных потомков.

По отношению к простым признакам, например окраса шерсти, вязки однотипных собак могут дать неравнозначные резуль-

таты. Когда речь идет о более полигенных признаках, они повышают гомозиготность потомков, следуя двум главным правилам, связанным с числом пар, контролирующих признак генов ( $n$ ) и с корреляцией оценок наследуемости для обоих животных ( $m$ ). Если значение  $n$  низкое, а  $m$  — высокое, возможно увеличение гомозиготности. Однако в большинстве случаев  $n$  бывает высокой, особенно если речь идет о неопределенном признаке, например выставочной оценке собаки, тогда как  $m$  — низкой, причем оно понижается еще больше при рассмотрении сразу многих признаков.

Таким образом, вязка однотипных партнеров слегка увеличивает гомозиготность, но не более того. При этом растет однотипность потомков с родителями.

В крайних формах (лучший с лучшим и худший с худшим) подобные вязки увеличивают изменчивость в популяции. В большинстве случаев этого не происходит, так как заводчики вяжут лишь лучших собак с лучшими, сокращая границы изменчивости.

### Практические последствия

Поскольку заводчики стремятся улучшить многие признаки у своих собак, им не стоит возлагать большие надежды на вязки однотипных партнеров, уменьшающие комбинативную изменчивость и пластичность породы в целом. Кроме того, однотипные по одним признакам партнеры могут быть неоднозначными по другим. Если среди заводчиков отсутствует единодушие по отношению к стандарту, возникает опасность появления групп, работающих в разных направлениях, когда одна из них считает племенную пару наилучшей, а другая — наихудшей. В Англии это обычное явление, как и в других странах, где оценку собак на выставках проводят либо универсальные эксперты, поверхностно знающие все породы собак, а потому способные поставить на первое место далеко не лучшего представителя породы, либо заводчики, предвзято оценивающие собак, примеряя их к своему поголовью, а не профессионалы. Заводчики поддерживают и сохраняют разные линии, из-за чего мы и видим внутривидовые типы собак.

Большинство немецких заводчиков редко прибегают к инбридингу, предпочитая вязать однотипных собак, что вместе с селекцией привело к образованию в Германии однотипного с выставочной точки зрения поголовья. Однако когда их импортируют в Англию, им редко удается передать свой тип англий-

скому поголовью собак. Объясняется это тем, что собаки английского разведения в определенной степени инбредные, а значит, и гомозиготные, тогда как их соплеменники, импортированные из Германии и рожденные от однотипных родителей, такой степени гомозиготности не имеют. Вязки импортных собак с однотипными английскими партнерами дадут щенков с некоторой степенью сходства с ними, но при их вязках с инбредными или несхожими с ними партнерами такое сходство будет минимальным.

Вязки однотипных собак могут быть успешными, но заводчикам не следует упускать из виду то, что сходство щенка со своими родителями, которые, в свою очередь, были похожими на своих, в результате чего в его родословной присутствуют однотипные собаки, не означает его препотентности по унаследованному им внутривидовому типу.

## **АУТКРОССИНГ**

### **Определение и генетические последствия**

Ауткроссинг — скрещивание неродственных между собой животных, когда один или оба из них инбредные или лайнбредные. К ауткроссингу прибегают практически все заводчики, столкнувшиеся с какими-либо проблемами в ходе инбридинга. Для этого они выбирают неродственное их поголовью животное.

Если инбридинг ведется достаточно долго, некоторые признаки фиксируются в популяции из-за того, что все ее члены несут определенные гены в двойном количестве. Для разрушения возникшей гомозиготности требуется прилитие свежих кровей, то есть ауткроссинг, например межлинейный или ауткросс, который привнесет в зафиксированные аллели новые, контрастные аллеломорфы, что позволит заводчику продолжить линейное разведение, если, конечно, он сохранил внесенные в линию аллели.

### **Практические последствия**

Ауткроссинг — не основной элемент инбридинга. Популярными правилами, диктующими, например, вести инбридинг на протяжении двух генераций, а потом прибегать к ауткроссингу, нелогичны и бесполезны. Если в программе разведения успешно использует-



ся инбридинг или лайнбридинг и заводчик получает желаемый тип собак, в ауткроссинге необходимости нет. Он нужен лишь при появлении в линии зафиксированного недостатка, дефекта или аномалии, а также при угрозе инбредной депрессии.

Пол собаки, пускаемой в ауткросс, никакого генетического значения не имеет, но, как правило, в линию однократно приливают все-таки крови кобеля, так как его не нужно специально приобретать для этого, а кроме того, им можно повязать сразу несколько сук питомника одновременно.

В идеале выбранный кобель должен быть высококлассным и максимально соответствующим стандарту породы, то есть превосходить сук по признаку, который следует устранить или исправить в поголовье (в их семействе или линии). Если это известный производитель, дающий превосходных по этим признакам потомков, тем лучше. Если он еще не зарекомендовал себя в племенной работе, то должен иметь выдающихся по этим признакам предков.

Выбранного кобеля можно повязать с несколькими суками, а получив потомство, нужно провести жесткую селекцию среди щенков, сохранив только тех из них, у которых нет «плохих» признаков матери. От ауткросса можно получить высококлассных щенков, но это не повод сохранять их. Нам нужны только те из них, у которых нет тех признаков, против которых мы, собственно, и провели ауткросс. При их селекции пол не имеет значения, хотя с практической точки зрения лучше сохранить сук, чтобы они продолжили линейное разведение. При этом в каждом их помете должна проводиться жесткая селекция щенков, которые должны строго отвечать всем требованиям линии.

Заводчикам не следует спешить изменять свою племенную политику, увидев отличный результат ауткросса. Дело в том, что щенки первой генерации от него менее предсказуемы, чем их соплеменники из инбредной линии, поэтому «менять коней на переправе» зачастую опасно для всего питомника.

Если при ауткроссинге используются два инбредных животных из разных линий разведения, мы говорим о кроссе инбредных линий. С генетической точки зрения этот метод нередко приносит дополнительные преимущества. Если линии, о которых идет речь, подверглись сильному инбридингу, то могут возникнуть признаки инбредной депрессии. В этом случае межлинейный кросс может привести к гетерозису (но не всегда).

Определить, какая линия с какой сочетается наиболее удачно, невозможно, и это можно выявить только по парадоксальным проявлениям после межлинейного кросса.

Заводчики часто говорят о совместимости или несовместимости двух линий, возможно, они правы. Факт пары удачных вязок кобеля А с дочерью В может быть чистой случайностью. Слишком часто заводчики, видя подобные результаты, забывают или просто не знают, что десяток других таких же вязок дали плачевные результаты.

При межлинейном кроссе разбивается гомозиготность, так что потомки могут превосходить родителей по фенотипу, но не по репродуктивным качествам. Если у нас имеются две инбредные линии, гомозиготные по нескольким разным признакам, например А с генотипом *AABBccddEEFFggHH* и Б с генотипом *aabbCCDDeeffGGHH*, межлинейный кросс может разрушить их гомозиготность и дать потомков с генотипом *AaBbCcDdEeFfGgHh* во всех отношениях, а не только в нескольких, превосходящих обе родительские линии. В этом примере собаки из линии А несут в генотипе нежелательные рецессивные аллели *c*, *d* и *g* в гомозиготном состоянии, а из линии Б — аллели *a*, *b* и *f*. Потомство же от их кросса превосходит обе линии по каждому из этих аллелей, но может передать следующему потомству самый широкий спектр их комбинаций, от весьма желательной *ABCDEFgh* до неприемлемой — *abcdEfgH*. Таким образом,  $F_1$  будет менее предсказуемым и препотентным по сравнению с собаками из линии А и Б, хотя в физическом смысле превосходит их.

## ТЕОРИИ БРЮСА ЛУВЕ

Брюс Луве — австралиец, который выдвинул в XIX веке ряд теорий по племенному разведению, основанных на исследованиях, проведенных на лошадях, преимущественно чистокровных. Он придерживался мнения, что главное место в родословной занимают родители. В работе о бультерьерах Р.Х. Оппенгеймер [691] заявил, что в рассуждениях Луве нет здравого смысла, и в этом я с ним согласен. Мы для удобства нередко ссылаемся на отца или мать, чтобы проследить от них происхождение породы, но не надо путать этот прием с научной теорией. Но при анализе происхождения своей собаки следует проанализировать всех ее предков, перечисленных в родословной.

Чем ближе к вашей собаке стоят предки в рядах ее родословной, тем большее влияние они на нее оказывают, и наоборот, их влияние слабеет, чем в более отдаленных от нее коленах они перечислены. Мы действительно можем проследить цепоч-

ку знаменитых предков выдающегося кобеля по отцовской линии. Рассматривая ее, заводчики должны знать, что она больше связана с частотой использования выдающегося предка, чем с волшебными свойствами отца. Если предок считается выдающимся, значит, его широко использовали в разведении и среди его потомства наверняка был высококлассный сын, который в свою очередь также интенсивно использовался, дав не менее выдающегося сына, но ваш выдающийся из этой цепочки кобель — случайный результат теории вероятностей, так что со временем эта линия исчезнет. Впрочем, даже если этого не произойдет, то в генетическом смысле ваш выдающийся кобель будет иметь мало общего со своими отдаленными предками, как и его будущие потомки с ним.

Вторая теория Брюса Луве заключается в том, что некоторые кобели дают более выдающихся дочерей, чем сыновей. При этом выдвигается условие, чтобы отец их матери был одновременно отцом матери их отца, как показано на рис. 49.

Потомство	Альфа YX	Гамма YX	
		Дельта XX	Эпсилон YX Эта XX
	Бета XX	Эпсилон YX	
		Дзета XX	

Рис. 49

Мы можем усилить влияние Эпсилона на потомков-сук, повязав мать (Бета) с сыном — II, I—III, II, но тогда их щенки будут инбредными на 25% по сравнению с предыдущими, инбредными на 6,25% (II—III).

Я указал рядом с условной кличкой половые хромосомы, так как, на мой взгляд, эта теория зависит от них. В помете, показанном на рис. 49, часть сук будет нести X-хромосому Эпсилона: одна из них получит ее от матери, а вторая — от отца, через его мать, Дельту. Если одна X-хромосома матери окажется сцепленной с X-хромосомой Альфа, полученной им от Эпсилона, то дочери будут нести обе X-хромосомы Эпсилона. Конечно, этого может и не произойти, но если нам этого хочется, то достигнуть цели можно именно таким путем.

Проблема в том, что дело это бессмысленное, даже если пройдет успешно. X-хромосома в основном инертна. Она несет лишь немногочисленные аллели, и почти нет свидетельств о такой сцепленности с полом каких-либо важных для формы, породного типа и рабочих качеств признаков.

Действительно, известны кобели, дающие в помете перво-классных сук, но объясняется это, скорее всего, не сцепленностью с полом, а с инбридингом, хотя можно предположить и дефицит у него факторов, отвечающих за продукцию такого же качества кобелей.

## ТЕЛЕГОНИЯ

Телегония — теория влияния кобеля, развязавшего суку, на ее последующие пометы. Сегодня в нее вряд ли кто верит, но в 1978 году меня попросили выступить в качестве эксперта при рассмотрении гражданского иска в пользу одной из сторон, представитель которой верил этой теории. Я, разумеется, отказался, так как она не имеет под собой никаких оснований. Если суку пустили в вязку, не удосужившись правильно отобрать и подобрать ей кобеля, это отразится только на этом, но не на последующих пометах. При следующей вязке с другим кобелем ни о каком наследии предыдущей вязки не может быть и речи. Никто не поверит, что от второго брака у женщины родились дети, похожие на ее первого мужа, так почему же мы должны верить в это у собак?

Конечно, во время течки сука может быть повязана двумя-тремя кобелями (при недосмотре ее владельца, разумеется), стать щенной и ощениться щенками от каждого из них, но объясняется это оплодотворением яйцеклеток сперматозоидами этих трех кобелей. Так что кобель никак не может повлиять на следующие пометы этой суки из-под другого кобеля.

## ВВЕДЕНИЕ

До сих пор речь в этой книге шла главным образом о результатах работ ученых и заводчиков. Обсуждались основные генетические принципы, исследовался способ наследования конкретных признаков и рассматривались некоторые способы разведения с точки зрения возможных последствий их применения. В завершение представляется целесообразным посвятить главу практическим методам разведения, с помощью которых заводчики могут достичь своих целей — получать лучших собак или понять происходящее в их породе.

Генетиков интересуют процессы, совершающиеся в рамках конкретной популяции или породы. Располагая определенными данными, они могут с точностью предсказать, что произойдет с популяцией в результате конкретных действий. Но в точности предугадать результат отдельной вязки генетик не в состоянии. Он может оценить лишь вероятность того или другого явления. Разумеется, заводчиков интересует конкретный результат вязок, но он относится к теории вероятностей, из-за чего ученые могут указать им на возможные варианты, которых на практике может и не быть.

Понятно, что заводчик, имеющий в своем распоряжении ограниченное число племенных сук и редко получающий от них пометы, заинтересован в последствиях проводимых им вязок, но не может знать о них с такой же точностью, как генетик. Впрочем, если он хорошо знает свою породу и собственных собак, то вполне может высказать обоснованные предположения и на этом

основании планировать последовательность своих действий. Хорошо, если он при этом знает основы генетики, иначе потеряет время, надеясь получить щенков серого окраса от двух черно-золотистых немецких овчарок из-под серых родителей. В этом смысле эта книга должна помочь заводчикам. Более тридцати пяти лет увлекаюсь и занимаюсь с немецкими овчарками, я могу претендовать на долю знаний об этой породе, и уже делал попытки изложить их на бумаге (М.Б. Уиллис [1996]). Но я не специалист по другим породам собак и считаю, что, прежде чем изучать генетику своей породы, каждый заводчик должен сначала почерпнуть все сведения о ней, имеющиеся в литературе.

Для многих успех сводится к получению выставочных чемпионов, и почти во всех странах есть люди, которым это удалось, и на этом основании они считают свою деятельность успешной. Некоторые из них оповещают о своих победах везде и всюду, приписывая их своему мастерству.

С моей точки зрения, успех — это не просто получение нескольких победителей выставок или чемпионов, а значительно поголовья собак, максимально отвечающего требованиям стандарта. Собаки не только побеждают на выставочном ринге, но и становятся членами семьи, а также могут выполнять ту работу, ради которой выводились. Это вовсе не означает, что рабочих или охотничьих собак обязательно нужно готовить к своему предназначению, но они должны быть хотя бы склонными к обучению. Заводчик, разводящий собак для службы в полиции, в качестве поводырей или для подружейной охоты, имеет право гордиться ими не меньше, чем чемпионами выставок, особенно если они представляют собой образец породного типа.

Располагая свободным временем, деньгами и условиями, любой человек со средними способностями может получить нескольких победителей выставок или рабочих собак. Деятельность заводчика, получившего единичных высококлассных собак на фоне океана ни к чему не пригодных, нельзя назвать успешной. Он добьется успеха, если все его поголовье отвечает высоким стандартам по экстерьеру, темпераменту и предназначению и добивается того, чего хочет. А для этого ему требуются не только деньги, но и глубокое знание своей породы и доля удачи.

Имеется много способов накопить багаж знаний о породе, и для этого вовсе не обязательно долго учиться. Я не верю, что люди становятся кинологами лишь за тридцать—сорок лет. Одним заводчикам для этого требуется пять лет, другим — двадцать, и пока второй будет накапливать их, первый станет высококлассным специалистом.

Начинать следует с литературы, критических заметок о породе и ее состоянии, после чего следует посетить выставки, питомники, отдельных заводчиков. Накопив знания, можно приступить к разведению, выставочной деятельности, дрессировке, проведению экспертизы на ринге. Все это позволит энтузиасту лучше понять происходящее в его породе и узнать, как она реагирует и ведет себя в определенных условиях. Многие лучшие заводчики обучались как раз таким образом, но лишь немногие из них написали о том, что узнали, чтобы поделиться с другими. Я предложил бы заводчикам записывать все свои наблюдения, особенно связанные с собаками их собственного разведения.

В этой главе речь пойдет о системах учета, которыми может воспользоваться заводчик, чтобы внести свой вклад в породу, а также об интерпретации генетических данных и некоторых методах анализирующего скрещивания.

## ПРОСТЫЕ СИСТЕМЫ УЧЕТА

Существуют разнообразные способы учета, и система, удобная для одного человека, оказывается порой неприемлемой для другого. Нет смысла описывать ряд систем, каждая из которых служит особым целям. Нужно выбрать способ, удовлетворяющий ваши потребности, и только. Для учета данных, касающихся вашего поголовья, потребуется более разработанная и детальная система, чем та, которая предназначена для сведений о породе в целом. Необходимо, чтобы системой легко было пользоваться, быстро отыскивая нужную информацию.

Занимаясь немецкими овчарками, я стараюсь составлять довольно исчерпывающие данные о каждой из них, что дает мне возможность получать представление о складывающейся в породе картине во всех странах мира. Это обширная, а не детальная информация. Данная система описана ниже, и ею с пользой для себя может воспользоваться каждый желающий собирать подобные сведения об этой или любой другой породе.

### Источники информации

1. Все работы по породе. Это и пособия для новичков, и профессиональная литература.

2. Журналы по породе. Они содержат полезнейшие фотоматериалы, позволяющие наглядно увидеть собак из близких вашим линиям разведения.

3. Коллекция фотографий. Мой альбом, например, включает свыше 55 000 фотографий немецких овчарок из всех стран, начиная с 1985 года. В основном это вырезки из журналов. Чтобы не хранить кипы журналов, я вырезаю из них интересующие меня статьи и фотографии, которые прикрепляю к учетным карточкам (20 × 12,5 см). Лицевая сторона такой карточки воспроизводится на рис. 50, а с обратной наклеены снимки собаки. Не все карточки достаточно информативны, но должны приносить максимальную пользу. Они хранятся в алфавитном порядке по кличкам, аффиксам и странам (Британия, Германия, Северная Америка и т. д.). Каждому племенному кобелю, фотографиями потомков которого я располагаю, выделяется отдельная карточка (15,25 × 10 см). На лицевой стороне перечислены клички сыновей, на оборотной — дочерей. Эти карточки очень полезны для составления фотографических родословных, и с их помощью можно оценивать продуктивность любого кобеля.

4. Судейские отчеты с чемпионатов. Качество их заполнения разное, в зависимости от эксперта. Одни практически бесполезны, в других же содержатся ценные сведения о достоинствах и недостатках собак. Моя коллекция ведет начало с отчетов 20-х годов.

5. Клубные племенные книги. Я также собираю сведения клубов собаководства (АКС, Кеннел-клуба, Немецкого Züchtbücher и Kögbücher) по регистрации немецких овчарок, записывая данные всех потомков и родителей каждого кобеля и суки с указанием дат их рождения, что позволяет мне быстро составить любую родословную.

Все перечисленные выше источники дают общую информацию о породе, но заводчики могут модифицировать эту систему применительно к своим собакам, присутствующим в их родословных предкам или к собакам, представляющим для них особенный интерес. Можно также собирать более подробные сведения о собаках собственного разведения. Для этой цели полезно воспользоваться системой регистрации пометов, принятой GSDIF и основанной на модифицированной мной системе. Регистрационные карточки пометов, используемые клубом собаководства для учета встречающихся аномалий, тоже представляют усовершенствованный вариант этой системы.

Кроме пометов, ведется учет каждой собаки, достигшей фертильного возраста.

Кроме того, необходимо описывать как можно больше представителей интересующей вас породы. Заводчики нередко кля-



<b>Born</b> <b>Died</b> <b>UK Champ</b>	<b>12.8.1948</b> <b>7.11.1957</b> <b>27.5.1950</b>	<b>Arno of Saba</b>	<b>Ingoohn of Erol</b>	Ingo v Piastendamm		
				Franze vd Secretainerie		
			<b>Empress of Leeda</b>	Erich of Buckleberry		
				Token of Ivel		
		<b>Briarville Crystal of Trystlynn</b>	<b>Frido Secretainerle</b>	Ingoohn of Erol		
				Pirina of Mericourt		
			<b>Chorltonville Cyclone</b>	Chorltonville Consol		
				Chorltonville Chum		
		<b>KCSB</b>	<b>2389AG</b>	F = 6.4% Ingoohn 2:3 Odin Stolzenfels 4.6:5		
		<b>Colour</b>	<b>Black/Fawn</b>	Adrian; Admiral; Alexis; Arno; Andy Boy; Alicia; Anita; Annette; Astrid.		
<b>Breeder</b>	<b>E. Carver</b>	<i>Career</i> JW; Top GSD 1951, 1954; Top Male 1952, 1953; Puppy 5; Open 26-14-2; BIS 1; BOB 22.				
<b>Owner</b>	<b>E. Carver</b>	<i>Type</i> Overlong; Excess hind angulation; Steep upper arm; Broad croup; Large feet; Round eye; Reaching gait; Sound temperament; Glamour; Good shower.				
<b>CC/RCC</b>	<b>28 CC 15 RCC</b>	<i>Progeny</i> Pale colours; Whites; Cryptorchids; Length; Steep upper arms; Poor Feet; Broad croups; Large size; Round ribs; Round eye; Coarse hocks; Prominent ruff; Character OK.				
<b>Sons CC</b>	<b>6-5-39</b>	<i>Litters</i> 129. Mixed well with Danko 'blood'.				
<b>Daughters CC</b>	<b>14-12-84</b>					

Рис. 50. Учетная карточка Чemp. Эйвона Принса оф Алюмвейл (разработанная М.Б. Уиллисом для немецких овчарок). Во второй колонке указаны даты рождения, смерти, дата присвоения титула чемпиона, регистрационный номер, окрас, фамилии владельца и заводчика, количество CC и RCC, а также заслуги детей: из 6 сыновей с титулом CC 5 имеют титул чемпиона, всего же на их счету 39 CC; из 14 дочерей 12 имеют титул чемпиона, всего на их счету 64 CC. Далее приводится трехколенная родословная, под ней — степень инбридинга (F) и клички предков, на которых велся инбридинг, заслуги на выставках (JW — Победитель в классе Юниоров, Top GSD... — Лучшая овчарка ... годов, Top Male... — Лучший кобель ... годов, Puppy 5 — Пятикратный Победитель в классе Щенков, Open 26-14-2 — количество побед в Открытом классе, BIS 1 — Лучшая собака выставки, BOB 22 — двадцатидвукратный Лучший представитель породы), описание экстерьера (высокопородный, с хорошими углами сочленений, отвесными предплечьями, широким крупом, длинными лапами, круглыми глазами, свободными, размашистыми, стелющимися движениями, уравновешенным темпераментом, истинный шоумен), оценка потомства, число зарегистрированных пометов и наличие у них кровей выдающегося предка

нутя, что никогда не получали собак с особыми пороками или дефектами. На самом деле это означает, что они не видят недостатков у собственных и проданных ими собак. Мы должны по возможности держать в поле зрения всех собак собственного разведения, а еще лучше — добавлять к их индивидуальной учетной карточке фотографии.

Впрочем, надо усвоить, что в одиночку вам никогда не удастся получить исчерпывающую информацию.

## ГЕНЕТИЧЕСКИЕ ИССЛЕДОВАНИЯ

Перспектива совместной работы заводчиков на общее благо подводит нас к теме генетического исследования пород на основании полученных от них данных. Это не новость, что большинство цитируемых в этой книге работ появилось благодаря сотрудничеству заводчиков с учеными. Так, анализ сведений родословных позволяет понять способ наследования признака, питомников — изучить конкретные вопросы. Например, очень многое в работе К.К. Литтла об окрасах шерсти [556] почерпнуто из данных обследований, предоставленных ему заводчиками.

Разумеется, в ходе подобных исследований встает масса проблем. Не все заводчики обладают одинаковым опытом и мастерством, и не все они пользуются единой терминологией. Некоторые погрешности в книге К.К. Литтла объясняются именно этим, что наверняка относится и к этой книге.

Можно, впрочем, вставить в систему сбора данных меры предосторожности, а чтобы собранные сведения принесли максимальную пользу, клубы, намеревающиеся исследовать любую специфическую проблему, должны в первую очередь обращаться за советом к генетикам.

Первый этап любого исследования возникшей в породе проблемы — ее определение. Расплывчатые понятия, например слепота, судорожный синдром или сердечная недостаточность, ни о чем не говорят. Когда есть возможность, диагностику пороков развития, аномалий и врожденных заболеваний должен проводить ветеринар, но это не всегда легко. Так, например, ветеринар редко сталкивается с эпилепсией идиопатической эпилепсии. К моменту его прибытия собака, как правило, выходит из эпистатуса и чувствует себя вполне здоровой, так что ветеринару приходится полагаться на рассказ владельца. То же самое касается мертворожденных щенков и их ранней смертности, так как их аутопсия обходится слишком дорого для за-

водчика. Но если возникшие у них нарушения могут пагубно сказаться на породе, на нее стоит пойти, даже ради доказательства, что щенки умерли по иной причине.

Многие ветеринары и ветеринарные школы охотно соглашались помочь организованным группам в исследовании возникших у них проблем, причем нередко за минимальную плату или на добровольных началах, получив право на публикацию полученных ими научных результатов. Заручиться помощью генетиков, особенно занимающихся собаками, несколько трудней — в США их немного, а в Англии и того меньше. Если проблема считается генетической, их участие чрезвычайно важно.

Даже располагая точным диагнозом, не всегда легко построить генетическую теорию. Наличие дефекта с момента рождения не означает, что он генетический, как и его возникновение на дальнейших этапах жизни не говорит, что он вызван факторами среды. Недостатки или пороки, всплывающие у собак в определенных питомниках или кровных линиях, принадлежащих к взаимосвязанным поголовьям, не обязательно имеют генетическую природу. Даже присутствие в каждом случае общего предка не обязательно означает наследственности данного состояния и не доказывает его вины. Кобеля могут так широко использовать в породе, что с течением времени его кличка будет присутствовать в каждой родословной, но подозревать его во всех бедах только за это по крайней мере глупо. Прежде чем сделать подобное заключение, нужно установить, что его кличка фигурирует преимущественно у пораженных собак, чем у здоровых.

Заводчикам нередко кажется, что простого учета дефектов вполне достаточно, но это не соответствует истине. Меня часто просят оказать помощь тем или иным группам, пытающимся понять тот или иной порочный окрас или тип его наследования, а я могу рассуждать с ними об этом лишь в самых общих чертах, так как имеющиеся сведения касаются лишь пораженных собак.

Желая понять способ наследования той или иной аномалии сложения или окраса, мы должны оценить частоту их проявления по сравнению с нормой и выяснить роль других факторов, оказывающих на них влияние. Для этого крайне важны сведения о пометах или хотя бы о большей части щенков из них. Нам нужно знать их пол для оценки возможности сцепленной или ограниченной полом наследственности, возраст и число щенений их матери, так как многие дефекты чаще по-

являются в поздних пометах, чем в ранних, или у более старых сук по сравнению с молодыми. Требуется провести анализ пяти колен родословной для вычисления коэффициентов инбридинга, что может пролить свет на характер проблемы.

В качестве отправной точки полезно составление гистограмм и графиков наподобие тех, что многократно встречались в этой книге, — они могут кое-что подсказать насчет способа наследования. Признак, наблюдающийся у родителей (как минимум, у одного из них) и у потомков, может говорить о доминантном пути наследования, тогда как признак, отмеченный лишь у небольшой части потомков из-под не имеющих его родителей, — о рецессивном. Но доминантные признаки с неполной пенетрантностью легко спутать с рецессивными.

Располагая определенными данными о пометах, генетик способен сформулировать разные теории, а потом проверить, укладываются ли в них эти сведения. При этом делаются предположения по поводу возможного генотипа участвующих в определенных вязках производителей, после чего выясняется, согласуется ли расщепление признака в их потомстве с менделевским. В большинстве случаев используется метод хивадрат с соответствующими таблицами (Фишера—Йетса [275] или Уайта [982]).

Теперь, пожалуй, можно обозначить одну возникающую при подобных исследованиях проблему, связанную со способом получения данных. Обычно исследователь имеет дело с рядом пометов, в каждом из которых имеется, как минимум, один пораженный щенок. Если в каждом случае речь идет о родителях, не имеющих этого признака, он предполагает, что столкнулся с рецессивным признаком, и значит, этот щенок имеет генотип  $nn$ , а его родители —  $Nn$ . Логично допустить, что при вязке собак с генотипом  $Nn$  мы получим расщепление среди гибридов первого поколения, как 3:1 ( $1NN:2Nn:1nn$ ).

К сожалению, в большинстве случаев при этих вязках мы не получаем или не учитываем щенков с генотипом  $nn$ , поэтому имеющиеся у исследователя данные обладают тенденцией к превышению ожидаемого коэффициента. Так, представленные в таблице 19 данные о длине шерсти у немецких овчарок включают лишь несколько вязок собак с генотипом  $Nn$ , не давших в помете длинношерстных щенков, поэтому мы можем проверить соответствие полученного расщепления менделевскому 3:1. Но в ходе большинства других исследований нам потребуется коррекция способа сбора данных с учетом исключения подобных вязок.

## Способы сбора данных

1. Комплексный отбор — случайная выборка родителей. Как правило, этот метод применяется лишь при проверке доминантного признака.

2. Целенаправленный отбор — все собаки с «плохим» признаком в популяции после тщательного ее обследования.

3. Индивидуальный отбор — вероятность проявления «плохого» признака настолько низка, что он встречается у одного щенка из помета.

4. Множественный отбор — промежуточный между целенаправленным и индивидуальным, когда в помете имеется больше одного щенка с «плохим» признаком, но не все они являются пробандами.

Все способы, кроме первого, исключают вязки собак с генотипом  $Nn$ , не дающих в пометах «плохого» признака. Существуют различные способы коррекции данных (Н.Т.Дж. Бейли [48], Л.Л. Кавайи-Сфорца и В.Ф. Бодме [171] и К. Стер [881]). Два из них мы рассмотрим, так как они больше всего подходят к сведениям о собаках.

Одна система называется методом пробанда Вайнберга и представляет собой попытку компенсировать потерю собак с генотипом  $N-$ , исключив из анализа соответствующее число собак с генотипом  $nn$ . В целом это означает, что один щенок в помете с «плохим» признаком не учитывается, и исследователь работает с новыми данными.

Вторая система используется для коррекции суммарных данных на основании априорно ожидаемых. При этом предполагается определенное соотношение, например 3:1, и имеющиеся данные проверяются на соответствие ему после проведения коррекции по формуле:

$$p' = \frac{p}{1 - q^s},$$

где  $p$  — пропорция ожидаемого потомства с генотипом  $nn$  (в данном случае  $1/4$ ),  $q$  — пропорция потомков с генотипом  $N = 3/4$ , а  $s$  — размер помета.

Применительно к помету из 3 щенков мы получим следующую возможную долю щенков с генотипом  $nn$ :

$$p' = 1/4 : [1 - (3/4)^3] = 0,432.$$

Видно, что значение  $p'$  выше  $p$ . В таблице 100 показаны соответствующие значения  $p'$ , ожидаемые для такого соотношения в пометах из 2—12 щенков, где  $p' \times s$  — ожидаемое число щенков с генотипом  $nn$ .

ТАБЛИЦА 100

Скорректированное число ожидающихся в помете щенков с генотипом  $nn$  из-под родителей с генотипом  $Nn$ , при условии, что его имеет, как минимум, один из них

Число щенков в помете (s)	$p'$	$p' \times s$
2	0,571	1,143
3	0,432	1,297
4	0,366	1,463
5	0,328	1,64
6	0,304	1,825
7	0,289	2,02
8	0,278	2,222
9	0,27	2,433
10	0,265	2,649
11	0,261	2,871
12	0,258	3,096

P.S. Априорная вероятность  $nn$  составляет 0,25.

Используя эту таблицу, расширенную при необходимости для большей численности пометов, можно сделать поправку на тот факт, что «плохих» признаков окажется больше, чем при выборке популяции в целом. Пример использования этих значений показан в таблице 101 с использованием данных Э. Андерсена [22] о гемолитической анемии у басенджи.

ТАБЛИЦА 101

Проверка расщепления 3:1 по данным по гемолитической анемии ( $An$ ) у басенджи с коррекцией и без нее (Э. Андерсен, 1977 г.)

№ помета	Обследовано щенков				Ожидания	
	без коррекции		с коррекцией		N	An
	N	An	N	An		
1	2	1	2,25	0,75	1,703	1,297
2	2	1	2,25	0,75	1,703	1,297

3	4	2	4,5	1,5	4,175	1,825
4	2	1	2,25	0,75	1,703	1,297
5	4	2	4,5	1,5	4,175	1,825
6	4	1	3,75	1,25	3,36	1,64
7	3	2	3,75	1,25	3,36	1,64
8	4	1	3,75	1,25	3,36	1,64
Всего	25	11	27	9	23,539	12,461

P.S. Метод хи-квадрат без коррекции =  $(25 - 27)^2 : 27 + (11 - 9)^2 : 9 = 0,59$  NS;

с коррекцией =  $(25 - 23,539)^2 : 23,539 + (11 - 12,461)^2 : 12,461 = 0,26$  NS.

В обоих случаях тесты считаются несущественными (NS), если гипотетическое соотношение 3:1 допустимо, но лучше согласуется с корректированными, чем некорректированными.

Как только на основании определенных данных, вроде вышеупомянутых, выдвинута теория, полезно провести различные контрольные вязки, чтобы убедиться в надежности теста. Это может быть скрещивание обеих или одной из собак с «плохим» признаком, в зависимости от биологической допустимости, с тщательным обследованием помета.

Подобные тесты применимы не только к недопустимым в породе признакам, но и для проверки теорий по окрасам, которые во многих породах преимущественно предположительные. Для большинства пород окрасы считаются важнейшим признаком, так как не все из них допускаются, а некоторые даже подлежат дисквалификации, но в то же время заводчикам ничего не известно об их наследовании. Породные клубы, которые тщательно собирают сведения по окрасам, способны с помощью генетиков разработать приемлемые теории способа их наследования, принеся пользу себе, породе и генетике в целом.

## ИЗБАВЛЕНИЕ ОТ АНОМАЛИЙ

Все заводчики согласны с необходимостью избавления от генетических аномалий, но предлагаемые нередко методы оказывают на породу крайне далекое от генетически правильного и даже желательного влияние.

При любых мерах, направленных против какой-либо генетической аномалии, первым делом должна быть определена относительная важность «плохого» признака по сравнению с другими признаками. Если речь идет об эстетическом дефекте вроде ок-

раса, я бы посоветовал уделять меньше внимания сокращению частоты случаев проявления нежелательного окраса, чем дефектам характера или сложения. Если у окраса имеются побочные эффекты, например связанные с фактором мерля, против него можно бороться более активно. Но необходимо сразу установить, не связан ли нежелательный окрас с другим, более желательным. Не все эффекты окраса изолированы друг от друга — их можно назвать эпистатическими, когда гены одного локуса влияют на проявление генов другого локуса. Бесполезно пытаться избавиться от эстетически неприемлемого окраса, если он представляет собой составной элемент допустимого.

Меры по сокращению частоты проявления более очевидных недостатков сложения и темперамента вполне логичны, но прежде чем их проводить, следует выяснить, с доминантным или с рецессивным признаком мы имеем дело и не идет ли речь о полигенном или пороговом способе наследования. При двух последних путях передачи генов часто рекомендуемые методы анализирующих скрещиваний оказываются бесполезными. Нам просто придется воспользоваться «здоровыми» методами разведения, описанными в предыдущих главах. Если мы хотим сократить частоту возникновения полигенно наследуемых признаков, можно добиться цели, отбирая для разведения больше собак, которым она несвойственна, и выбраковывая тех, которые их несут. Чем выше наследуемость признака и чем жестче ведется селекция против него, тем эффективнее будут наши действия.

Если взять доминантный признак, передающийся простым аутомсомным способом, проблема сводится просто к выявлению собак, имеющих его. А так как он всегда проявляется в фенотипе, сделать это несложно. Хуже, когда речь идет о неполной доминантности или неполной пенетрантности, когда нежелательный признак выявляется уже у фертильных собак, возможно уже участвующих в разведении и успевших дать потомков с этим признаком. Так, например, CPRA можно обнаружить у совсем взрослого кобеля, который мог успеть передать ее собакам многих линий. При этом возникает дополнительное осложнение в связи с неполной пенетрантностью, когда собака несет «дефектный» аллель, не имеющий фенотипического проявления. Иногда аномалия проявляется лишь в старческом возрасте, успев дать не один помет и умереть.

Все эти аспекты доминантного наследования осложняют заводчикам жизнь, но их нельзя считать непреодолимыми. Если специализированные и объединенные клубы собаководства создадут генетический банк данных, появится возможность пред-



сказывать проявление нежелательных генов, чтобы своевременно снизить их доминантную гомозиготность.

С рецессивными признаками ситуация более сложная. Простая выбраковка собак с их проявлением не слишком-то помогает сократить частоту рецессивного аллеля. При высокой частоте реакция на отбраковку собак с генотипом  $nn$  будет быстрой, но с ее сокращением появится больше кондукторов рецессивного гена. Соотношение собак с генотипом  $Nn$  и  $NN$  показано в таблице 89, демонстрирующей, что относительно низкая частота собак с генотипом  $nn$  все-таки не исключает высокой доли их соплеменников с генотипом  $Nn$ .

При некоторых аномалиях, например при гемолитической анемии у басенджи, можно выявить собак с генотипами  $Nn$  и  $NN$  с помощью анализа крови. Это дает возможность достаточно рано отбраковать собак с генотипом  $Nn$  и добиться быстрого сокращения частоты проявления или даже полного избавления от аллеля, отвечающего за это заболевание. Но в большинстве случаев это не совсем так. Кобеля с генотипом  $Nn$  можно выявить, только когда он дает потомков с генотипом  $nn$ , тогда как сука с ограниченным производительным потенциалом может иметь генотип  $Nn$ , но не давать таких щенков по чистой случайности или в том случае, если все ее партнеры имеют генотип  $NN$ . Часто использующиеся в качестве производителей кобели вполне могут время от времени давать потомков с генотипом  $nn$ , но лишь при условии наличия в популяции достаточного числа собак с генотипом  $Nn$ , чтобы его несли часть их партнерш.

Сложность, связанная с поздним началом заболевания, распространяется как на рецессивные, так и на доминантные признаки (например, при CPRA), в результате чего собаки с генотипом  $nn$  могут активно использоваться в разведении, прежде чем у них будет обнаружен дефект. Использование аппаратуры, например ЭРГ, позволяет гораздо раньше идентифицировать собак с генотипом  $nn$ , а порой и с генотипом  $Nn$ , что может помочь сократить хотя бы частоту проявления PRA.

Альтернативой механическим способам идентификации и анализам крови можно назвать анализирующее скрещивание.

Анализирующее скрещивание заключается в вязке гетерозиготной по нежелательному гену собаки ( $Nn$ ) с гомозиготной по нему ( $nn$ ). Расщепление признака 1:1 подтвердит это. Если же расщепления не произойдет, значит, анализируемая собака имеет генотип  $NN$ . Появления в помете одного-единственного щенка с нежелательным признаком достаточно, чтобы заподозрить, что анализируемая собака имеет генотип  $Nn$ , при условии, что это

простой аутосомно-рецессивный признак. Свою роль здесь, конечно, играет случай, и собака с генотипом  $Nn$  может и не дать щенков с генотипом  $nn$  из-за стечения обстоятельств (он должен был быть по теории вероятностей, но не попал в число родившихся в помете щенков). Поэтому следует удостовериться в надежности теста, получив достаточное количество потомков. В таблице 102 показана ожидаемая вероятность, что кобель имеет генотип  $Nn$ , даже если он и не дал при анализирующих скрещиваниях ни одного щенка с генотипом  $nn$ . Тестировать можно как подозреваемых кобелей, так и сук, но с последними дело обстоит сложнее, так как каждая из них приносит в помете незначительное для статистики количество щенков, из-за чего их приходится вязать несколько раз, что увеличивает время тестирования. В целом этот метод применяется лишь для проверки кобелей.

ТАБЛИЦА 102

**Анализирующие скрещивания по простому аутосомно-рецессивному признаку — шансы на ошибку (в процентах) в предположении, что подозреваемый кобель имеет генотип  $Nn$ , хотя и не дал ни одного щенка с генотипом  $nn$**

Осмотрено нормальных щенков (NN или Nn)	$nn \times N?$ с сукой	$Nn \times N?$ с матерью	$N? \times N?$ с дочерью
1	50	75	88
2	25	56,3	78
3	12,5	42,2	71
4	6,25	31,6	66
5	3,13	23,7	62
6	1,56	17,8	59
7	0,78	13,3	57
8	0,39	10	55
9	0,2	7,51	54
10	0,1	5,63	53
11	0,05	4,22	52
12	0,02	3,17	52
13	0,01	2,38	51
14		1,78	51
15		1,34	51
16		1	51
17		0,75	50
18		0,56	50
19		0,42	50
20		0,32	50

Из таблицы видно, что, прежде чем предполагать у кобеля генотип *NN*, необходимо получить от него примерно 6 обычных щенков от сук с генотипом *nn*. Следует учесть, что вероятность наличия у кобеля генотипа *Nn* при этом составляет 1,6%, следовательно, из 200 кобелей, тестируемых по 6 потомкам, 3 останутся незамеченными. В 50-х годах английские заводчики ирландских сеттеров вели анализирующее скрещивание по *CPRA*, получая по 6 потомков от подобных вязок. Несколько обследованных кобелей, несомненно, не попали в поле их зрения. Хотя частота случаев проявления *PRA* резко снизилась, избавиться от заболевания не удалось, и теперь оно вновь наблюдается в этой породе.

При некоторых заболеваниях генотип *nn* летален или полuletален, и поэтому вязки собак с генотипом *N?* × *nn* бесполезны. В этих случаях собак с генотипом *N?* можно вязать только со здоровыми партнерами или кондукторами аномалии. Но, как видно из таблицы 102, чтобы при этом свести ошибку к 1%, необходимо получить примерно 16 здоровых щенков подряд. Для некоторых пород это означает 4—5 вязок, а при тестировании большинства собак им может не хватить партнеров с генотипом *Nn*. Подобная ситуация сложилась в случае с *PRA* у керри-блю-терьеров. Генотип *nn* у них летален, а сук с генотипом *Nn* в породе крайне мало, так что тестирование практически невозможно. В таком случае следует проводить бэк-кросс (вязку отца с дочерью).

В последней колонке таблицы 102 содержатся результаты такого бэк-кросса, которые следует перемножить. При получении от пяти бэк-кроссов только 3—6 нормальных щенков ошибка в определении генотипа отца составит:

$$0,71 \times 0,66 \times 0,62 \times 0,59 \times 100 = 11,3\%.$$

Итак, после столь многочисленных вязок все равно остается слишком высокий для допустимого шанс на ошибку — 11%.

Анализирующее скрещивание полезно лишь при условии, что оно займет разумный период времени. Тестирование ирландских сеттеров на *PRA* оказалось возможным потому, что любой случай заболевания можно выявить приблизительно к полугодовалому возрасту. Если оно не проявляется до 4—5 лет, анализирующее скрещивание неэффективно, так как кобель уже выйдет из оптимального для производителя возраста. Раннее выявление *PRA* с помощью ЭРГ позволит эффективнее вести анализирующее скрещивание.

Невозможность тестировать сук не слишком осложняет дело при условии тестирования кобелей. Как только установлено, что кобель имеет генотип  $NN$ , его можно вязать с любой сукой, даже с генотипом  $Nn$ , не получая больных щенков, которых, в свою очередь, тоже следует проверять с помощью анализирующих вязок. Только когда доказано, что оба родителя имеют генотип  $NN$ , необходимость в тестировании потомков отпадает.

Как только собака с генотипом  $Nn$ , дающая щенков с генотипом  $nn$ , выявлена, встает вопрос, как с ней быть. Заводчик должен принимать окончательное решение с учетом многих факторов.

Некоторые настаивают на немедленной эвтаназии собак с генотипом  $Nn$ , или, в лучшем случае, на исключении их из разведения, особенно если те принадлежат к конкурирующему питомнику. Другие требуют исключить из разведения не только такого кобеля, но и всех его близких родственников, включая родителей и сибсов, что слишком сурово и не всегда разумно. На мой взгляд, необходимо сопоставить присущий кобелю дефект с его достоинствами и оценить частоту возникновения присущих ему дефектов в породе.

Если нежелательный признак имеет высокую частоту наследуемости и наносит собаке серьезный ущерб, следует действовать иначе, чем в случае редкого проявления признака или его второстепенного значения. По-моему, проявляющиеся с рождения или вскоре после него дефекты не имеют такой критической важности, как проявляющиеся на более поздних этапах жизни. Четырехмесячных керри-блю-терьеров, больных PRA, можно подвергнуть эвтаназии, тогда как у лабрадоров она может проявиться лишь к 4 годам, из-за чего их лучше просто исключить из разведения, продолжая использовать в качестве поводыря или подружейной собаки.

В принципе я считаю, что суровые меры по отношению к собакам с генотипом  $Nn$  необходимы, если дефект проявляется поздно и если он серьезный, как, например, слепота, но когда генотип  $nn$  врожденный и высоколетальный, а собаки с генотипами  $Nn$  и  $NN$  здоровы, действовать можно более пластично. Это особенно справедливо при низкой частоте проявления дефекта в породе.

Пороки окраса — вопрос второстепенной важности, и при его решении нужно учитывать качество собак. Великолепная по породному типу и темпераменту собака, передающая порочный окрас, остается гораздо более ценным производителем, чем посредственная, но с правильным окрасом.

В будущем, вероятно, появится возможность выявления генетических заболеваний с помощью биохимических методов исследования. Подобные методы применяются при некоторых заболеваниях у крупного рогатого скота и определенных заболеваниях крови у собак (Р.Д. Джолли и П.Дж. Хили [462]). Пока, к сожалению, их применение ограничено немногочисленными специфическими состояниями, но в будущем оно может расширяться.

Дело осложняется, когда речь идет о селекционных пороках, то есть возникающих в ходе методичной селекции по породному типу, который в действительности нельзя считать здоровым. Если проблемы с глазами у чау-чау возникли по причине селекции по маленьким глазам, необходимо сменить направление и отбирать собак, у которых они нормальные, но это связано не с анализирующим скрещиванием, а с полигенными методами.

Заводчикам следует чаще выбраковывать посредственных и дефективных щенков, не продавая их, а подвергая эвтаназии, особенно если практикуется инбридинг. Инбридинг — полезное и могучее орудие воспроизводства, но его нужно вести вместе с жесткой селекцией.

Прежде всего все заводчики должны научиться работать вместе. Соперничество возможно на выставочном ринге, но не на племенном поприще. Это прекрасно видно на примере селекционных пороков, в возникновении которых немалую роль играют эксперты. Побеждающие на ринге собаки, особенно завоевавшие титулы и звания, оказывают влияние на следующие генерации производителей, и эксперт должен сознавать свою ответственность перед породой. Не стоит ограничиваться представлением, что он просто выбирает лучшего представителя породы. Публичные представления, разыгрывающиеся на выставках собак, меньше всего должны интересовать заводчиков и больше всего экспертов. По-моему, в этом смысле всепородные эксперты не способны решать возложенные на них задачи. Эксперт должен быть в высшей степени компетентным, а на мой взгляд, невозможно досконально знать сразу более 150 пород собак, а уж тем более возрастные изменения и особенности перцветания и формирования щенков в каждой из них. Эксперт должен быть неразрывно связан с оцениваемой им породой и безупречно знать все ее особенности. То же самое относится и к так называемым «специалистам», которые нередко рассуждают о некоторых дефектах, зачастую второстепенных, не в состоянии увидеть главное. Они часто снисходительно относятся к плохому характеру, прощают и даже поощряют крайности.

Доля вины лежит и на клубах, как специализированных, так и всепородных. В них нередко ведут речи о необходимости готовить и экзаменовывать экспертов и одновременно терпимо относятся к посредственности. Они просят специализированные клубы высказать свое мнение об экспертах и не прислушиваются к нему. Я отнес бы очень многие проблемы, которые мы отмечаем сегодня в экстерьере собак, на счет экспертов, не знающих, игнорирующих и не наказывающих собак с отклонениями от требований стандарта, внушая заводчикам уверенность в их приемлемости и пригодности для племенного разведения. Да и сами стандарты зачастую плохо сформулированы и явно составлены людьми, плохо разбирающимися в анатомии и абсолютно не знающими генетики. Многие стандарты пород следовало бы переписать на основе лучших собак, а не имеющегося поголовья. Яркий пример представляют собой новые предложения Кеннел-клуба по отношению к бордер-колли. Он требует отсутствия подбора пахов и характерных для терьеров движений, тогда как ни то ни другое не поможет сохранить рабочий потенциал породы, так как бордер-колли, сложенные как свиньи, с движениями терьеров окажутся непригодными пастухами отар овец. Еще одно условие — темные глаза. М.Дж. Ивенс [264], исследовав 56 рабочих собак, обнаружила, что лишь у 12 из них были карие глаза, а у остальных — ореховые или янтарные. Она права, утверждая, что темные глаза невозможны при некоторых окрасах, например при печеночно-пегих. Несомненно, подобные «специалисты» возьмутся и за другие породы, и ряд рабочих собак превратится в послушный автомат или в украшение выставочного ринга.

В этой книге много говорится о разнообразных дефектах, и важно, чтобы у читателя не осталось впечатления, что собаки состоят из одних только врожденных пороков развития. Это не так, по крайней мере по отношению к серьезным дефектам. Информация на эту тему ограничена, так как ее почти не пытались собрать. Многие ветеринары и не специалисты рассуждают о дефектах так, словно они встречаются в каждом помете и почти у каждой собаки. В ходе исследования ряда популяций было выявлено, что это не соответствует действительности. Так, Г.К.Э. Смит и Л.П. Скаммелл [859] сообщают о колонии биглей, в которой за 1959—1967 годы было получено 2855 щенков. До 1963 года из них только два имели аномалии. С тех пор появилось еще 54 щенка (из 38 пометов), причем 40 из них (из 30 пометов) были от одного отца, родившегося в 1961 году. Среди его 1538 щенков дефекты были выявлены в 2,6% случаев по сравнению с 1,6% из 1317 собак, полученных от других кобелей.

Эти дефекты включали пупочную грыжу, искривления конечностей, пороки сердца, аномалии глаз и бульдогоподобную голову. Г.К.Э. Смит и Л.П. Скаммелл продемонстрировали, какой ущерб может нанести неразумное использование одного-единственного кобеля, подчеркнув при этом довольно низкий уровень проблем у собак. Я вполне уверен, что, исследовав больше популяций и пород, мы обнаружим в большинстве из них относительно низкую частоту подобных аномалий. Хочу надеяться, что эта книга поможет поддерживать ее на этом уровне.

## СЛОВАРЬ ТЕРМИНОВ

**Аберрация** — изменение структуры хромосомы или хроматиды, возникшее в результате разрыва, за которым обычно следует соединение разорванных концов в новых сочетаниях.

**Агути** (с англ. agouti, от исп. aguti, заимствованного с языка гуарани — acuti, — «золотистый заяц») — зонарный, «дикий» окрас, встречающийся в природе, включая диких животных семейства *Canis*. В этом случае волос окрашен не по всей длине, а в виде концентрических участков, что связано с неравномерным накоплением в нем гранул меланина, из-за чего и создается впечатление, что шерсть животного покрыта проседью или как бы посыпана перцем, напоминая крапчатую шерстяную материю. Присмотревшись внимательнее, вы заметите, что волос имеет светлое основание, чуть более темную середину и вновь светлеет к концу. Иногда подобный окрас называют «перец с солью».

**Аддитивные гены** — система однозначно действующих генов (то же, что и полигены).

**Аддитивное действие** — совместное влияние на признак аддитивных (кумулятивных, полимерных, множественных) генов. Может быть положительным и отрицательным.

**Алель** (аллеломорф) — определенная форма состояния гена, вызывающая фенотипические различия, но локализованная на гомологичных участках гомологичных хромосом; контрастное состояние признаков, обусловленное действием одного и того же гена. Термин введен в 1909 году В.Л. Иогансенем.

**Аллели агути** — иерархия пяти различных генов, определяющих цвет волос в зависимости от распределения в них гранул пигмента.

**Аллеломорф** — пара альтернативных признаков и контролирующих их генов; один из двух генов аллельной пары, локализованных в гомологичных хромосомах на гомологичных участках. Негомологичные аллели могут располагаться в любом участке (локусе) хромосомы. Данный термин введен в 1902 году У. Бэтсоном.



**Аллополиплоидия** — удвоение (амфидиплоидия) или многократное умножение хромосомных наборов различной структуры.

**Алосиндез** — конъюгация между хромосомами, полученными при скрещивании от разных родительских гамет.

**Амитоз** — простое деление ядра и клетки.

**Анеуплоид** — организм, у которого число хромосом не кратно основному (гаплоидному) набору из-за потери, нерасхождения или неправильного распределения хромосом при делении клетки.

**Атаксия** (от *греч.* а — отрицание и *taxis* — порядок, последовательность) — расстройство координации движений, закономерного согласованного действия мышц.

**Аутбридинг** — скрещивание животных, принадлежащих к одной породе, но не состоящих в близком родстве между собой.

**Ауткросс**, или **ауткроссинг** — неродственное скрещивание; скрещивание особей, принадлежащих к разным породам или линиям.

**Аутосома** — обычная неполая хромосома, поэтому встречается независимо от пола.

**Аутосомное доминантное наследование** — собака передает признак сыновьям или дочерям, которые в свою очередь передают его половине своего потомства.

**Аутосомный рецессив** — отсутствие проявления рецессивного признака одного из родителей в потомстве при наличии доминантного у другого.

**Ахондроплазия** (хондродистрофия) — нарушение нормального процесса окостенения хрящей во время внутриутробного развития плода, обуславливающее впоследствии прекращение роста длинных костей и оформление карликового роста: большая голова, прибрюшистость, непропорционально короткие по сравнению с корпусом конечности, обычный темперамент и поведение. Для большинства пород это порок, за исключением бассетов и даксунда (таксы).

**Бивалент** — пара хромосом, состоящая из двух гомологичных хромосом, которые на определенных стадиях мейоза конъюгируют, соединяясь друг с другом одним или несколькими перекрестами (хиазмами).

**Биотип** — совокупность особей, имеющих один и тот же генотип.

**Болезни, передающиеся через X-хромосому** — мать передает их своему потомству, причем признаки заболевания проявятся в помете у кобелей, в то время как суки будут носителями этого заболевания (за исключением прогрессивной атрофии сетчатки).

**Брахицефалия (брахицефалия), короткоголовость** — короткая, шарообразная голова (голова яблоком).

**Бэк-кросс** (возвратное, анализирующее или реципрочное скрещивание, входящее в качестве неперемного элемента в систему гибридологического анализа) — скрещивание гибрида первого поколения с рецессивной родительской формой. В этом случае происходит расщепление признака по фенотипу и генотипу как 1:1. При реципрочном скрещивании используется взаимно прямое и обратное скрещивание, при котором особи в одном случае используются в качестве материнской, а в другом — в качестве отцовской форм (или наоборот). В первом случае скрещивание называется прямым, а во втором — обратным. Таким образом, бэк-кросс позволяет вскрыть наличие гетерозиготности одного из родителей при условии, что один из них гомозиготен по рецессивному признаку.

**Вариация** — качественная или количественная изменчивость признаков (генов).

**Возвратное скрещивание** — скрещивание между гибридом и одной из родительских форм.

**Врожденные пороки развития** — нарушения строения тела или его функций, выявленные с момента рождения.

**Гамета** — половая (репродуктивная) клетка, которая при соединении с подобной клеткой особи противоположного пола приводит к появлению нового организма.

**Гематогенез** — процесс развития гамет.

**Гемозиготность** — наличие хромосомы или хромосомного участка в единственном числе.

**Гемофилия А** — тяжелое наследственное заболевание крови, обусловленное недостатком VIII фактора свертываемости.

**Ген** — единица наследственности, линейно расположенная в хромосоме; наследственный фактор, обуславливающий передачу наследственных признаков.

**Генерация** (поколение) — период жизни животного от начала его развития до половозрелого (фертильного) состояния.

**Генерационный интервал** — средний возраст родителей в момент рождения потомства; важный аспект генетического прогресса.

**Генетика** — наука о закономерностях наследственности и изменчивости всех живых организмов и метод управления ими.

**Генетическая пластичность** — легкая адаптация животного к изменившимся условиям окружающей среды (температуры, света, климата в целом и т. д.) за счет быстро наступающих у него морфологических и физиологических изменений.

**Ген-мутатор** — ген, повышающий частоту мутаций в организме.

**Геном** — хромосомный набор; совокупность качественно различных хромосом, образующих единое целое. В гаметах диплоидных видов имеется один такой геном, а в соматических клетках — по два генома.

**Ген-оператор** — ген, функционирующий как пусковой механизм. Под влиянием гена-регулятора он включает или прерывает синтез определенных ферментов.

**Генотип** — наследственная основа организма, отражающая его филогенез; совокупность всех локализованных в хромосомах генов организма, взаимодействующих между собой и условиями среды. Термин введен в 1909 году В.Л. Иогансенем.

**Ген-супрессор** — ген, который подавляет активность другого гена, присутствующего в гомозиготном состоянии.

**Гетерозигота** — зигота, образующаяся в результате слияния генетически различных половых клеток (в одной находится доминантный ген, в другой — рецессивный). Термин введен в 1902 году У. Бэтсоном.

**Гетерозиготность** — когда два различных аллеля отвечают за проявление одного и того же признака. Обычно доминантный ген проявляется, а рецессивный — нет. А также в случае множественного аллелизма, когда два различных гена отвечают за проявление одного и того же признака. Внешне нормальная собака является в этом случае носителем рецессивного гена аномалии. Он был получен ею от одного из родителей, другой же передал ей нормальный ген аллельной ему пары (аллело-

морф). Примерами гетерозиготных комбинаций могут служить Aa, BbAa<sup>r</sup>, E<sup>m</sup>E.

**Гетерозис** (от греч. heteroiosis — изменение, превращение) — свойство гибридов первого поколения превосходить по жизнестойкости, плодовитости, здоровью и другим признакам лучшую из родительских форм. Во второй и последующих генерациях она обычно затухает, если, конечно, не приведет к инбредной депрессии.

**Гибрид** (монгрел, метис, помесь) — особь, полученная в результате скрещивания между генетически различающимися родительскими типами; гетерозиготность.

**Гибридная мощность** — см. гетерозис.

**Гомозигота** — зигота от слияния двух наследственно однородных гамет (или обеих доминантных, или обеих рецессивных). Наследование определенного признака от обоих родителей. Термин введен в 1902 году У. Бэтсоном.

**Гомозиготность** — индивидуум (организм), имеющий в гомологичных хромосомах клеток своего организма пару одинаковых генов.

**Гомологичный** — одинаковой природы или общего происхождения.

**Гомологичные хромосомы** — две структурно идентичные хромосомы.

**Группа сцепления** — совокупность всех генов, локализованных в одной хромосоме и наследуемых совместно.

**ДНК** (дезоксирибонуклеиновая кислота) — один из основных компонентов клетки, локализованный в хромосомах клеточного ядра и отвечающий за передачу наследственных признаков. Каждый ген в хромосоме представляет собой участок ДНК, содержащий сотни или тысячи нуклеотидов.

**Деляция** — утрата одного из внутренних (не концевых) участков хромосомы.

**Дивергенция** — расхождение хромосом.

**Дигибридное скрещивание** — скрещивание двух особей, отличающихся по двум контрастным признакам, расположенным в двух парах аллелей.

**Диморфизм** — наличие внутри вида двух различных форм, отличающихся по типу или морфологии хромосом.

**Дицентрическая хромосома** — хромосома, содержащая две центромеры.

**Доминирование** — участие только одного аллеля (доминантного) в проявлении признака у особи (то есть его фенотипического проявления), второй (рецессивный) остается в скрытом состоянии.

**Дупликация** — структурное изменение хромосом, при котором какой-либо участок (сегмент) хромосомы представлен дважды в одной и той же хромосоме или в основном наборе.

**Женская семья** — суки, потомки выдающейся производительницы.

**Заводская линия** — выборка из кровной линии, то есть часть собак, соответствующая основному типу и направлению линии, ее ценным свойствам и особенностям. Эти собаки и составляют племенную группу.

**Зигота** — оплодотворенная яйцеклетка и развивающийся из нее взрослый организм. Термин введен в 1902 году У. Бэтсоном.

**Идиограмма** — схематическое изображение хромосомного набора, показывающее относительный размер хромосом и положение центромера, спутников и вторичных перетяжек.

**Изменчивость** — свойство организмов приобретать новые признаки под влиянием условий внешней среды; изменение формы, структуры или функции.

**Инбридная депрессия** (дегенерация) — нарастание гомозиготности потомства, а следовательно, падение его жизнеспособности, вплоть до вырождения, снижение плодовитости (фертильности) и резистентности к заболеваниям, уменьшение роста, ослабление темперамента, утончение костяка и т. д.

**Инбридинг** — близкородственное разведение собак одной породы, например скрещивание однопометных братьев и сестер (сисбсов), отца с дочерью, матери с сыном.

**Инверсия** — внутривхромосомная структурная перестройка, сопровождающаяся перевертыванием хромосомного или хроматидного сегмента на  $180^\circ$ .

**Кариотип** — набор хромосом соматической клетки (он постоянен и типичен для каждой систематической группы животных или растений — вида), которых вдвое больше, чем в половой. Так как половина хромосом в соматической клетке принадлежит матери, а другая — отцу, то в ней содержатся парные хромосомы, называемые гомологичными. У собак он представлен 39 парами хромосом.

**Катализатор** — вещество, применяемое для торможения патогенных процессов в организме; вещество, которое либо ускоряет, либо замедляет химическую реакцию, но само в ней не участвует, сохраняя свой химический состав.

**Кинология** (от греч. кyon, kynos — собака и logos — слово) — наука о собаках. Основа современного собаководства.

**Клетка** — мельчайшая, самостоятельно функционирующая единица живого организма.

**Клон** — потомство животного, образовавшееся путем вегетативного размножения. Оно имеет тот же генофонд, что и у родителя.

**Комплементарные гены** — два доминантных гена, каждый из которых в отдельности не проявляет никакого действия, но совместно они вызывают проявление определенного признака.

**Корреляция** (от лат. correlatio — соотношение, взаимосвязь) — в математической статистике понятие, которым отмечают связь между явлениями, если одно из них входит в число причин, определяющих другие, или если имеются общие причины, воздействующие на эти явления (функция является частным случаем корреляции). Может быть прямой и обратной. Число, показывающее степень тесноты корреляции, называется коэффициентом корреляции, который при прямой корреляции выражается в виде положительной, а при обратной — в виде отрицательной величины, колеблющейся по своему абсолютному значению между 0 и 1; в биологии — соотношения строения или функций различных частей животного или растения, являющиеся следствием приспособленности организмов к условиям существования.

**Коэффициент инбридинга** — математический термин, предложенный Сьюэллом Райтом (Sewell Wright) для оценки степени инбридинга.

**Кровная линия** — все собаки, происходящие от основателя (пробанда), независимо от их типа и качества. Значительная часть кровной линии никакой ценности в племенном отношении не имеет.

**Кровное родство** — группа близкородственных собак в породе.

**Кросс, или кроссбридинг** (от *англ.* cross — пересекать, переходить через) — неродственное разведение; скрещивание животных разных пород (гибридизация) или линий.

**Кроссинговер** — перекрест хромосом, обмен гомологичными сегментами в гомологичных хромосомах во время конъюгации при редукционном делении.

**Лабильные гены** — гены, характеризующиеся большой частотой мутирования.

**Лайнбридинг** — родственное внутривидовое разведение. В основе линии, как правило, находится один или несколько родоначальников (пробандов), которыми могут быть как кобели, так и суки (основательницы семейства).

**Ланг** — изучил гены длинношерстности и короткошерстности в 1910 году. Длина волоса является количественным признаком и обусловлена влиянием многих генов, то есть имеет полигенное наследование. Правда, встречается и так называемая «мозаичность наследования», когда у собаки имеется сочетание длинной и короткой шерсти (1:1). Такое явление у гибридов называется дроннером.

**Летальность** — смертность, обусловленная генетическими причинами либо внешними воздействиями.

**Летальный ген** — ген, наличие которого (особенно в гомозиготном состоянии) приводит организм к гибели.

**Линия** — ценная группа собак одной породы, сходных по типу, экстерьеру, ВНД, использованию и происходящих от выдающегося родоначальника (кобеля). Это группа животных нескольких поколений какой-либо породы, выведенная путем родственного разведения от одного общего предка (пробанда), схожая с ним и обладающая рядом характерных свойств и признаков, отличающих ее от других животных той же породы.

**Локус** — место в хромосоме, в котором расположен ген; обычно используется для учета удаленности от других генов в хромосоме.

**Материнская наследственность** — передача признака исключительно по женской линии.

**Мейоз** — процесс образования яйцеклетки и спермы, когда количество хромосом делится так, что один член каждой пары гомологичных хромосом оказывается в каждой яйцеклетке и клетке спермы.

**Меланин** — пигмент, связанный с окрасом шерсти.

**Мендель Грегор Иоганн** (1822—1884) — австрийский естествоиспытатель, августинский монах, в 1854—1868 гг. преподаватель физики и естественной истории средней школы в Брюнне (город Брно в Чехословакии), опубликовавший 8 февраля 1865 г. свои скромные труды за 1856—1863 гг. в «Известиях» местного научного общества, сформулировав в них закономерности наследственности.

**Метацентрическая хромосома** — хромосома, в которой центромера расположена приблизительно в середине.

**Митоз** — процесс деления и удвоения клеток при нормальном росте. Он связан с удвоением хромосом, после чего клетка делится, причем каждая новая представляет собой точную копию оригинала.

**Множественные аллели** (множественное состояние гена, или плеотропия) — это влияние одного наследственного фактора (гена) на несколько или даже на значительное количество признаков. Обычно для определенного локуса известны лишь два аллеля, выражающие при гетерозиготности контрастирующие признаки.

**Множественный аллеломорфизм** — мутирование гена не только в одном (от доминанта к рецессиву), но и во многих различных направлениях.

**Модификация** — фенотипическое наследуемое изменение, вызванное влиянием факторов внешней среды.

**Мужская линия** — кобели, потомки выдающегося производителя.

**Мутаген** — физический или химический фактор, вызывающий мутацию.

**Мутант** — особь (организм), отличающаяся от первоначального типа индивидуальным отклонением, возникающим в результате мутации.

**Мутация** — внезапное или резкое изменение признаков и свойств организма, передающееся по наследству (не вызванное рекомбинацией генов); химическое изменение гена или мелкое структурное изменение хромосомы, приводящее к наследственным изменениям или отклонениям. Неожиданные изменения некоторых наследственных признаков, в отличие от постепенных изменений, происходящих в течение многих генераций.

**Мутация утери** — мутация, заключающаяся в разрушении того или иного наследуемого фактора.

**Мутационное давление** — относительная частота возникновения мутации какого-либо гена в популяции. Если мутация возникает часто, то говорят о большом мутационном давлении этого гена.

**Наследование, ограниченное полом** (sexlimited) — передача вторичных половых признаков потомству только одного пола.

**Наследуемость** — в широком смысле этого слова — пропорция генетических по происхождению вариаций, а в узком — пропорция добавочных наследуемых вариаций. Наследуемость может колебаться от 0 до 100% (от 0 до 1). Высокая наследуемость признаков составляет выше 50%, средняя — 20—50%, а признаки с показателем ниже 20% наследуются редко.

**Невыраженность гена** — состояние, противоположное пенетрантности, то есть отсутствие внешнего эффекта гена у группы особей. Это следует учитывать при разведении.

**Неполная пенетрантность** — генетический феномен, при котором доминантный ген (или гомозиготный по одному из рецессивных признаков) не проявляет тех свойств, которые он обычно вызывает (то есть не проявляется в фенотипе особи); это может быть связано с генотипом или с влиянием факторов окружающей среды. В некоторых случаях признак проявляется в ослабленной форме.

**Неполное, промежуточное доминирование** (кодоминантность) — состояние, при котором на физические качества влияют и доминантный, и рецессивный гены (аллели). Такая особь будет иметь промежуточные признаки, а не те, за которые отвечают два аллеля.

**Нестабильный ген** — ген с высокой частотой мутаций.

**Норма реакций** — специфический способ реагирования на изменение окружающих условий, зависящий от природы генотипа.

**Обратная мутация** — мутация, в результате которой мутантный аллель вновь превращается в исходный. В таких случаях обычно происходит мутация рецессивного аллеля в доминантный аллель дикого типа.

**Овогенез** — развитие женских гамет (яйцеклеток).

**Ооцит** — клетка, из которой образуется яйцеклетка.

**Онтогенез** — закономерности индивидуального развития организма.

**Панмиксия** — случайное (беспорядочное) скрещивание без отбора в популяции.

**Патогенный** — вызывающий заболевания.

**Пенетрантность** — частота проявления гена; степень экспрессии доминантного аллеля, присутствующего в единственном экземпляре. Так, если тип Вв всегда черный, аллель В будет стопроцентно пенетрантным. Если Вв в 25% случаев не черный, то В пенетрантен на 75%. (Фактически В всегда пенетрантен на 100%).

**Пенетрантный** — признак, в формировании которого участвовало несколько генов, действующих совместно.

**Перекрестное наследование** — наследование сыновьями свойств матери, а дочерью свойств отца. Такой тип наследования обусловлен генами, находящимися в той половой хромосоме, которая у одного пола имеется в единственном числе, а у другого — в двойном. В этих случаях сыновья получают свою единственную хромосому от матери, а дочери одну из двух таких хромосом — от отца.

**Плазматип** — совокупность всех внеядерных (то есть локализованных в цитоплазме) компонентов клетки, обладающих генетическими функциями.

**Плейотропия** (взаимодействие генов) — явление, когда один ген влияет на несколько признаков.

**Племенная линия** — группа животных с характерными особенностями родоначальника, которым может быть как кобель, так и сука.

**Полигенный** — комбинация генов, имеющих специфический эффект, такой, например, как модификация интенсивности окраса.

**Полимерия** (полигения) — явление взаимодействия генов, при котором несколько однотипных генов (то есть в которых один и тот же признак расположен в одном и том же локусе хромосомы) оказывают сходное воздействие на развитие одного и того же признака (например, дисплазия тазобедренного сустава). Полимерия обуславливается действием разного числа однозначных генов, которые, суммируясь, усиливают проявление признака. Чем их меньше, тем менее выражен этот признак.

**Половая клетка** — репродуктивная клетка, из которой развивается новый организм (в отличие от соматической клетки).

**Половая хромосома** — определяющая пол животного. У кобелей разная пара (XY), у сук одинаковая (XX).

**Половой коэффициент** — число самцов, родившихся на 100 самок.

**Полулетальный ген** (сублетальный эффект) — эффект, который не вызывает немедленной гибели, а лишь снижает жизнеспособность.

**Признак** — показатель, примета, по которым можно узнать, визуально определить, что данная особь генетически похожа или нет на своих родителей.

**Прогрессивная атрофия сетчатки** — термин, принятый для описания ряда наследственных нейроретинальных дегенераций. Выделяют центральную форму (CRPA), переименованную в настоящее время в пигментную дистрофию сетчатки (RPED), и генерализованную (GRPA).

**Реализуемая наследуемость** — степень передачи подвергшейся отбору популяции своего превосходства.

**Регрессия** — статистический термин, указывающий степень влияния одного признака на другой. Регрессия численности помета по росту в холке означает число возможных добавочных щенков в помете на каждую единицу увеличения высоты в холке.

**Рецессивность** — отсутствие признаков аллеля гена (подавленного, рецессивного), если он находится в присутствии доминантного аллеля этого гена (то есть в гетерозиготном состоянии). Фенотип особи будет определяться доминантным геном. Рецессивный ген может проявиться лишь в гомозиготном состоянии (то есть окажется в одном локусе в паре с таким же рецессивным аллелем).

**Реципрокное скрещивание** — скрещивание между двумя родительскими типами А и В, в одном из которых А служит материнской формой, а в другом — отцовской (А × В или В × А).

**Селекционный дифференциал** — степень превосходства подвергшейся отбору группы племенных животных над средним для популяции, из которой они отобраны.

**Семейство** — высококачественная группа потомков от одной суки, сходных с ней. Из семейств может выделиться одна или несколько линий.

**Серия генов** — в генетической иерархии некоторые гены доминируют над другими. В генетике прописными буквами обозначаются доминантные гены, а строчными — рецессивные.

**Сибсы** (полусибсы) — братья, сестры, полубратья, полусестры — дети одних родителей, но не обязательно однопометные.

**Соматические клетки** (от греч. soma — тело) — все клетки животного или растения, за исключением половых (гамет).

**Соматическая мутация** — мутация, возникающая в любых клетках тела, за исключением половых.

**Сперматогенез** — развитие мужских гамет (сперматозоидов).

**Спорт** — см. соматическая мутация.

**Стерильность** — частичная или полная неспособность особи образовывать жизнеспособные и функционирующие гаметы, а следовательно, и зиготы.

**Сцепление** — совместное наследование признаков, определяющихся генами, лежащими в одной хромосоме, причем довольно-таки близко друг к другу. Эти гены и составляют группу сцепления, количество которых равно гаплоидному числу хромосом. Сцепленные гены не подчиняются второму закону Менделя, так как не дают свободной рекомбинации друг с другом. Гены, сцепленные с полом, не только связаны между собой, но и с полом животного. При митотическом делении зиготы (оплодотворенной яйцеклет-



ки) парные хромосомы не просто расходятся к различным полюсам клетки, а предварительно обмениваются гомологичными участками — это явление называется кроссинговером, который приводит к появлению потомства, несущего как соединенные, так и разъединенные сцепленные гены. Кроссинговер способствует эволюции, создавая возможность появления новых сочетаний генетических единиц в потомстве (рекомбинантов).

**Сцепленный с полом** — признаки, контролируемые генами, расположенными в X-хромосоме и не имеющими аллелей в «пустой» Y-хромосоме. Признаки чисто механически связаны с полом, поскольку контролируемые их гены расположены в половых хромосомах и их наследование связано с распределением и комбинацией этих хромосом при гаметогенезе и оплодотворении. Эти гены могут проявлять свое действие у обоих полов (если расположены в X-хромосоме) или только у одного (если расположены в Y-хромосоме).

**Телегония** (от греч. *teleo* — крайность и *gonu* — колено) — ошибочное мнение, что даже однократное скрещивание суки одной породы с кобелем другой окажет влияние на все ее последующие пометы.

**Топкросс** — внутрилинейное неродственное разведение.

**Точковая (генная) мутация** — мутация, затрагивающая минимальный участок хромосомы.

**Трансгрессия** — появление во второй или в последующих генерациях особей, у которых какой-либо признак выражен сильнее, чем у родителей.

**Фенокопия** — внешнее, но не генотипическое сходство.

**Фенотип** — совокупность внешних и внутренних структур и функций организма, являющаяся результатом взаимодействия генотипа особи с условиями ее развития (фенотип = генотип + среда). Это комплекс реализованных наследственных задатков в определенных внешних условиях. Видимые признаки генетической природы, в отличие от генотипа, который может быть неочевиден без проверки разведением. Поэтому фенотип не является индикатором генотипа. Термин введен в 1909 году В.Л. Иогансеном.

**Филогенез** — история развития вида.

**Фотопериодичность** — контроль за активностью яйцеклеток с помощью изменения продолжительности светового дня.

**Хиазма** — X-образная фигура, возникающая в результате кроссинговера и обмена гомологичными участками гомологичных хромосом в мейозе.

**Хроматида** — одна из двух нитей, составляющих хромосому.

**Хромосома** (от греч. *chroma*, *chromatos* — цвет и *soma* — тело) — макромолекулярные нитевидные вещества, образующиеся из нуклеопротеидов ядра при сложном делении клеток (кариокинезе, или митозе, впервые описанном У. Флеммингом в 1882 году), интенсивно окрашивающиеся красителями для микроскопических исследований. Первая публикация о них появилась в 1848 году.

**Хромотип** — совокупность всех генов, локализованных в хромосомах ядра.

**X-хромосома** — хромосома, определяющая развитие женского пола у видов с мужской гетерозиготностью или определяющая пол в гаплофазе.

**Y-хромосома** — половая хромосома, которая встречается только у особей мужского пола в случае, если самец гетерогаметен. Она определяет пол в гаплофазе.

**Экспрессия** (выраженность гена) — внешний эффект гена, который может меняться в зависимости от различных внешних влияний или различного генного окружения (может быть как сильным, так и слабым).

**Экстерьер** — совокупность всех внешних признаков животного. Термин впервые введен в 1762 году французским ученым, зоотехником, одним из основоположников ветеринарной науки во Франции, организатором первых в Европе ветеринарных школ Клодом Буржелой (1712—1779).

**Энзимы** — любые органические вещества, продуцируемые живыми клетками и вызывающие изменения других веществ путем катализа.

**Эпистаз** (супрессия) — взаимодействие между двумя генами, принадлежащими к разным парам аллелей, при котором доминантный аллель одной из пар подавляет проявление доминантного аллеля другой пары. То есть это доминантно-рецессивное взаимодействие локусов, вид неаллельной доминантности.

**ЭКГ** (электрокардиография) — метод исследования физиологических свойств (автоматизма, возбудимости и проводимости) и функционального состояния сердца путем графической регистрации токов действия, возникающих при деятельности сердечной мышцы.

**ЭРГ** (электроретинография) — метод исследования сетчатки глаза.

**Эффект положения** — изменение специфического действия гена на какой-либо обусловленный им признак, а также свойство организма или полная инактивация гена, вызванные изменением его положения в хромосоме в результате структурной перестройки последней.

**ЭЭГ** (от греч. *elektron* — янтарь, *enkephalos* — головной мозг и *grapho* — пишу) — графическая регистрация биоэлектрической активности головного мозга электроэнцефалографом. Электрическая активность человеческого мозга была открыта в 1924 году австрийским ученым из Йенского университета имени Ф. Шиллера Гансом Бергером. Его публикация на эту тему вышла в 1929 году, после чего ученые переключились и на животных.

## СПИСОК ЛИТЕРАТУРЫ

1. Abbott, D.P. Canine inherited neuropathy of Tibetan Mastiffs (CIN). Mimeograph published in USA (unknown source), 1986.
2. Abbott, H. Breeders report on congenital hip dysplasia in the German Shepherd Dog. *The Shepherd Dog Rev.*, 1959.
3. Adams, E.W. Hereditary deafness in a family of Foxhounds. *J. Am. Vet. Med. Ass.*, 1956.
4. Aguirre, G.D. and Rubin, L.F. Progressive retinal atrophy (rod dysplasia) in the Norwegian Elkhound. *J. Am. Vet. Med. Ass.*, 1971.
5. Aguirre, G.D. and Rubin L.F. Progressive retinal atrophy in the Miniature Poodle: an electrophysiologic study. *J. Am. Vet. Med. Ass.*, 1972.
6. AHT. Inherited abnormalities of dogs. Animal Health Trust, London, 1965.
7. Aitchison, J. Changing incisor dentition of Bulldogs. *Vet. Rec.*, 1963.
8. Aitchison, J. Incisor dentition in short-muzzled dogs. *Vet. Rec.*, 1964.
9. Alexander, J.E. Anomaly of craniopharyngeal duct and hypophysis. *Can. Vet.*, 1963.
10. Allan, G. and Nicholas, F. The current status of HD in NSW. *Otter tales*, 1975.
11. Allen, G.M. Pattern development in mammals and birds. *Am. Nat.*, 1914.
12. Almof, J. On achondroplasia in the dog. *Zbl. Vet. Med.*, 1961.
13. Alvesalo, L. and Tigerstedt, P.M.A. Heritabilities of human youth dimeb-sions. *Hereditas*, 1974.
14. Andersen, A.C., McKelvie, D.H. and Plemister, R. Reproductive fit-ness of the female Beagle. *J. Am. Vet. Med. Ass.*, 1962.
15. Andersen, A.C. and Schultz, F.T. Inherited (congenital) cataract in the dog. *Am. J. Path.*, 1958.
16. Andersen, S., Andersen, E. and Christensen, K. Hip dysplasia selection index exemplified by data from German Shepherd Dogs. *J. Anim. Breed. Genet-ics*, 1988.
17. Anderson, H., Henricson, B., Lundquist, P.G., Wendenberg, E. and Wersall, J. Genetic hearing impairment in the Dalmatian dog. An audiomet-ric, genetic-morphological study in 53 dogs. *Acta oto-lar. Supp.*, 1968.

18. Anderson, J.R. Encounters between domestic dogs and free-ranging non-human primates. *App. Anim. Behaviour Sci.*, 1986.

19. Anderson, N.V. and Straffuss, A.C. Pancreatic disease in dogs and cats. *J. Am. Vet. Med. Ass.*, 1971.

20. Anderson, P. and Carithers, R.W. History as a diagnosis in canine epilepsy. *Iowa State Univ.*, 1975.

21. Andersson, B. and Akerlund, L.E. Scottie cramp and splay — functional disorders of Scottish Terriers, probably with a common aetiology. *Svensk. Vet.* 28, 1976.

22. Andersen, E. Haemolytic anaemia in Basenji dogs. *Hereditas*, 1977a.

23. Andresen, E. Yaemolytic anaemia in Basenji dogs. 2. Partial deficiency of erythrocyte pyruvate kinase (PK; EC 2.7.1.40) in heterozygous carriers. *Anim. Blood Grps. biochem. Genet.* 8, 1977b.

24. Andresen, E. Herkunft und Verbreitung von hypophysärem Zwerchwuchs beim Hund und Grundlage zur Ermittlung von Anlageträgern verschiedener genetisch bedingter Krankheiten unter Anwendung biochemischer Methoden. *Kleintier Praxis* 23, 1978.

25. Andresen, E. and Willeberg, P. Pituitary dwarfism in German Shepherd Dogs: additional evidence of simple autosomal recessive inheritance. *Nord. Vet. Med.* 28, 1976a.

26. Andresen, E. and Willeberg, P. Pituitary dwarfism in Karelian Bear Dogs: evidence of simple autosomal recessive inheritance. *Hereditas* 84, 1976b.

27. Andresen, E., Willeberg, P. and Rasmussen, P.G. Pituitary dwarfism in German Shepherd Dogs: genetic investigations. *Nord. Vet. Med.* 26, 1974.

28. Angus, K. and Young, G.B. A note on the genetics of umbilical hernia. *Vet. Rec.* 90, 1972.

29. Anon. The hairless dog. *J. Hered.* 8, 1917.

30. Anon. The Merck Veterinary Manual. Merck & Co, Rathway, NJ, 1967.

31. Anon. Presenting a slightly different view of canine hip dysplasia. *Pure-bred dogs.* Oct., 1971.

32. Anon. Canine hip dysplasia defined. *J. Am. Vet. Med. Ass.* 162, 1973.

33. Apgar, C.S. The anatomical basis for certain postpartum reactions of the bitch towards her pups in various types of dog. *Anat. Rec.* 76, 1940.

34. Appleby, E.C. Hayward, A.H.S. and Douce, G. German Shepherd and splenic tumours. *Vet. Rec.* 102, 1978.

35. Appleton, C and Appleton, D. Husbandry versus hip dysplasia. *Our Dogs.* 1<sup>st</sup> Sept., 1977a.

36. Appleton, C and Appleton, D. Environment and medication in relation to hip dysplasia. *Our Dogs.* 15<sup>th</sup> Sept., 1977b.

37. Archer, R.K. and Bowden, R.S.T. A case of true haemophilia in a Labrador dog. *Vet. Rec.* 71, 1959.

38. Arlein, M.D. Generalised acute cutaneous asthenia in a dog. *J. Am. Vet. Med. Ass.* 111, 1947.

39. Arwedsson, G. Arthrodesis in traumatic plantar subluxation of the metatarsal bones of the dog. *J. Am. Vet. Med. Ass.* 124, 1954.

40. Ashdown, R.R. The anatomy of the inguinal canal in the domesticated mammals. *Vet. Rec.* 75, 1963.

41. Ashton, N., Barnett, K.C. and Sachs, D.D. Retinal dysplasia in the Sealyham Terrier. *J. Path. Bact.* 96, 1968.

42. Attwood-Parker, L. Kerry Blue Terrier notes. *Terrier Talk.* Spring 15, 1977.

43. Aucante, M. Lettre sur une production monstrueuse. *J. ved. chir. pharm.* 32, 1970.
44. Averill, D.R. Degenerative myelopathy in the ageing German Shepherd Dog. Clinical and pathologic findings. *J. Am. Vet. Med. Ass.* 162, 1973.
45. Badinand, F., Szumowski, P. and Breton, A. Etude morpho-biologique et biochimique du sperme du Chien cryptorchide. *Rec. Med. Vet.* 148, 1972.
46. Badoux, D.M. and Hoogveen, P. Some notes on the biomechanics of the normal and dysplastic canine acetabulum. *Proc. Koninkl. Akad. van Wetenschappen. Series C* 79, 1976.
47. Bagnall, B.C. Recent advances in canine dermatology. *Vet. Ann.* 17, 1977.
48. Bailey, N.T.J. Introduction to the mathematical theory of linkage. Clarendon Press, Oxford, 1961.
49. Baker, E. Congenital hypoplasia of the pituitary and pancreas glands in the dog. *J. Am. Vet. Med. Ass.* 126, 1955.
50. Ball, W.Jr. and Asquith, R.L. Flat pup syndrome. *Veterinarian* 19, 1958.
51. Bane, A. Sterility in the male dog. *Nord. Vet. Med.*, 1970.
52. Banks, W.C. and Bridges, C.H. Multiple cartilaginous exostoses in a dog. *J. Am. Vet. Med. Ass.* 129, 1956.
53. Bardens, J.W. and Hardwick, H. New observations on the diagnosis and cause of hip dysplasia. *Vet. Med./Small Anim.* 63, 1968.
54. Barnett, K.C. Hereditary retinal atrophy in the Poodle. *Vet. Rec.* 74, 1962.
55. Barnett, K.C. Canine retinopathies — II. The Miniature and Toy Poodle. *J. small Anim. Pract.* 6, 1965a.
56. Barnett, K.C. Canine retinopathies — III. The other breeds. *J. small Anim. Pract.* 6, 1956b.
57. Barnett, K.C. Two forms of hereditary and progressive retinal atrophy in the dog. I. The Miniature Poodle. II. The Labrador Retriever. *Anim. Hosp.* 1, 1965c.
58. Barnett, K.C. The Collie Eye Anomaly. *Vet. Rec.* 84, 1969a.
59. Barnett, K.C. Genetic anomalies of the posterior segment of the canine eye. *J. small Anim. Pract.* 10, 1969b.
60. Barnett, K.C. Glaucoma in the dog. *J. small Anim. Pract.* 11, 1970a.
61. Barnett, K.C. The British Veterinary Association/Kennel Club Progressive Retinal Atrophy scheme. *Vet. Rec.* 86, 1970b.
62. Barnett, K.C. Comparative aspects of canine hereditary eye disease. *Adv. Vet. Sci. Comp. Med.* 20, 1976.
63. Barnett, K.C. Hereditary cataract in the dog. *J. small Anim. Pract.* 19, 1978.
64. Barnett, K.C. Hereditary cataract in the Miniature Schnauzer. *J. small Anim. Pract.* 26, 1985.
65. Barnett, K.C. Hereditary cataract in the German Shepherd Dog. *J. small Anim. Pract.* 27, 1986.
66. Barnett, K.C. Hereditary retinal dysplasia in the Labrador Retriever in England and Sweden. *J. small Anim. Pract.* 10, 1970.
67. Barnett, K.C. Lens luxation and progressive retinal atrophy in the Tibetan Terrier. *Vet. Rec.* 103, 1978.
68. Barnett, K.C. and Dunn, W.L. The International Sheepdog Society and Progressive Retinal Atrophy. *J. small Anim. Pract.* 10, 1969.
69. Barnett, K.C. and Knight, C.G. Persistent pupillary membrane and associated defects in the Basenji. *Vet. Rec.* 85, 1969.

70. Barnett, K.C. and Stades, F.C. Collie eye anomaly in the Shetland Sheepdog in the Netherlands. *J. small Anim. Pract.* 20, 1979.

71. Baronti, A.C. Congenital esophageal dilation in Cocker puppy. *N. Am. Vet.* 21, 1950.

72. Barrows, W.M. and Phillips, J.M. Color in Cocker Spaniels. *J. Hered* 6, 1915.

73. Batt, R.M. The molecular basis of malabsorption. *J. small Anim. Pract.* 21, 1980.

74. Batt, R.M., Bush, B.M. and Peters, T.J. A new test for the diagnosis of exocrine pancreatic insufficiency in the dog. *J. small Anim. Pract.* 20, 1979.

75. Bayer, O. Measures for the prevention of the spread of deleterious hereditary characters and of degeneration in dog breeding. *Practierarzt. Arch.* 16, 1936.

76. BBC. The British Boxer Club Record Book 1939—1975. British Boxer Club, London, 1976.

77. Beachley, M.C. and Graham, F.H. Hypochondroplastic dwarfism (Enchondral chondrodystrophy) in a dog. *J. Vet. Med. Ass.* 163, 1973.

78. Beaver, R.V. Clinical classification of canine aggression. *App. Anim. Ethology* 10, 1983.

79. Becker, R.F., Markee, J.E. and King, J.E. Studies on olfactory acuity in dogs. I. Discriminatory behaviour in problem situations. *Brit. J. Anim. Behav.* 5, 1957.

80. Bedford, P.G.C. Eyelashes and adventitious cilia as causes of corneal irritation. *J. small Anim. Pract.* 12, 1971.

81. Bedford, P.G.C. Talk to the British Briard Club. *British Briard Club Forum*, Cheltenham, 1977.

82. Bedford, P.G.C. Retinal pigment epithelial dystrophy (CPRA): a study of the disease in the Briard. *J. small Anim. Pract.* 25, 1984.

83. Belfield, W.O. Chronic subclinical scurvy and canine hip dysplasia. *Vet. Med./Small Anim. Clin.* 10, 1976.

84. Bellars, A.R.M. Hereditary disease in British Antarctic Sledge Dogs. *Vet. Rec.* 85, 1969.

85. Bennett, D. Canine dystocia — a review of the literature. *J. small Anim. Pract.* 15, 1974.

86. Bergsten, and Nordin, M. Osteochondrossom ersattningsorak i ett material forsakrade hundar. *Svensk Veterinartidning* 38, 1986.

87. Bernard, M.A. and Valli, V.E. Familial renal disease in Samoyed dogs. *Can. Vet. J.* 18, 1977.

88. Bernard, I., Medynski, C.H. and Salles, P. Etudes d'un cas d'agenesie du vermis cerebelleux chez le chien. *Rev. Neurol.* 66, 1936.

89. Bielfelt, S.W., Redman, H.C. and McClellan, R.O. Sire— and sex-related differences in rates of epileptiform seizures in a purebred Beagle dog colony. *Am. J. Vet. Res.* 32, 1971.

90. Binet, A. and Passey, J. Contributions a l'etude de l'Olfaction chez le chien. *C.R. Ass. Franc. Sci. Part 2*, 1895.

91. Bingel, S.A. and Rieser, W.H. Congenital elbow in the dog. *J. small Anim. Pract.* 18, 1977.

92. Birkeland, R. Osteochondritis dissecans in the humeral head of the dog. Comparison of results achieved with conservative and surgical treatment. *Nord. Vet. Med.* 19, 1967.

93. Bistner, S.I., Rubin, L.F. and Roberts, S.R. A review of persistent pupillary membranes in the Basenji dog. *J. Am. Anim. Hosp. Ass.* 7, 1971.

94. Bjork, G., Dyrendahl, S. and Olsson, S.E. Hereditary ataxia in Smooth-haired Fox Terriers. *Vet. Rec.* 69, 1957.
95. Bjork, G., Mair, W., Olsson, S.E. and Sourander, P. Hereditary ataxia in Fox Terriers. *Acta. Neuropath. Supp.* 1, 1962.
96. Black, L. The progressive retinal atrophy scheme. *Vet. Rec.* 85, 1969.
97. Black, L. Progressive retinal atrophy. A review of the genetics and an appraisal of the eradication scheme. *J. small Anim. Pract.* 13, 1972.
98. Blake, S. and Lapinski, A. Hypothyroidism in different breeds. *Canine Pract.* 7 (2), 1980.
99. Bloedow, A.G. Familial renal disease in Samoyed dogs. *Vet. Rec.* 108, 1981.
100. Bockelmann, H. Untersuchungen an Wolfsbastarden nach Zuchtungsversuchen im Haustiergarten zu Halle. Dissertation cited by Iljin 1941 (see reference), 1920.
101. Blogg, J.R. Collie eye disease. *Aust. Vet. J.* 46, 1970.
102. Bohme, R., Schonfelder, E. and Schlaaf, S. Prognostische Untersuchungen zur Verbreitung der Hüftgelenkdysplasie beim Deutschen Schäferhund in der DDR. *Monat. Veterinarmedizin.* 33, 1978.
103. Bohning, B.H., Sutter, P.F., Hohn, B. and Marshall, J.L. Clinical and radiological survey of canine panosteitis. *J. Am. Vet. Med. Ass.* 156, 1970.
104. Bomhard, D. von and Dreiack, J. Statistische Erhebungen über Mamma-tumoren bei Hundinnen. *Kleintier Praxis* 22, 1977.
105. Bone, D.L. Canine panosteitis. *Canine Pract.* 7 (4), 1980.
106. Borchelt, P.L. Aggressive behaviour of dogs kept as companion animals: classification and influence of sex, reproductive status and breed. *App. Anim. Ethology* 10, 1983.
107. Bornfors, S., Palsson, K. and Skude, G. Hereditary aspects of hip dysplasia in German Shepherd Dogs. *J. Am. Vet. Med. Ass.* 145, 1964.
108. Bostock, D.E. The prognosis of canine mammary neoplasia. *Vet. Ann.* 16, 1976.
109. Bovell, D. Personal communication. 1977.
110. Bowen, J.M., Lewis, R.E., Keller, S.K., Wilson, R.C. and Arnold, R.A. Progression of hip dysplasia in German Shepherd Dogs after unilateral pectinal myotomy. *J. Am. Vet. Med. Ass.* 161, 1972.
111. Bowles, C.A., Alsaker, R.D. and Wolfe, T.L. Studies of the Pelger-Huët anomaly in Foxhounds. *Am. J. Pathol.* 96, 1979.
112. Boxer Breed Council of the UK (1982?). Progressive axonopathy (PA) of Boxer Dogs. Advisory leaflet.
113. Brackett, L.C. Here we go again. *The Shepherd Dog Rev.* 37 (2), 1959.
114. Bradley, W.A. Selection and management of a Beagle colony for experimental dogs. *J. Inst. Anim.*, 1975.
115. Bradney, I.W. Non union of the anconeal process in the dog. *Aust. Vet. J.* 43, 1967.
116. Brandsch, H. Vergleichende Untersuchungen zur Vererbung des Kryptorchismus und der Intersexualität bei Haustieren. *Kuhn-Archiv.* 77, 1964.
117. Brasmer, T.H. Congenital esophageal dilatation. *N. Am. Vet.* 34, 1953.
118. Brass, W. Personal communication. 1988.
119. Brass, W., Freudiger, U, Muller, L.F., Paatsama, S., van der Velden, N.A. and van de Watering, C.C. Bericht der Hüftgelenkdysplasie Kommission. *Kleintier Praxis* 23, 1978.
120. Braund, L.G. and Vandavelde, M. German Shepherd Dog myelopathy — A morphologic and morphometric study. *Am. J. Vet. Res.* 39, 1978.

121. Breitschwerdt, E.B., Halliwell, W.H., Foley, C.W., Stark, D.R. and Corwin, L.A. A hereditary diarrhetic syndrome in the Basenji characterised by malabsorption, protein-losing enteropathy and hypergammaglobulinemia. *J. Am. Anim. Hosp. Ass.* 16, 1980.
122. Breshears, D.E. Esophageal dilation in sex week old German Shepherd Dog pups. *Vet. Med.* 60, 1965.
123. Briggs, L.C. Some experimental matings of color-bred White Bull Terriers. *J. Hered.* 31, 1940.
124. Briggs, L.C. and Kaliss, N. Coat color inheritance in Bull Terriers. *J. Hered.* 33, 1942.
125. Briggs, O.M. and Botha, W.S. Color mutant alopecia in a blue Italian greyhound. *J. Am. Anim. Hosp. Ass.* 22, 1986.
126. Brinkhous, K.M. and Graham, J.B. Haemophilia in the female dog. *Science* 111, 1950.
127. Brock, W.E., Buckner, R.G., Hampton, J.W., Bird, R.M. and Wulz, C.E. Canine haemophilia. *Arch. Path.* 76, 1963.
128. Brown, C.J., Murphree, O.D. and Newton, J.E.O. The affect of inbreeding on human aversion in Pointer dogs. *J. Hered.* 69, 1978.
129. Brown, R.V. and Teng, Y.S. Studies of inherited pyruvate kinase deficiency in the Basenji. *J. Am. Anim. Hosp. Ass.* 11, 1975.
130. Brunsch, A. Vergleichende Untersuchungen am Haarkleid von Wildcaniden und Haushunden. *Z. Tierzucht. Zucht Biol.* 67, 1956.
131. Bruyerë, P. La maladie de Legg-Perthes-Calve-Waldstrom, affection idiopathique de la hanche chez le chien. *Ann. Med. Vet.* 114, 1970.
132. Buckner, R.G., Hampton, J.M., Bird, R.M. and Brock, W.E. Haemophilia in the Vizla. *J. small Anim. Pract.* 8, 1967.
133. Budgett, H.M. *Hunting by scent. Eyre & Spottiswoode*, London, 1933.
134. Buer, A.W. *Norsk. Vet. Tidsskr.*, 1943.
135. Bull, R.W. *New knowledge about blood groups in dogs. Mimeo*, 1974.
136. Burgisser, H. and Hintermann, J. Kystes dermoides de la tête chez le Boxer. *Schweiz. Arch. Tierheilk.* 103, 1961.
137. Burnez, C., Burnez, S. and Surnet, Y. Le couleur noire recessive chez Berger Belge. *Berger Belge*, 61, 1972.
138. Burnez, C. and Burnez, S. La transmission hereditaire des couleurs chez les Berger Belge. *Berger Belge*, 1972.
139. Burns, M. Hair pigmentation and the genetics of colour in Greyhounds. *Proc. Roy. Soc. Edin.* 1943.
140. Burns, M. The mutual behaviour of sheep and sheep dogs in Ghana. *Trop. agric.*, 1969.
141. Burns, M. Review of «The German Shepherd Dog: its history, development and genetics, by M.B. Willis. *Anim. Breed. Abstr.*, 1977.
142. Burns, M. and Fraser, M.N. Genetics of the dog. The basis of successful breeding. *Oliver & Boyd*, Edin, 1966.
143. Buser, J.C. and Freudiger, U. L'Amylase et la lipase chez le chien — leur rôle dans diverses maladies, spécialement dans les affections pancréatiques. *Schweiz. Arch. Tierheilk.* 115, 1973.
144. Buskirk, R. van. The lens epithelium of American Cocker Spaniels with inherited and non-inherited lens cataract. *Res. Vet. Sci.* 22, 1977.
145. Butler, H.C., Wallace, L.J. and Ladds, P.W. *J. Am. Anim. Hosp. Ass.* 7, 1971.
146. Buytendijk, F.J.J. *The mind of the dog. Allen & Unwin*, London, 1935.



147. BVA. Cryptorchidism with special reference to the condition in the dog. *Vet. Rec.* 66, 1954.
148. BVA. Cryptorchidism in the dog. *Vet. Rec.* 67, 1955.
149. BVA. Hip dysplasia. Consolidated report of the Small Animals Committee working parties on the BVA/KC hip dysplasia control scheme. *Vet. Rec.* 100, 1976.
150. BVA. Personal communication. 1977.
151. BVA. Hip dysplasia: trial scheme for German Shepherd Dogs. *Vet. Rec.* 102, 1978.
152. Campbell, J.R. Non-fracture injuries to the canine elbow. *J. Am. Vet. Med. Ass.* 155, 1969.
153. Campbell, J.R. Luxation and ligamentous injuries of the elbow of the dog. *Vet. Clin. N. Am.* 1, 1971.
154. Campbell, J.R., Bennett, D. and Lee, R. Intertarsal and tarsometatarsal subluxation in the dog. *J. small Anim. Pract.* 17, 1976.
155. Capel-Edwards, K. and Hall, D.E. Factor VII deficiency in the Beagle dog. *Lab. Anim.* 2, 1968.
156. Cardinet, G.H., Guffy, M.M. and Wallace, J.J. Canine hip dysplasia: effects of pectineal myectomy on the coxofemoral joints of Greyhounds and German Shepherd Dogs. *J. Am. Vet. Med. Ass.* 165, 1974.
157. Carlsson, W.D. *Veterinary radiology.* Balliere, Tindall and Cox, London, 1961.
158. Carlsson, W.D. and Lumb, W.V. Esophageal invagination of the stomach in a dog. *Mod. Vet. Pract.* 39, 1958.
159. Carlsson, W.D. and Severin, G. Elbow dysplasia in the dog; a preliminary report. *J. Am. Vet. Med. Ass.* 134, 1961.
160. Carnahan, D.L., Guffy, M.M., Hibbs, C.M., Leipold, H.W. and Huston, K. Hip dysplasia in Hereford cattle. *J. Am. Vet. Med. Ass.* 152, 1968.
161. Carrara, O. and Cremagnani, A. Rilievi statistici sulla incidenza delle neoplasie nel cane del setorato di Milano. *Atti. Soc. ital. Sci. vet.* 18, 1965.
162. Carrig, C.B. and Morgan, J.P. *J. Am. Vet. Radiol. Soc.* 15, 1974.
163. Carrig, C.B., Morgan, J.P. and Pool, R.R. Effects of asynchronous growth of the radius and ulna on the canine elbow joint following experimental retardation of longitudinal growth of the ulna. *J. Am. Anim. Hosp. Ass.* 11, 1975.
164. Carrig, C.B. and Seawright, A.A. A familial canine polyostotic fibrous dysplasia with superiosteal cortical defects. *J. small Anim. Pract.* 10, 1969.
165. Carter, J.D. Combined operation for noncicatricial entropion with distichiasis. *J. Am. Anim. Hosp. Ass.* 8, 1972.
166. Carver, E.A. Coat colour genetics of the German Shepherd Dog. *J. Heredity* 75, 1984.
167. Catcott, E.J. Summary and conclusions to CEA symposium. *J. Am. Vet. Med. Ass.* 155, 1969.
168. Cattanah, B.M. Personal communication. 1978.
169. Cattanah, B.M. Personal communication. 1981.
170. CAVA. Inherited defects in dogs and cats in Australia. *Aust. Vet. J.* 43, 1967.
171. Cavalli-Sforza, L.L. and Bodmer, W.F. *The genetics of human populations.* Freeman, San Francisco, 1971.
172. Cawley, A.J. and Archibald, J. Un-united anconeal process of the dog. *J. Am. Vet. Med. Ass.* 134, 1959.
173. Cello, R.M. Comments on the paper by Wyman and Donovan 1969. *J. Am. Vet. Med. Ass.* 155, 1969.

174. Cello, R.M. and Kennedy, P.C. Hyperinsulinism in dogs due to pancreatic islet cell carcinoma. *Cornell. Vet.* 47, 1957.
175. Charlton, J. In *Hips* by J. Macan. Private publication (1978), 1976.
176. Chevillie, N.F. The grey Collie syndrome. *J. Am. Vet. Med. Ass.* 152, 1968.
177. Christie, D.W. and Bell, E.T. Some observations of the seasonal incidence and frequency of oestrus in breeding bitches in Britain. *J. small Anim. Pract.*, 1971.
178. Clark, P., Ryan, G.E. and Czuppon, A.B. Biochemical markers in the family Canidae. *Aust. J. Zool.* 23, 1975.
179. Clayton-Jones, D.G. Hindleg lameness in the dog. *Vet. Ann.* 14, 1974.
180. Clayton-Jones, D.G. and Vaughan, L.C. Disturbances in the growth of the radius of dogs. *J. small Anim. Pract.* 11, 1970a.
181. Clayton-Jones, D.G. and Vaughan, L.C. The surgical treatment of osteochondritis dissecans of the humeral head in dogs. *J. small Anim. Pract.* 11, 1970b.
182. Claxton, J.H. and Yeates, N.T.M. The inheritance of cryptorchidism in a small crossbred flock of sheep. *J. Hered.* 63, 1972.
183. Clifford, D.H. and Gyorkey, F. Myenteric ganglial cells in dogs with and without achalasia of the esophagus. *J. Am. Vet. Med. Ass.* 150, 1967.
184. Comfort, A. Longevity and mortality of Irish Wolfhounds. *Proc. zool. Soc. Lond.* 127, 1956.
185. Comfort, A. Longevity and mortality in dogs of four breeds. *J. Geront.* 15, 1960.
186. Conklin, E.H. Recessive inheritance and the grey Collie. *J. Canine Genet.* March 1—8, 1957.
187. Cooper, H.K. Jr. and Mattern, G.W. Genetic studies of cleft lip and palate in dogs (a preliminary report). *Carnivore Genet. Newsl.* No. 9, 1970.
188. Cordy, D.R. and Snelbaker, H.A. Cerebellar hypoplasia and degeneration in a family of Airedale dogs. *J. Neuropath. Exp. Neurol.* 11, 1952.
189. Cork, L.C., Griffin, J.W., Munnell, J.F., Lorenz, M.D., Adams, R.J. and Price, D.L. Hereditary canine spinal muscular atrophy. *J. Neuro-path. Exp. Neurol.* 38, 1979.
190. Corley, E.A. Canine hip dysplasia and the Orthopedic Foundation for animals. *Norden News* 53 (2), 1978.
191. Corley, E.A. and Carlsson, W.D. Radiographic, genetic and pathologic aspects of elbow dysplasia. *J. Am. Vet. Med. Ass.* 147, 1965.
192. Corley, E.A., Carlsson, W.D., Sutherland, T.M., Flint, J.A. and Newkirk, H.M. Elbow dysplasia, a genetic and pathologic study. In 1963 *Ann. Rept. AM 06597—01 USDHEWPHS*, Washington, 1963.
193. Corley, E.A. and Hogan, P.M. Trends in hip dysplasia control: Analysis of radiographs submitted to the Orthopedic Foundation for Animals, 1974 to 1984. *J. Am. Vet. Med. Ass.* 187, 1985.
194. Corley, E.A., Sutherland, T.M. and Carlsson, W.D. Genetic aspects of canine elbow dysplasia. *J. Am. Vet. Med. Ass.* 153, 1968.
195. Cotchin, E. Neoplasms in small animals. *Vet. Rec.* 63, 1951.
196. Cotchin, E. Neoplasms in the dog. *Vet. Rec.* 66, 1954.
197. Cotchin, E. Melanotic tumours in the dog. *J. Comp. Path.* 65, 1955.
198. Cotchin, E. Problems of comparative oncology. With special reference to the veterinary aspects. *Bull. Wld. Hlth. Org.* 26, 1962.
199. Cotter, S.M., Griffiths, R.C. and Lear, L. Enostosis of young dogs. *J. Am. Vet. Med. Ass.* 153, 1968.

200. Cottrell, B.D. and Barnett, K.C. Primary glaucoma in the Welsh Springer Spaniel. *J. small Anim. Pract.* 29, 1988.
201. Craft, W.A. Pigs inherit swirl hair. *Bienn. Rep. Oklahoma A & M. Coll. Agric. Exp. Sta.* 1930.
202. Craing, P.H. and Riser, W.H. *J. Am. Vet. Radiol. Soc.* 6, 1965.
203. Crawford, R.D. and Kaye, M.M. A proposed Canadian selective registration for the control of canine hip dysplasia. *J. Am. Vet. Med. Ass.* 162, 1973.
204. Crawford, R.D. and Loomis, G. Inheritance of short coat and long coat in St Bernard dogs. *J. Hered.* 69, 1978.
205. Crispin, S.M. and Barnett, K.C. Arcus lipoides corneae secondary to hypothyroidism in the Alsatian. *J. small Anim. Pract.* 19, 1978.
206. Croft, P.G. Fits in dogs: a survey of 260 cases. *Vet. Rec.* 77, 1965.
207. Croft, P.G. The use of the electro-encephalograph in the detection of epilepsy as a hereditary condition in the dog. *Vet. Rec.* 82, 1968a.
208. Croft, P.G. Epilepsy in the dog. An edited version of a talk to the Alsatian League. *League Mag.* June, 1968b.
209. Croft, P.G. and Stockman, M.J.R. Inherited defects in the dog. *Vet. Rec.* 76, 1964.
210. Cunningham, E.P. *Animal Breeding Theory.* An Foras Taluntais, Dublin, 1969.
211. Cunningham, J.G. Canine seizure disorders. *J. Am. Vet. Med. Ass.* 157, 1971.
212. Cunningham, P.L. *Dog World* 17th Jan., 1975.
213. Curtis, R.L. Late onset cataract in the Boston Terrier. *Vet. Rec.* 115, 1984.
214. Curtis, R.L., English, D. and Kim, Y.J. Spina bifida in a «Stub» dog stock selectively bred for shot tails. *Anat. Rec.* 148, 1964.
215. Dausch, D., Wegner, W., Michaelis, M. and Reetz, I. Ophthalmologische Befunde in einer Merlezucht. *Dtsch. Tierärztl. Wschr.* 84, 1977.
216. De Boom, H.P.A. Anomalous animals. *S. Afr. J. Sci.* 61, 1956.
217. Dechambre, P. La transmission hereditaire des caracteres lies au sexe. *Rev. Zootech.* 12, 1932.
218. DeForest, M.E., Eger, C.E. and Basrur, P.K. Hereditary Cerebellar Neuronal Abiotrophy in a Kerry Blue Terriere Dog. *Can. Vet. J.* 19, 1978.
219. de Lahunta, A. and Averill, D.R. Hereditary cerebellar cortical and extrapyramidal nuclear abiotrophy in Kerry Blue Terriers. *J. Am. Vet. Med. Ass.* 168, 1976.
220. de Lahunta, A., Fenner, W.R., Imdrieri, R.J., Mellick, P.W., Gardner, S. and Bell, J.S. Hereditary Cerebellar Cortical Abiotrophy in the Gordon Setter. *J. Am. Vet. Med. Ass.* 177, 1980.
221. Deluca, D.C., Murphree, O.D. and Angel, C. Biochemistry of nervous dogs. *Pavlovian J.* 9, 1974.
222. Denny, H.R. Die chirurgische Behandlung der Osteochondrosis dissecans und des losen Processus coronoideus ulnae im Ellbogengelenk des Hundes. *Kleiner Praxis* 25, 1980.
223. Denny, H.R. and Gibbs, C. Osteochondritis dissecans of the canine stifte joint. *J. small Anim. Pract.* 21, 1980a.
224. Denny, H.R. and Gibbs, C. The surgical treatment of osteochondritis dissecans and ununited coronoid process in the canine elbow joint. *J. small Anim. Pract.* 21, 1980b.
225. De Pugh, R.B. Growth and development. *J. Canine Genet.* Sept. 1956.

226. Dice, P.F. Progressive retinal atrophy in the Samoyed. *Mod. Vet. Pract.* 61, 1980.

227. Dickerson, G.E., Lush, J.L. and Culbertson, G.C. Hybrid vigor in single crosses between inbred lines of Poland China swine. *J. Anim. Sci.* 5, 1946.

228. Dinkel, C.A., Busch, D.A., Minyard, J.A. and Trevellyan, W.R. Effects of inbreeding on growth and conformation of beef cattle. *J. Anim. Sci.* 27, 1968.

229. Distl, O., Windisch, E. and Kraüsslich, H. Zur Verbreitung und Erbllichkeit der Hüftgelenkdysplasie bei den Hunderassen Hovawart und Boxer in der Bundesrepublik Deutschland. *Zentralblatt für Veterinärmedizin A* 32, 1985.

230. Dodds, W.J. Familial Canine Thrombocytopathy. *Thromb. Diath. Haemorrh. Supp.* 36, 1967.

231. Dodds, W.J. Canine von Willebrand's disease. *J. Lab. Clin. Med.* 76, 1970.

232. Dodds, W.J. Canine factor X (Stuart-Prower factor) deficiency. *J. Lab. Clin. Med.* 82, 1973.

233. Dodds, W.J. Hereditary and acquired haemorrhagic disorders in animals. In *Progress in Haemostasis and Thrombosis* (Ed. T.H. Spaet). Vol. 2, 1974.

234. Dodds, W.J. Further studies of Canine von Willebrand's disease. *Blood* 45, 1975.

235. Dodds, W.J. Inherited bleeding disorders. *Canine Pract.* 5 (6), 1978.

236. Dodds, W.J. and Kull, J.E. Canine factor XI (plasma thromboplastin antecedent). *J. Lab. Clin. Med.* 78, 1971.

237. Donald, H.P., Deas, D.W. and Wilson, A.L. Genetical analysis of the incidence of dropsical calves in herds of Ayrshire cattle. *Brit. Vet. J.* 108, 1952.

238. Doncaster, L. On the inheritance of coat colour in rats. *Proc. Camb. Philos. Soc.* 13, 1906.

239. Done, S.H., Drew, R.A., Robins, G.M. and Lane, J.G. Hemivertebra in the dog: clinical and pathological observations. *Vet. Rec.* 96, 1975.

240. Done, S.H. and Station, J.F. German Shepherd and splenic tumours. *Vet. Rec.* 102, 1978.

241. Donovan, E.F. and Wyman, M. Ocular fundus anomaly in the Collie. *J. Am. Vet. Med. Ass.* 147, 1965.

242. Donovan, R.H. *Proc. Am. Soc. Vet. Ophthalm.* 8, 1965.

243. Donovan, R.H. *Proc. Am. Coll. Vet. Ophthalm.* 1971.

244. Donovan, R.H., Freeman, M.M. and Schepens, C.L. Anomaly of the Collie eye. *J. Am. Vet. Med. Ass.* 155, 1969.

245. Douglass, E.M. Hip dysplasia in a timber wolf. *Vet. Med. March.* 1981.

246. Dow, R.S. Partial agenesis of the cerebellum in dogs. *J. Comp. Neurol.* 72, 1940.

247. Drew, R.A. Possible association between abnormal vertebral development and neonatal mortality in Bulldogs. *Vet. Rec.* 94, 1974.

248. Dreyer, C.J. and Preston, C.B. Abnormal behaviour patterns in dogs with cleft palates. *S. Afr. J. Med. Sci.* 38, 1973.

249. Druckseis, H. Geschlechtsverhältnis und Wurfgröße beim Hund. *Vet. Med. Diss. Univ. Munich*, 1935.

250. Dudok de Wit, C., Coenegracht, N.A.C.J., Poll, P.H.A. and Linde, J.D. vd. The practical importance of blood groups in dogs. *J. small Anim. Pract.* 8, 1967.

251. Duke-Elder, S. *Systems of Ophthalmology*. Vol. 2. Henry Kimpton, London, 1969.

252. Dykman, R.A., Mack, R.L. and Ackerman, P.T. The evaluation of autonomic and motor components of the non-avoidance conditioned response in the dog. *Psychophysiol.* 1, 1965.
253. Dykman, R.A., Murphree, O.D. and Ackerman, P.T. The evaluation of offspring of nervous and stable dogs. II. Autonomic and motor conditioning. *J. Nerv. Ment. Dis.* 141, 1966.
254. Dykman, R.A., Murphree, O.D. and Peters, J.E. Like begets like; behavioral tests, classical autonomic and motor conditioning, and operant conditioning in two strains of Pointer dogs. *Ann. N.Y. Acad. Sci.* 159, 1969.
255. Edmonds, H.L., Hegreberg, G.A., VavGelder, N.M., Sylvester, D.M., Clemmons, R.M. and Chatburn, C.G. Spontaneous convulsions in Beagle dogs. *Federation Proc.* 38, 1979.
256. Elliot, O. and Scott, J.P. The analysis of breed differences in maze performance in dogs. *Anim. Behav.* 13, 1965.
257. Ellsworth, H.A. The inheritance of carpal displacement. *J. Hered.* 18, 1927.
258. Else, R.W. and Hannant, D. Some epidemiological aspects of mammary neoplasia in the bitch. *Vet. Rec.* 104, 1979.
259. Endres, B. Congenital luxation of the patella in dogs. Treatment and results in the period 1966—75. *Diss. Univ. Munich.* 1977.
260. Engstrom, D. Tyrosinase deficiency in the Chow Chow. In *Current Veterinary Therapy Small Animal Practice* (Ed. R.W. Kirk), W.B. Saunders Co, Philadelphia, 1966.
261. Eriksen, K. and Grøndalen, J. Familial renal disease in Soft-coated Wheaten Terriers. *J. small Anim. Pract.* 25, 1984.
262. Esterley, J.R. Congenital hereditary lymphotoedema. *J. Med. Genet.* 2, 1965.
263. Evans, J.M., Lane, D.R. and Hendy, P.G. The profile of small animal practice. *J. small Anim. Pract.* 15, 1974.
264. Evans, M.J. Personal communication. 1978.
265. Ewing, G.O. Familial nonspherocytic hemolytic anaemia of Basebji dogs. *J. Am. Vet. Med. Ass.* 154, 1969.
266. Ewing, G.O. and Gomez, J.A. Canine ulcerative colitis. *J. Am. Vet. Med. Ass.* 9, 1973.
267. Falaschini, A. Sul comportamento ereditario dello sperone in *Canis familiaris*. *Nuova Vet.* 19, 1941.
268. Falco, M.J., Barker, J. and Wallace, M.E. The genetics of epilepsy in the British Alsatian. *J. small Anim. Pract.* 15, 1974.
269. Falconer, D.S. Introduction to quantitative genetics. Oliver & Boyd, London, 1960.
270. Fankhauser, R., Luginbuhl, H. and Hartley, W.J. Leukodystrophie von Typus-Krabbe beim Hund. *Schweiz. Arch. Tierheilk.* 105, 1963.
271. Feldmann, D.B., Bree, M.M. and Cohen, B.J. Congenital diaphragmatic hernia in neonatal dogs. *J. Am. Vet. Med. Ass.* 153, 1968.
272. Field, R.A., Richard, C.G. and Hutt, F.B. Hemophilia in a family of dogs. *Cornell Vet.* 36, 1946.
273. Finco, D.R. Familial renal disease in Norwegian Elkhound dogs: physiologic and biochemical examinations. *Am. J. Vet. Res.* 37, 1976.
274. Finco, D.R., Kurtz, H.J., Low, D.G. and Perman, V. Familial renal disease in Norwegian Elkhound dogs. *J. Am. Vet. Med. Ass.* 156, 1970.
275. Fisher, R.A. and Yates, F. Statistical tables for Biological, Agricultural and Medical Research. Oliver & Boyd, Edin, 1963.

276. Fitch-Daglish, E. Do not sidetrack the main issue. *Dog World* 31<sup>st</sup> July, 1959.
277. Fitts, R.H. Dilation of the oesophagus in a Cocker Spaniel. *J. Am. Vet. Med. Ass.* 112, 1948.
278. Flesja, K. and Yri, T. Protein-losing enteropathy in the Lundehund. *J. small Anim. Pract.* 18, 1977.
279. Fletch, S.M., Pinkerton, P.H. and Brueckner, P.J. The Alaskan Malamute Chondrodysplasia (Dwarfism-Anemia) syndrome — a review. *J. Am. Anim. Hosp. Ass.* 11, 1975.
280. Fletch, S.M., Smart, M.E., Pennick, P.W. and Subden, R.E. Inherited chondrodysplasia of the purebred Alaskan Malamute: a clinical and pathological description. *J. Am. Vet. Med. Ass.* 162, 1973.
281. Fletcher, T.F. Leukodystrophy in the dog. *Minnesota Vet.* 9, 1969.
282. Fletcher, T.F. Electroencephalographic features of leukodystrophic disease in the dog. *J. Am. Vet. Med. Ass.* 157, 1970.
283. Fogh, J.M. Haemofili A (blodersygdom) hos schaeferhunde i Danmark. *Dansk Veterinaertidsskrift* 69, 1986.
284. Fogh, J.M., Nygaard, L., Andresen, E. and Nilsson, I.M. Hemophilia in dogs with special reference to Hemophilia A among German Shepherd Dogs in Denmark. *Nord. Vet. Med.* 36, 1984.
285. Foley, C.W., Lasley, J.F. and Osweiler, G.D. Abnormalities of companion animals: analysis of heritability. *Iowa State Univ. Press.* Ames. 1979.
286. Ford, L. Possible pleiotropic effects of the grey gene in Collie dogs. *Proc. 10th Int. Cong. Genet.* 83, 1958.
287. Ford, L. Serial blood studies of lethal grey Collie puppies. *Mod. Vet. Pract.* 44, 1963.
288. Ford, L. Hereditary aspects of human and cyclic neutropenia. *J. Hered.* 60, 1969.
289. Ford, L. Genetic potential for longevity. *Dog World* 19th Feb. 1971.
290. Formston, C. Observations on subluxation and luxation of the crystalline lens in the dog. *J. Comp. Path.* 55, 1945.
291. Formston, C. Aspects of comparative ophthalmology (Ed. O. Graham-Jones) Pergamon, Oxford, 1966.
292. Forster, F.M. *Synopsis of neurology.* Mosby. St Louis, 1963.
293. Forster, F.M. Diabetes mellitus: coming to terms with the disease in the dog. *Vet. Ann.* 17, 1977.
294. Fox, M.W. Inherited inguinal hernia and midline defects in the dog. *J. Am. Vet. Med. Ass.* 143, 1963.
295. Fox, M.W. The ontogeny of behaviour and neurologic response in the dog. *Anim. Behav.* 12, 1964.
296. Fox, M.W. Diseases of possible hereditary origin in the dog. A bibliographic review. *J. Hered.* 56, 1965.
297. Fox, M.W. Integrative development of brain and behavior in the dog. *Univ. Chicago Press, Chicago,* 1971.
298. Frandson, R.D. *Anatomy and physiology of farm animals.* Lea & Febiger, Philadelphia, 1965.
299. Frauchiger, E. and Fankhauser, R. *Vergleichende Neuropathologie des Menschen und der Tiere.* Springer, Berlin, 1957.
300. Freak, M.J. The whelping bitch. *Vet. Rec.* 60, 1948.
301. Freak, M.J. Abnormal conditions associated with pregnancy and parturition in the bitch. *Vet. Rec.* 74, 1962.

302. Freudiger, U. Die kongenitale Nierenrinderhypoplasie beim bunten Cocker Spaniel. Schweiz. Arch. Tierheilk. 107, 1965.
303. Freudiger, U. Die diagnose der chronischen oxokrinen Pankreasinsuffizienz. Schweiz. Arch. Tierheilk. 114, 1972.
304. Freudiger, U. Über die Zuverlässigkeit des Vorröntgens zur Beurteilung der Hüftgelenksdysplasie. Schweiz. Arch. Tierheilk. 115, 1973.
305. Freudiger, U. Untersuchungen über die chronische exocrine Pankreas-Insuffizienz (CPI) speziell des Deutschen Schaferhundes. Effem. Fors. für Kleintier. No. 1. 1975.
306. Freudiger, U. Epidemiologie, Ätiologie, Klinik und Diagnose der chronischen exokrinen Pankreasinsuffizienz. Practische Tierarzt. 5, 1976a.
307. Freudiger, U. Untersuchungen über die chronischen Pankreaserkrankungen des Hundes. 100 Jahr. Lynolog. Forsch. der Schweiz. Bern, 1976b.
308. Freudiger, U. and Berger, G. Über die Bestimmung der Trypsin und Chymotrypsinaktivität im Kot von Hunden und ihre Bedeutung für die Diagnose der chronischen exokrinen Pankreasinsuffizienz. Schweiz. Arch. Tierheilk. 113, 1971.
309. Freudiger, U., Scharer, V., Buser, J.C. and Muhlebach, R. Die Hüftgelenksdysplasie: Bekämpfungsverfahren und Frequenz bei den verschiedenen Rassen. Schweiz. Arch. Tierheilk. 115, 1973a.
310. Freudiger, U., Scharer, V., Buser, J.C. and Muhlebach, R. Die Resultate der Hüftelenksdysplasie — Bekämpfung beim D. Schäfer in der Zeit von 1965 bis 1972. Schweiz. Arch. Tierheilk. 115, 1973b.
311. Fritz, T.E., Lombard, L.S., Tyler, S.A. and Norris, W.P. Pathology and familial incidence of orchitis and its relation to thyroaditis in a closed Beagle colony. Exp. Mol. Path. 24, 1976.
312. Frost, R. Observations concerning ovarian and related conditions in bitches kept as domestic pets. Vet. Rec., 1963.
313. Fuller, J.L. Photoperiodic control of oestrus in the Basenji. J. Hered., 1956.
314. Fuller, J.L. and Clarck, L.D. Effects of rearing with specific stimuli upon postulation behaviour in dogs. J. Comp. Physiol. Psychol., 1966a.
315. Fuller, J.L. and Clarck, L.D. Genetic and treatment factors modifying the postulation syndrome in dogs. J. Comp. Physiol. Psychol., 1966b.
316. Fuller, J.L. and Clarck, L.D. Genotype and behavioural vulnerability to isolation in dogs. J. Comp. Physiol. Psychol., 1968.
317. Fuller, J.L. and Thompson, W.R. Behavior Genetics. John Wiley, New York, 1960.
318. Gaines, F.P. and Van Vleck, L.D. The influence of Beagle sires on gestation length, litter size, birth weight and livability. Carnivore. Genet. Newsl., 1976.
319. Galton, F. The history of twins and the criterion of relative powers of nature and nurture. Anthropol. Inst. J. 5, 1876.
320. Gardner, D.L. Familial canine chondrodystrophia foetalis (Achondroplasia). J. Path. Bact. 77, 1959.
321. Gardner, E., Gray, D. and O'Rahilly, R. Anatomy. W.B. Saunders Co, Philadelphia, 1963.
322. Garmer, L. Progressive retinal atrofii (PRA) hos Labrador Retriever. Svensk. Veterinartidning. 38, 1986a.
323. Garmer, L. Linsluxation hos Tibetansk Terrier. Svensk Veterinartidning. 38, 1986b.
324. Garmer, L., Kagerman-Pekkari, M., Schauman, P. and Tigerschild, A. Progressiv retinal atrofii hos Tibetansk Terrier. Svensk. Vet. 26, 1974.

325. Garner, R., Hermoso-Perez, C. and Conning, D.M. Factor VII deficiency in Beagle dog plasma and its use in the assay of human factor VII. *Nature* (London) 216, 1967.

326. Gaspar, J. Analyse der Erbfaktoren des Schädels bei einer Paarung von Ceylon-Nackthund x Dakel. *Jena Z. Naturw.* 65, 1930.

327. Gee, B.R. and Doige, C.E. Multiple cartilaginous extoses in a litter of dogs. *J. Am. Vet. Med. Ass.* 156, 1970.

328. Gehlot, G.S. and Monga, J.N. Prevalence of Pelger-Huët anomaly of leukocytes in Adivasi population of Western Madhya Pardesh. *Indian. J. Med. Res.* 61, 1973.

329. Geiger, G. Testing procedure and inheritance of performance in the German Wirehaired Pointer (population studies based on the German Working Dog and German Wirehaired Pointer breed registry). *Giessener Beitrage Erbp. Zuchthyg.* 4, 1972.

330. Gelatt, K.N. Bilateral corneal dermoids and distichiasia in a dog. *Vet. Med.* 66, 1971.

331. Gelatt, K.N. Familial glaucoma in the Beagle. *J. Am. Anim. Hosp. Ass.* 8, 1972.

332. Gelatt, K.N. and McGill, L.D. Clinical characteristics of microphthalmia with colobomas in the Australian Shepherd Dog. *J. Am. Vet. Med. Ass.* 162, 1973.

333. Gelatt, K.N., Samuelson, D.A., Bauer, J.E., Das, N.D., Wolf, E.D., Barrie, K.P. and Andresen, T.L. Inheritance of congenital cataracts and microphthalmia in the Miniature Schnauzer. *Am. J. Vet. Res.* 44, 1983a.

334. Gelatt, K.N., Samuelson, D.A., Bauer, J.E., Das, N.D., Wolf, E.D., Barrie, K.P. and Andresen, T.L. Biometry and clinical characteristics of congenital cataracts and microphthalmia in the Miniature Schnauzer. *J. Am. Vet. Med. Ass.* 183, 1983b.

335. Gelatt, K.N. and Veith, L.A. Hereditary multiple ocular anomalies in Australian Shepherd Dogs. *Vet. Med. small Anim. Clin.* 65, 1970.

336. Ghosh, B., Choudhuri, D.K. and Pal, B. Some aspects of the sexual behaviour of stray dogs, *canis familiaris*. *App. Anim. Behaviour Sci.* 13, 1984.

337. Giardina, J.F. and MacCarthy, A.W. Salvaging the predysplastic puppy for use as a working dog. *Vet. Med. small Anim. Clin.* 67, 1972.

338. Gibbs, C. Traumatic lesion of the mandible. *J. small Anim. Pract.* 18, 1977.

339. Giebel, C.G. *Die Saugetiere.* 1859.

340. Giger, U. and Harvey, J.W. Hemolysis caused by phosphofruktokinase deficiency in English Springer Spaniels: Seven cases (1983—1986). *J. Am. Vet. Med. Ass.* 191, 1987.

341. Глембоцкий А.Я. Крипторхизм у скороспелых баранов и контроль за ним. Москва, 1941.

342. Glenney, W.C. Canine and feline spinal osteoarthritis (spondylitis deformans). *J. Am. Vet. Med. Ass.* 129, 1956.

343. Goddard, M.E. and Bielharz, R.G. A breeding programme for guide dogs. *World Cong. Genetics, Madrid,* 1974.

344. Goddard, M.E. and Bielharz, R.G. Genetic and environmental factors affecting the suitability of dogs as guide dogs for the blind. *Theor. Appl. Genet.* 62, 1982.

345. Goddard, M.E. and Bielharz, R.G. A factor analysis of fearfulness in potential guide dogs. *App. Anim. Behaviour Sci.* 12, 1984a.



346. Goddard, M.E. and Bielharz, R.G. The relationship of fearfulness to, and the effects of sex, age and experience on exploration and activity in dogs. *App. Anim. Behaviour Sci.* 12, 1984b.
347. Goggin, E., Li, A.S. and Franti, C.E. Canine intervertebral disc disease: characterization by age, sex, breed and anatomic site of involvement. *Am. J. Vet. Res.* 31, 1970.
348. Good, R. Untersuchungen über eine Kleinhirnrindentrophie beim Hund. *Univ. Bern*, 1962.
349. Graham, J.B. Further observations on canine hemophilia. *J. Elisha Mitchell Sci. Soc.* 68, 1952.
350. Gray, G.W. Acute experiments on neuroeffector function in canine esophageal achalasia. *Am. J. Vet. Res.* 35, 1974.
351. Gray, H. Some medical and surgical conditions in the dog. *Vet. Rec.* 12, 1932.
352. Green, J.S. and Woodruff, R.A. The use of three breeds of dog to protect rangeland sheep from predators. *App. Anim. Ethology* 11, 1983.
353. Grenn, H.H. and Lindo, D.E. Hemivertebrae with severe kyphoscoliosis and accompanying deformities in the dog. *Can. Vet. J.* 10, 1969.
354. Griffiths, I.R. and Duncan, I.D. Mytonia in the dog. A report of four cases. *Vet. Rec.* 93, 1973.
355. Griffiths, I.R. and Duncan, I.D. Chronic degenerative radiculomyelopathy in the dog. *J. small Anim. Pract.* 16, 1975.
356. Griffiths, I.R., Duncan, I.D. and Backer, J. A progressive axonopathy of Boxer dogs affecting the central and peripheral nervous systems. *J. small Anim. Pract.* 21, 1980.
357. Grimm, G. Treatment of epileptiform fits in dogs. *Kleinter Praxis.* 19, 1974.
358. Grøndalen, J. Malformation of the elbow joint in an Afghan Hound litter. *J. small Anim. Pract.* 14, 1973.
359. Grøndalen, J. Tumores i skje pette systemat. *Norsk. Vet.* 87, 1975.
360. Grøndalen, J. Disorders of the shoulder and elbow joint in young rapidly growing dogs. *Norsk. Vet.* 88, 1976.
361. Grøndalen, J. Arthrosis with special reference to the elbow joint of young rapidly growing dogs I. A review of the literature. *Nord. Vet. Med.* 31, 1979a.
362. Grøndalen, J. Arthrosis with special reference to the elbow joint of young rapidly growing dogs II. Occurrence, clinical and radiographical findings. *Nord. Vet. Med.* 31, 1979b.
363. Grøndalen, J. Arthrosis with special reference to the elbow joint of young rapidly growing dogs III. United medial coronoid process of the ulna and osteochondritis dissecans of the humeral condyle. *Nord. Vet. Med.* 31, 1979c.
364. Grounds, O.V., Hegedoorn, A.L. and Hoffman, R.A. Hereditary subluxation. *J. Canine Genet.* Jan. 1955.
365. Grull, F. and Henschel, E. Dislocation of the elbow in the Basset Hound: a breed deformity of the shoulder. *Kleinter Praxis.* 18, 1973.
366. Grundmann, I. Zur frage der Genetik der Polydaktylie beim Haushund. *Vet. Med. Diss. Freie Univ. Berlin*, 1954.
367. Grüneberg, H. and Lea, A.J. An inherited jaw anomaly in Long-haired Dachshunds. *J. Genet.* 39, 1940.
368. Gubbels, E.J. and Schaap, W.W. Hereditary epilepsy in the Dutch Welsh Springer Spaniel population: a first analysis. *Welsh Springer Spaniel Club in the Netherlands*, 1981.

369. Gundel, H. and Reetz, L. Exclusion probabilities obtainable by biochemical polymorphisms in dogs. *Anim. Blood Groups/Biochem. Genet.* 12, 1981.

370. Gustafsson, P.O. Hip dysplasia in the Greyhound. A study of estradiol induced skeletal changes. *J. Am. Vet. Med. Radiol. Soc.* 9, 1968.

371. Gustafsson, P.O., Olsson, S.E., Kasstrom, H. and Wennman, B. Skeletal development of Greyhounds, German Shepherd Dogs and their crossbreed offspring. *Acta. Radiol. No.* 366, 1975.

372. Hackman, G.W. Arvsanlaget for tigerteckningen hos taxer. *Suom. Mayrakoirakerh. Julk.* 3, 1953.

373. Hall, D.S., Amann, J.F., Constantinescu, G.M. and Vogt, D.W. Anury in two Cairn Terriers. *J. Am. Vet. Med. Ass.* 191, 1987.

374. Hallgren, A. Hund och manniska. Om hundens arv. anpassning och miljo. *Bonniers, Stockholm*, 1975.

375. Halliwell, R.E.W. and Schwartzman, R.M. Atopic disease in the dog. *Vet. Rec.* 89, 1971.

376. Hancock, J.L. and Rowlands, I.W. The physiology of reproduction in the dog. *Vet. Rec.* 61, 1949.

377. Hanlon, G.F. Normal and abnormal bone growth in the dog. *J. Am. Radiol. Soc.* 3, 1962.

378. Hansen, H.J. A pathologic-anatomical study on disc degeneration in the dog. *Acta. Orthopaed. Scand. Suppl. No.* 11, 1952.

379. Hansen, H.J. The body composition of dogs and its importance for the occurrence of disease. *Nord. Vet. Med.* 16, 1964.

380. Hardy, R.M., Stevens, J.B. and Stowe, C.M. Chronic progressive hepatitis in Bedlington Terriers associated with elevated liver copper concentration. *Minn. Vet.* 15, 1975.

381. Hare, T. A congenital abnormality of hair follicles in dogs resembling trichostasis spinulosa. *J. Path. Bact.* 35, 1932.

382. Hare, W.C.D. Intersexuality in the dog. *Can. Vet. J.* 17, 1976.

383. Hare, W.C.D., McFeely, R.A. and Kelly, D.F. Familial 78 XX male pseudohermaphroditism in three dogs. *J. Reprod. Fert.* 36, 1974.

384. Harper, R.C. Congenital black hair follicular dysplasia in Bearded Collie puppies. *Vet. Rec.* 102, 1978.

385. Hartl, J. Die Vererbung des Kryptorchismus beim Hund. *Kleintier u. Pelztier.* 14, 1938.

386. Hartley, W.J. Ataxia in Jack Russel Terriers. *Acta. Neuropath.* 26, 1973.

387. Hartley, W.J., Backer, J.S.F., Wanner, R.A. and Farrow, B.R.H. Inherited cerebellar degeneration in the Rough Coated Collie. *Austr. Vet. Pract.* 8, 1978.

388. Harvey, A.M. and Christensen, H.N. Uric acid transport system: apparent absence of erythrocytes of the Dalmatian Coach Hound. *Science* 145, 1964.

389. Harvey, C.E. Anal and perineal disease of the dog. *Vet. Ann.* 17, 1977.

390. Hauck, E. Ist Grösse und Aufrichtung des Ohres aus der Delle des Postorbitalfortsatzes erschliessbar? *Wien. Tierärztl. Mschr.* 36, 1949.

391. Hauptman, J., Cardinet, G.H., Morgan, J.P., Guffy, M.M. and Wallace, L.J. Angles of inclination and anteversion in hip dysplasia in the dog. *Am. J. Vet. Res.* 46, 1985.

392. Hayes, H.M. Congenital umbilical and inguinal hernias in cattle, horses, swine, dogs and cats: risk by breed and sex among hospital patients. *Am. J. Vet. Res.* 35, 1974.

393. Hayes, H.M., Selby, L.A., Wilson, G.P. and Hohn, R.B. Epidemiologic observations of canine elbow disease (emphasis on dysplasia). *J. Am. Anim. Hosp. Ass.* 15, 1979.
394. Hayes, H.M., Wilson, G.P. and Tarone, R.E. The epidemiologic features of perineal hernia in 771 dogs. *J. Am. Anim. Hosp. Ass.* 14, 1978.
395. Heape, W. Notes on the proportions of the sexes in dogs. *Proc. Camb. Phil. Soc.*, 1908.
396. Hedhammar, A. Hip dysplasia and temperament. Inheritance or environment. *Svensk. Vet.* 28, 1976.
397. Hedhammar, A. Dagsläget avseende bekämpning av hoftgesddysplasi i Sverige. *Svensk. Veterinärtidning* 38, 1986.
398. Hedhammar, A., Olsson, S.E., Andersson, S.A., Persson, L., Pettersson, L., Olausson, A. and Sundgren, P.E. Canine gip dysplasia: a study of heritability in 401 litters of German Shepherd Dogs. *J. Am. Vet. Med. Ass.* 174, 1979.
399. Hedhammar, A., Wu, F. and Krook, L. Discussion — overnutrition and skeletal disease. *Cornell. Vet.* 64, 1974.
400. Hegreberg, G.A. and Padgett, G.A. Ehlers-Danlos syndrome in animals. *Bull. Path.* 8, 1967.
401. Hegreberg, G.A., Padgett, G.A., Gorham, J.R. and Henson, J.B. A connective tissue disease of dogs and *minx* resembling the Ehlers-Danlos syndrome of man. II. Mode of inheritance. *J. Hered.* 60, 1969.
402. Hegreberg, G.A., Padgett, G.A., Ott, R.L. and Henson, J.B. Cutaneous asthenia in dogs. *Proc. 16th Gaines Vet. Symp.*, 1966.
403. Hegreberg, G.A., Padgett, G.A., Prieur, D.J. and Johnson, M.I. Genetic studies of a muscular dystrophy of mink. *J. Hered.* 66, 1975.
404. Heim, A. *Die Schweizer Sennenhunde*. Zurich, 1914.
405. Hein, H.E. Abnormalities and defects in pedigree dogs. 2. Hereditary aspects of hip dysplasia. *J. small Anim. Pract.* 4, 1963.
406. Heitzenröder, C. Über das Verhalten des Hundes gegen einige Riechstoffe. *Z. Biol.* 62, 1913.
407. Helper, L.C. and Magrane, W.G. Ectopic cilia of the canine eyelid. *J. small Anim. Pract.* 11, 1970.
408. Henricson, B., Ljungren, G., Olsson, S.E. and Kasstrom, H. Hip dysplasia in Sweden. Controlled breeding programme. *J. Am. Vet. Med. Ass.* 162, 1973.
409. Henricson, B., Norberg, I. and Olsson, S.E. On the aetiology and pathogenesis of hip dysplasia. *J. small Anim. Pract.* 7, 1966.
410. Henricson, B. and Olsson, S.E. Hereditary acetabular dysplasia in German Shepherd Dogs. *Medlemsbl. sverig. Vet. Forb.* 11, 1959.
411. Heywood, R. and Wells, G.A.H. A retinal dysplasia in the Beagle dog. *Vet. Rec.* 87, 1970.
412. Hickman, J. *Veterinary orthopaedics*. Oliver & Boyd, Edinburgh, 1964.
413. Hill, F.W.G. Pancreatic disorders of dogs. *Vet. Ann.* 18, 1978a.
414. Hill, F.W.G. Histiocytic ulcerative colitis of Boxer dogs. *Vet. Ann.* 18, 1978b.
415. Hill, F.W.G., Osborne, A.D. and Kidder, D.E. Pancreatic degenerative atrophy in dogs. *J. Comp. Path.* 81, 1971.
416. Hippel, E. von. Embryologische Untersuchungen über Vererbung angeborener Katarakt, über Schichtstar des Hundes sowie über eine besondere Form von Kapselkatarakt. *Graefes Arch.* 124, 1930.
417. Hirschfeld, W.K. Fokkerij op genotype. *Genen en Phaenen*. 1 (3), 1956.

418. Hirth, R.S. and Nielsen, S.W. Familial canine globoid cell leukodystrophy (Krabbe type). *J. small Anim. Pract.* 8, 1967.

419. Hitchin, A.D. and Morris, I. Geminated odontone — caination of the incisors of the dog — its etiology and ontogeny. *J. dent. Res.* 45, 1966.

420. Hodgman, S.F.J. Abnormalities and defects in pedigree dogs. 1. An investigation into the existence of abnormalities in pedigree dogs in the British Isles. *J. small Anim. Pract.* 4. 1963.

421. Hodgman, S.F.J., Parry, H.B., Rasbridge, W.J. and Steel, J.D. Progressive retinal atrophy in dogs. 1. The disease in Irish Setters (Red). *Vet. Rec.* 61, 1949.

422. Hoerlein, B.F. Canine neurology, diagnosis and treatment. Saunders, Philadelphia, 1971.

423. Hoerlein, B.F. Comparative disc disease: man and dog. *J. Am. Anim. Hosp. Ass.* 15, 1979.

424. Hofmeyr, C.F.B. Cardioplasty for achalasia in the dog. *Vet. Med.* 51, 1955.

425. Hofmeyr, C.F.B. Dermoid sinus in the Ridgeback dog. *J. small Anim. Pract.* 4, 1963.

426. Holliday, J.A., Cunningham, J.G. and Gutnick, M.J. Comparative clinical and electroencephalographic studies of canine epilepsy. *Epilepsia* 11, 1970.

427. Holt, P.E. Ligamentous injuries to the canine hock. *J. small Anim. Pract.* 15, 1974.

428. Hoppe, F. and Svalastoga, E. Tempromandibular dysplasia in American Cocker Spaniels. *J. small Anim. Pract.* 21, 1980.

429. Høst, P. and Sveinson, S. Hereditary cataract in the dog. *Norsk. Vet. Tidsskr.* 48, 1936.

430. Howard-Peebles, P.N. and Pryor, J.C. The R-banding pattern of the canine karyotype. *J. Hered.* 71, 1980.

431. Howell, J.M. and Lambert, P.S. A case of haemophilia in the dog. *Vet. Rec.* 76, 1964.

432. Hubbard, C.L.B. Dogs in Britain. MacMillan, London, 1948.

433. Huber, W. Sur unde fente mediane interessant l'os intermaxillaire chez le chein. *Arch. Klaus-Stift VererbForsch.* 25, 1950.

434. Huber, W. and Schmid, E. A cryptorchid genealogy in the St Bernard dod. *Arch. Klaus-Stift VererbForsch.* 34, 1959.

435. Humphrey, E.S. Shepherd prepotency. The Alsatian, various issues, 1928.

436. Humphrey, E.S. Mental tests for Shepherd dogs. *J. Hered.*, 1934.

437. Humphrey, E.S. and Warner, L. Working dogs. John Hopkins, Baltimore, 1934.

438. Hutt, F.B. Advances in a canine genetics with special reference to hip dysplasia. *Can. Vet. J.* 11, 1969.

439. Hutt, F.B. Genetics for dog breeders, Freeman, San Francisco, 1979.

440. Hutt, F.B. and DeLahunta, A. A lethal glossopharyngeal defect in the dog. *J. Hered.* 62, 1971.

441. Hutt, F.B., Rickard, C.G. and Field, R.A. Sex-linked hemophilia in dogs. *J. Hered.* 39, 1948.

442. Ihemelandu, E.C., Cardinet, G.H., Fuffy, M.M. and Wallace, L.J. Canine hip dysplasia: differences in pectineal muscles of healthy and dysplastic German Shepherd Dogs when two months. *Am. J. Vet. Res.* 44, 1983.

443. Ильин, Н.А. Рубиновоглазие и его наследование. 2. Рубиновоглазие у млекопитающих. Труды лаборатории эксперимент. биологии. (Москва) 1. 1926.

444. Ильин, Н.А. Рубиновоглазие у собак. Собаководство и дрессировка собак, № 1. УССР, 1928.
445. Ильин, Н.А. Генетика и разведение собак. Сельхозгиз, Москва, 1932.
446. Ильин, Н.А. Параллельное фенотипическое изменение ушной раковины у плотоядных млекопитающих. Академия наук УССР, 1937.
447. Ильин, Н.А. Журнал «Генетика», № 42, 1941.
448. Ingeberg, K.E. Lidt om den Karelske Bjørnehund. Hunden 70, 1960.
449. Innes, J.R.M. and Saunders, L.Z. Diseases of central nervous system of domesticated animals and comparison with human neuropathology. Advan. Vet. Sci. 3, 1957.
450. Jaeger, O. and Kamphans, S. Uber Zuchtleistungen von Beagle-Hunden. D. Tierarz. Wochen 75, 1968.
451. James, T.N. and Drake, E.H. Sudden death in Dobermann Pinchers. Ann. Intern. Med. 68, 1968.
452. James, W.T. Social organisation among dogs of different temperaments. Terriers and Beagles reared together. J. Comp. Physiol. Psychol. 44, 1951.
453. Jeffreys, A.J. and Morton, D.B. DNA fingerprints of dogs and cats. Anim. Genetics 18, 1987.
454. Jenny-Gredig, V., Kielger, J., Muller, A. and Eggenberger, E. The incidence of hip dysplasia in Switzerland. Schweiz. Arch. Tierheilk. 112, 1970.
455. Jensen, E.C. Hypopituitarism associated with cystic Rathke's cleft in the dog. J. Am. Vet. Med. Ass. 135, 1959.
456. Jessen, C.R. and Spurell, F.A. Heritability of canine hip dysplasia. J. Am. Vet. Med. Ass. 162, 1973.
457. Jochle, W. and Paeske, W. Genetically determined disturbances in fertility in Greyhounds. Kleintier Praxis, 1963.
458. Johnson, G.F., Lees, G.E., Benson, R.E., Rosborough, T.K. and Dodds, W.J. A bleeding disease (von Willebrands disease) in a Chesapeake Bay Retriever. J. Am. Vet. Med. Ass. 176, 1980a.
459. Johnson, G.F., Sternlieb, I., Twedt, D.C., Grushoff, P.S. and Scheinberg, I.H. Inheritance of copper toxicosis in Bedlington Terriers. Am. J. Vet. Res. 41, 1980b.
460. Jonston, E.F., Zeller, J.H. and Cantwell, G. Sex anomalies in swine. J. Hered. 49, 1958.
461. Johnstone, I.B. and Lotz, F. An inherited platelet function defect in Basset Hounds. Can. vet. J. 20, 1969.
462. Jolly, R.D. and Healy, P.J. Screening for carriers of genetic disease by biochemical means. Vet. Rec. 119, 1986.
463. Jones, B.R., Anderson, L.J., Barnes, G.R.G., Johnstone, A.C. and Jubly, W.D. Myotonia in related Chow Chow dogs. N.Z. Vet. J. 25, 1977.
464. Jones, J.B., Yang, T.J. and Dale, J.B. Canine cyclic neutropenia: marrow transplantation between littermates. Br. J. Haematol. 30, 1975.
465. Joshua, J. Scottie cramp. Vet. Rec. 68, 1956.
466. Joshua, J. Breeding for temperament. Vet. Rec. 96, 1975.
467. Jubb, K.V.F. and Kennedy, P.C. Pathology of domestic animals. Vol. 2. Academic Press, New York, 1963.
468. Juneja, R.K., Christensen, K., Andresen, E. and Gahne, B. Frequencies of transferrin types in various breeds of domestic dogs. Anim. Blood Group/Biochem. Genet. 12, 1981b.
469. Juneja, R.K., Reetz, I., Christensen, K., Gahne, B. and Andresen, E. Two-dimensional gel electrophoresis of dog plasma proteins: Genetic poly-

morphism of an a, — protease inhibitor and another postalbumin. *Hereditas* 95, 1981a.

470. Jurkiewicz, M.J. Cleft lip and palate in dogs. *Surgical Forum*. 15, 1964.

471. Jurkiewicz, M.J. A genetic study of cleft lip and palate in dogs. *Surgical Forum*. 16, 1965.

472. Jurkiewicz, M.J. and Bryant, D.L. Cleft lip and palate in dogs. A progress report. *Cleft Palate J.* 5, 1968.

473. Kaiser, G. Die Reproduktionsleistung der Haushunde in ihrer Beziehung zur Körpergrösse und zum Gewicht der Rassen. *Z. Tierzücht. Züchtbiol.*, 1971.

474. Kaiser, G. and Huber, W. Beziehungen zwischen Körpergrösse und Wurfgrösse beim Haushund. *Rev. Suisse Zool.*, 1969.

475. Kalmus, H. The discrimination by the nose of the dog of individual human odours and in particular the odours of twins. *Brit. J. Anim. Behav.* 3, 1955.

476. Kaman, C.H. and Gossling, H.R. A breeding program to reduce hip dysplasia in German Shepherd Dogs. *J. Am. Vet. Med. Ass.* 151, 1967.

477. Kammermann, B., Gmür, J. and Stünzk, H. Afibrinogenämie beim Hund. *Zentralbl. Veterinaermed.* 18A, 1971.

478. Kamphans, S. Über Züchtkeistungen von Beagle, 1967.

479. Kaneko, J.J., Cordy, D.R. and Carlson, G. Canine hemophilia resembling classic hemophilia. *J. Am. Vet. Med. Ass.* 150, 1967.

480. Karbe, E. and Schiefer, B. Familial amaurotic idiocy in male German Short-haired Pointers. *Path. Vet.* 4, 1967.

481. Kasstrom, H. Estrogens, nutrition and hip dysplasia. Thesis. Royal Vet. Coll. Stockholm, 1975.

482. Kawakami, E., Tsutsui, T., Yamada, Y. and Yamauchi, M. Cryptorchidism in the dog: occurrence of cryptorchidism and semen quality in the cryptorchid dog. *Jpn. J. Vet. Sci.* 46, 1984.

483. Kay, R.S. Progressive retinal atrophy. *Vet. Rec.* 84, 1969.

484. Keeler, C.E. The Dalmatian psyche. *J. Hered.* 31, 1940.

485. Keeler, C.E. and Trimble, H.C. The inheritance of dew claws in the dog. *J. Hered.* 29, 1938.

486. Keeler, C.E. and Trimble, H.C. Inheritance of position preference in coach dogs. *J. Hered.* 31, 1940.

487. Keep, J.M. Clinical aspects of Progressive Retinal Atrophy in the Corgi. *Aust. Vet. J.* 48, 1972.

488. Keller, K. Geburtshilfe bei den kleineren Haustieren. Urban & Schwarzenberg, Berlin, 1928.

489. Kellee, R.B. Sheep dogs: their breeding, maintenance and training. Angus & Robertson, Sydney, 1949.

490. Kelly, D.F. Functional disorders of the adrenal gland in dogs. *Vet. Ann.*, 1973.

491. Kelly, D.F., Haywood, S. and Bennett, A.M. Copper toxicosis in Bedlington Terriers in the United Kingdom. *J. small Anim. Pract.*, 1984.

492. Kiesel, G.K. Congenital esophageal dilation in a Great Dane puppy. *Cornell Vet.* 41, 1951.

493. King, H.D. Studies on inbreeding. *J. Expl. Zool.* 26, 1918—19.

494. King, J.E., Becker, R.F. and Markee, J.E. Studies on olfactory discrimination in dogs. 3. Ability to detect human odour trace. *Anim. Behav.* 12, 1964.

495. Kitchen, R.H., Kehler, W.H. and Henthorne, J.C. Megaesophagus in a dog. *J. Am. Vet. Med. Ass.* 143, 1963.

496. Kittel, H. Über Dermoide der Kornea ad Spaltbildungen der Lider am von Bernhardinerhunden. D. Tierärztl. Wschr. 52, 1931.
497. Klarenbeek, A., Koopmann, S. and Winsser, J. Muscular disturbances in Scottish Terriers. Tijdschr. Diergeneek. 69, 1942.
498. Klemperer, F.W., Trimble, H.C. and Hastings, A.B. The uricase of dogs, including the Dalmatian. J. Biol. Chem. 125, 1938.
499. Klinckmann, G., Koniszewski, G. and Wegner, W. Light-microscopic investigations on the retinae of dogs carrying the Merle factor. J. Vet. Med. A. 33, 1986.
500. Klingeborn, B. Indikationer en ärftlig bakgrund till armbägsled sförändringar hos Berner Sennenhund. Svensk, Veterinartidning 38, 1986.
501. Knight, C.G. Canine intraocular surgery. Vet. Rec. 72, 1960.
502. Knight, C.G. The indications and technique for lens extraction in the dog. Vet. Rec. 74, 1962.
503. Knight, C.G. Abnormalities and defects in pedigree dogs. 3. Tibeto-femoral joint deformity and patella luxation. J. small Anim. Pract. 4, 1963.
504. Koch, S.A. Cataracts in interrelated Old English Sheepdogs. J. Am. Vet. Med. Ass. 160, 1972.
505. Koch, W. Neue pathogene Erbfaktoren bei Hunden. Z. indukt. Abstamm u. Vererblehre. 70, 1935.
506. Kock, M. Statistische und erbanalytische Untersuchungen zur Züchtssituation, zu Fehlern und Wesensmerkmalen beim Deutsch-Langhaarigen Vorstehhund. Vet Thesis. Tierärztliche Hochschule, Hannover, 1984.
507. Kodituwaku, G.E. Luxation of the patella in the dog. Vet. Rec. 74, 1962.
508. Kohn, F.G. Beitrag zur Kenntnis der Haut des Nackthundes. Zool. Jb. Anat. 31, 1911.
509. Kollarits, J. Das Dauszittern mancher Rassenhunde als Heredodegeneration. Schweiz. Med. Wschr. 54, 1924.
510. Koppang, N. Neuronal ceroidliosinosis in English Setters. Jvenile amaurotic familiar idiocy (AFI) in English Setters. J. small Anim. Pract. 10, 1970.
511. Коровецкая Н.Н. Изучение некоторых наследственных уродств у свиней, 1938.
512. Krahenmann, A. Progressive netzhautatrophie bei Schweizer Hundrassen. Schweiz. Arch. Tierheilk. 116, 1974.
513. Kral, F. and Schwartzman, R.M. Veterinary and comparative dermatology, Lippincott, Philadelphia, 1964.
514. Kramer, J.W., Hegreberg, G.A., Bryan, G.M., Myers, K. and Ott, R. A muscle disorder of Labrador Retrievers characterised by a deficiency of Type II muscle fibres. J. Am. Vet. Med. Ass. 169, 1976.
515. Kreipe, U. Missbildungen innerer Organe bei Thalidomidembryopathie. Arch. Kinderh., 1967.
516. Klempl, H., Muller, S. and Stur, I. Hip joint dysplasia investigated in a Hovawart population. Animals Familiaris 3, 1988.
517. Krook, L. A statistical investigation of carcinoma in the dog. Acta. Path. microbiol. Scand. 34, 1954.
518. Krook, L. The pathology of renal cortical hypoplasia in the dog. Nord. Vet. Med. 9, 1957.
519. Krook, L. Metabolic bone diseases of endocrine origin. In Handbook of the special pathological anatomy of domestic animals (Ed. J. Dobberstein, G. Pallaske and H. Stunzi). Paul Parey, Berlin, 1969.

520. Krook, L., Larsson, S. and Rooney, J.R. The interrelationship of diabetes mellitus, obesity and pyometra in the dog. *Am. J. Vet. Res.* 21, 1960.
521. Крушинский, Л.В. Поведение животных: нормальное и ненормальное развитие. 1962.
522. Krzyzanowski, J. Malinowski, E. and Studnicki, W. Badania nad czynnikiem ciąży u suk niektórych ras psów hodowlanych w Kraju. *Med. Weterynaryjna*, 31, 1975.
523. Lacroix, J.V. Cardiospasm in a puppi. *N. Am. Vet.* 21, 1940.
524. Lacroix, J.V. Congenital dilation of the oesophagus. *N. Am. Vet.* 30, 1949.
525. Ladd, M.F.C. and Robinson, P.M. Coat colour inheritance in dogs: determination of genotype from phenotypic observations. *Theor. Appl. Genet.* 64, 1983.
526. Ladds, P.W., Dennis, S.M. and Leipold, H.W. Lethal congenital edema in Bulldog pups. *J. Am. Vet. Med. Ass.* 159, 1971.
527. Ladrat, J., Blin, P.C. and Lauvergne, J-J. Ectromelie bithoracique hereditaire chez le chien. *Ann. Genet. Selec. Anim.* 1, 1969.
528. Lafeber, T.J and Beckwith, J. What is your diagnosis? *J. Am. Vet. Med. Ass.* 128, 1956.
529. Larsen, J.S. and Corley, E.A. Radiographic evaluations in a canine hip dysplasia control program. *J. Am. Vet. Med. Ass.* 159, 1971.
530. Larsen, J.S. and Selby, L.A. Spondylosis deformans in Large dogs — relative risk by breed, age and sex. *J. Am. Anim. Hosp. Ass.* 17, 1981.
531. Larsson, B. Statistical analyses of cutaneous tumours in dogs, with special reference to mastocyma. *Nord. Vet. Med.* 8, 1956.
532. Latshaw, W.K., Wyman, M. and Venzke, W.G. Embryologic development of an anomaly of ocular fundus in the Collie dog. *Am. J. Vet. Res.* 30, 1969.
533. Lau, R.E. Inherited premature closure of the distal ulnar physis. *J. Am. Anim. Hosp. Ass.* 13, 1977.
534. Lauder, I. Canine diabetes mellitus. *Vet. Ann.* 13, 1972.
535. Lawson, D.D. Inter-tarsal subluxation in the dog. *J. small Anim. Pract.* 1, 1961.
536. Lawson, D.D. The radiographic diagnosis of hip dysplasia in the dog. *Vet. Rec.* 75, 1963.
537. Lawson, D.D. The Collie Eye anomaly. *Vet. Rec.* 84, 1969a.
538. Lawson, D.D. Luxation of the crystalline lens in the dog. *J. small Anim. Pract.* 10, 1969b.
539. Lawson, D.D. Canine distichiasis. *J. small Anim. Pract.* 14, 1973.
540. Lee, R. A study of the radiographic and histological changes occurring in Legg-Calve-Perthes' disease (LCP) in the dog. *J. small Anim. Pract.* 11, 1970.
541. Leighton, E.A., Linn, J.M., Williams, R.L. and Castleberry, M.W. A genetic study of canine hip dysplasia. *Am. J. Vet. Res.* 38, 1977.
542. Leinhart, R. Contribution à l'étude de l'hérédité chez les chiens anoures et brachyures. *C.R. Soc. Biol. Paris.* 110, 1932.
543. Lerner, A.B. Vitiligo. *J. Invest. Dermatol.* 32, 1959.
544. Lerner, I.M. Genetic homeostasis. Oliver & Boyd, Edinburg, 1954.
545. Letard, E. L'hérédité mendélienne du caractère «peau nue» chez le chien. *C.R. Soc. Biol. Paris.* 103, 1930a.
546. Letard, E. Le Mendélisme expérimental. Expériences sur l'hérédité du caractère «peau nue» dans l'espèce canine. Observations sur la transmission de quelques autres attributs. *Rev. Vét. (Toulouse).* 82, 1930b.
547. Lewis, D.G. Personal communication. 1977.



548. Lewis, E.F. and Holman, H.H. Haemophilia in a St Bernard dog. *Vet. Rec.* 63, 1951.
549. Libbey, J.A., Hanson, J.O. and Solac, R.B. Age of animal at definitive diagnosis of hip dysplasia. *Vet. Med. Reporter*. No. 25. Univ. Minnesota Agric. Esp. Sta., 1970.
550. Liegois, F. and Gregoire, C. Ectasie oesophagienne chez le chien. *Ann. Med. Vet.* 92, 1948.
551. Lindstedt, E., Hedhammar, A., Lundeheim, M. and Swenson, L. Skel-  
ettrubningar hos schäfer — arv eller miljö? *Svensk Veterinärtidning* 38, 1986.
552. Little, C.C. Inheritance of cjat color in Pointer dogs. *J. Hered.*, 1914.
553. Little, C.C. A note on the origin of piebald spotting. *J. Hered.*, 1920.
554. Little, C.C. Inheritance in Toy Griffons. *J. Hered.*, 1934.
555. Little, C.C. Genetics in Cocker Spaniels. *J. Hered.*, 1949.
556. Little, C.C. The inheritance of coat color in dogs. Howell, New York, 1957.
557. Little, C.C. and Jones, E.E. Coat color in Great Danes. *J. Hered.*, 1919.
558. Lochte, T. Untersuchungen am Haarkleid der Ungarischen Hirten-  
hunde. *Z. Saugertiek.* 28, 1963.
559. Loeb, E. Best of breed competition at the National Speciality. *The German Shepherd Dog Rev.* 46(12) 52, 1969.
560. Loeffler, K. Lenkanomalien als Problem in der Hundezucht. *D. Tier-  
arztl. Wschr.* 71, 1964.
561. Loeffler, K. and Meyer, H. Erbliche patellar-luxation bei Toy Span-  
iels. *D. Tierarztl. Wschr.* 68, 1961.
562. Longton, T. and Hart, E. You sheepdog and its training. Alan Exley,  
Battle, Sussex.
563. Lord, L.H., Cawley, A.J. and Gilray, J. Mid-dorsal dermoid sinuses in  
Rhodesian Ridgeback dogs: a case report. *J. Am. Vet. Med. Ass.* 131, 1957.
564. Lorenz, M.D., Cork, L.C., Griffin, J.W., Adams, R.J. & Price, D.L.  
Hereditary spinal muscular atrophy in Brittany Spaniels: clinical manifestations.  
*J. Am. Vet. Med. Ass.* 175, 1979.
565. Lotz, F., Crane, S. and Downie, H.G. A study of a specific congenital  
platelet functional abnormality in dogs. 3rd Int. Congr. Intern. Soc. Thrombosis  
and Haemostasis. p. 220 Abstr., 1972.
566. Lovekin, L.G. Primary glaucoma in dogs. *J. Am. Vet. Med. Ass.* 145,  
1964.
567. Lovekin, L.G. and Bellhorn, R.W. Clinicopathologic changes in pri-  
mary glaucoma in the Cocker Spaniel. *Am. J. Vet. Res.* 29, 1968.
568. Ludden, T.E. & Harvey, M. Pelger-Huët anomaly of leucocytes: Re-  
port of a case and survey of incidence. *Am. J. Clin. Pathol.* 37, 1962.
569. Ludwig, G. Studies on the breeding history of the German Boxer. *Vet.  
Med. Diss. Univ. Munich*, 1968.
570. Luginbuhl, H., Chacko, S.K., Patterson, D.F. and Medway, W. Con-  
genital Hereditary lymphoedema in the dog. II. Pathological studies. *J. Med.  
Genet.* 4, 1967.
571. Lund, J.E. Canine cyclic neutropenia. PhD thesis. Washington State  
Univ., 1969.
572. Lund, J.E., Padgett, G.A. and Gorham, J.R. Additional evidence on  
the inheritance of cyclic neutropenia in the dog. *J. Hered.* 61, 1970.
573. Lund, J.E., Padgett, G.A. and Ott, R.L. Cyclic neutropenia in grey  
Collie dogs. *Blood* 29, 1967.
574. Lush, J.L. Animal breeding plans. Iowa State Coll. Press, Ames, 1945.

575. Lush, J.L., Jones, J. and Dameron, W.H. The inheritance of cryptorchidism in goats. *Texas Agric. Exp. Sta. Bull.* 407, 1930.
576. Lust, G. and Baker, J.A. Altered protein metabolism in muscle and cartilage associated with malformation of hip joint in dogs. *Fed. Proc.* 29, 1970.
577. Lust, G., Craig, P.H., Ross, G.E. and Geary, J.C. Studies on pectineus muscle in canine hip dysplasia. *Cornell Vet.* 62, 1972.
578. Lust, G. and Farrell, P.W. Hip dysplasia in dogs: The interplay of genotype and environment. *Cornell Vet.* 67, 1977.
579. Lust, G., Farrell, P.W., Sheffy, B.E. and Van Vleck, L.D. An improved procedure for genetic selection against hip dysplasia in dogs. *Cornell Vet.* 68 (Suppl. 7), 1978.
580. Lust, G., Geary, J.C. and Sheffy, B.E. Development of hip dysplasia in dogs. *Am. J. Vet. Res.* 34, 1973.
581. Lust, G. and Kindlon, C.C. Biochemical studies on hip dysplasia in dogs. 19th Gaines Symp. *Purdue Univ. Lafayette* pp. 16—21, 1960.
582. Lyngset, A. The influence of the male dog on litter size. *Nord. Vet. Med.*, 1973.
583. Lyngset, A. and Lyngset, O. Litter size in the dog. *Nord. Vet. Med.*, 1970.
584. Lyngset, A., Owren, T. and Yru, T. Chronic exocrine pancreatic insufficiency in the dog. Review and case report. *Norsk. Vet. Tiel.*, 1975.
585. Macan, J. Hips. Privately published.
586. MacArthur, J.W. Selection for small and large body size in the house mouse. *Genetics* 34, 1949.
587. Mace, M., Williamson, E. and Worgan, D. Autosomal dominantly inherited adductor laryngeal paralysis — a new syndrome with a suggestion of linkage to HLA. *Clinical Genetics* 14, 1978.
588. Mackenzie, S.A. Canine Hip Dysplasia. *Canine Practice* 12(2), 1985.
589. Mackenzie, S.A., Oltenacu, E.A.B. and Leighton, E.A. Heritability estimates for temperament scores in German Shepherd Dogs and its genetic correlation with hip dysplasia. *Behaviour Genetics.* 15, 1985.
590. MacMillan, A.D. and Lipton, D.E. Heritability of multifocal retinal dysplasia in American Cocker Spaniels. *J. Am. Vet. Med. Ass.* 172, 1978.
591. MacMillan, A.D., Waring, G.O., Spangler, W.L. & Roth, A.M. Crystalline corneal opacities in the Siberian Husky. *J. Am. Vet. Med. Ass.* 175, 1979.
592. MacVean, D.W., Monlux, A.W., Anderson, P.S., Silberg, S.L. and Roszel, J.F. Frequency of canine and feline tumours in a defined population. *Vet. Pathol.* 15, 1978.
593. Madewell, B.R., Stannard, A.A., Pulley, L.T. & Nelson, V.G. Oral eosinophilic granuloma in Siberian Husky dogs. *J. Am. Vet. Med. Ass.* 177, 1980.
594. Magrane, W.G. Congenital anomaly of the optic disc in Collies. *N. Am. Vet.* 34, 1953.
595. Magrane, W.G. Canine glaucoma II. Primary classification. *J. Am. Vet. Med. Ass.* 131, 1957.
596. Magrane, W.G. *Canine ophtalmology.* Lea and Febiger, Philadelphia, 1971.
597. Magnusson, H. Om nattglindhet hos hund sasom falid of släskapsafvel. *Svensk. Vet. Tidskr.* 14, 1909.
598. Magnusson, H. *Arch. Verg. Ophtalmol.* 2, 1911.
599. Magnusson, H. *Albrecht Graefes Arch. Ophtalmol.* 93, 1917.
600. Mahaffey, M.B., Yarbrough, K.M. and Munnell, J.F. Focal loss of pigment in the Belgian Tervueren Dog. *J. Am. Vet. Med. Ass.* 173, 1978.

601. Mahut, H. Breed differences in the dog's emotional behaviour. *Can. J. Psychol.* 12, 1958.
602. Mair, W.S. Hereditary deafness in the Dalmatian dog. *Arch. Oto-Rhino-Laryngology.* 212, 1976.
603. Mann, G.F. and Stratton, J. Dermoid sinuses on the Rhodesian ridge-back. *J. small Anim. Pract.* 7, 1966.
604. Manning, W.K. Biotin deficiency as the causative agent of induced cryptorchidism in albino rats. *Science* 112, 1950.
605. Marchlewski, T. Genetic studies on the domestic dog. *Bull. Int. Acad. Polon. Sci. Lett. Cl. Sci. Math. Nat. B(1)*, 1930a.
606. Marchlewski, T. Craniology of the domestic dog. *Bull. Int. Acad. Polon. Sci. Lett. Cl. Sci. Math. Nat. B(11)*, 1930b.
607. Martin, C.L. and Wyman, M.J. Glaucoma in the Basset Hound. *Am. Vet. Med. Ass.* 153, 1968.
608. Martin, S.W., Kirby, K. and Pennock, P.W. Canine hip dysplasia: breed effects. *Can. Vet. J.* 21, 1980.
609. Martinek, Z. and Horak, F. (Development of so-called genuine epileptic seizures in dogs during emotional excitement.) *Physiol. Bohems.* 19, 1970.
610. Martinek, Z. and Dahme, E. (Spontaneous epilepsy in dogs in long term studies on a group of genetically related animals.) *Zentralblatt. Vet.* 24A, 1977.
611. Marsboom, R., Spruyt, J. and Van Ravestyn, C.H. Incidence of congenital abnormalities in a Beagle colony. *Lab. Anim.*, 1971.
612. Mason, T.A. A review of recent developments in hip dysplasia. *Aust. Vet. J.* 52, 1976.
613. Mason, T.A. Cervical vertebral instability (Wobler syndrome) in the Dobermann. *Aust. Vet. J.* 53, 1977.
614. Mason, T.A. Cervical vertebral instability in dogs. *Vet. Ann.* 18, 1978.
615. Mason, T.A. and Cox, K. Collie eye Anomaly. *Aust. Vet. J.* 47, 1971.
616. Matsas, D.J. & Yang, T.J. Karotype analysis of leucocytes of gray Collie (cyclic neutropenia) — normal bone marrow transplant chimeras six years after transplantation. *Am. J. Vet. Res.* 41, 1980.
617. McCartney, W. Olfaction in animals. *Int. Pefam.* 4, 1951.
618. McCarthy, J.C. and Blennerhasset, T. A preliminary estimate of the degree of inbreeding in Irish Racing Greyhounds. *J. Dept. Agric. (Eire).* 69, 1972.
619. McClave, P.L. Elimination of coxofemoral dysplasia from a breeding kennel. *Vet. Med.* 52, 1957.
620. McKinna, W.R. On haemophilia. *Vet. J.* 92, 1936.
621. McKusick, V.A. Mendelian inheritance in man, Catalog of autosomal dominant, autosomal recessive and X-linked phenotypes. John Hopkins Press, Baltimore, 1971.
622. McPhee, H.C. and Buckley, S.S. Inheritance of cryptorchidism in swine. *J. Hered.*, 1943.
623. McPhee, H.C. and Wrihgt, S. Mendelian analysis of the pure breeds of livestock. 3. Shorthorn. *J. Hered.*, 1925.
624. Mech, D.L. The wolf: the ecology and behavior of an endangered species. Natural History Press, New York, 1970.
625. Melzack, R. and Thompson, W.R. Effects of early experience on social behaviour. *Can. J. Psychol.* 10, 1956.
626. Merkens, J. Haemophilia bij honden. *Ned. Bl. Diergeneek.* 50, 1938.
627. Mettler, F.A. and Goss, L.J. Canine chorea due to striocerebellar degeneration of unknown etiology. *J. Am. Vet. Med. Ass.* 108, 1946.

628. Meutstege, F.J. Die Behandlung der intertarsalen Subluxation beim Hund durch gedeckte Arthrodesis von Os tarsi fibulare und Os tarsale IV. *Kleiner Praxis*. 16, 1971.
629. Meyers, K.M., Lund, J.E. and Boyce, J.T. Muscular cramping of central nervous system origin in Scottish Terrier dogs. *Fed. Proc.* 27, 1968.
630. Meyers, K.M., Lund, J.E., Padgett, G.A. and Dickson, W.M. Hyperkinetic episodes in Scottish Terrier dogs. *J. Am. Vet. Med. Ass.* 155, 1969.
631. Meyers, K.M., Padgett, G.A. and Dickson, W.M. The genetic basis of a kinetic disorder of Scottish Terrier dogs. *J. Hered.* 61, 1970.
632. Miessner, K. Ist die lockenentwicklung der Pudelhunde eine Pluripotenzercheinung. *Zool. Anz.* 172, 1964.
633. Milton, J.L., Horne, R.D., Batrels, J.E. and Henderson, R.A. Congenital elbow luxation in the dog. *J. Am. Vet. Med. Ass.* 175, 1979.
634. Mitchell, A.L. Dominant dilution and other colour factors in Collie dogs. *J. Hered.* 26, 1935.
635. Moch, R. and Hasse, G. Hypofunction der adeno-hypophyse eines Hundes. *Tierärztl. Umsch.* 8, 1953.
636. Mollaret, M.M., Robon, V. and Bertrand, I. Maladie héréditaire du chien, gomologue de l'hérédo-Oaxatie de Pierre Marie et de la maladie de Friedreich (Etude anatomique). *Rev. Neurol.* 40, 1933.
637. Moltzen-Neilson, H. Calvé-Perthes-Kranheit, malum deformans juvenilis coxae bei Hunden. *Arch. Tierheilk.* 72, 1937.
638. Monie, I.W., Nelson, M.M. and Evans, H.M. Abnormalities of the urinary of rat embryos resulting from transitory deficiency of pteroylglutamic acid during gestation. *Anat. Rec.* 127, 1957.
639. Moore, P.F. Systemic histiocytosis of Bernese Mountain Dogs. *Vet. Pathol.* 21, 1984.
640. Morgan, J.P. *J. Am. Vet. Radiol. Soc.* 9, 1968.
641. Morris, B., Blood, D.C., Sidman, W.R., Steel, J.D. and Whitteb, J.H. Congenital lymphatic oedema in Ayrshire calves. *Aust. J. Exp. Biol. Med. Sci.* 32, 1954.
642. Most, K. Beiträge zur Frage der Verwendung von Hunden im Kriminaldienst. Eisenach. Deutsch. Schaferhund. Verband. Berlin. pp. 70, 1925.
643. Most, K. Neue Versuche über Spurfähigkeit. *Hund* 20, 1926.
644. Most, K. Die Versuche auf menschengleichen aber von menschengenuech-frein Spuren. *Hund* 469, 1927.
645. Most, K. Das problem der Spurenreinheit auf der menschlichen Spur im Lichte der zummal mit der Fahrtenbahn erzielten Versuchsergebnisse. *Hund* 31, 1928a.
646. Most, K. Die Prüfung des Polizeihundes «Roland a.d. Baderstrasse» auf Spurenreinheit am 9, 10 und 11 Juli in Kummersdorf bei Berlin. *Hund* 319, 1928b.
647. Most, K. Training dogs. A manual. Popular Dogs, London, 1954.
648. Moulton, D.G., Ashton, E.H. and Eayrs, J.T. Studies in olfactory acuity. 4. Relative detectability of n-aliphatic acids by the dog. *Anim. Behav.* 8, 1960.
649. Muchlebach, R. and Freudiger, U. Rontgenologische Untersuchungen uber die Erkrankungsformen der Spondylose beim Deutschen Boxer. *Schweiz. Arch. Tierheilk.* 115, 1973.
650. Muller, G.H. and Jones, S.R. Pituitary dwarfism and alopecia in a German Shepherd Dog with a cystic Rathke's cleft. *J. Am. Anim. Hosp. Ass.* 9, 1973.

651. Muller, G.H. and Kirk, R.W. *Small Animal Dermatology*. W.B. Saunders Co, Philadelphia, 1976.
652. Müller, L.F. and Saar, C. First results of veterinary and breeding measures to control hip dysplasia in the Hovawart. *Tierärztl. Umsch.* 27, 1972.
653. Mulligan, R.M. Some statistical aspects of canine tumours. *Arch. Path. (Chicago)* 38, 1944.
654. Mulligan, R.M. Statistical and histologic study of one hundred and twenty canine neoplasms. *Arch. Path. (Chicago)* 45, 1948a.
655. Mulligan, R.M. Neoplastic disease of dogs. II. Mast cell sarcoma, lymphosarcoma, histiocytoma. *Arch. Path. (Chicago)* 46, 1948b.
656. Mulligan, R.M. *Neoplasms in the dog*. Williams and Wilkins, Baltimore, 1949a.
657. Mulligan, R.M. Types of neoplasms in five of dog. *N. Am. Vet.* 30, 1949b.
658. Mulvihill, J.J. and Priester, W.A. Congenital heart disease in dogs: epidemiologic similarities to man. *Teratology* 7, 1973.
659. Mundell, J.D. and Glynn, K.M. German Shepherds and splenic tumours. *Vet. Rec.* 102, 1978.
660. Murphree, O.D. Inheritance of human aversion and inactivity in two strains of the Pointer dog. *Biol. Psychiat.* 7, 1973.
661. Murphree, O.D., Angel, C., DeLuca, D.C. and Newton, J.E.O. Longitudinal studies of genetically nervous dogs. *Biol. Psychiat.* 12, 1977.
662. Murphree, O.D. and Dykman, R.A. Litter patterns in the offspring of nervous and stable dogs. I. Behavioral tests. *J. Nerv. Ment. Dis.* 141, 1965.
663. Musser, E. and Graham, W.R. Familial occurrence of thyroiditis and pure-bred Beagles. *Lab. Anim. Care.* 18, 1968.
664. Mustard, J.F., Rowsell, H.C., Robinson, G.A., Hoeksema, T.D. and Downie, H.G. Canine haemophilia B. (Christmas disease). *Brit. J. Haemat.* 6, 1960.
665. Mustard, J.F., Secord, D., Hoeksma, T.D., Downie, H.G. and Rowsell, H.C. Canine Factor VII deficiency. *Brit. J. Haemat.* 8, 1962.
666. Myers, L.J., Pierce, K.R., Gowling, G.M. and Leonpacher, R.J. Hemorrhagic diathesis resembling pseudohemophilia in a dog. *J. Am. Vet. Med. Ass.* 161, 1972.
667. Nachtsheim, H. The Pelger-Huët anomaly in man and rabbit. A Mendelian character of the nuclei of leukocytes. *J. Hered.* 41, 1950.
668. Nash, A.S., Kelly, D.F. and Gaskell, C.J. Progressive renal disease in Soft-Coated Wheaten Terriers: possible familial nephropathy. *J. small Anim. Pract.* 25, 1984.
669. Nassar, R. and Mosier, J.E. Canine population dynamics: a study of the Manhattan, Kansas, canine population. *Am. J. Vet. Res.* 41, 1980.
670. Nesbitt, G.H., Izzo, J., Peterson, L. and Wilkins, R.J. Canine hypothyroidism: a retrospective study of 108 cases. *J. Am. Vet. Med. Ass.* 177, 1980.
671. Neuhaus, W. Über die Riechsharfe des Hundes für Fettsauren. *Z. vergl. Physiol.* 35, 1953.
672. Newton, J.E.O., Chapin, J.L. and Murphree, O.D. Correlations of normality and nervousness with cardiovascular functions in Pointer dogs. *Pavlovian J.* 11, 1976.
673. Niccolini, P. Lo stimolo jlfattorio e la sua recezione. *Arch. Ital. Sci. Farmacol.* 4, 1954.
674. Nicolas, E. *Veterinary and comparative ophthalmology*. H. & W. Brown, London, 1925.

675. Nicholas, F. The current status of hip dysplasia. Otter tales (NSW), 1975.

676. Nicholas, F. Pituitary dwarfism in German Shepherd Dogs: a genetic analysis of some Australian data. *J. small Anim. Pract.* 19, 1978.

677. Niedermeyer, R. Rontgenologische Untersuchungen über die Entwicklung arthrotischer Veränderungen bei verschiedenen Graden der Hüftgelenksdysplasie des Hundes. Thesis. Tierärz. Hochschule. Hannover. 1984.

678. Nielsen, S.W. and Cole, C.R. Canine mastocytoma — a report of one hundred cases. *Am. J. Vet. Res.* 19, 1958.

679. Noble, R.J. and Coulson, A. German Shepherds and splenic tumours. *Vet. Rec.* 102, 1978.

680. Nordby, J.E. Inheritance of whorls in the hair of swine. *J. Hered.* 23, 1932.

681. O'Brien, J.A. and Hendriks, J. Inherited laryngeal paralysis. Analysis in the Husky Cross. *Vet. Quart.* 8, 1986.

682. O'Brien, T.R., Morgan, J.P. and Suter, P.F. Epiphyseal plate injury in the dog: a radiographic study of growth disturbances in the fore-limb. *J. small Anim. Pract.* 12, 1971.

683. Ogburn, P.N., Peterson, M. and Jeraj, K. Multiple cardiac anomalies in a family of Saluki dogs. *J. Am. Vet. Med. Ass.* 179, 1981.

684. Okaanen, A. and Sittnikow, K. Familial nephropathy with secondary hyperparathyroidism in three young dogs. *Nord. Vet. Med.* 24, 1972.

685. Olesen, H.P., Jensen, O.A. and Norn, M.S. Congenital hereditary cataract in Cocker Spaniels. *J. small Anim. Pract.* 15, 1974.

686. Olsson, S.D. Canine surgery. *Am. Vet. Publ.*, Santa Barbara, 1965.

687. Olsson, S.E. Acetabular dysplasia and Legg-Perthes disease. *Proc. Nord. Vet. Möt. Helsinki*, 948, 1958.

688. Olsson, S.E., Bjurström, S., Ekman, S., Jonsson, L., Lindberg, R. and Reiland, S. En epidemiologisk studie av tumorsjukdomar hos hund. *Svensk Veterinärtidning* 38, 1986.

689. Olsson, S.E. and Schnelle, G.B. Another look at the hip dysplasia question. *The German Shepherd Rev.* 51 (3), 1973.

690. Onslow, H. Endogenous uric acid and hematopoiesis. *J. Biol. Chem.* 86, 1923.

691. Oppenheimer, R.H. McGuffin and Co. Dog World, Ashford, Kent, 1968.

692. Oppenheimer, R.H. Unilateral cryptorchidism. *Alsatian League & Club Handbook*, 1969.

693. Osborne, C.A., Clifford, D.H. and Jessen, C. Hereditary esophageal achalasia in dogs. *J. Am. Vet. Med. Ass.* 151, 1967.

694. Owen, L.N. and Nielsen, S.W. Multiple cartilaginous exostoses (diaphyseal aklasis) in a Yorkshire Terrier. *J. small Anim. Pract.* 9, 1968.

695. Paatsama, S. Hereditary acetabular dysplasia in dogs. *Finsk. Vet. Tidsskr.* 69, 1963.

696. Paatsama, S., Rissanen, P. and Rokkanen, P. Changes in the hip joint induced with certain hormones. An experimental study in young dogs. *J. small Anim. Pract.* 9, 1968.

697. Padgett, G.A. and Mostovsky, U.V. Animal model: the mode of inheritance of craniomandibular osteopathy in West Highland White Terrier Dogs. *Am. J. Medical Genetics.* 25, 1986.

698. Palmer, A.C., Payne, J.E. and Wallace, M.E. Hereditary quadriplegia and amblyopia in the Irish Setter. *J. Small Anim. Pract.* 14, 1973.

699. Palmer, A.C. and Wallace, M.E. Deformation of cervical vertebrae in Basset Hounds. *Vet. Rec.* 80, 1967.
700. Palmer, C.S. Osteochondritis dissecans in Great Danes. *Vet. Med.* 65, 1970.
701. Parry, H.B. Degeneration of the dog retina. VI. Central progressive retinal atrophy with pigment epithelial dystrophy. *Brit. J. Ophthalm.* 38, 1954.
702. Passonneau, J.V. Energy metabolites in experimental seizures. In *Basic Mechanism of the Epilepsies* (Ed. H.H. Jasper, A.A. Ward and A. Pope), Little Brown & Co, Boston, 1969.
703. Patel, V., Koppang, N., Patel, B. and Zeman, W. p-Phenylenediamine mediated peroxidase deficiency in English Setters with neuronal ceroid-lipofuscinosis. *Lab. Invest.* 30, 1974.
704. Patterson, D.F. Epidemiologic and genetic studies of congenital heart diseases in the dog. *Circ. Res.*, 1968.
705. Patterson, D.F. Canine congenital heart disease: epidemiology and etiological hypotheses. *J. small Anim. Pract.*, 1971.
706. Patterson, D.F. A catalog of hereditary disease of the dog in *Current Veterinary Therapy V*. Ed. R.W. Kirk. W.B. Saunders Co, Philadelphia, 1974.
707. Patterson, D.F. Diseases due to single mutant genes. *J. Am. Anim. Hosp. Ass.*, 1975.
708. Patterson, D.F. Congenital defects of the cardiovascular system of dogs: studies in comparative cardiology. *Adv. Vet. Sci. Comp. Med.*, 1976.
709. Patterson, D.F. and Detweiler, D.K. Hereditary transmission of patent ductus arteriosus. *Am. Heart J.*, 1967.
710. Patterson, D.F. and Medway, W. Hereditary disease of the dog. *J. Am. Vet. Med. Ass.*, 1966.
711. Patterson, D.F., Medway, W., Luginbuhl, H. and Chacko, S. Congenital hereditary lymphodema in the dog. I. Clinical and genetic studies. *J. Med. Genet.*, 1967.
712. Patterson, D.F., Pyle, R.L. and Buchanan, J.W. Hereditary cardiovascular malformations of the dog. In Part XV *The Cardiovascular system*. Ed. D. Bergsma. Williams and Wilkins, Baltimore. For the National Foundation March of Dimes. BD: OAS VIII, 1972.
713. Patterson, D.F., Pyle, R.L., Buchanan, J.W., Trautvetter, E. and Abt, D.A. Hereditary patent ductus arteriosus and its sequelae in the dog. *Circ. Res.*, 1971.
714. Patterson, D.F., Pyle, R.L., Van Mierop, L., Melbin, J. and Olson, M. Hereditary defects of the conotruncal septum in Keeshond dogs: pathologic and genetic studies. *Am. J. Cardiol.*, 1974.
715. Pearson, K. and Usher, C.H. Albinism in dogs. *Biometrika* 21, 1929.
716. Pendergrass, T.W. and Hayes, H.M. Cryptorchidism and related defects in dogs: epidemiologic comparisons with man. *Teratology* 12, 1975.
717. Persson, F., Persson, S. and Asheim, A. Renal cortical hypoplasia in dogs. A clinical study of uraemia and secondary hyperparathyroidism. *Acta. Vet. Scand.* 2, 1961.
718. Peters, J.A. Canine mastocytoma excess risk as related to ancestry. *J. Natn. Cancer Inst.* 42, 1969.
719. Pettit, G.D. *Canine surgery*. American Vet. Publ., California, 1974.
720. Pfaffenberger, C.J. *The new knowledge of dog behavior*. Howell, New York, 1963.
721. Pfaffenberger, C.J., Scott, J.P., Fuller, J.L., Ginsburg, E.E. and Bielfelt, C.W. *Guide dogs for the blind: their selection, development and training*. Elsevier. Amsterdam, 1976.

722. Phillips, J.M. Sable coat color in Cockers. *J. Hered.* 29, 1938.
723. Phillips, J.M. «Pig jaw» in Cocker Spaniels. Retrognathia of the mandible in the Cocker Spaniel and its relationship to other deformities of the jaw. *J. Hered.* 36, 1945.
724. Phillips, J.M. and Felton, T.M. Hereditary umbilical hernia in dogs. *J. Hered.* 30, 1939.
725. Pick, J.R. Personal communication. 1978.
726. Pick, J.R., Goyer, R.A., Graham, J.B. and Renwick, J.H. Subluxation of the carpus in dogs. An X chromosomal defect closely linked with the locus for hemophilia A. *Lab. Invest.* 17, 1967.
727. Pidduck, H. and Webbon, P.M. The genetic control of Perthes' disease in Toy Poodles — a working hypothesis. *J. small Anim. Pract.* 19, 1978.
728. Pierce, K.R. and Bridges, C.H. The role of estrogens and pathogenesis of canine hip dysplasia. Metabolism of exogenous estrogens. *J. small Anim. Pract.* 8, 1967.
729. Pierce, C.H. and Banks, W.C. Hormone induced hip dysplasia in dogs. *J. small Anim. Pract.* 6, 1965.
730. Пильщиков Я.Н. Генетика поведения рабочих пород собак. Труды Казахского НИИ животноводства, 9, 1971.
731. Pinkerton, P.H. and Fletch, S.M. Inherited haemolytic anaemia with dwarfism (gene symbol — dan) in the dog. *Blood* 40, 1972.
732. Pinkerton, P.H., Fletch, S.M., Brueckner, P.J. and Miller, D.R. Hereditary stomatocytosis with hemolytic anaemia in the dog. *Blood.* 44, 1974.
733. Plott, D. Congenital laryngeal-abductor paralysis due to nucleus ambiguus dysgenesis in three brothers. *New. Engl. Med.* 271, 1964.
734. Pobisch, R. Zur Röntgendiagnostik der Urolithiasis beim Hund. *Wiener Tierärztliche Monat.* 67, 1980.
735. Pobisch, R., Geres, V. and Arbesser, E. Ellbogengelenkdysplasie beim Hund. *Wien. Tierärz. Monat.* 59, 1972.
736. Poirson, J. L'hémophilie chez le chien a propos de cinq cas rencontrés dans la race Berger Allemand. *Point Veterinaire* 10 (50), 1980.
737. Poller, L., Thomson, J.M., Sear, C.H.J. and Thomas, W. Identification of a congenital defect of factor VII in a colony of Beagle dogs. The clinical use of plasma. *J. Clin. Pathol.* 24, 1971.
738. Poole, C.M. Unpublished data cited by Fritz et al (1976), 1974.
739. Potkay, S. and Bacher, J.D. Morbidity and mortality in a closed Foxhound breeding colony. *Lab. Anim. Sci.*, 1977.
740. Preston, T.R. and Willis, M.B. *Intensive Beef Production.* Pergamon, Oxford, 1970.
741. Preu, K.P., Blaurock, H. and Galle, O. Hip dysplasia in Beagles. *Berliner Munch. Tierärz. Wochen.* 58, 1975.
742. Priester, W.A. Canine lymphoma: relative risk in the Boxer breed. *J. Natnl. Cancer Inst.* 39, 1967.
743. Priester, W.A. Sex, size and breed as risk factors in canine patellar dislocation. *J. Am. Vet. Med. Ass.* 160, 1972.
744. Priester, W.A. Canine progressive retinal atrophy: occurrence by age, breed and sex. *Am. J. Vet. Res.* 35, 1974.
745. Priester, W.A. Canine intervertebral disk disease — occurrence by age, breed, and sex among 8117 cases. *Theriogenology* 6, 1976.
746. Priester, W.A., Glass, A.G. and Waggoner, N.S. Congenital defects in domesticated animals: general considerations. *Am. J. Vet. Res.* 31, 1970.



747. Priester, W.A. and Mulvihill, J.J. Canine hip dysplasia: relative risk by sex, size and breed and comparative aspects. *J. Am. Vet. Med. Ass.* 160, 1972.
748. Prinzhorn, F. Die Haut und die Rückbildung der Haare beim Nackthunde. *Jena Z. Naturw.* 57, 1921.
749. Prole, J.H. Some observations on the physiology of reproduction in the Greyhound bitch. *J. small Anim. Pract.*, 1973.
750. Pullig, T. Inheritance of whorls in Cocker Spaniels. A preliminary report. *J. Hered.* 41, 1950.
751. Pullig, T. Inheritance of a skull defect in Cocker Spaniels. *J. Hered.* 43, 1952.
752. Pullig, T. Anury in Cocker Spaniels. *J. Hered.* 44, 1953a.
753. Pullig, T. Cryptorchidism in Cocker Spaniels. *J. Hered.* 44, 1953b.
754. Pullig, T. Brachury in Cocker Spaniels. *J. Hered.* 48, 1957.
755. Pyle, R.L., Patterson, D.F. and Chaco, S. The genetics and pathology of discrete subaortic stenosis in the Newfoundland dog. *Am. Heart J.* 92, 1976.
756. Rahko, T. A statistical study of tumours of dogs. *Acta. Vet. Scand.* 9, 1968.
757. Rasbridge, W.J. *Our Dogs*, 6th May, 1944.
758. Rasmussen, P.G. and Reimann, I. Dystosis exchondralis of the ulnar bone in the Basset Hound. *Acta. Vet. Scand.* 18, 1977.
759. Rech, H. Agressivité chez le chien. *Rev. Méd. Vét. (Toulouse)*. 104, 1953.
760. Reese, A.B. and Straatsma, B.R. *Am. J. Ophthal.* 45, 1958.
761. Reetz, J. Zur frage der Elternschaftskontrolle dei deutschen Hunderassen. *Dtsch. Tierärz. Wochenschrift* 88, 1981.
762. Reetz, J., Stecker, M. and Wegner, W. Audiometrische Befunde in einer Merlezucht. *Dtsch. Tierärztl. Wschr.* 84, 1977.
763. Rehfeld, C.E. Definition of relationships in closed Beagle colony. *A. J. Vet. Res.* 31, 1970.
764. Reid, J.B., Chantrey, D.F. and Davie, C. Eliminary behaviour of domestic dogs in an urban environment. *App. Anim. Behaviour Sxi.* 12, 1984.
765. Reinhard, D.W. Aggressive behaviour associated with hypothyroidism. *Canine Practice* 5 (6), 1978.
766. Reuterwall, C. and Ryman, N. An estimate of the magnitude of additive genetic variation of some mental characters in Alsatian dogs. *Hereditas.* 73, 1973.
767. Richter, V. Untersuchungen am Becken des Hundes unter besonderer Berocksichtigung des Hotgelenkes und Rassespezifischer Merkmale. Thesis Ludwig Max. Univ. Munich. 1977.
768. Rickards, E. Hip dysplasia. *European Spaniel Cong. Fulda, Germany*, 1975.
769. Riser, W.H. A new look at development, sublaxation and dislocation: hip dysplasia in the dog. *J. small Anim. Pract.* 4, 1963.
770. Riser, W.H. Radiographic differential diagnosis of skeletal disease od young dogs. *J. Am. Vet. Radiol. Soc.* 5, 1964.
771. Riser, W.H. Hip dysplasia in military dogs. *J. Am. Vet. Med. Ass.* 162, 1973.
772. Riser, W.H. Canine hip dysplasia: cause and control. *J. Am. Vet. Med. Ass.* 164, 1974.
773. Riser, W.H., Cohen, D., Lindquist, S., Mansson, J. and Cheb, S. Influence of early rapid growth and weight gain on hip dysplasia in the German Shepherd Dog. *J. Am. Vet. Med. Ass.* 145, 1964.

774. Riser, W.H., Haskins, M.E., Jezyk, P.F. and Patterson, D.F. Pseudoachondroplastic dysplasia in Miniature Poodles: clinical, radiologic and pathological features. *J. Am. Vet. Med. Ass.* 176, 1980.
775. Riser, W.H. and Miller, H. Canine hip dysplasia and how to control it. *OFA Publ.*, Philadelphia, 1966.
776. Riser, W.H. and Shirer, J.F. Correlations between canine hip dysplasia and pelvic muscle mass: a study of 95 dogs. *Am. J. Vet. Res.* 28, 1967.
777. Ritter, R. Können Anomalien des Gebisses gezüchtet werden? *D. Zahn. Mund u. Kieferheilk.* 4, 1937.
778. Robbins, G.R. and Grandage, J. Temporomandibular joint dysplasia and open mouth jaw locking in the dog. *J. Am. Vet. Med. Ass.* 171, 1977.
779. Robbins, G.R. Unilateral renal agenesis in the Beagle. *Vet. Rec.* 77, 1965.
780. Roberts, S.R. Detachment of the retina in animals. *J. Am. Vet. Med. Ass.* 5, 1959.
781. Roberts, S.R. Congenital posterior ectasia in the sclera of Collie dogs. *Am. J. Ophthalm.* 50, 1960.
782. Roberts, S.R. Color dilution and hereditary defects in Collie dogs. *Am. J. Ophthalm.* 63, 1967a.
783. Roberts, S.R. Three inherited ocular defects in the dog. *Mod. Vet. Pract.* 48, 1967b.
784. Roberts, S.R. The Collie Eye Anomaly. *J. Am. Vet. Med. Ass.* 155, 1969.
785. Roberts, S.R. Hereditary cataracts. *Vet. Clin. North. Am.* 3, 1973.
786. Roberts, S.R. and Bistner, S.I. Persistent pupillary membrane in Basenji dogs. *J. Am. Vet. Med.* 153, 1968.
787. Roberts, S.R. and Dellaporta, A. Congenital posterior ectasia of the sclera in Collie dogs. 1. Clinical features. *Am. J. Ophthalm.* 59, 1965.
788. Roberts, S.R., Dellaporta, A. and Winter, F.C. The Collie ectasia syndrome. *Am. J. Ophthalm.* 62, 1966a.
789. Roberts, S.R., Dellaporta, A. and Winter, F.C. The Collie ectasia syndrome. Pathology of eyes of pups one to fourteen days of age. *Am. J. Ophthalm.* 61, 1966b.
790. Roberts, S.R. and Helper, L.C. Cataracts in Afghan Hounds. *J. Am. Vet. Med. Ass.* 160, 1972.
791. Robertson, A. Inbreeding and performance in British Friesian cattle. *Proc. Brit. Soc. Anim. Prod.*, 1954.
792. Robins, G.M. Osteochondritis dissecans in the dog. *Austr. Vet. J.* 54, 1978.
793. Robins, G.M. Some aspects of the radiographical examination of the canine elbow joint. *J. small Anim. Pract.* 21, 1980.
794. Robinson, G.W. A comparison of licensed and hospital dog populations. *J. Am. Vet. Med. Ass.* 152, 1968.
795. Robinson, R. Catalogue and bibliography of canine genetic anomalies. *Chart*, West Wickham, 1972.
796. Robinson, R. Relationship between litter size and weight of dam in the dog. *Vet. Rec.* 92, 1973.
797. Robinson, R. Genetic aspects of umbilical hernia incidence in cats and dogs. *Vet. Rec.* 100, 1977.
798. Robinson, R. *Genetics for dog breeders*. Pergamon Press, Oxford, 1982.
799. Robinson, R. Inheritance of colour and coat in the Belgian Shepherd Dog. *Genetica* (in press), 1987.

800. Rosinsky, O.E. Der Kryptorchismus und seine Behandlung. *Med. Klin.* 38, 1942.
801. Roslin-Williams, M. All about the Labrador. Pelham, London, 1975.
802. Rowland, M.G. German Shepherds and splenic tumours. *Vet. Rec.* 102, 1978.
803. Rowlands, I.W. Some observations on the breeding of dogs. *Proc. Soc. Stud. Fert. (Camb.)*, 1951.
804. Rubin, L.F. Heredity retinal detachment in Bedlington Terriers. A preliminary report. *Small anim. Clin.* 3, 1964.
805. Rubin, L.F. Heredity of retinal dysplasia in Bedlington Terriers. *J. Am. Vet. Med. Ass.* 152, 1968.
806. Rubin, L.F. Comments on the paper by Roberts, 1969. *J. Am. Vet. Med. Ass.* 155, 1969.
807. Rubin, L.F. Clinical features of hemeralopia in the adult Alaskan Malamute. *J. Am. Vet. Med. Ass.* 158, 1971a.
808. Rubin, L.F. Hemeralopia in Alaskan Malamute pups. *J. Am. Vet. Med. Ass.* 158, 1971b.
809. Rubin, L.F. Cataract in Golden Retrievers. *J. Am. Vet. Med. Ass.* 165, 1974.
810. Rubin, L.F., Bourns, T.K.R. and Lord, L.H. Hemeralopia in dogs: heredity of hemeralopia in Alaskan Malamutes. *Am. J. Vet. Res.* 28, 1967.
811. Rubin, L.F. and Flowers, R.D. Inherited cataract in a family of Standard Poodles. *J. Am. Vet. Med. Ass.* 161, 1972.
812. Rubin, L.F., Koch, S.A. and Huber, R.J. Heredity cataracts in Miniature Schnauzers. *J. Am. Vet. Med. Ass.* 154, 1969.
813. Ruff, A. Personal communication. 1978.
814. Russell, E.S. A quantitative histological study of the pigment found in the coat colour mutants of the house mouse. 1. Variable attributes of the pigment granules. *Genetics* 31, 1946.
815. Russell, S.W. and Griffiths, R.C. Recurrence of cervical disc syndrome in surgically and conservatively treated dogs. *J. Am. Vet. Med. Ass.* 153, 1968.
816. Sacher, G.A. Relation of life span to brain and body weight in mammals. *Found. Coll. Ageing.* 115, 1959.
817. Sagi, L. Diagnosis and occurrence of hip joint dysplasia in German Shepherd Dogs in Hungary. *Magyar All. Lapja.* 30, 1975.
818. Sailer, J. Die Stummelschwanzigkeit bei Hunden. *Vet-med. Diss. Ludwig Maximilians Univ., Munich.* 1954.
819. Sande, R.D., Alexander, J.E. and Padgett, G.A. Dwarfism in the Alaskan Malamute: its radiographic pathogenesis. *J. Am. Vet. Radiol. Soc.* 15, 1974.
820. Sandefeldt, E., Cummings, J.F., deLahunta, A., Bjork, G. and Krook, L. Hereditary neuronal abiotrophy in the Swedish Lapland dog. *Cornell Vet.* 63: Supp. No. 3, 1973.
821. Sandefeldt, E. and Nilsson, L. Hereditär juvenil neuronal muskelatrofi hos lapphund — nuläget. *Svensk Veterinartidning* 38, 1986.
822. Sateri, N. Investigations on the exocrine pancreatic function in dogs suffering from chronic exocrine pancreatic insufficiency. *Acta. Vet. Scand. Supp.* 53, 1975.
823. Schaer, M. A clinicopathologic survey of acute pancreatitis in 30 dogs and 5 cats. *J. Am. Anim. Hosp. Ass.* 15, 1979.
824. Schaible, R.H. and Brumbaugh, J.A. Electron microscopy of pigment cells in variegated and nonvariegated piebald spotted dogs. *Pigment Cell.* 3, 1976.

825. Schalles, O. Genetic aspects of dysplasia of the hip joint. *N. Am. Vet.* 37, 1956.
826. Schalles, O. Genes, the dice of destiny. *The Shepherd Dog Rev.* 36 (9), 1958.
827. Schalm, O.W., Jain, N.C. and Carroll, E.J. Normal values in blood morphology with comments on species characteristics in response to disease. *Veterinary Hematology* (3rd Ed.) Lea & Febiger, Philadelphia, 1975.
828. Schieffer, R. Über Keilwirbel beim Hund. *Berl. Munch. Tierärztl.* 81, 1968.
829. Schneider, M. Die Hüftgelenksdysplasie und ihre Züchterische Bekämpfung beim Leonberger Hund. Thesis. Fac. Veterinary Med. Freien Univ. Berlin, 1984.
830. Schnelle, G.B. Some new disease in dogs. *Am. Kennel Gazette* 52 (5), 1935.
831. Schnelle, G.B. Radiology in small animal practice. *North. Am. Vet. Publ.*, Evanston, Illinois, 1950.
832. Schnepf, A. Evaluation of hip dysplasia in the dog. Diss. Fachbereichs. Tiermed. Munich. 1976.
833. Schwartz, A., Ravin, C.E., Greenspan, R.H., Schoemann, R.S. and Burt, J.K. Congenital neuromuscular esophageal disease in a litter of Newfoundland puppies. *J. Am. Vet. Radiol. Soc.* 17, 1976.
834. Scott, J.P. Animal behavior. Univ. Chicago Press, Chicago, 1958.
835. Scott, J.P. Genetics and the development of social behavior in dogs. *Am. Zool.* 4, 1964.
836. Scott, J.P. and Fuller, J.L. Research on genetics and social behavior at the Roscoe B. Jackson Memorial Laboratory 1946—1951: a progress report. *J. Hered.*, 42, 1951.
837. Scott, J.P. and Fuller, J.L. Genetics and the social behavior of the dog. Univ. Chicago Press, Chicago, 1965.
838. Scott, J.P., Fuller, J.L. and King, J.A. The inheritance of annual breeding cycles in hybrid Basenji — Cocker Spaniel dogs. *J. Hered.*, 1959.
839. Searcy, G.P., Miller, D.R. and Tasker, J.B. Congenital hemolytic anemia in the Basenji dog to erythrocyte puruvate kinase deficiency. *Can. J. Comp. Med.* 35, 1971.
840. Searle, A.G. Comparative genetics of coat colour in mammals. Logos, London, 1968.
841. Searle, L.V. The organisation of hereditary maze-brightness and maze-dullness. *Genet. Psychol. Monograph.* 39, 1949.
842. Searle, S.R. The value of indirect selection. 1. Mass Selection. *Biometrics.* 21, 1965.
843. Selcer, R.R. and Oliver, J.E.Jr. Cervical spondylopathy — Wobbler syndrome — in dogs. *J. Am. Anim. Hosp. Ass.* 11, 1975.
844. Selmanowitz, V.J., Kramer, K.M. and Orentreich, N. Congenital ectodermal defect in Miniature Poodles. *J. Hered.* 61, 1970.
845. Selmanowitz, V.J., Kramer, K.M. and Orentreich, N. Canine hereditary black hair follicular dysplasia. *J. Hered.* 64, 1972.
846. Selmanowitz, V.J., Markofsky, J. and Orentreich, N. Heritability of an ectodermal defect. A study of affected dogs. *J. Dermat. Surgery Oncology.* 3, 1977a.
847. Selmanowitz, V.J., Markofsky, J. and Orentreich, N. Black hair follicular dysplasia in dogs. *J. Am. Vet. Med. Ass.* 171, 1977b.
848. Sen, S. and Ansari, A.I. Depigmentation (vitiligo) in animals and its treatment with meladinine. *Indian. J. Anim. Health* 10, 1972.

849. Sheng, H.P. and Huggins, R.A. Growth of the Beagle: changes in chemical composition. *Growth* 35, 1971.
850. Shupe, J.L., James, L.F., Balls, L.D., Binns, W. and Keeler, R.F. A probable hereditary skeletal deformity in Hereford cattle. *J. Hered.* 58, 1967.
851. Sierts-Roth, U. Wurfstarke und Geschlechtsproportion bei Ungarischen Hirtenhunden. *Zool. Gart. (Lpz.)*, 1958.
852. Simonsen, W. Electrophoretic studies on the blood proteins of domestic dogs and other Canidae. *Hereditas.* 82, 1976.
853. Sittmann, K. Inheritance of sex-limited defects. Cryptorchidism in dogs (German Boxers). 8th Int. Cong. Anim. Reprod. Art. Insem. Krakow, 1976.
854. Sittmann, K. and Woodhouse, B. Sex-limited and sex-modified genetic defects in swine — cryptorchidism. *Can. J. Genet. Cytol.* 19, 1977.
855. Skaggs, S., DeAngelis, M.P. and Rosen, H. Deformities due to premature closure of the distal ulna in fourteen dogs. A radiographic evaluation. *J. Am. Anim. Hosp. Ass.* 9, 1973.
856. Skrentny, T.T. Preliminary study on the inheritance of missing teeth in the dog. *Wien. Tierärztl. Mschr.* 51, 1964.
857. Slappendell, R.J. Hemophilia A and hemophilia B in a family of French Bulldogs. *Tijdschr. Diergeneesk.* 100, 1975.
858. Smart, N.E. and Fletch, S.M. A hereditary skeletal growth defect in purebred Alaskan Malamutes. *Can. Vet. J.* 12, 1971.
859. Smith, G.K.A. and Scammell, L.P. Congenital abnormalities occurring in a Beagle breeding colony. *Lab. Anim.* 2, 1968.
860. Smith, K.W. Canine surgery. Am. Vet. Publ. Wheaton, Illinois, 1965.
861. Smith, W.C. and Reese, W.C. Characteristics of Beagle colony. I. Estrus cycle. *Lab. Anim. Care.* 18, 1968.
862. Smythe, R.H. Recurrent tetany in the dog. *Vet. Rec.* 57, 1945.
863. Smythe, R.H. Veterinary ophthalmology. Balliere Tindall & Co, London, 1958.
864. Smythe, R.H. The fading syndrome in new-born puppies. *Vet. Rec.* 75, 1963.
865. Snavely, G.B. One point of view about hip dysplasia. *The Shepherd Dog Rev.* 38 (11), 1960.
866. Snavely, J.G. Genetic aspects of hip dysplasia in dogs. *J. Am. Vet. Med. Ass.* 135, 1959.
867. Sokolovsky, V. Achalasia and paralysis of the canine esophagus. *J. Am. Vet. Med. Ass.* 160, 1972.
868. Somerfield, E. The Popular Boxer. Popular Dogs, London, 1955.
869. Sommer, O. Untersuchungen über die Wachstumsvorgänge am Hundeskelett. *Arch. Tierernähr. Tierärz.* 6, 1931.
870. Sorsby, A. Ophthalmic Genetics. Butterworths, London, 1970.
871. Sorsby, A. and Davey, J.B. Ocular associations of dappling (or merling) in the coat colour of dogs. I. Clinical and genetical data. *J. Genet.* 52, 1954.
872. Sponenberg, D.P. Germinal reversion of the merle allele in Australian shepherd dogs. *J. Hered.* 75, 1984.
873. Sponenberg, D.P. Inheritance of the harlequin color in Great Dane dogs. *J. Hered.* 76, 1985.
874. Sponenberg, D.P. and Lamoreux, M.L. Inheritance of tweed, a modification of merle, in Australian shepherd dogs. *J. Hered.* 76, 1985.
875. Spreull, J.S. Some observations on breeding, whelping and rearing. *Vet. Rec.* 61, 1949.

876. Spurling, N.W., Burton, L.K., Peacock, R. and Pilling, T. Hereditary factor VII deficiency in the Beagle. *Brit. J. Haematol.* 23, 1972.
877. Spy, G.M. Megaloesophagus in a litter of Greyhounds. *Vet. Rec.* 75, 1963.
878. Stack, W.F., Thomson, J.D. and Suyama, A. Achalasia of the esophagus with megaesophagus in a dog. *J. Am. Vet. Med. Ass.* 131, 1957.
879. Stades, F.C. Hereditary retinal dysplasia (RD) in a family of Yorkshire Terriers. *Tijdschr. Diergeneesk.* 103, 1978.
880. Stephan, H. Die Anwendung der Snell'schen Formel  $h = ks.p$  auf Hirn Körpergewichtsbeziehungen bei verschiedenen Hunderassen. *Zool. Anz.* 153, 1954.
881. Stern, C. Principles of human genetics. Freeman, San Francisco, 1973.
882. Stewart, R.W., Menges, R.W., Selby, L.A., Rhoades, J.D. and Crenshaw, D.B. Canine intersexuality in a Pug-breeding kennel. *Cornell Vet.* 62, 1972.
883. Stewart, S.J. Epilepsy. *League Mag.* 7 (1), 1969.
884. Stewart, S.J. Epilepsy: a further report. *League Mag.* 7 (8), 1970.
885. Stewart, S.J. Un-united anconeal process. *Alsatian League & Club Handbook*, 1972.
886. Stewart, W.C., Baker, G.J. and Lee, R. Temporomandibular subluxation in the dog. A case report. *J. small Anim. Pract.* 16, 1957.
887. Steyn, H.P., Quinlan, J. and Jackson, C. A skin condition seen in Rhodesian Ridgeback dogs: report on two cases. *J. S. Agr. Vet. Med. Ass.* 10, 1939.
889. Stiern, R.A. Ectopic sesamoid bones at the elbow (patella cubiti) of the dog. *J. Am. Vet. Med. Ass.* 128, 1956.
890. Stockard, C.R. A hereditary lethal for localised moto and preganglionic neurones with resulting paralysis in the dog. *Am. J. Anat.* 59, 1936.
891. Strasser, H. and Schumacher, W. Breeding dogs for experimental purposes, II, Assessment of 8-year breeding records for two Beagle strains. *J. small Anim. Pract.*, 1968.
892. Strating, A. and Clifford, D.H. Canine achalasia with special reference to heredity. *S. West. Vet.* 19, 1966.
893. Srtatton, J. Dermoid sinuses in the Rhodesian Ridgeback. *Vet. Rec.* 76, 1964.
894. Studer, T. Die prähistorischen Hunde in ihrer Beziehung zu den gegenwärtig lebenden Rassen. *Abh. Schweiz. palont. Ges.* 28, 1901.
895. Stunkard, J.A., Schwichtenberg, A.E. and Griffin, T.P. Evaluation of hip dysplasia in German Shepherd Dogs. *Mod. Vet. Pract.* 50 (4), 1969.
896. Subden, R.E., Fletch, S.M., Smart, M.E. and Brown, R.G. Genetics of the Alaskan Malamute chondrodysplasia syndrome. *J. Hered.* 63, 1972.
897. Suu, S. Studies on short-spined dogs. 1. Their origins and occurrence. *Res. Bull. Fac. Agric. Gifu Univ.* 7, 1956.
898. Suu, S. and Ueshima, T. Studies of short-spined dogs. 2. Somatological observations. *Res. Bull. Fac. Agric. Gifu Univ.* 8, 1957.
899. Suu, S. and Ueshima, T. Studies of short-spined dogs. 3. Postures and movements. *Res. Bull. Fac. Agric. Gifu Univ.* 9, 1958.
900. Suu, S. and Ueshima, T. Studies of short-spined dogs. On the cervical and thoracic organs. *Res. Bull. Fac. Agric. Gifu Univ.* 18, 1963.
901. SV. Korbuch für Deutsche Schäferhunde. 52, 1980a.
902. SV. Zeitung. July, 1980b.
903. Sweeney, P.A. Some observations on behaviour of Greyhounds. *J. small Anim. Pract.* 13, 1972.

904. Swenson, L. Betydelsen av föräldradjurens egenstatus för uppkomsten av hoftleddysplasi hos avkomman. Svensk Veterinärtidning, 38, 1986a.
905. Swenson, L. What do we know about hip dysplasia today? Proc. Conference Norway. 1986b.
906. Swisher, S.N. and Young, L.E. The blood grouping systems of dogs. *Physiol. Rev.* 41, 1961.
907. Swisher, S.N., Young, L.E. and Trabold, N. In vitro and vivo studies of the behavior of canine erythrocyte-isoantibody systems. *Ann. N.Y. Acad. Sci.* 97, 1962.
908. Szczudlowska, M. Dermoid cyst of the eye in relation to heredity and overfeeding. *Medycyna. Vet.* 23, 1967.
909. Tasker, J.B., Young, S. and Gillette, E.L. Familial anaemia in the Basenji dog. *J. Am. Vet. Med. Ass.* 154, 1969.
910. Teare, J.A., Krook, L., Kallfelz, F.A. and Hintz, H.F. Ascorbic acid deficiency and hypertrophic osteodystrophy in the dog: A rebuttal. *Cornell Vet.* 69, 1979.
911. Telfer, T.P., Denson, K.W. and Wright, D.R. A «new» coagulation defect. *Brit. J. Hematol.* 2, 1956.
912. Templeton, J.W., Stewart, A.P. and Fletcher, W.S. Coat color genetics in the Labrador Retriever. *J. Hered.* 68, 1977.
913. Theodos, G. Breed notes. *Dog World* 5th June, 1959a.
914. Theodos, G. Breed notes. *Dog World* 17th July, 1959b.
915. Thomsen, A.V., Holtet, L., Andresen, E., Nilsson, I.M. and Fogh, J.M. Hemofili hos shæferhundi i Norge. *Norsk veterinærtidsskrift.* 96, 1984.
916. Thomsett, L.R. Congenital hypotrichia in the dog. *Vet. Rec.* 73, 1961.
917. Thorne, F.C. Approach and withdrawal behavior. *J. Genet. Psychol.* 56, 1940.
918. Thorne, F.C. The inheritance of shyness in dogs. *J. Genet. Psychol.* 65, 1944.
919. Thrall, D.E., Badertscher, R.R., Lewis, R.E. and Losonsky, J.M. Canine bone scanning: its use as a diagnostic tool for canine hip dysplasia. *Am. J. Vet. Res.* 38, 1977.
920. Tontitila, P. and Lindberg, L.A. ETT fall av cerebellar ataxi hos finsk stovare. *Svomen. Elainlaakarilehti.* 77, 1971.
921. Townsed, L.R. Hip dysplasia in canine military candidates. *J. Am. Vet. Med. Ass.* 162, 1973.
922. Townsed, L.R., Gillette, E.L. and Lebel, J.L. Progression of hip dysplasia in military working dogs. *J. Am. Vet. Med. Ass.* 159, 1971.
923. Trauner, L.M. A program for control of progressive retinal atrophy in Poodles. *Mod. Vet. Pract.* 52 (7), 1971.
924. Treu, H., Reetz, I., Wegner, W. and Krause, D. Andrologische Befunde in einer Merle-zucht. *Zuchthyg.* 11, 1976.
925. Trimble, H.C. and Keeler, C.E. The inheritance of high uric acid excretion in dogs. *J. Hered.* 29, 1938.
926. Trimble, H.C. and Keeler, C.E. Preference of Dalmatian dogs for particular positions in cjack running and inheritance of this character. *Nature.* 144, 1939.
927. Trommershausen-Smith, A., Suzuki, Y. and Stormont, C. Use of blood typing to confirm principles of coat-color genetics in horses. *J. Hered.* 67, 1976.
928. Trotter, E.J., deLahunta, A., Geary, J.C. and Brasmer, T.H. Caudal cervical vertebral malformation-malarticulation in Great Danes and Doberman Pinchers. *J. Am. Vet. Med. Ass.* 168, 1976.

929. Tryon, R.C. Genetic differences in maze learning ability in rats. Yearbk. Nat. Soc. Stud. Educ. 39, 1940.

930. Tuch, K. and Matthiesen, T. Einseitige Anomalie der Niere beim Beagle. Berliner und Munch. Tierartliche Wochen. 91, 1978.

931. Turba, E. and Willer, S. Untersuchungen zur Vererbung von Hasenscharten und Wolfsrachen beim Deutschen Boxer. Monat. fur. Veterinarmedizin. 42, 1987.

932. Tvedten, H.W., Carrig, C.B., Flo, G.L. and Romsos, D.R. Incidence of hip dysplasia in Beagle dogs fed different amounts of protein and carbohydrate. J. Am. Anim. Hosp. Ass. 13, 1977.

933. Twedt, D.C., Sternlieb, I. and Gilbertson, S.R. Clinical, morphologic and chemical studies on copper toxicosis of Bedlington Terriers. J. Am. Vet. Med. Ass. 175, 1979.

934. Ueshima, T. A pathological study on deformation of the vertebral column in short-spined dogs. Jap. J. Vet. Res. 9, 1961.

935. USKBTC. Report of committee for health and genetics. US Kerry Blue Terrier Club Inc. mimeo. 1976.

936. Utin, A.V. and Danielov, M.B. Study of heredity in epilepsy under conditions of inbreeding. Z.H. Nevropost. Psiklial Korsakov. 73, 1973.

937. Vanderlip, S.L. The Collie skull. A review of its changes during the century. Int. Collie Handbook. 1986.

938. Van der Velden, N.A. Fits in Tervueren Shepherd dogs: a presumed hereditary trait. J. small Anim. Pract. 9, 1968.

939. Van der Velden, N.A., Weerdt, C.J. de, Brooymans-Schallenberg, J.H.C. and Tielen, A.M. An abnormal behavioural trait in Bernese Mountain Dogs. (Berner Sennenhund). Tijdschr. Diergeneesk. 101, 1976.

940. Van Kruiningen, H.J., Montali, R.J., Strandberg, J.D. and Kirk, R.V. A granulomatous colitis of dogs with histologic resemblance to Whipples disease. Vet. Path. 2, 1965.

941. Vaughan, L.C. Studies on intervertebral disc protrusion in the dog. 1. Aetiology and pathogenesis. Brit. Vet. J. 114, 1958a.

942. Vaughan, L.C. Studies on intervertebral disc protrusion in the dog. 2. Diagnosis of the disease. Brit. Vet. J. 114, 1958b.

943. Vaughan, L.C. Studies on intervertebral disc protrusion in the dog. 3. Pathological features. Brit. Vet. J. 114, 1958c.

944. Vaughan, L.C. Studies on intervertebral disc protrusion in the dog. 4. Treatment. Brit. Vet. J. 114, 1958d.

945. Vaughan, L.C. Congenital detachment of the processus anconeus in the dog. Vet. Rec. 74, 1962.

946. Vaughan, L.C., Clayton-Jones, D.G. and Lane, J.G. Pectineus muscle resection as a treatment for hip dysplasia in dogs. Vet. Rec. 96, 1975.

947. Veith, I.A. and Gelatt, K.N. Persistent pupillary membrane in the dog. Vet. Med. 65, 1970.

948. Venker-van Haagen, A.J., Bouw, J. and Hatrman, W. Hereditary transmission of laryngeal paralysis in Bouviers. J. Am. Anim. Hosp. Ass. 17, 1981.

949. Venker-van Haagen, A.J., Hatrman, W. and Goedegebuure, S.A. Spontaneous laryngeal paralysis in young Bouviers. J. Am. Anim. Hosp. Ass. 14, 1978.

950. Verlinde, J.D. and Ojemann, J.G. Eenige aangeboren misvormingen van het centrale zenuwstelsel. Tijdschr. Diergeneesk. 71, 1946.

951. Verryn, S.D. and Geerthsen, J.M.P. Heritabilities of a population of German Shepherd Dogs with a complex interrelationship structure. Theor. Appl. Genet. 75, 1987.



952. Vymetal, F. Case reports: renal aplasia in Beagles. *Vet. Rec.* 77, 1965.
953. Wallace, L.J. Pectineus tendonectomy or tenotomy for treating clinical hip dysplasia. *Vet. Clin. North. Am.* 1, 1971.
954. Wallace, M.E. Keeshonds: a genetic study of epilepsy and EEG readings. *J. small Anim. Pract.* 16, 1975.
955. Wallace, M.E. Genetic implications of hypomyelinogenesis in Bernese Mountain Dogs. Mimeograph of notes from a talk to the BMD clubs. Oxford, 1986.
956. Wallin, B. Perthes sjukdom hos West Highland White Terrier en genetisk studie. *Svensk Veterinartidning* 38, 1986.
957. Wamberg, K. Hüftgelenksleiden des Hundes. *Mh. Vet. Med.* 16, 1961.
958. Wamberg, K. Røntgenundersøgelser m.v. af dyr — fortrinvis hunde — i Danmark vedrørende arvelige hofteledssygdomme. *Beretn. 9 Nord. Vet. Mode (Kbh)* 2, 1963.
959. Ward, B. and Hunter, W.M. The absent testicle: a report on a survey carried out among schoolboys in Nottingham. *Brit. Med. J.* 5179, 1960.
960. Warkany, J. Male Genitalia in Congenital Malformations (Ed. J. Warkany) Year Book. Medical Publ. Chicago, 1971a.
961. Warkany, J. Congenital dislocation of the hip. In Congenital Malformations (Ed. J. Warkany) Year Book. Medical Publ. Chicago, 1971b.
962. Warner, L.H. Comparative psychology (Eds C.J. Warden, T.N, Jenkins, L.H. Warner) Ronald Press, New York, 1936.
963. Warren, D.C. Coat color inheritance in Greyhounds. *J. Hered.* 18, 1927.
964. Warwick, B.L. Selection against cryptorchidism in Angora goats. *J. Anim. Sci.* 20, 1961.
965. Watters, G.V. and Fitch, N. Familial laryngeal abductor paralysis and psychomotor retardation. *Clinical Genetics* 4, 1973.
966. Waxman, F.J., Clemmons, R.M., Johnson, G., Evermann, J.F., Johnson, M.L., Roberts, C. and Hinrichs, D.J. Progressive myelopathy in older German Shepherd Dogs. 1. Depressed response to Thymus-dependent mitogens. *J. Immunol.* 124, 1980a.
967. Waxman, F.J., Clemmons, R.M. and Hinrichs, D.J. Progressive myelopathy in older German Shepherd Dogs. 11. Presence of circulating suppressor cells. *J. Immunol.* 124, 1980b.
968. Weatherford, H.L. and Trimble, H.C. A further morphological and biochemical study on the intranuclear crystals in the hepatic cells of the dog — the purebred and the hybrid Dalmatian. *Anat. Res.* 77, 1940.
969. Weaver, A.D. Hip dysplasia in beef cattle. *Vet. Rec.* 102, 1978.
970. Weaver, A.D. Survey with follow-up of 67 dogs with testicular sertoli cell tumours. *Vet. Rec.* 113, 1983.
971. Weber, W. Über die mediane Nasenspalte beim Berner Sennenhund. *Arch. Klaus-Stift. VererbForsch.* 30, 1955.
972. Weber, W. Über die Vererbung der medianen Nasenspalte beim Hund. *Schweiz. Arch. Tierheilk.* 101, 1959.
973. Weber, W. and Freudiger, U. Erbanalytische Untersuchungen über die chronische exocrine Pankreasinsuffizienz beim Deutschen Schäferhunde. *Schweiz. Arch. Tierheilk.* 119, 1977.
974. Wegner, W. and Reetz, I. Aufbau einer Merlezucht. *Tierarztl. prax.* 3, 1975.
975. Weiss, G. On the growth of various breeds of dog. *Z. Säugetierk.* 31, 1966.

976. Wells, H.G. The urine metabolism of the Dalmatian Coach Hound. *J. Biol. Chem.* 35, 1918.
977. Wentink, G.H. Van der Linde-Sipman, J.S., Meijer, A.E.F.H., Kamphuisen, H.A.C., Van Vorstenbosch, C.J.A.H., Hartman, W. and Hendriks, H.J. Myopathy with a possible recessive X-linked inheritance in a litter of Irish Terriers. *Vet. Path.* 9, 1972.
978. Westermarck, E. The hereditary nature of canine pancreatic degenerative atrophy in the German Shepherd Dog. *Acta Vet. Scand.* 21, 1980.
979. Westermarck, E. & Sandholm, M. Faecal hydrolase activity as determined by radial enzyme diffusion — a new method for detecting pancreatic dysfunction in the dog. *Res. Vet. Sci.* 28, 1980.
980. Westhues, M. Der Schichtstar des Hundes. *Arch. f. wiss. u. Prakt. Tierheilk.* 54, 1926.
981. Wheat, E.D. Cryptorchidism in Hereford cattle. *J. Hered.* 52, 1961.
982. White, J., Yeats, A. and Skipworth, G. Tables for statisticians. *Thornes, London*, 1974.
983. Whitney, J.C. Some aspects of interdigital cysts in the dog. *J. Small Anim. Pract.* 11, 1970.
984. Whitney, L.F. Heredite of trail barking propensity in dogs. *J. Hered.* 20, 1929.
985. Whitney, L.F. Inheritance of mental aptitudes in dogs. *Proc. 6th Int. Cong. Genet. Ithaca.* 2, 1932.
986. Whitney, L.F. Bloodhounds and how to train them. *Orange Judd, New York*, 1955.
987. Whitney, L.F. How to breed dogs. *Howell, New York*, 1971.
988. Wiesner, E. Die Erbschaden der Landwirtschaftlichen Nutztiere, *Fischer, Jena*, 1960.
989. Wikstorm, B. Retinal dysplasi, R.D. *Svensk. Veterinartidning* 38, 1986.
990. Wikstorm, B. and Koch, E. Rapport om ögondefekter hos dobermanvalpar. *Svensk. Vet.* 2, 1974.
991. Wilkinson, J.S. Spontaneous diabetes mellitus. *Vet. Rec.* 28, 1960.
992. Willeberg, P., Kastrop, K.W. and Andresen, E. Pituitary dwarfism in German Shepherd Dogs: studies on somatomedin activity. *Nord. Vet. Med.* 27, 1975.
993. Williams, L.W., Peiffer, R.L., Gelatt, K.N. & Gum, G.G. A survey of ocular findings in the American Cocker Spaniel. *J. Am. Anim. Hosp. Ass.* 15, 1979.
994. Willis, M.B. Abnormalities and defects in pedigree dogs. V. Cryptorchidism. *J. small Anim. Pract.* 4, 1963.
995. Willis, M.B. A simple method for calculating Wrights coefficient of inbreeding. *Rev. Cubana Cienc. Agric. (Eng. Ed.)* 2, 1968.
996. Willis, M.B. The German Shepherd Dog: its history, development and genetics. *K & R Books, Leicester*, 1976.
997. Willis, M.B. Unpublished data, 1977a.
998. Willis, M.B. The hip dysplasia scheme. *Vet. Rec.* 101, 1977b.
999. Willis, M.B. Genetics report. German Shepherd Dog Improvement Foundation, *Colesden. Mimeo*, 1978a.
1000. Willis, M.B. Geneticists report to the British Briard Club, 1978b.
1001. Willis, M.B. Unpublished data, 1979.
1002. Willis, M.B. The improvement foundations work during 1980. *GSD League Handbook*, 1981.
1003. Willis, M.B. Some provisional ideas on hypomeligogenesis in the Bernese Mountain Dog. mimeograph. *Bernese Breeders Association*, 1986a.

1004. Willis, M.B. Haemophilia A and Canto vd Wienerau. German Shepherd Quarterly. Spring Edition, 1986b.
1005. Willis, M.B. Haemophilia A and Canto vd Wienerau. GSD League Handbook, 1987.
1006. Willis, M.B. Unpublished data, 1988a.
1007. Willis, M.B. Primary epilepsy in the Welsh Springer Spaniel: a preliminary report on genetic aspects. Report Welsh Springer Spaniel Club, 1988b.
1008. Willis, M.B., Curtis, R., Barnett, K.C. and Tempest, W.M. Genetic aspects of lens luxation in the Tibetan Terrier. *Vet. Rec.* 104, 1979.
1009. Willis, M.B. and Cuke, G. Unpublished data, 1978.
1010. Wilsman, N.J. and Van Sickle, D.C. Weight change patterns as a basis for predicting survival of newborn Pointer pups. *J. Am. Vet. Med. Ass.* 163, 1973.
1011. Wilson, J.G. and Warkany, J. Malformations in the genitourinary tract induced by maternal vitamin A deficiency in the rat. *Am. J. Anat.* 83, 1948.
1012. Wilson, L.C. *The Kennel Encyclopaedia*. Vertue, London, 1953.
1013. Wilson, E. The social interaction between mothers and offspring during weaning in German Shepherd Dogs: individual differences between mothers and their effects on offspring. *App. Anim. Behaviour Sci.* 13, 1984.
1014. Winzenburger, W. Die Häufigkeitsverteilung der Geschlechtskombination beim Hunde. *Z. Zucht B.* 36, 1936.
1015. Winge, O. *Inheritance in dogs with special reference to hunting breeds*. Comstock, New York, 1950.
1016. Wolf, E.D., Vainisi, S.J. and Antos-Anderson, R. Rod-Cone dysplasia in the Collie. *J. Am. Vet. Med. Ass.* 173, 1978.
1017. Wood, A.K.W., Bath, M.L. and Mason, T.A. Osteochondritis dissecans of the digital humerus in a dog. *Vet. Rec.* 96, 1975.
1018. Woods, C.B. Hyperkinetic episodes in two Dalmatian dogs. *J. Am. Anim. Hosp. Ass.* 13, 1977.
1019. Woods, C.B., Rawlings, C., Barber, D. and Walker, M. Esophageal deviation in four English Bulldogs. *J. Am. Vet. Med. Ass.* 172, 1978.
1020. Wouda, W. and van Nes, J.J. Progressive ataxia due to central demyelination in Rottweiler dogs. *Vet. Quarterly* 8, 1986.
1021. Wriedt, C. Letale factoren. *Z. Tierzucht Zucht Biol.* 3, 1925.
1022. Wright, D. The radiographic diagnosis of hip dysplasia in the dog. *Vet. Rec.* 75, 1963.
1023. Wright, F. and Palmer, A.C. Morphological changes caused by pressure on the spinal cord. *Path. Vet.* 6, 1969.
1024. Wright, F., Rest, J.R. and Palmer, A.C. Ataxia of the Great Dane caused by stenosis of the cervical vertebral canal: comparison with similar conditions in the Basset Hound, Doberman Pincher, Ridgeback and the Thoroughbred horse. *Vet. Rec.* 92, 1973.
1025. Wright, J.G. Injures to the dog's eye. *Vet. Rec.* 14, 1934a.
1026. Wright, P.J. and Mason, T.A. Usefulness of palpation of joint laxity in puppies as a predictor of hip dysplasia in a guide dog breeding programme. *J. small Anim. Pract.* 18, 1977.
1027. Wright, S. The effects of inbreeding and crossbreeding on guinea pigs. I. Decline in vigor. II. Differentiation among inbred families. *USA BULL.* 1090, 1922a.
1028. Wright, S. Coefficients of inbreeding and relationship. *Am. Nat.* 56, 1922b.
1029. Wright, S. The results of cross between inbred strains of guinea pigs differing in number of digits. *Genetics* 19, 1934.

1030. Wright, S. and McPhee, H.C. An approximate method of calculating of inbreeding and relationship from Livestock pedigrees. *J. Agric. Res.* 31, 1925.
1031. Wyman, M. and Donovan, E.F. Eye anomaly of the Collie. *J. Am. Vet. Med. Ass.* 155, 1969.
1032. Wyman, M. and Donovan, E.F. *Current Veterinary Therapy IV* (Ed. R.W. Kirk) Saunders, Philadelphia, 1971.
1033. Wynne-Davies, R. and Gormley, J. The aetiology of Perthes' disease. *J. Bone Joint Surg.* 60, 1978.
1034. Yakely, W.L. Collie Eye Anomaly: decreased prevalence through selective breeding. *J. Am. Vet. Med. Ass.* 161, 1972.
1035. Yakely, W.L. A study of heritability of cataracts in the American Cocker Spaniel. *J. Am. Vet. Med. Ass.* 172, 1978.
1036. Yakely, W.L., Hegreberg, G.A. and Padgett, G.A. Familial cataracts in the American Cocker Spaniel. *J. Am. Anim. Hosp. Ass.* 7, 1971.
1037. Yakely, W.L., Wyman, M., Donovan, E.F. and Fechheimer, N.S. Genetic transmission of an ocular fundus anomaly in Collies. *J. Am. Vet. Med. Ass.* 152, 1968.
1038. Yang, T.J. Recovery of hair coat color in gray Collie (cyclic neutropenia) — normal bone marrow transplant chimeras. *Am. J. Pathol.* 91, 1978.
1039. Young, G.B. Cryptorchidism in dogs. *Carnivore Genet. Newsl.*, 1971.
1040. Young, L.E., Christian, M.R., Ervin, D.M., Davies, W.R., O'Brien, W.A., Swisher, S.N. and Yuille, C.L. Hemolytic disease in newborn dogs. *Blood.* 6, 1951.
1041. Zedler, W., Kostlin, R. and Schnepf, A. Zur Frage der sekundären Arthropathia deformans nach Hüftgelenksdysplasie beim Hund. *Tierärz. Umschau.* 33, 1978.
1042. Zeive, L. Pathogenesis of hepatic coma. *Arch. Int. Med.* 118, 1966.
1043. Zeuner, F.E. *The history of domesticated animals.* Hutchinson, London, 1963.
1044. Zimmer, E.A. and Stahl, W. Erbbedingte Versteifung der Wirbelsäule in einer Familie Deutschen Boxer. *Schweiz. Arch. Tierheilk.* 102, 1960.
1045. Zulueta, A. De. The hairless dogs of Madrid. *Proc. 8<sup>th</sup> Int. Cong. Genet.* Stockholm, 1949.

**Уиллис М.Б.**  
УЗ6 Генетика собак. — Пер. с англ. М. Дуброва. — «Библиотека Американского клуба собаководства». — М.: ЗАО Изд-во Центрполиграф, 2000. — 604 с.

ISBN 5-227-00828-0

Эта книга посвящена генетике собак — их наследственности и изменчивости. Она написана ведущим преподавателем по разведению и генетике животных на факультете сельского хозяйства в университете города Ньюкасл-апон-Тайн доктором биологических наук и философии, а также заводчиком немецких овчарок М.Б. Уиллисом. Читатель узнает из нее основы общей и частной генетики собак и сможет воплотить их в жизнь при племенном разведении.

УДК 820(73)  
ББК 84(7Сое)

**Малькольм Б. Уиллис**

**ГЕНЕТИКА СОБАК**

Редактор *М.З. Дубров*  
Художественный редактор *И.А. Озеров*  
Технический редактор *Л.И. Витушкина*  
Корректор *Т.В. Вышегородцева*

Изд. лиц. ЛР № 065372 от 22.08.97 г.  
Подписано к печати с готовых диапозитивов 13.07.2000  
Формат 60x90 <sup>1</sup>/<sub>16</sub>. Бумага офсетная. Гарнитура "Таймс"  
Печать офсетная. Усл. печ. л. 38. Уч.-изд. л. 41,04  
Тираж 3000 экз. Заказ № 1554

ЗАО "Издательство "Центрполиграф"  
111024, Москва, 1-я ул. Энтузиастов, 15  
E-MAIL: CNPOL@DOL.RU

Отпечатано в ГУП Издательско-полиграфический  
комплекс "Ульяновский Дом печати"  
432601, г. Ульяновск, ул. Гончарова, 14

**Малькольм Б. Уиллис**

## **ГЕНЕТИКА СОБАК**

Эта книга посвящена генетике собак – тайнам их наследственности и изменчивости, без чего невозможно разведение в частности и дальнейшее развитие пород в целом. Автор постепенно вводит читателя в загадочный и интересный мир науки о происхождении собаки и ее наследственных признаках, начиная с простого наследования, подчиняющегося законам Менделя, и заканчивая элементами математической статистики, теорией вероятностей, а также изменчивостью и наследственностью в отдельных популяциях и породах. Вы научитесь не только читать, но и анализировать родословные своих собак, чтобы с умом отбирать и подбирать племенные пары, рассчитывать степень их родства, выявлять скрытый от глаз генотип, бороться с наследственными заболеваниями и многому другому, что поможет вам глубже понять породу вашей собаки и сохранить ее для следующих поколений.

ISBN 5-227-00828-0

